

Bezpečnostné kovanie EL1, EL4, EL802 a EL807

Tento výrobok bol skúšaný a certifikovaný podľa ČSN EN 1906 zaradený do tb3 a podľa ČSN EN 1627 – zaradený do RC3.

Návod montáže:

- Po vyťahnutí kovania z krabice vyskrutkujte červík M5 (6 z vnútornej kľučky (2)). Kovanie rozložte. U typu s madlom vyskrutkujte z madla trň so skrutkou a vyberte papierovú podložku pod madlom. Madlo otočte podľa typu dverí (pravé, ľavé) a trň so skrutkou zaskrutkujte naspäť. U typu kľučka-kľučka otočte kľučku vonkajšieho štítu úplného (1) do funkčnej polohy podľa typu dverí (pravé, ľavé).
- Namontujte do zámku vo dverách cylindrickú vložku. Skrutka na jej upevnenie je súčasťou zámku. Dotiahnite ju iba voľnejšie. Do štvorhranného otvoru zámku vložte z vonkajšej strany trň s vonkajším štítom úplným (1). Z druhej strany dverí nasuňte na vyčnievajúci trň a cylindrickú vložku telo vnútorného štítu (4) a kľučku (2) a označte miesta pre vyvrtanie otvorov – dolná poloha drážky je pre vzdialenosť 68 mm. To isté urobte na druhej strane dverí.
- Označené otvory pre skrutky prevrtajte cez dvere tak, aby boli rovnaké s označením otvorov na opačnej strane dverí. Vŕtajte priemer 10 mm. Z vonkajšej strany dverí prevrtajte otvory na priemer minimálne 13 mm do hĺbky 15 mm. **Vŕtajte kolmo!** Pozn. telo vnútorného štítu (4) je možné tiež použiť ako vŕtací šablónu – použite vŕták priemer 8 mm.
- Z vonkajšej strany dverí nasuňte vonkajší štít úplný (1) s vloženou krycou doskou (9) a z druhej strany telo vnútorného štítu (4). Na vyčnievajúci trň nasuňte kľučku (2) a telo štítu vycentrujte. Priloženými skrutkami (5+8) zoskrutkujte – na hornú skrutku nasuňte podložku hlavy skrutky (7). Uťahovací moment je stanovený na **max. 5 Nm + 2**.
- Kľučku (2) dajte preč, na telo vnútorného štítu (4) **nasuňte vnútorný štít (3) jeho dolnou časťou a úderom ruky narazte vnútorný štít v jeho vrchnej časti**. Nasuňte kľučku a dotiahnite červík (6) kľučky. Dotiahnite skrutku vložky.

Údržba:

Min. 1x za rok dotiahnite červík kľučky. Na utieranie nečistôt odporúčame používať namočenú handru. Kovanie sa **nesmie čistiť** abrazívnymi a chemickými čistiacimi prostriedkami, ktoré by mohli poškodiť povrchovú vrstvu.

Špecifikácia:

- Pre dvere hrúbky 40-50 mm (pokiaľ nie je na etikete uvedené niečo iné). Pre dvere hrúbky väčšej ako 50 mm kontaktujte svojho predajcu – je nutný dlhší trň a spojovacie skrutky (pokiaľ je na etikete uvedený väčší rozmer, sú dlhší trň a skrutky súčasťou výrobku).
- bezpečnostná cylindrická vložka odolná proti odvrtnutiu v bezpečnostnej triede 3, pre typ EL1 a EL 4: cylindrická vložka s predĺženými kľučkami
- Zadlabávací zámok príslušnej vzdialenosti, hĺbka 80 mm
- cylindrická vložka nie je súčasťou výrobku – viz etiketa
- do kovania je možné použiť vratný mechanizmus kľučky, ktorý nie je súčasťou tohto výrobku.

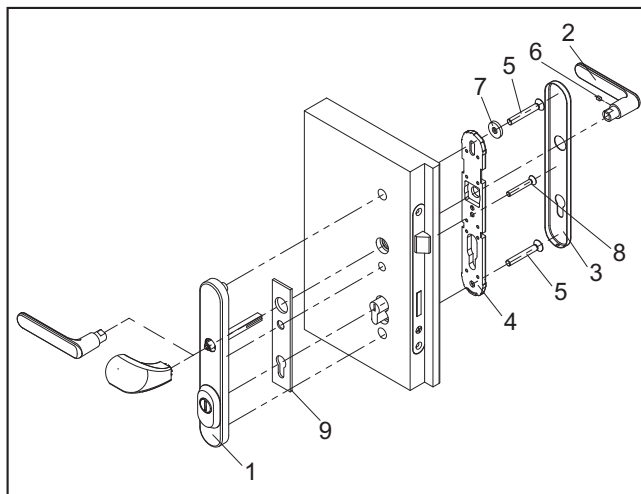
Upozornenie:

Montážne bezpečnostné kovanie sa používa na ochranu vchodu iba čiastočne. Chránená je iba oblasť zámku, ale v žiadnom prípade nie ostatné slabé miesta dverí. Bezpečnostné kovanie má význam, pokiaľ sú dvere zamknuté. Montáž bezpečnostného kovania odporúčame prenechať odborníkovi. Výrobca neručí za funkčné nedostatky, ktoré vzniknú pri nesprávnej montáži.

Cylindrická vložka nesmie vyčnievať nad plochu dverí viac než 16 mm !

Všetky časti tohto výrobku vrátane obalu sú recyklovateľné. Obal a opotrebovaný, nefunkčný alebo inak poškodený výrobok zneškodnite podľa miestnych platných smerníc týkajúcich sa odpadov. Výrobca si vyhradzuje právo na zmenu výrobku s ohľadom na jeho funkciu a v záujme zákazníka.

Certifikáty vid. www.rostex.cz.



ČESKY

Legenda k obrázku:

- Vnější štít úplný (s klikou, nebo madlem) 1ks
- Vnitřní klikka 1ks
- Vnitřní štít 1ks
- Tělo vnitřního štítu 1ks
- Šroub M8 2ks
- Červík M5 (u typu EL4 a EL 807 2ks)
- Podložka hlavy šroubu 1ks
- Šroub M6 1ks
- Krycí deska 1ks

Bezpečnostní kování dále obsahuje:

- Imbusový klíč 2,5 1ks
- Imbusový klíč 5 1ks
- Záručný list 1ks

DEUTSCH

Legende:

- Außenschild, vollständig (mit Klinke oder Türgriff) 1Stk.
- Innenklinke 1Stk.
- Innenschild 1Stk.
- Innenschildekörper 1Stk.
- Schraube M8 2Stk.
- Madenschraube M5 (bei dem Typ EL4 und EL 807 2 Stk.) 1Stk.
- Schraubenkopfscheibe 1Stk.
- Schraube M6 1Stk.
- Deckplatte 1Stk.

Darüber hinaus umfasst der Sicherheitstürbeschlag:

- Inbusschlüssel 2,5 1Stk.
- Inbusschlüssel 5 1Stk.
- Garantieschein 1Stk.

SLOVENSKY

Legenda k obrázku:

- Vonkajší štít úplný (s kľučkou alebo madlom) 1ks
- Vnútorná kľučka 1ks
- Vnútorný štít 1ks
- Telo vnútorného štítu 1ks
- Skrutka M8 2ks
- Červík M5 (u typu EL4 a EL 807 2 ks)
- Podložka hlavy skrutky 1ks
- Skrutka M6 1ks
- Krycia doska 1ks

Bezpečnostné kovanie ďalej obsahuje:

- Imbusový kľúč 2,5 1ks
- Imbusový kľúč 5 1ks
- Záručný list 1ks

РУССКИЙ

Легенда к рисунку:

- Наружная личинка комплектная (с ручкой или рукояткой) 1 шт.
- Внутренняя ручка 1 шт.
- Наружная личинка 1 шт.
- Тело внутренней личины 1 шт.
- Винт М8 2 шт.
- Личинка М5 (для типа EL4 и EL 807 2 шт.) 1 шт.
- Шайба головки винта 1 шт.
- Винт М6 1 шт.
- Накладная пластинка 1 шт.

Кроме того, в комплект безопасной фурнитуры входит:

- Имбусовый ключ 2,5 1 шт.
- Имбусовый ключ 5 1 шт.
- Гарантийный паспорт 1 шт.

ENGLISH

Legend:

- Complete external shield complete (with a handle or knob) 1 pc
- Internal handle 1 pc
- Internal shield 1 pc
- Internal shield body 1 pc
- M8 screw 2 pc
- M5 grub screw 1 pc (2 pcs for EL4 and EL 807)
- Screw head washer 1 pc
- M6 screw 1 pc
- Bracing plate 1 pc

The security fitting further comprises:

- Allen key 2.5 1 pc
- Allen key 5 1 pc
- Warranty certificate 1 pc

Bezpečnostní kování EL1, EL4, EL802 a EL807

ROSTEX

ROSTEX VÝŠKOV, s.r.o.

Dědicíká 190/17

682 01 Vyškov

Tento výrobek byl zkoušen a certifikován dle ČSN EN 1906 zařazen do tb3 a dle ČSN EN 1627 – zařazen do RC3.

Návod montáže:

- Po vyjmoutí kování z krabice vyšroubujte červík M5 (6) z vnitřní kliky (2). Kování rozložte. U provedení s madlem vyšroubujte z madla trn se šroubem a vyjměte papírovou podložku pod madlem. Madlo otočte dle provedení dverí (pravé, levé) a trn se šroubem zašroubujte zpět. U provedení klika-klika otočte kliku vnějšího štítu úplného (1) do funkční polohy dle provedení dverí (pravé, levé).
- Namontujte do zámku ve dverích cylindrickou vložku. Šroub pro její upevnění je součástí zámku. Dotáhněte ho jen volně. Do čtyřhranného otvoru zámku vložte z vnější strany trn s vnějším štítem úplným (1). Z druhé strany dverí nasuňte na vyčnievající trn a cylindrickou vložku tělo vnitřního štítu (4) a kliku (2) a označte místa pro vyvrtání otvorů – spodní poloha drážky je pro rozteč 68 mm. Totéž proveďte na druhé straně dverí.
- Naznačené otvory pro šrouby provrtajte skrz dveře tak, aby se shodovaly s označením otvorů na opačné straně dverí. Vrtejte průměr 10 mm. Z venkovní strany dverí převrtejte otvory na průměr min.13mm do hloubky 15 mm. **Vrtejte kolmo!** Pozn. tělo vnitřního štítu (4) lze použít také jako vrtací šablónu – použít vrták průměr 8 mm.
- Z vnější strany dverí nasuňte vnější štít úplný (1) s vloženou krycí deskou (9) a z druhé strany tělo vnitřního štítu (4). Na vyčnievající trn nasuňte kliku (2) a tělo štítu vystředte. Priloženými šrouby (5+8) sešroubujte – na horní šroub nasuňte podložku hlavy šroubu (7). Uťahovací moment je stanoven na **max. 5 Nm + 2**.
- Kliku (2) sundejte, na tělo vnitřního štítu (4) **nasuňte vnitřní štít (3) jeho spodní částí a úderem ruky narazte vnitřní štít v jeho horní části**. Nasuňte kliku a dotáhněte červík (6) kliky. Dotáhněte šroub vložky.

Údržba:

Mim. 1 x za rok dotáhněte červík kliky.

Pro setření nečistoty doporučujeme použít navlhčený hadřík. Kování se **nesmí čistiť** abrazívnými a chemickými čisticími prostředky, které by mohly poškodit povrchovou vrstvu.

Specifikace:

- pro dveře tloušťky 40-50 mm (pokud není na etiketě uvedeno jinak). Pro dveře tloušťky větší jak 50 mm kontaktujte svého prodejce – je nutný delší trn a spojovací šrouby (pokud je větší rozměr udaný na etiketě, jsou delší trn a šrouby součástí výrobku).
- bezpečnostní cylindrická vložka odolná proti odvrtnutí v bezpečnostní třídě 3, pro typ EL1 a EL 4: cylindrická vložka s prodlouženými kľučkami
- zadlabací zámeček odpovídající rozteče, hloubka 80 mm
- cylindrická vložka není součástí výrobku – viz etiketa
- do kování je možné použít vratný mechanizmus kliky, který není součástí tohoto výrobku.

Upozornění:

Montáží bezpečnostního kování se řeší ochrana vstupu pouze částečně. Chráněna je pouze oblast zámku, nikoliv však ostatní slabá místa dverí. Bezpečnostní kování má význam, jsou-li dveře zamčené. Montáž bezpečnostního kování doporučujeme svěřit odborníkovi. Výrobce neručí za funkční vady, vzniklé nesprávnou montáží.

Cylindrická vložka nesmí vyčnievat nad plochu dverí více jak 16 mm !

Všetchny části tohoto výrobku včetně obalu jsou recyklovatelné. Obal a opotřebovaný, nefunkční nebo jinak poškozený výrobek zneškodněte podle místních platných směrnic o nakládání s odpady.

Výrobce si vyhradzuje právo změny výrobku s ohledem na jeho funkci a v zájmu zákazníka.

Certifikáty viz. www.rostex.cz.

Datum výroby/Dátum výroby/Manufacture date/
Herstellungsdatum/Дата выпуска

Kontroloval/Kontroloval/Approved by/
Überprüft von/Контроль

Safety Door Fittings EL1, EL4, EL802 and EL 807

This product was tested and certified in accordance with EN 1906 (indexed as tb3) and P EN 1627 (indexed as RC3).

Assembly Instructions:

1. Remove the door fitting from the box, remove the grub screw M5 (7) from the inside handle (2). Dismantle the fitting. In case of the handle-knob fitting: remove the pin with its screw from the knob and also the paper plate under the knob. Turn the knob according to the door wing orientation (LH or RH) and then put the pin with its screw back. In case of the handle-handle fittings: turn the handle of the external shield (1) in its functional position according to the door wing orientation (LH or RH).
2. Put the cylindrical insert in the door lock. The fixing screw, as a part of the lock, should be tightened slightly only. Put the pin into the square hole in the door lock together with the external shield (1). On the other side of the door, put the internal shield (4) and the handle (2) on the protruding pin with the cylindrical insert and mark drilling points intended for screws – the bottom position of the groove applies to the bolt spacing of 68 mm. Do the same on the other side of the door.
3. Drill the bores through the door wing at the marked points so that they meet with markings on the opposite door wing side. Afterwards, rebore these holes from outside to a final diameter of 13 mm and approximately 15 mm deep. **Drill perpendicularly!** Note: the internal shield (4) can be also used as a drill template – use 8 mm diameter drill bit.
4. Put the external shield (1) on the outside door wing with inserted bracing plate (9) and the internal shield body on the other side (4). Put the handle (2) on the protruding pin, true up the shield and fix it by means of the enclosed screws (5+8) – put a shim (7) on the upper bolt under its head. Maximum permissible torque is **5 Nm + 2**.
5. Remove the handle (2), **put the internal shield (3) down on its bracing plate (4) and press the shield by hand on its top part.** Insert the handle and fix it by means of the grub screw (6). Finally, tighten the screw of the cylindrical insert.

Maintenance:

Retighten the grub screw on the door handle once a year at least.

To keep their surface clean we recommend using a piece of moist cloth only. **Never use abrasive and chemical detergents!** They may damage the surface layer.

Specifications:

- designed for door wing thickness of 40-50 mm (unless otherwise specified on labels); for door wing thickness exceeding 50 mm contact your dealer – it is necessary to use a longer pin and fixing screws (if this thickness is specified on the label, then a longer pin and fixing screws are already enclosed);
- a safety cylindrical insert, resistant against drilling in the safety class 3, for EL 1 and EL4; a safety cylindrical insert with longer keys;
- a mortise lock with corresponding spacing, depth of 80 mm;
- a safety cylindrical insert is not a part of the product – see the label.
- a reciprocating crank mechanism can be used in the fitting. Not included with the product.

Caution:

Any installation of these safety door fittings can solve protection of the entrance way partially only. It protects only the door lock area, but not other weak door points. This fittings assembly is useful provided the door is locked. Any assembly and installation of safety fittings should be preferably carried out by a specialist. The manufacturer does not bear any responsibility for functional failures caused by improper assembly and installation.

The protruding part of the cylindrical insert above the door wing surface should not exceed 16 mm!

All parts of this product, incl. package, are recyclable. Packages and worn, damaged or malfunctioning fittings parts should be disposed in accordance with local regulations valid for disposal of wastes.

The manufacturer reserves the right to carry out technical changes on the product in the interest of technical progress and of the user without any prior notice.

Certificates, see our website: www.rostex.cz

Sicherheitstürbeschläge EL1, EL4, EL802 und EL807

Dieses Produkt wurde getestet und zertifiziert, gemäß der Norm ČSN EN 1906 wurde es als tb3 und gemäß ČSN EN 1627 als RC3 klassifiziert.

Montageanleitung:

1. Den Türbeschlag aus der Packung herausnehmen und die Madenschraube M5 (6) aus der Innenklinke (2) ausschrauben. Den Türbeschlag in einzelne Teile zerlegen. Bei den Türbeschlägen Türgriff den Dorn mit Schraube aus dem Türgriff ausschrauben und die Papierscheibe unter dem Türgriff herausnehmen. Entsprechend dem Türflügel (links, rechts) den Türgriff drehen; der Dorn mit der Schraube wieder einschrauben. Bei den Türbeschlägen Klinke-Klinke die Klinke des vollständigen Außenschildes (1) in die Funktionsstellung entsprechend der Türausführung (links, rechts) drehen.
2. Die zylindrische Schlosseinlage in das Türschloss einbauen. Die entsprechende Befestigungsschraube stellt einen Bestandteil des Türschlosses dar. Sie nur leicht nachziehen. Den Dorn mit dem vollständigen Außenschild (1) in die vierkantige Öffnung des Türschlosses von der Außenseite einschieben. Von der Gegenseite der Tür den Innenschildkörper (4) und die Klinke (2) auf den herausragenden Dorn und die zylindrische Schlosseinlage aufstecken. Danach die Stellen der zu bohrenden Öffnungen markieren – die untere Nutzenstellung ist für einen Abstand von 78 mm bestimmt. Analogisch sind die Öffnungen auch auf der Gegenseite der Tür zu markieren.
3. Nun die markierten Schraubenöffnungen durch die Tür durchbohren, so dass sie der Markierung der Öffnungen auf der Gegenseite der Tür entsprechen. Den Durchmesser von 10 mm bohren. Von der Außenseite die Öffnungen auf den Durchmesser von min. 13 mm und ca. 15 mm tief nachbohren. **Die Öffnungen immer senkrecht bohren!** Bemerkung: Der Innenschildkörper (4) kann auch als eine Bohrschablone verwendet werden – den Bohrer mit dem Durchmesser von 8 mm einsetzen.
4. Von der Außenseite der Tür den vollständigen Außenschild (1) mit der eingesteckten Deckplatte (9) und von der Gegenseite den Innenschildkörper (4) aufsetzen. Die Klinke (2) auf den herausragenden Dorn einstecken und den Schildkörper zentrieren. Mit den beigefügten Schrauben (5+8) zusammenschrauben – die Schraubenkopfscheibe (7) auf die obere Schraube aufsetzen. Das max. Anzugsmoment beträgt **5 Nm + 2**.
5. Die Klinke (2) entfernen, den **Innenschild (3) mit seinem Unterteil auf den Innenschildkörper (4) aufsetzen und danach ganz oben leicht mit Hand schlagen.** Die Klinke wieder einstecken und mit der Madenschraube (6) fixieren. Zum Schluss die entsprechende Schraube der Schlosseinlage nachziehen.

Wartung:

Mindestens einmal jährlich die Madenschraube der Klinke nachziehen.

Zum Abwischen des Schmutzes wird es empfohlen, einen feuchten Putzlappen zu verwenden. Die Türbeschläge sind mit **keinen** abrasiven oder chemischen Reinigungsmitteln zu reinigen, die die Oberfläche der Türbeschläge beschädigen können.

Spezifikation:

- bestimmt für eine Türdicke von 40-50 mm (soweit auf der Etikette nicht anders festgelegt ist). Bei einer Türdicke über 50 mm sich an den Fachhändler wenden – ein längerer Dorn und längere Verbindungsschrauben sind erforderlich (falls auf der Etikette die größere Türdicke angeführt ist, sind ein längerer Dorn und längere Schrauben auch beigefügt).
- bohrbeständige zylindrische Sicherheitsschlosseinlage in der Sicherheitsklasse 3, für den Typ EL1 und EL 4: zylindrische Schlosseinlage mit längeren Schlüsseln
- Einsteckschloss mit entsprechendem Lochabstand, Tiefe 80 mm
- die zylindrische Schlosseinlage stellt keinen Bestandteil des Produkts dar – s. Etikette
- im Türbeschlag kann ein Rückstellmechanismus der Klinke verwendet werden, der keinen Bestandteil dieses Produkts darstellt.

Hinweis:

Die Montage der Sicherheitstürbeschläge kann den Schutz des Eingangs nur teilweise lösen. Der Schutz bezieht sich nur auf den Schlossbereich, nicht auf die anderen schwachen Stellen des Türflügels. Die Sicherheitstürbeschläge sind beifällig nur bei der zugesperrten Tür. Es wird empfohlen, die Montage der Sicherheitstürbeschläge einem Fachmann zu überlassen. Die Garantie des Herstellers bezieht sich nicht auf die Funktionsfehler, die durch unrichtige Montage entstanden sind.

Die zylindrische Schlosseinlage darf nicht über die Türoberfläche mehr als 16 mm überragen.

Alle Teile dieses Produkts, einschl. Verpackung sind verwertbar. Die Verpackung und das gebrauchte, funktionsunfähige oder beschädigte Produkt sind immer entsprechend den jeweiligen nationalen Richtlinien über Abfallentsorgung zu entsorgen.

Der Hersteller behält sich das Recht vor, jedwede Änderung auf dem Produkt hinsichtlich seiner Funktion und im Interesse des Kunden vorzunehmen.

Unsere Zertifikate, siehe www.rostex.cz.

Безопасная фурнитура EL1, EL4, EL802 и EL807

Настоящий прибор был подвергнут испытанию и сертифицирован согласно требованиям стандарта ČSN EN 1906 и включен в класс безопасности 3, согласно ČSN EN 1627 включен в RC3.

Инструкция по монтажу:

1. Вынуть фурнитуру из коробки, вывинтите личинку M5 (6) из внутренней ручки (2). Фурнитуру разложите. В случае варианта исполнения с ручкой вывинтите из ручки штырь с винтом и выньте бумажную прокладку из-под ручки. Ручку поверните в зависимости от варианта дверей (правосторонние, левосторонние) и штырь с винтом вывинтите обратно. В случае варианта исполнения ручка-ручка поверните ручку наружной комплектной личины (1) в функциональное положение в зависимости от варианта дверей (правосторонние, левосторонние).
2. Вставьте в дверной замок цилиндрический вкладыш. Фиксирующий винт находится в самом замке. Затяните его, не прилагая усилия. В четырехгранное отверстие замка вставьте с наружной стороны штырь с наружной комплектной личиной (1). С обратной стороны дверей наденьте на выдающийся штырь и цилиндрический вкладыш тело внутренней личины (4) и ручки (2) и отметьте места для сверления отверстий – нижнее положение паз рассчитано на прозор 68 мм. Также самое сделайте с другой стороны дверей.
3. Отмеченные отверстия для винтов просверлите сквозь двери с таким расчетом, чтобы совпадали с отметками отверстий на обратной стороне дверей. Сверлите на диаметр 10 мм. С наружной стороны дверей просверлите отверстия диаметром не менее 13 мм, в глубину 15 мм. **Сверлите строго перпендикулярно!** Примечание: тело внутренней личины (4) может быть использовано в качестве сверлильного шаблона, воспользуйтесь сверлом диаметром 8 мм.
4. С наружной стороны дверей вставьте наружную комплектную личину (1) с прилагаемой накладной пластиной (9), а с другой стороны – тело внутренней личины (4). На выдающийся штырь наденьте ручку (2) и произведите центрирование тела личины. Прилагаемыми винтами (5+8) свинтите, на верхний винт посадите гайку головки винта (7). Момент затяжки должен составлять **не более чем 5 Nm + 2**.
5. Ручку (2) снимите, на тело внутренней личины (4) **наденьте внутреннюю личину (3) нижней частью и ударом руки придавите внутреннюю личину в ее верхней части.** Вставьте ручку и подтяните личинку (6) ручки. Дотяните винт вкладыша.

Уход:

Как минимум один раз в год подтягивайте личинку ручки.

Для удаления грязи рекомендуем использовать влажную тряпку. Фурнитуру **не разрешается чистить** абразивными и химическими чистящими средствами, которые могут повредить верхний защитный слой.

Спецификация:

- для дверей толщиной 40-50 мм (если на этикетке не указано иначе). Для дверей толще 50 мм обратитесь к своему продавцу, так как здесь необходим более длинный штырь и соединительные винты (если больший размер указан на этикетке, длинный штырь и винты входят в партию упаковки изделия).
- стойкость безопасного цилиндрического вкладыша от высверливания относится к классу безопасности 3, у типов EL1 и EL 4: цилиндрический вкладыш с удлиненными ключами
- врезной замок с соответствующим прозором, глубина 80 мм
- цилиндрический вкладыш не входит в партию упаковки изделия, см. этикетку
- в фурнитуре может быть применен возвратный механизм ручки, который не входит в партию упаковки настоящего изделия.

Предупреждение:

Установкой безопасной фурнитуры только частично решаете вопрос защищенности входа. Защищена только зона замка, но не остальные слабые места дверей. Безопасная фурнитура имеет значение только если дверь замкнута. Монтаж безопасной фурнитуры рекомендуем сверить профессионалом. Изготовитель не несет ответственности за функциональные дефекты, возникшие в результате неправильного монтажа.

Не допустимо, чтобы цилиндрический вкладыш выдавался над дверным полотном более чем на 16 мм !

Все части настоящего изделия, включая упаковку, пригодны к вторичной переработке. Упаковка и изношенный, не действующий или как-либо иначе поврежденный прибор следует утилизировать в соответствии с местными действующими директивами, касающимися обращения с отходами.

Изготовитель оставляет за собой право вносить изменения в изделие, улучшающие его функции и отвечающие интересам заказчика.

Сертификаты, см. www.rostex.cz.