

STARAX[®]

quality of your life



lucido[®]
sliding systems

STARAX®





EXPORT

STARAX 1996 yılında mutfak ve mobilya aksesuarları sektöründe hizmet vermek amacı ile kurulmuştur. Kurulduğumuz günden bu yana her yıl artan ürün çeşitliliği, büyüyen iş gücü ve kapasitemizle, doğaya, çevreye ve çalışanlarımıza saygı bilinciyle 28. yılımızda Tekirdağ Velimeşe Organize Sanayi Bölgesindeki 32.500m² kapalı, 10.000m² açık alana sahip fabrika binamızda genç dinamik çalışanlarımız ile kaliteden ödün vermeden üretime devam etmekteyiz.

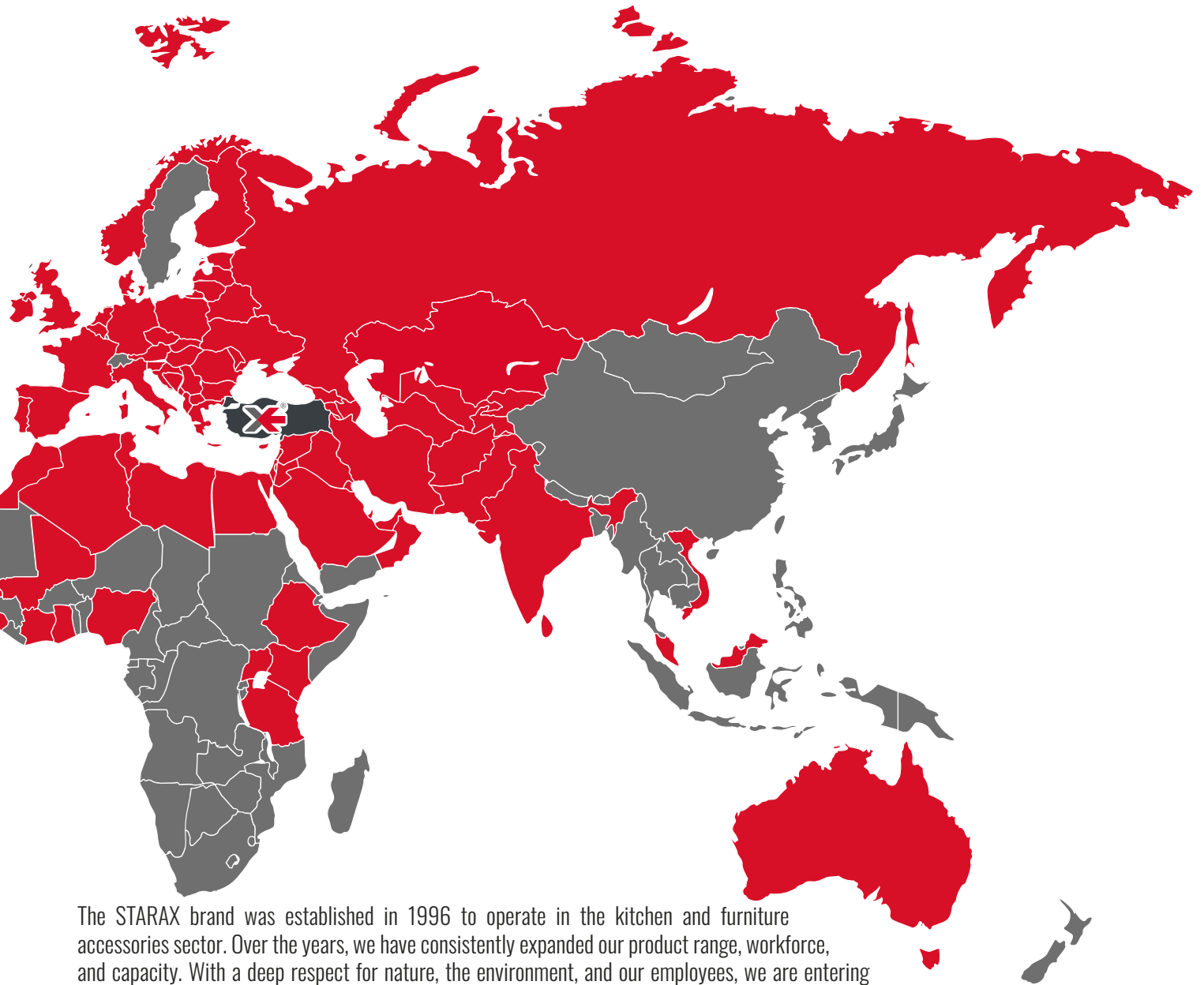
AR-GE'ye verdiğimiz önem ile her geçen yıl ürün yelpazemizi geliştirerek sektöre yeni bir renk katmaktayız. Artan kapasitemiz, güçlenen deneyimli kadromuz ve yeni ileri teknoloji tesis ve makinelerimizle siz değerli müşterilerimize daha iyi hizmet vermenin haklı gururunu yaşıyoruz.

Yurtiçinde aranan marka olma özelliğimizi 90 ülkeye yaptığımız düzenli ihracatlarla yurtdışına taşımış olmanın yanı sıra, yeniliklere açık ve kendisiyle rekabet içinde olan bir firma olarak her geçen yıl vizyonumuzu genişletmekteyiz.

Ürün gruplarımız; fonksiyonel kiler sistemleri, ergonomik tezgah altı ve köşe dolap üniteleri, mutfaklarınıza yeni bir estetik anlayışı getiren set arası aksesuarlar, dolap içi ideal kullanım alanları açan raf grupları, hayatımızı kolaylaştıran gardrop aksesuarları ve modern banyo aksesuarlarından oluşmaktadır.

Siz değerli müşterilerimizin güveni ve desteği ile her zaman daha çok çalışarak yolumuza devam edeceğiz...

TO AROUND 90 COUNTRIES



The STARAX brand was established in 1996 to operate in the kitchen and furniture accessories sector. Over the years, we have consistently expanded our product range, workforce, and capacity. With a deep respect for nature, the environment, and our employees, we are entering our 28th year of production at our factory located in the Tekirdag Velimese Organized Industrial Zone. Our facility boasts 32,500m² of closed area and 10,000m² of open area. We take pride in our young and dynamic staff who strive for product quality without compromise.

By continually developing our product range and placing great importance on research and development, we introduce new colors to the industry each year. We are delighted to offer an enhanced level of service to our esteemed customers by expanding our capacity, strengthening our experienced staff, and investing in new advanced technology facilities and machines.

Our brand name is well-established in the domestic market, and we regularly export to approximately 90 different countries. We stay up-to-date with changing trends, innovations, and constantly challenge ourselves to grow.

Our product groups include functional larder systems, ergonomic under-workbench and corner units, innovative midway accessories for kitchens, shelf groups that optimize cupboard space, wardrobe accessories that simplify our lives and modern bathroom accessories.

With the support and trust of our customers, we will continue on our path and strive to always do more.

KODLAMA AÇIKLAMALARI CODE DESCRIPTIONS

Kod : Ürün sipariş kodu (örn. S-1234-)
Renk Seçenekleri : Ürün sipariş koduna ek olarak belirlenen renk kodu (örn. S-1234-C)



W : Ürünün en büyük genişlik ölçüsü (mm)
D : Ürünün en büyük derinlik ölçüsü (mm)
H : Ürünün en büyük yükseklik ölçüsü (mm)
Ø : Ürünün en büyük çap ölçüsü (mm)
C : Modül kapak genişlik ölçüsü (mm)
Koli : Bir kolideki ürün miktarı (adet)
2 Koli : İki kolideki ürün miktarı (adet)
Hacim : Ürünün toplam koli hacmi (m³)
Ağırlık : Ürünün toplam koli ağırlığı (kg)
Yön : Ürünün modül içinden çıktığı yön (Sol / Sağ)



: Yavaş ve sessiz kapanma sağlar



: Kaydırmaz yüzey



: Taşıma kapasitesi (kg)



: Plastik Tepsi

Product Code : Products code (e.g. S-1234-)
Color Options : Color code in addition to the product order code (eg S-1234-C)



W : The largest width of the product (mm)
D : The largest depth of the product (mm)
H : The largest height of the product (mm)
Ø : The largest diameter of the product (mm)
C : Width of the module (mm)
Box : Product quantity in a box (pcs)
2 Box : Product quantity in two boxes (pcs)
Volume : Total box volume of the product (m³)
Weight : Total box weight of the product (kg)
Direction : Describes how the product comes out from the module (left / right)



: Provides slow and silent closing



: Antislip Surface



: Product Carrying Capacity (kg)



: Plastic Tray





Kiler
Larder

P 10-67

01



Tezgah Altı
Under-Workbench

P 68-175

02



Köşe Dolabı
Under-Workbench Corner

P 176-205

03



Set Arası
Midway

P 206-239

04



Dolap İçi Raf
Inside Cupboard Shelf

P 240-253

05



Gardırop Wardrobe

P 254-333

06



Banyo Bathroom

P 334-355

08



Sürme Kapak Sistemleri Sliding Systems



Sürme Kapı Sistemleri Sliding Door Systems



Aksesuar Accessories

P 356-411

09

Larder

Larder Group

Larder systems, which are indispensable accessories of modern kitchens, are designed with the aim of storing provisions in an orderly and easily accessible manner.



er

Kiler Grubu

Modern mutfakların vazgeçilmez aksesuarı olan kiler sistemleri; erzakların düzenli ve kolay ulaşılabilir bir şekilde saklanması amacı ile tasarlanmıştır.

Kiler

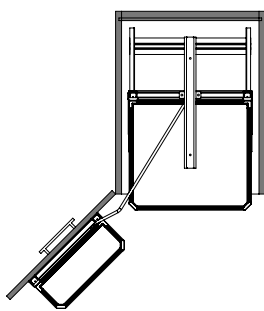
01



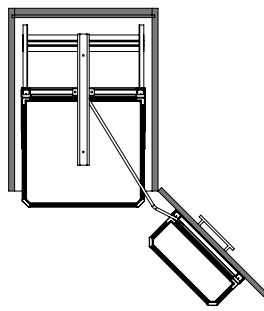
Premium İkiz Kiler
Premium Twin Larder



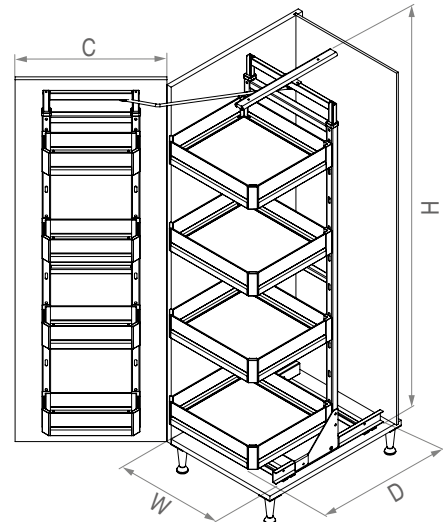
KİLER GRUBU LARDER GROUP



Sol Kapak Montaj
Left Side Mounted



Sağ Kapak Montaj
Right Side Mounted



Premium İkiz Kiler

Premium Twin Larder

STARAX®



Küçük Sepet
Small Basket



Büyük Sepet
Large Basket

Renk Seçenekleri
Color Options

S-XXXX-P-C
CHROME

S-XXXX-P-A
ANTHRACITE

Product Code	Sepet Basket	W x D x H (mm)	C (mm)	Box	Volume (m³)	Weight kg.
S-1221-P-	4	380 x 510 x 1250 - 1400	450	1	0,141	22,180
S-1222-P-	4	530 x 510 x 1250 - 1400	600	1	0,195	26,840
S-1223-P-	5	380 x 510 x 1400 - 1550	450	1	0,174	25,225
S-1224-P-	5	530 x 510 x 1400 - 1550	600	1	0,242	30,400
S-1225-P-	5	380 x 510 x 1550 - 1700	450	1	0,174	25,925
S-1226-P-	5	530 x 510 x 1550 - 1700	600	1	0,242	31,000
S-1227-P-	6	380 x 510 x 1700 - 1850	450	1	0,204	28,770
S-1228-P-	6	530 x 510 x 1700 - 1850	600	1	0,284	34,560
S-1229-P-	6	380 x 510 x 1850 - 2000	450	1	0,204	29,470
S-1230-P-	6	530 x 510 x 1850 - 2000	600	1	0,284	35,160



Premium İkiz Kiler Küçük Sepetleri

Premium Twin Larder Small Baskets

Renk Seçenekleri
Color Options

S-XXXX-P-C
CHROME

S-XXXX-P-A
ANTHRACITE

Product Code	W x D x H (mm)	C (mm)	Box	Volume (m³)	Weight kg.
S-1232-P-	320 x 120 x 100	450	1	0,004	0,835
S-1234-P-	440 x 120 x 100	600	1	0,005	1,060



Premium İkiz Kiler Büyük Sepetleri

Premium Twin Larder Large Baskets

Renk Seçenekleri
Color Options

S-XXXX-P-C
CHROME

S-XXXX-P-A
ANTHRACITE

Product Code	W x D x H (mm)	C (mm)	Box	Volume (m³)	Weight kg.
S-1233-P-	370 x 340 x 100	450	1	0,013	1,615
S-1235-P-	520 x 340 x 100	600	1	0,018	1,980



İkiz Kiler Fren Mekanizması

Twin Larder Softclose Mechanism

Renk Seçenekleri
Color Options

S-XXXX-G
GREY

S-XXXX-W
WHITE

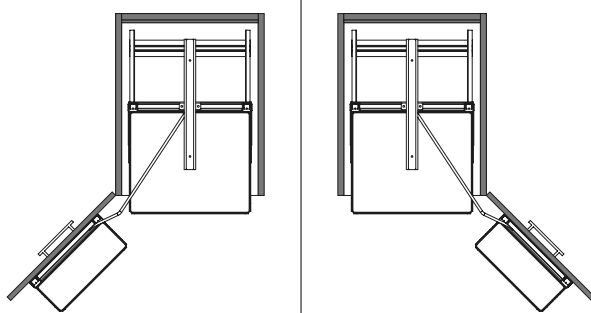
S-XXXX-A
ANTHRACITE

Product Code	Box	Volume (m³)	Weight kg.
S-1220-	10	0,006	1,600



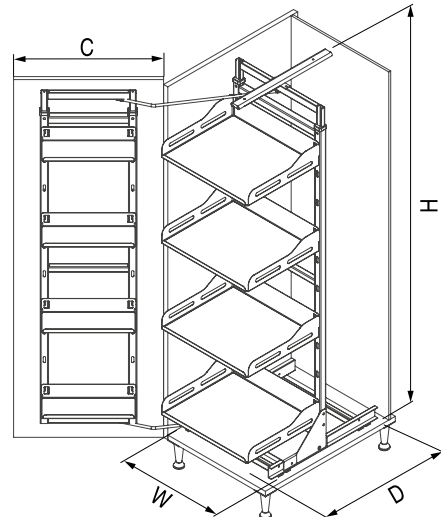
Unique Slim İkiz Kiler
Unique Slim Twin Larder





Sol Kapak Montaj
Left Side Mounted

Sağ Kapak Montaj
Right Side Mounted



Unique Slim İkiz Kiler

Unique Slim Twin Larder

STARAX®



Renk Seçenekleri
Color Options

S-XXXX-US-W
WHITE

S-XXXX-US-A
ANTHRACITE

Product Code	Sepet Basket	W x D x H (mm)	C (mm)	Box	Volume (m³)	Weight kg.
S-1221-US-	4	380 x 510 x 1250 - 1400	450	1	0,141	21,580
S-1222-US-	4	530 x 510 x 1250 - 1400	600	1	0,195	27,280
S-1223-US-	5	380 x 510 x 1400 - 1550	450	1	0,174	24,475
S-1224-US-	5	530 x 510 x 1400 - 1550	600	1	0,242	30,950
S-1225-US-	5	380 x 510 x 1550 - 1700	450	1	0,174	25,175
S-1226-US-	5	530 x 510 x 1550 - 1700	600	1	0,242	31,550
S-1227-US-	6	380 x 510 x 1700 - 1850	450	1	0,204	27,870
S-1228-US-	6	530 x 510 x 1700 - 1850	600	1	0,284	35,220
S-1229-US-	6	380 x 510 x 1850 - 2000	450	1	0,204	28,570
S-1230-US-	6	530 x 510 x 1850 - 2000	600	1	0,284	35,820



Unique Slim İkiz Kiler Küçük Sepetleri

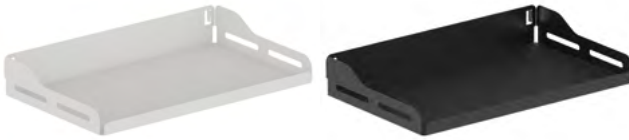
Unique Slim Twin Larder Small Baskets

Renk Seçenekleri
Color Options

S-XXXX-US-W
WHITE

S-XXXX-US-A
ANTHRACITE

Product Code	W x D x H (mm)	C (mm)	Box	Volume (m³)	Weight kg.
S-1232-US-	288 x 110 x 60	450	1	0,002	0,600
S-1234-US-	438 x 110 x 60	600	1	0,003	0,875



Unique Slim İkiz Kiler Büyük Sepetleri

Unique Slim Twin Larder Large Baskets

Renk Seçenekleri
Color Options

S-XXXX-US-W
WHITE

S-XXXX-US-A
ANTHRACITE

Product Code	W x D x H (mm)	C (mm)	Box	Volume (m³)	Weight kg.
S-1233-US-	368 x 310 x 80	450	1	0,009	1,700
S-1235-US-	518 x 310 x 80	600	1	0,013	2,275



İkiz Kiler Fren Mekanizması

Twin Larder Softclose Mechanism

Renk Seçenekleri
Color Options

S-XXXX-G
GREY

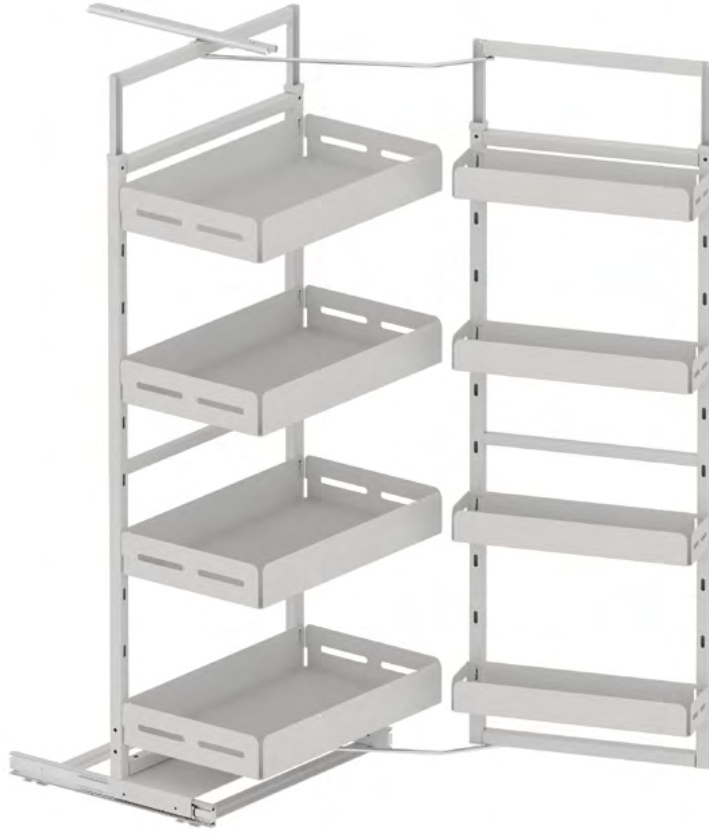
S-XXXX-W
WHITE

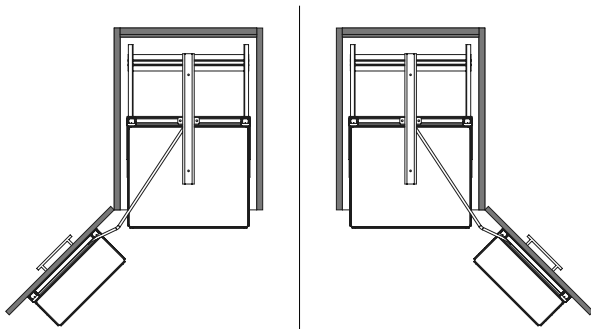
S-XXXX-A
ANTHRACITE

Product Code	Box	Volume (m³)	Weight kg.
S-1220-	10	0,006	1,600



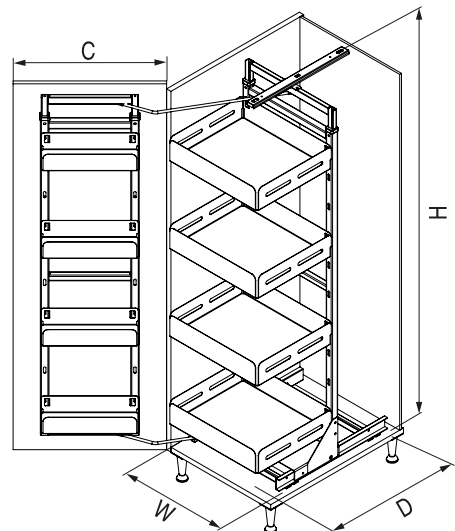
Unique Box İkiz Kiler
Unique Box Twin Larder





Sol Kapak Montaj
Left Side Mounted

Sağ Kapak Montaj
Right Side Mounted



Unique Box İkiz Kiler

Unique Box Twin Larder

STARAX®



Renk Seçenekleri
Color Options

S-XXXX-UB-W
WHITE

S-XXXX-UB-A
ANTHRACITE

Product Code	Sepet Basket	W x D x H (mm)	C (mm)	Box	Volume (m³)	Weight kg.
S-1221-UB-	4	380 x 510 x 1250 - 1400	450	1	0,141	23,220
S-1222-UB-	4	530 x 510 x 1250 - 1400	600	1	0,195	29,400
S-1223-UB-	5	380 x 510 x 1400 - 1550	450	1	0,174	26,525
S-1224-UB-	5	530 x 510 x 1400 - 1550	600	1	0,242	33,600
S-1225-UB-	5	380 x 510 x 1550 - 1700	450	1	0,174	27,225
S-1226-UB-	5	530 x 510 x 1550 - 1700	600	1	0,242	34,200
S-1227-UB-	6	380 x 510 x 1700 - 1850	450	1	0,204	30,330
S-1228-UB-	6	530 x 510 x 1700 - 1850	600	1	0,284	38,400
S-1229-UB-	6	380 x 510 x 1850 - 2000	450	1	0,204	31,030
S-1230-UB-	6	530 x 510 x 1850 - 2000	600	1	0,284	39,000



Unique Box İkiz Kiler Küçük Sepetleri

Unique Box Twin Larder Small Baskets

Renk Seçenekleri
Color Options

S-XXXX-UB-W
WHITE

S-XXXX-UB-A
ANTHRACITE

Product Code	W x D x H (mm)	C (mm)	Box	Volume (m³)	Weight kg.
S-1232-UB-	288 x 110 x 60	450	1	0,002	0,710
S-1234-UB-	438 x 110 x 60	600	1	0,003	1,030



Unique Box İkiz Kiler Büyük Sepetleri

Unique Box Twin Larder Large Baskets

Renk Seçenekleri
Color Options

S-XXXX-UB-W
WHITE

S-XXXX-UB-A
ANTHRACITE

Product Code	W x D x H (mm)	C (mm)	Box	Volume (m³)	Weight kg.
S-1233-UB-	368 x 310 x 80	450	1	0,009	2,000
S-1235-UB-	518 x 310 x 80	600	1	0,013	2,650



İkiz Kiler Fren Mekanizması

Twin Larder Softclose Mechanism

Renk Seçenekleri
Color Options

S-XXXX-G
GREY

S-XXXX-W
WHITE

S-XXXX-A
ANTHRACITE

Product Code	Box	Volume (m³)	Weight kg.
S-1220-	10	0,006	1,600





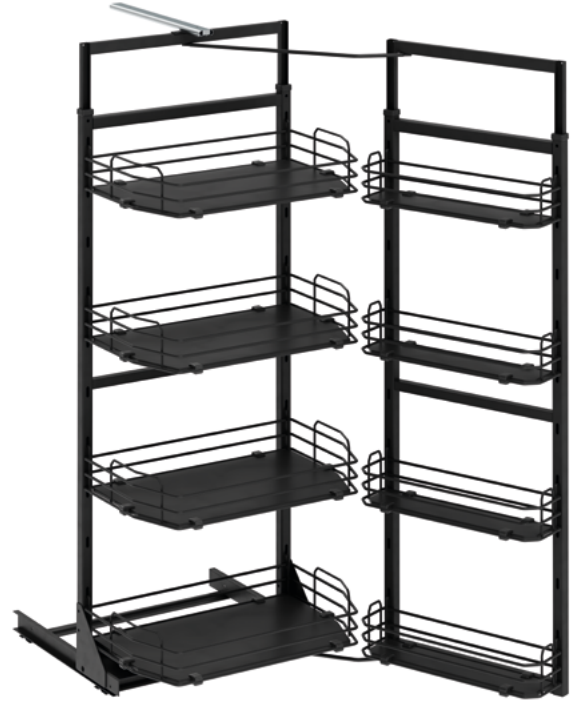
Krom Tel Hasır Sepet
Chrome Wire Bottom



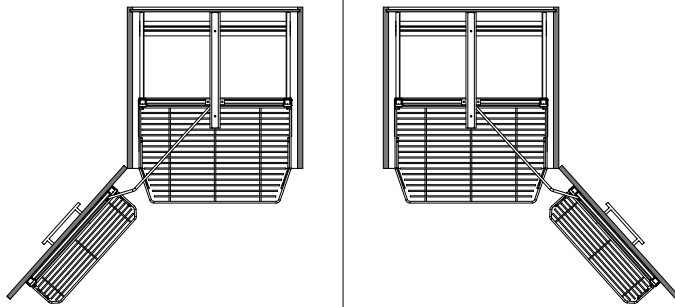
Antrasit Tel Hasır Sepet
Anthracite Wire Bottom



Krom Ahşap Sepet
Chrome Wooden Bottom

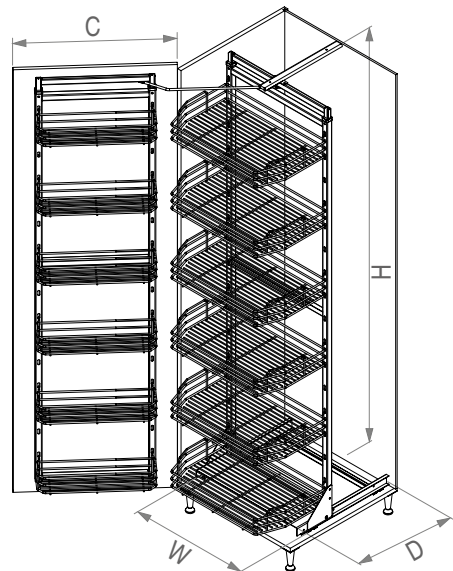


Antrasit Ahşap Sepet
Anthracite Wooden Bottom



Sol Kapak Montaj
Left Side Mounted

Sağ Kapak Montaj
Right Side Mounted





Renk Seçenekleri
Color Options

S-XXXX-C
CHROME

S-XXXX-A
ANTHRACITE

Product Code		Sepet Basket	W x D x H (mm)	C (mm)	Box	Volume (m³)	Weight kg.	
Tel Hasır Sepet Wire Bottom	Ahşap Sepet Wooden Bottom						Tel Wire	Ahşap Wooden
S-1221-	S-1241-	4	380 x 510 x 1250-1400	450	1	0,112	22,180	22,800
S-1222-	S-1242-	4	530 x 510 x 1250-1400	600	1	0,150	26,840	27,800
S-1223-	S-1243-	5	380 x 510 x 1400-1550	450	1	0,138	25,225	26,000
S-1224-	S-1244-	5	530 x 510 x 1400-1550	600	1	0,192	30,400	31,175
S-1225-	S-1245-	5	380 x 510 x 1550-1700	450	1	0,138	25,925	27,125
S-1226-	S-1246-	5	530 x 510 x 1550-1700	600	1	0,192	31,000	32,200
S-1227-	S-1247-	6	380 x 510 x 1700-1850	450	1	0,162	28,770	29,700
S-1228-	S-1248-	6	530 x 510 x 1700-1850	600	1	0,225	34,560	36,000
S-1229-	S-1249-	6	380 x 510 x 1850-2000	450	1	0,162	29,470	30,400
S-1230-	S-1250-	6	530 x 510 x 1850-2000	600	1	0,225	35,160	36,600



Krom Tel Hasır Sepet
Chrome Wire Bottom



Krom Ahşap Sepet
Chrome Wooden Bottom



Antrasit Tel Hasır Sepet
Anthracite Wire Bottom



Antrasit Ahşap Sepet
Anthracite Wooden Bottom

Renk Seçenekleri
Color Options

S-XXXX-C
CHROME

S-XXXX-A
ANTHRACITE

İkiz Kiler Küçük Sepetleri | Twin Larder Small Baskets

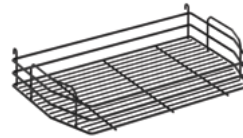
Product Code		W x D x H (mm)	C (mm)	Box	Volume (m³)	Weight kg.	
Tel Hasır Sepet Wire Bottom	Ahşap Sepet Wooden Bottom					Tel Wire	Ahşap Wooden
S-1232-	S-1236-	320 x 120 x 100	450	1	0,004	0,835	0,845
S-1234-	S-1238-	440 x 120 x 100	600	1	0,009	1,060	1,090



Krom Tel Hasır Sepet
Chrome Wire Bottom



Krom Ahşap Sepet
Chrome Wooden Bottom



Antrasit Tel Hasır Sepet
Anthracite Wire Bottom



Antrasit Ahşap Sepet
Anthracite Wooden Bottom

Renk Seçenekleri
Color Options

S-XXXX-C
CHROME

S-XXXX-A
ANTHRACITE

İkiz Kiler Büyük Sepetleri | Twin Larder Large Baskets

Product Code		W x D x H (mm)	C (mm)	Box	Volume (m³)	Weight kg.	
Tel Hasır Sepet Wire Bottom	Ahşap Sepet Wooden Bottom					Tel Wire	Ahşap Wooden
S-1233-	S-1237-	370 x 340 x 100	450	1	0,013	1,615	1,760
S-1235-	S-1239-	520 x 340 x 100	600	1	0,018	1,980	2,190



İkiz Kiler Fren Mekanizması
Twin Larder Softclose Mechanism

Renk Seçenekleri
Color Options

S-XXXX-G
GREY

S-XXXX-W
WHITE

S-XXXX-A
ANTHRACITE

Product Code	Box	Volume (m³)	Weight kg.
S-1220-	10	0,006	1,600

01



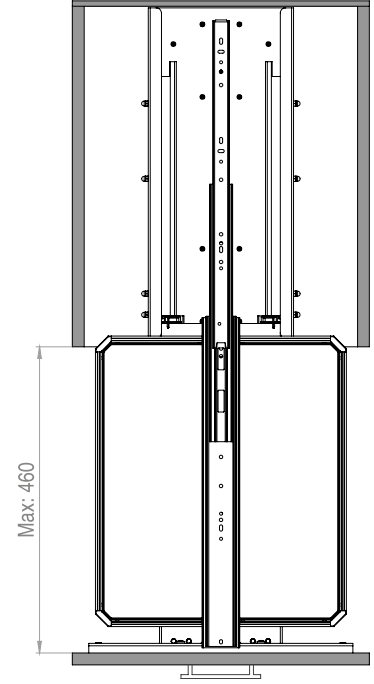
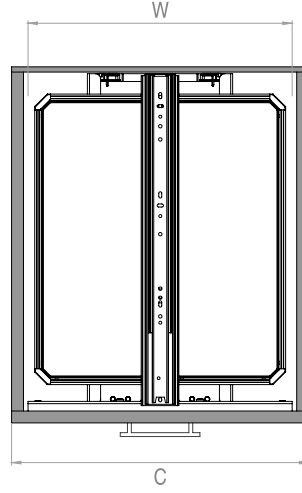
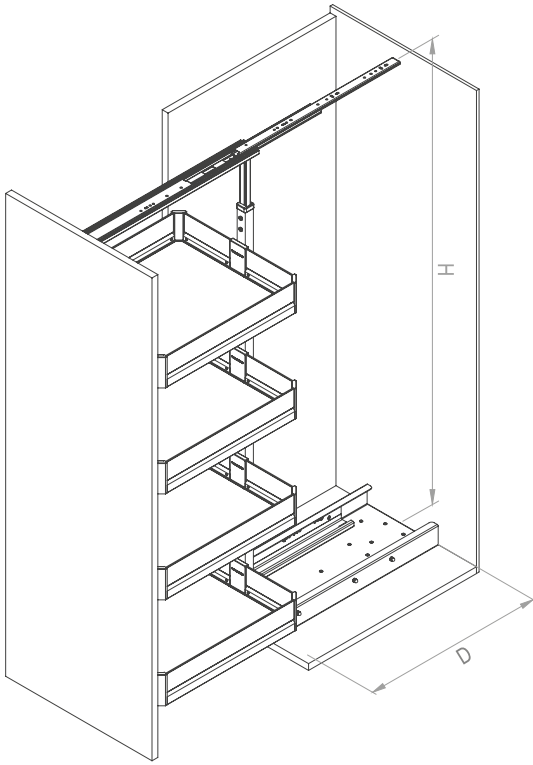
Premium Gizli Raylı Frenli Kiler

Premium Softclose Larder with Undermount Rail

STARAX®

01





4 Sepet | 4 Baskets

Renk Seçenekleri
Color Options

S-XXXX-P-C
CHROME

S-XXXX-P-A
ANTHRACITE

Product Code	W x D x H (mm)	C (mm)	Box	Volume (m³)	Weight kg.
S-1901-P-	230 x 510 x 1250 - 1400	300	1	0,090	19,330
S-1902-P-	280 x 510 x 1250 - 1400	350	1	0,090	20,530
S-1903-P-	330 x 510 x 1250 - 1400	400	1	0,090	21,530
S-1904-P-	380 x 510 x 1250 - 1400	450	1	0,090	22,770
S-1905-P-	430 x 510 x 1250 - 1400	500	1	0,090	23,930

5 Sepet | 5 Baskets

Renk Seçenekleri
Color Options

S-XXXX-P-C
CHROME

S-XXXX-P-A
ANTHRACITE

Product Code	W x D x H (mm)	C (mm)	Box	Volume (m³)	Weight kg.
S-1907-P-	230 x 510 x 1400 - 1550	300	1	0,211	21,330
S-1908-P-	280 x 510 x 1400 - 1550	350	1	0,211	22,830
S-1909-P-	330 x 510 x 1400 - 1550	400	1	0,211	24,080
S-1910-P-	380 x 510 x 1400 - 1550	450	1	0,211	25,630
S-1911-P-	430 x 510 x 1400 - 1550	500	1	0,211	27,080

5 Sepet | 5 Baskets

Renk Seçenekleri
Color Options

S-XXXX-P-C
CHROME

S-XXXX-P-A
ANTHRACITE

Product Code	W x D x H (mm)	C (mm)	Box	Volume (m³)	Weight kg.
S-1913-P-	230 x 510 x 1550 - 1700	300	1	0,211	21,630
S-1914-P-	280 x 510 x 1550 - 1700	350	1	0,211	23,130
S-1915-P-	330 x 510 x 1550 - 1700	400	1	0,211	24,380
S-1916-P-	380 x 510 x 1550 - 1700	450	1	0,211	25,930
S-1917-P-	430 x 510 x 1550 - 1700	500	1	0,211	27,380

6 Sepet | 6 Baskets

Renk Seçenekleri
Color Options

S-XXXX-P-C
CHROME

S-XXXX-P-A
ANTHRACITE

Product Code	W x D x H (mm)	C (mm)	Box	Volume (m³)	Weight kg.
S-1919-P-	230 x 510 x 1700 - 1850	300	1	0,135	23,630
S-1920-P-	280 x 510 x 1700 - 1850	350	1	0,251	25,430
S-1921-P-	330 x 510 x 1700 - 1850	400	1	0,251	26,930
S-1922-P-	380 x 510 x 1700 - 1850	450	1	0,251	28,790
S-1923-P-	430 x 510 x 1700 - 1850	500	1	0,251	30,530

6 Sepet | 6 Baskets

Renk Seçenekleri
Color Options

S-XXXX-P-C
CHROME

S-XXXX-P-A
ANTHRACITE

Product Code	W x D x H (mm)	C (mm)	Box	Volume (m³)	Weight kg.
S-1925-P-	230 x 510 x 1850 - 2000	300	1	0,135	23,930
S-1926-P-	280 x 510 x 1850 - 2000	350	1	0,251	25,730
S-1927-P-	330 x 510 x 1850 - 2000	400	1	0,251	27,230
S-1928-P-	380 x 510 x 1850 - 2000	450	1	0,251	29,090
S-1929-P-	430 x 510 x 1850 - 2000	500	1	0,251	30,830



Premium Frenli Kiler Sepetleri
Premium Softclose Larder Baskets

Renk Seçenekleri
Color Options

S-XXXX-P-C
CHROME

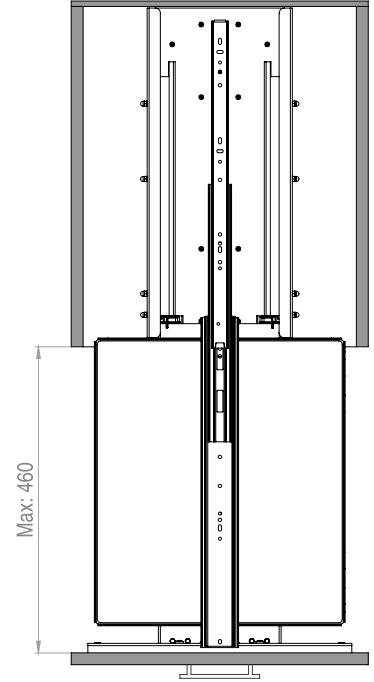
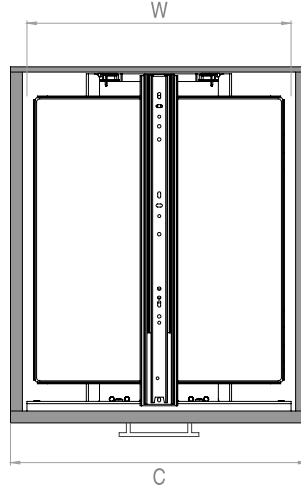
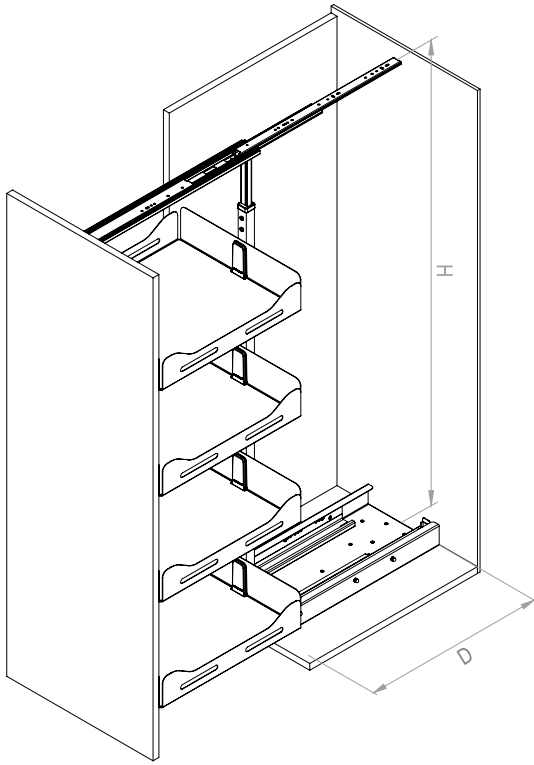
S-XXXX-P-A
ANTHRACITE

Product Code	W x D x H (mm)	C (mm)	Box	Volume (m³)	Weight kg.
S-1831-P-	230 x 445 x 83	300	1	0,008	1,700
S-1832-P-	280 x 445 x 83	350	1	0,010	2,000
S-1833-P-	330 x 445 x 83	400	1	0,012	2,250
S-1834-P-	380 x 445 x 83	450	1	0,014	2,560
S-1835-P-	430 x 445 x 83	500	1	0,016	2,850



Unique Slim Gizli Raylı Frenli Kiler
Unique Slim Softclose Larder with Undermount Rail





4 Sepet | 4 Baskets

Renk Seçenekleri
Color Options

S-XXXX-US-W
WHITE

S-XXXX-US-A
ANTHRACITE

Product Code	W x D x H (mm)	C (mm)	Box	Volume (m³)	Weight kg.
S-1901-US-	230 x 510 x 1250 - 1400	300	1	0,090	19,330
S-1902-US-	280 x 510 x 1250 - 1400	350	1	0,135	20,530
S-1903-US-	330 x 510 x 1250 - 1400	400	1	0,135	21,530
S-1904-US-	380 x 510 x 1250 - 1400	450	1	0,135	22,770
S-1905-US-	430 x 510 x 1250 - 1400	500	1	0,135	23,930

5 Sepet | 5 Baskets

Renk Seçenekleri
Color Options

S-XXXX-US-W
WHITE

S-XXXX-US-A
ANTHRACITE

Product Code	W x D x H (mm)	C (mm)	Box	Volume (m³)	Weight kg.
S-1907-US-	230 x 510 x 1400 - 1550	300	1	0,211	21,330
S-1908-US-	280 x 510 x 1400 - 1550	350	1	0,211	22,830
S-1909-US-	330 x 510 x 1400 - 1550	400	1	0,211	24,080
S-1910-US-	380 x 510 x 1400 - 1550	450	1	0,211	25,630
S-1911-US-	430 x 510 x 1400 - 1550	500	1	0,211	27,080

Unique Slim Gizli Raylı Frenli Kiler

Unique Slim Softclose Larder with Undermount Rail

STARAX®

01

5 Sepet | 5 Baskets

Renk Seçenekleri
Color Options

S-XXXX-US-W
WHITE

S-XXXX-US-A
ANTHRACITE

Product Code	W x D x H (mm)	C (mm)	Box	Volume (m³)	Weight kg.
S-1913-US-	230 x 510 x 1550 - 1700	300	1	0,211	21,630
S-1914-US-	280 x 510 x 1550 - 1700	350	1	0,211	23,130
S-1915-US-	330 x 510 x 1550 - 1700	400	1	0,211	24,380
S-1916-US-	380 x 510 x 1550 - 1700	450	1	0,211	25,930
S-1917-US-	430 x 510 x 1550 - 1700	500	1	0,211	27,380

6 Sepet | 6 Baskets

Renk Seçenekleri
Color Options

S-XXXX-US-W
WHITE

S-XXXX-US-A
ANTHRACITE

Product Code	W x D x H (mm)	C (mm)	Box	Volume (m³)	Weight kg.
S-1919-US-	230 x 510 x 1700 - 1850	300	1	0,251	23,630
S-1920-US-	280 x 510 x 1700 - 1850	350	1	0,251	25,430
S-1921-US-	330 x 510 x 1700 - 1850	400	1	0,251	26,930
S-1922-US-	380 x 510 x 1700 - 1850	450	1	0,251	28,790
S-1923-US-	430 x 510 x 1700 - 1850	500	1	0,251	30,530

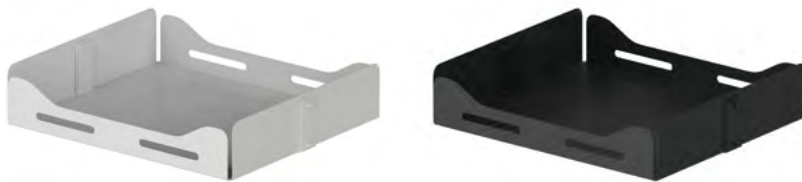
6 Sepet | 6 Baskets

Renk Seçenekleri
Color Options

S-XXXX-US-W
WHITE

S-XXXX-US-A
ANTHRACITE

Product Code	W x D x H (mm)	C (mm)	Box	Volume (m³)	Weight kg.
S-1925-US-	230 x 510 x 1850 - 2000	300	1	0,135	23,930
S-1926-US-	280 x 510 x 1850 - 2000	350	1	0,251	25,730
S-1927-US-	330 x 510 x 1850 - 2000	400	1	0,251	27,230
S-1928-US-	380 x 510 x 1850 - 2000	450	1	0,251	29,090
S-1929-US-	430 x 510 x 1850 - 2000	500	1	0,251	30,830



Unique Slim Frenli Kiler Sepetleri

Unique Slim Softclose Larder Baskets

Renk Seçenekleri
Color Options

S-XXXX-US-W
WHITE

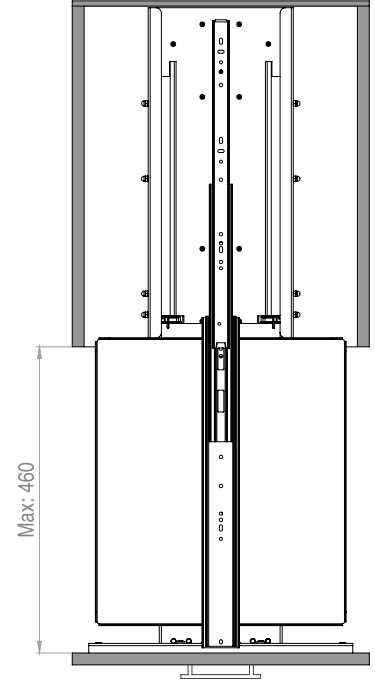
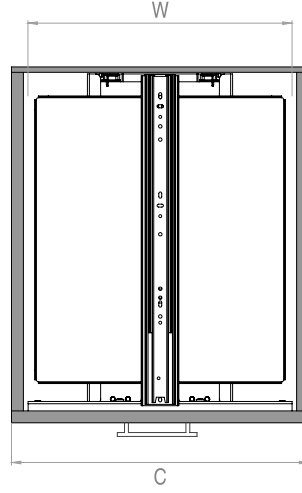
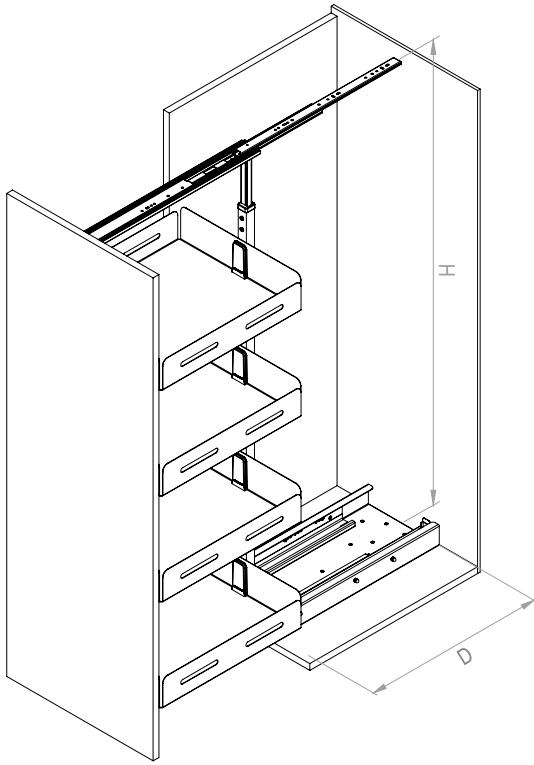
S-XXXX-US-A
ANTHRACITE

Product Code	W x D x H (mm)	C (mm)	Box	Volume (m³)	Weight kg.
S-1831-US-	230 x 436 x 91	300	1	0,009	1,700
S-1832-US-	280 x 436 x 91	350	1	0,011	2,000
S-1833-US-	330 x 436 x 91	400	1	0,013	2,250
S-1834-US-	380 x 436 x 91	450	1	0,015	2,560
S-1835-US-	430 x 436 x 91	500	1	0,017	2,850



Unique Box Gizli Raylı Frenli Kiler
Unique Box Softclose Larder with Undermount Rail





4 Sepet | 4 Baskets

Renk Seçenekleri
Color Options

S-XXXX-UB-W
WHITE

S-XXXX-UB-A
ANTHRACITE

Product Code	W x D x H (mm)	C (mm)	Box	Volume (m³)	Weight kg.
S-1901-UB-	230 x 510 x 1250 - 1400	300	1	0,090	19,970
S-1902-UB-	280 x 510 x 1250 - 1400	350	1	0,135	21,130
S-1903-UB-	330 x 510 x 1250 - 1400	400	1	0,135	22,270
S-1904-UB-	380 x 510 x 1250 - 1400	450	1	0,135	23,430
S-1905-UB-	430 x 510 x 1250 - 1400	500	1	0,135	24,570

5 Sepet | 5 Baskets

Renk Seçenekleri
Color Options

S-XXXX-UB-W
WHITE

S-XXXX-UB-A
ANTHRACITE

Product Code	W x D x H (mm)	C (mm)	Box	Volume (m³)	Weight kg.
S-1907-UB-	230 x 510 x 1400 - 1550	300	1	0,211	22,130
S-1908-UB-	280 x 510 x 1400 - 1550	350	1	0,211	23,580
S-1909-UB-	330 x 510 x 1400 - 1550	400	1	0,211	25,005
S-1910-UB-	380 x 510 x 1400 - 1550	450	1	0,211	26,455
S-1911-UB-	430 x 510 x 1400 - 1550	500	1	0,211	27,880

Unique Box Gizli Raylı Frenli Kiler

Unique Box Softclose Larder with Undermount Rail

STARAX®

01

5 Sepet | 5 Baskets

Renk Seçenekleri
Color Options

S-XXXX-UB-W
WHITE

S-XXXX-UB-A
ANTHRACITE

Product Code	W x D x H (mm)	C (mm)	Box	Volume (m³)	Weight kg.
S-1913-UB-	230 x 510 x 1550 - 1700	300	1	0,211	22,430
S-1914-UB-	280 x 510 x 1550 - 1700	350	1	0,211	23,880
S-1915-UB-	330 x 510 x 1550 - 1700	400	1	0,211	25,305
S-1916-UB-	380 x 510 x 1550 - 1700	450	1	0,211	26,755
S-1917-UB-	430 x 510 x 1550 - 1700	500	1	0,211	28,180

6 Sepet | 6 Baskets

Renk Seçenekleri
Color Options

S-XXXX-UB-W
WHITE

S-XXXX-UB-A
ANTHRACITE

Product Code	W x D x H (mm)	C (mm)	Box	Volume (m³)	Weight kg.
S-1919-UB-	230 x 510 x 1700 - 1850	300	1	0,251	24,590
S-1920-UB-	280 x 510 x 1700 - 1850	350	1	0,251	26,330
S-1921-UB-	330 x 510 x 1700 - 1850	400	1	0,251	28,040
S-1922-UB-	380 x 510 x 1700 - 1850	450	1	0,251	29,780
S-1923-UB-	430 x 510 x 1700 - 1850	500	1	0,251	31,490

6 Sepet | 6 Baskets

Renk Seçenekleri
Color Options

S-XXXX-UB-W
WHITE

S-XXXX-UB-A
ANTHRACITE

Product Code	W x D x H (mm)	C (mm)	Box	Volume (m³)	Weight kg.
S-1925-UB-	230 x 510 x 1850 - 2000	300	1	0,135	24,890
S-1926-UB-	280 x 510 x 1850 - 2000	350	1	0,251	26,630
S-1927-UB-	330 x 510 x 1850 - 2000	400	1	0,251	28,340
S-1928-UB-	380 x 510 x 1850 - 2000	450	1	0,251	30,080
S-1929-UB-	430 x 510 x 1850 - 2000	500	1	0,251	31,790



Unique Box Frenli Kiler Sepetleri

Unique Box Softclose Larder Baskets

Renk Seçenekleri
Color Options

S-XXXX-UB-W
WHITE

S-XXXX-UB-A
ANTHRACITE

Product Code	W x D x H (mm)	C (mm)	Box	Volume (m³)	Weight kg.
S-1831-UB-	230 x 436 x 91	300	1	0,009	1,860
S-1832-UB-	280 x 436 x 91	350	1	0,011	2,150
S-1833-UB-	330 x 436 x 91	400	1	0,013	2,435
S-1834-UB-	380 x 436 x 91	450	1	0,015	2,725
S-1835-UB-	430 x 436 x 91	500	1	0,017	3,010



Krom Tel Hasır Sepet
Chrome Wire Bottom



Antrasit Tel Hasır Sepet
Anthracite Wire Bottom

Gizli Raylı Frenli Kiler Softclose Larder with Undermount Rail

STARAX®

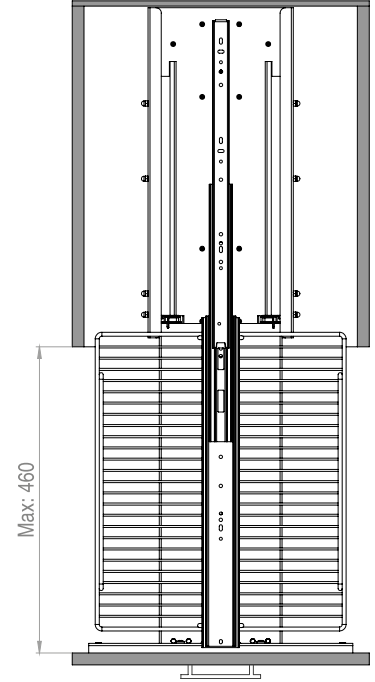
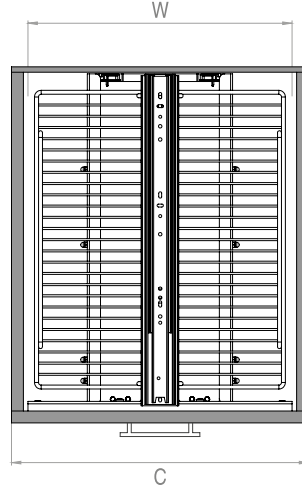
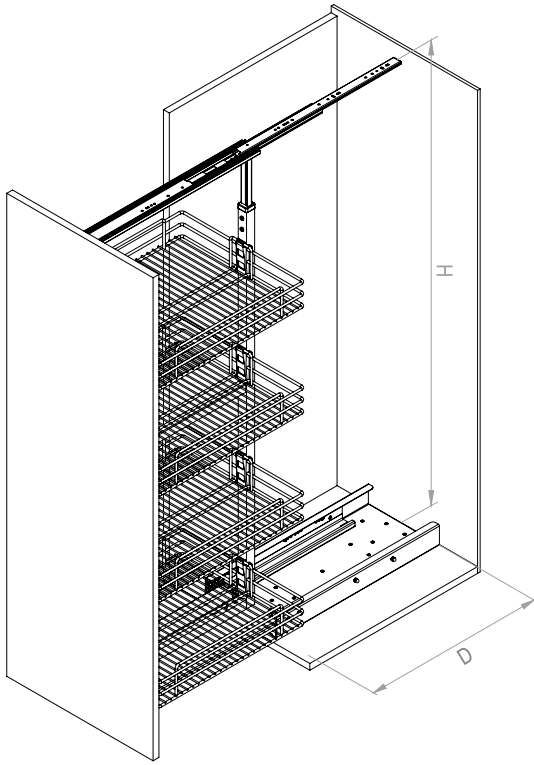
01



Krom Ahşap Sepet
Chrome Wooden Bottom



Antrasit Ahşap Sepet
Anthracite Wooden Bottom



4 Sepet | 4 Baskets

Renk Seçenekleri
Color Options

S-XXXX-C
CHROME

S-XXXX-A
ANTHRACITE

Product Code		W x D x H (mm)	C (mm)	Box	Volume (m ³)	Weight kg.	
Tel Hasır Sepet Wire Bottom	Ahşap Sepet Wooden Bottom					Tel Wire	Ahşap Wooden
S-1901-	S-1941-	230 x 510 x 1250-1400	300	1	0,090	19,930	20,410
S-1902-	S-1942-	280 x 510 x 1250-1400	350	1	0,090	20,530	21,170
S-1903-	S-1943-	330 x 510 x 1250-1400	400	1	0,090	21,130	21,930
S-1904-	S-1944-	380 x 510 x 1250-1400	450	1	0,090	21,930	22,850
S-1905-	S-1945-	430 x 510 x 1250-1400	500	1	0,090	22,730	23,610

5 Sepet | 5 Baskets

Renk Seçenekleri
Color Options

S-XXXX-C
CHROME

S-XXXX-A
ANTHRACITE

Product Code		W x D x H (mm)	C (mm)	Box	Volume (m ³)	Weight kg.	
Tel Hasır Sepet Wire Bottom	Ahşap Sepet Wooden Bottom					Tel Wire	Ahşap Wooden
S-1907-	S-1947-	230 x 510 x 1400-1550	300	1	0,114	22,080	22,680
S-1908-	S-1948-	280 x 510 x 1400-1550	350	1	0,114	22,830	23,630
S-1909-	S-1949-	330 x 510 x 1400-1550	400	1	0,114	23,580	24,580
S-1910-	S-1950-	380 x 510 x 1400-1550	450	1	0,114	24,580	25,730
S-1911-	S-1951-	430 x 510 x 1400-1550	500	1	0,114	25,580	26,680

5 Sepet | 5 Baskets

Renk Seçenekleri
Color Options

S-XXXX-C
CHROME

S-XXXX-A
ANTHRACITE

Product Code		W x D x H (mm)	C (mm)	Box	Volume (m ³)	Weight kg.	
Tel Hasır Sepet Wire Bottom	Ahşap Sepet Wooden Bottom					Tel Wire	Ahşap Wooden
S-1913-	S-1953-	230 x 510 x 1550-1700	300	1	0,114	22,380	22,980
S-1914-	S-1954-	280 x 510 x 1550-1700	350	1	0,114	23,130	23,930
S-1915-	S-1955-	330 x 510 x 1550-1700	400	1	0,114	23,880	24,880
S-1916-	S-1956-	380 x 510 x 1550-1700	450	1	0,114	24,880	26,030
S-1917-	S-1957-	430 x 510 x 1550-1700	500	1	0,114	25,880	26,980

6 Sepet | 6 Baskets

Renk Seçenekleri
Color Options

S-XXXX-C
CHROME

S-XXXX-A
ANTHRACITE

Product Code		W x D x H (mm)	C (mm)	Box	Volume (m ³)	Weight kg.	
Tel Hasır Sepet Wire Bottom	Ahşap Sepet Wooden Bottom					Tel Wire	Ahşap Wooden
S-1919-	S-1959-	230 x 510 x 1700-1850	300	1	0,135	24,530	25,250
S-1920-	S-1960-	280 x 510 x 1700-1850	350	1	0,135	25,430	26,390
S-1921-	S-1961-	330 x 510 x 1700-1850	400	1	0,135	26,330	27,530
S-1922-	S-1962-	380 x 510 x 1700-1850	450	1	0,135	27,530	28,910
S-1923-	S-1963-	430 x 510 x 1700-1850	500	1	0,135	28,730	30,050

6 Sepet | 6 Baskets

Renk Seçenekleri
Color Options

S-XXXX-C
CHROME

S-XXXX-A
ANTHRACITE

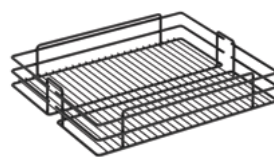
Product Code		W x D x H (mm)	C (mm)	Box	Volume (m ³)	Weight kg.	
Tel Hasır Sepet Wire Bottom	Ahşap Sepet Wooden Bottom					Tel Wire	Ahşap Wooden
S-1925-	S-1965-	230 x 510 x 1850-2000	300	1	0,135	24,830	25,550
S-1926-	S-1966-	280 x 510 x 1850-2000	350	1	0,135	25,730	26,690
S-1927-	S-1967-	330 x 510 x 1850-2000	400	1	0,135	26,630	27,830
S-1928-	S-1968-	380 x 510 x 1850-2000	450	1	0,135	27,830	29,210
S-1929-	S-1969-	430 x 510 x 1850-2000	500	1	0,135	29,030	30,350



Krom Tel Hasır Sepet
Chrome Wire Bottom



Krom Ahşap Sepet
Chrome Wooden Bottom



Antrasit Tel Hasır Sepet
Anthracite Wire Bottom



Antrasit Ahşap Sepet
Anthracite Wooden Bottom

Frenli Kiler Sepetleri
Softclose Larder Baskets

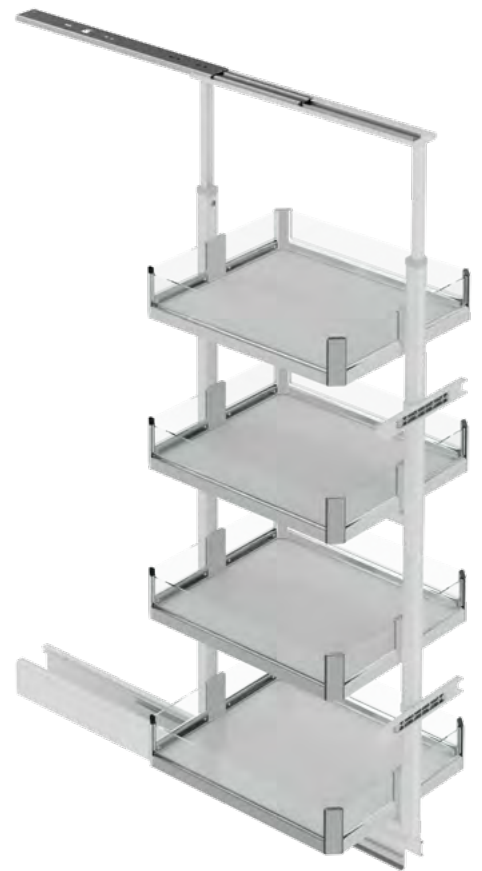
Renk Seçenekleri
Color Options

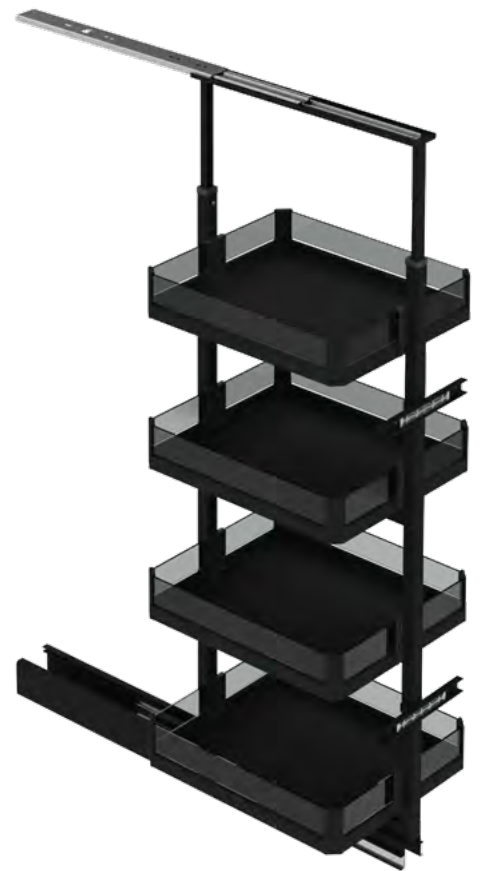
S-XXXX-C
CHROME

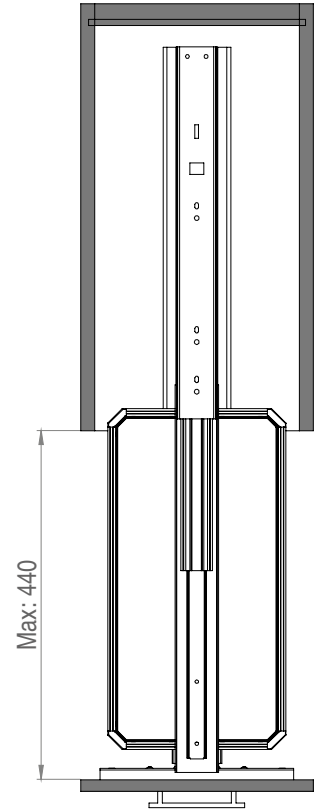
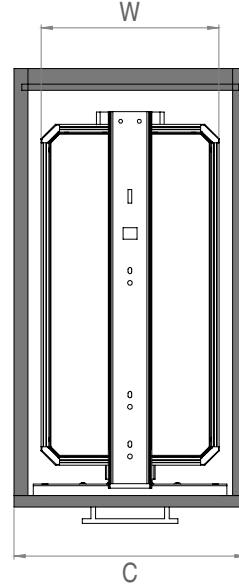
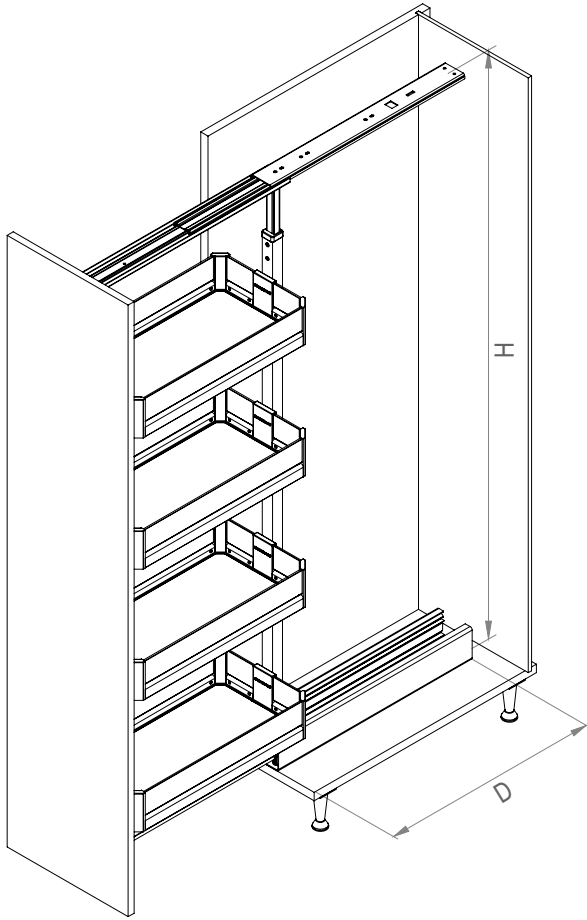
S-XXXX-A
ANTHRACITE

Product Code		W x D x H (mm)	C (mm)	Box	Volume (m ³)	Weight kg.	
Tel Hasır Sepet Wire Bottom	Ahşap Sepet Wooden Bottom					Tel Wire	Ahşap Wooden
S-1831-	S-1871-	230 x 445 x 83	300	1	0,008	1,850	1,970
S-1832-	S-1872-	280 x 445 x 83	350	1	0,010	2,000	2,160
S-1833-	S-1873-	330 x 445 x 83	400	1	0,012	2,150	2,350
S-1834-	S-1874-	380 x 445 x 83	450	1	0,014	2,350	2,580
S-1835-	S-1875-	430 x 445 x 83	500	1	0,016	2,550	2,770

01







4 Sepet | 4 Baskets

Renk Seçenekleri
Color Options

S-XXXX-P-C
CHROME

S-XXXX-P-A
ANTHRACITE

Product Code	W x D x H (mm)	C (mm)	Box	Volume (m³)	Weight kg.
S-1801-P-	230 x 510 x 1250 - 1400	300	1	0,090	18,800
S-1802-P-	280 x 510 x 1250 - 1400	350	1	0,135	20,000
S-1803-P-	330 x 510 x 1250 - 1400	400	1	0,135	21,000
S-1804-P-	380 x 510 x 1250 - 1400	450	1	0,135	22,240
S-1805-P-	430 x 510 x 1250 - 1400	500	1	0,135	23,400

5 Sepet | 5 Baskets

Renk Seçenekleri
Color Options

S-XXXX-P-C
CHROME

S-XXXX-P-A
ANTHRACITE

Product Code	W x D x H (mm)	C (mm)	Box	Volume (m³)	Weight kg.
S-1807-P-	230 x 510 x 1400 - 1550	300	1	0,211	20,800
S-1808-P-	280 x 510 x 1400 - 1550	350	1	0,211	22,300
S-1809-P-	330 x 510 x 1400 - 1550	400	1	0,211	23,550
S-1810-P-	380 x 510 x 1400 - 1550	450	1	0,211	25,100
S-1811-P-	430 x 510 x 1400 - 1550	500	1	0,211	26,550

5 Sepet | 5 Baskets

Renk Seçenekleri
Color Options

S-XXXX-P-C
CHROME

S-XXXX-P-A
ANTHRACITE

Product Code	W x D x H (mm)	C (mm)	Box	Volume (m³)	Weight kg.
S-1813-P-	230 x 510 x 1550 - 1700	300	1	0,211	21,100
S-1814-P-	280 x 510 x 1550 - 1700	350	1	0,211	22,600
S-1815-P-	330 x 510 x 1550 - 1700	400	1	0,211	23,850
S-1816-P-	380 x 510 x 1550 - 1700	450	1	0,211	25,400
S-1817-P-	430 x 510 x 1550 - 1700	500	1	0,211	26,850

6 Sepet | 6 Baskets

Renk Seçenekleri
Color Options

S-XXXX-P-C
CHROME

S-XXXX-P-A
ANTHRACITE

Product Code	W x D x H (mm)	C (mm)	Box	Volume (m³)	Weight kg.
S-1819-P-	230 x 510 x 1700 - 1850	300	1	0,135	23,100
S-1820-P-	280 x 510 x 1700 - 1850	350	1	0,251	24,900
S-1821-P-	330 x 510 x 1700 - 1850	400	1	0,251	26,400
S-1822-P-	380 x 510 x 1700 - 1850	450	1	0,251	28,260
S-1823-P-	430 x 510 x 1700 - 1850	500	1	0,251	30,000

6 Sepet | 6 Baskets

Renk Seçenekleri
Color Options

S-XXXX-P-C
CHROME

S-XXXX-P-A
ANTHRACITE

Product Code	W x D x H (mm)	C (mm)	Box	Volume (m³)	Weight kg.
S-1825-P-	230 x 510 x 1850 - 2000	300	1	0,135	23,400
S-1826-P-	280 x 510 x 1850 - 2000	350	1	0,251	25,200
S-1827-P-	330 x 510 x 1850 - 2000	400	1	0,251	26,700
S-1828-P-	380 x 510 x 1850 - 2000	450	1	0,251	28,560
S-1829-P-	430 x 510 x 1850 - 2000	500	1	0,251	30,300



Premium Frenli Kiler Sepetleri
Premium Softclose Larder Baskets

Renk Seçenekleri
Color Options

S-XXXX-P-C
CHROME

S-XXXX-P-A
ANTHRACITE

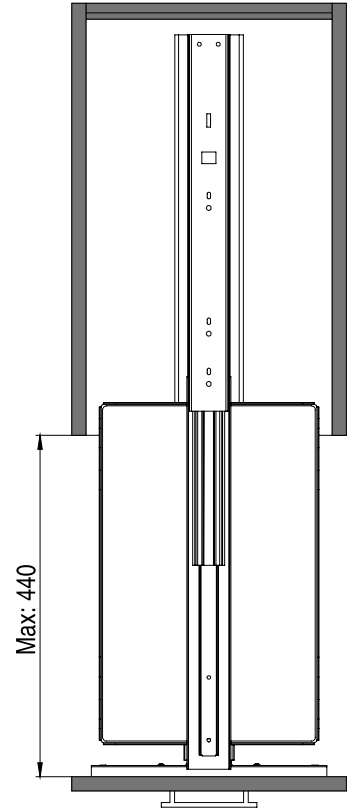
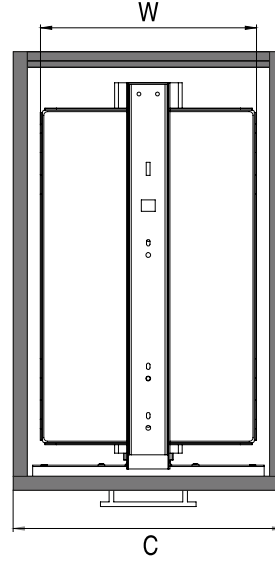
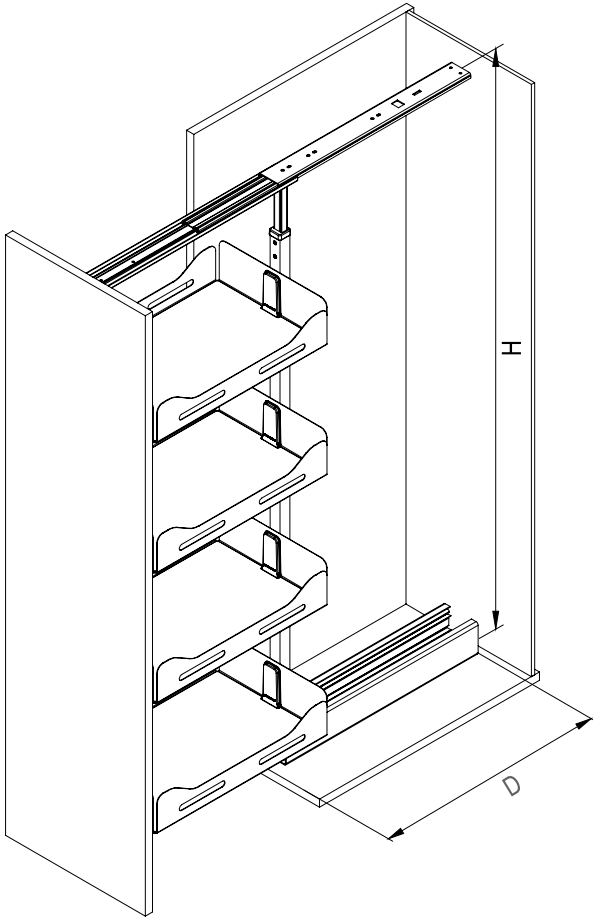
Product Code	W x D x H (mm)	C (mm)	Box	Volume (m³)	Weight kg.
S-1831-P-	230 x 445 x 83	300	1	0,008	1,700
S-1832-P-	280 x 445 x 83	350	1	0,010	2,000
S-1833-P-	330 x 445 x 83	400	1	0,012	2,250
S-1834-P-	380 x 445 x 83	450	1	0,014	2,560
S-1835-P-	430 x 445 x 83	500	1	0,016	2,850

01



Unique Slim Frenli Kiler
Unique Slim Softclose Larder





4 Sepet | 4 Baskets

Renk Seçenekleri
Color Options

S-XXXX-US-W
WHITE

S-XXXX-US-A
ANTHRACITE

Product Code	W x D x H (mm)	C (mm)	Box	Volume (m³)	Weight kg.
S-1801-US-	230 x 510 x 1250 - 1400	300	1	0,090	18,800
S-1802-US-	280 x 510 x 1250 - 1400	350	1	0,135	20,000
S-1803-US-	330 x 510 x 1250 - 1400	400	1	0,135	21,000
S-1804-US-	380 x 510 x 1250 - 1400	450	1	0,135	22,240
S-1805-US-	430 x 510 x 1250 - 1400	500	1	0,135	23,400

5 Sepet | 5 Baskets

Renk Seçenekleri
Color Options

S-XXXX-US-W
WHITE

S-XXXX-US-A
ANTHRACITE

Product Code	W x D x H (mm)	C (mm)	Box	Volume (m³)	Weight kg.
S-1807-US-	230 x 510 x 1400 - 1550	300	1	0,211	20,800
S-1808-US-	280 x 510 x 1400 - 1550	350	1	0,211	22,300
S-1809-US-	330 x 510 x 1400 - 1550	400	1	0,211	23,550
S-1810-US-	380 x 510 x 1400 - 1550	450	1	0,211	25,100
S-1811-US-	430 x 510 x 1400 - 1550	500	1	0,211	26,550

5 Sepet | 5 Baskets

Renk Seçenekleri
Color Options



Product Code	W x D x H (mm)	C (mm)	Box	Volume (m³)	Weight kg.
S-1813-US-	230 x 510 x 1550 - 1700	300	1	0,211	21,100
S-1814-US-	280 x 510 x 1550 - 1700	350	1	0,211	22,600
S-1815-US-	330 x 510 x 1550 - 1700	400	1	0,211	23,850
S-1816-US-	380 x 510 x 1550 - 1700	450	1	0,211	25,400
S-1817-US-	430 x 510 x 1550 - 1700	500	1	0,211	26,850

6 Sepet | 6 Baskets

Renk Seçenekleri
Color Options



Product Code	W x D x H (mm)	C (mm)	Box	Volume (m³)	Weight kg.
S-1819-US-	230 x 510 x 1700 - 1850	300	1	0,251	23,100
S-1820-US-	280 x 510 x 1700 - 1850	350	1	0,251	24,900
S-1821-US-	330 x 510 x 1700 - 1850	400	1	0,251	26,400
S-1822-US-	380 x 510 x 1700 - 1850	450	1	0,251	28,260
S-1823-US-	430 x 510 x 1700 - 1850	500	1	0,251	30,000

6 Sepet | 6 Baskets

Renk Seçenekleri
Color Options



Product Code	W x D x H (mm)	C (mm)	Box	Volume (m³)	Weight kg.
S-1825-US-	230 x 510 x 1850 - 2000	300	1	0,135	23,400
S-1826-US-	280 x 510 x 1850 - 2000	350	1	0,251	25,200
S-1827-US-	330 x 510 x 1850 - 2000	400	1	0,251	26,700
S-1828-US-	380 x 510 x 1850 - 2000	450	1	0,251	28,560
S-1829-US-	430 x 510 x 1850 - 2000	500	1	0,251	30,300



Unique Slim Frenli Kiler Sepetleri
Unique Slim Softclose Larder Baskets

Renk Seçenekleri
Color Options

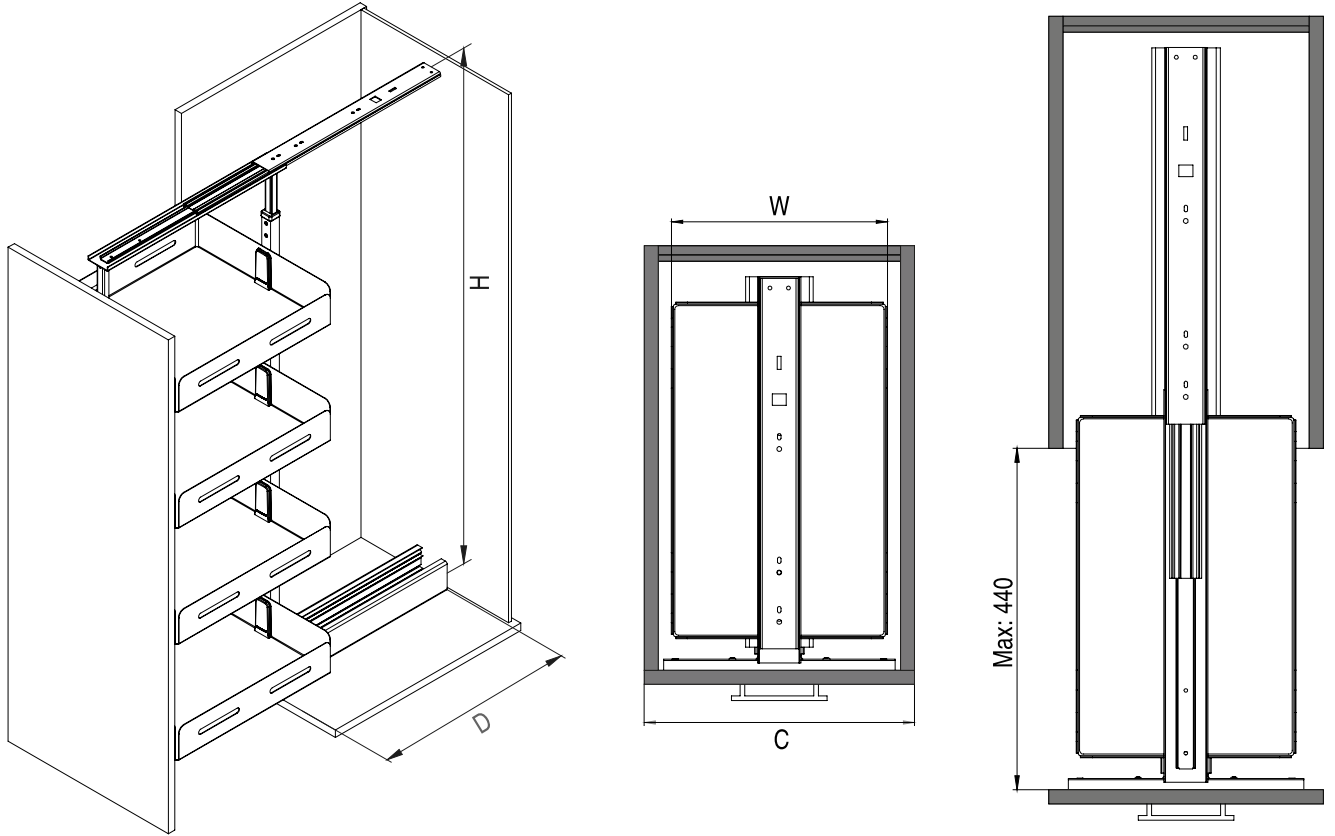


Product Code	W x D x H (mm)	C (mm)	Box	Volume (m³)	Weight kg.
S-1831-US-	230 x 436 x 91	300	1	0,009	1,700
S-1832-US-	280 x 436 x 91	350	1	0,011	2,000
S-1833-US-	330 x 436 x 91	400	1	0,013	2,250
S-1834-US-	380 x 436 x 91	450	1	0,015	2,560
S-1835-US-	430 x 436 x 91	500	1	0,017	2,850

01







4 Sepet | 4 Baskets

Renk Seçenekleri
Color Options

S-XXXX-UB-W
WHITE

S-XXXX-UB-A
ANTHRACITE

Product Code	W x D x H (mm)	C (mm)	Box	Volume (m³)	Weight kg.
S-1801-UB-	230 x 510 x 1250 - 1400	300	1	0,090	19,440
S-1802-UB-	280 x 510 x 1250 - 1400	350	1	0,135	20,600
S-1803-UB-	330 x 510 x 1250 - 1400	400	1	0,135	21,740
S-1804-UB-	380 x 510 x 1250 - 1400	450	1	0,135	22,900
S-1805-UB-	430 x 510 x 1250 - 1400	500	1	0,135	24,040

5 Sepet | 5 Baskets

Renk Seçenekleri
Color Options

S-XXXX-UB-W
WHITE

S-XXXX-UB-A
ANTHRACITE

Product Code	W x D x H (mm)	C (mm)	Box	Volume (m³)	Weight kg.
S-1807-UB-	230 x 510 x 1400 - 1550	300	1	0,211	21,600
S-1808-UB-	280 x 510 x 1400 - 1550	350	1	0,211	23,050
S-1809-UB-	330 x 510 x 1400 - 1550	400	1	0,211	24,475
S-1810-UB-	380 x 510 x 1400 - 1550	450	1	0,211	25,925
S-1811-UB-	430 x 510 x 1400 - 1550	500	1	0,211	27,350

5 Sepet | 5 Baskets

Renk Seçenekleri
Color Options



Product Code	W x D x H (mm)	C (mm)	Box	Volume (m³)	Weight kg.
S-1813-UB-	230 x 510 x 1550 - 1700	300	1	0,211	21,900
S-1814-UB-	280 x 510 x 1550 - 1700	350	1	0,211	23,350
S-1815-UB-	330 x 510 x 1550 - 1700	400	1	0,211	24,775
S-1816-UB-	380 x 510 x 1550 - 1700	450	1	0,211	26,225
S-1817-UB-	430 x 510 x 1550 - 1700	500	1	0,211	27,650

6 Sepet | 6 Baskets

Renk Seçenekleri
Color Options



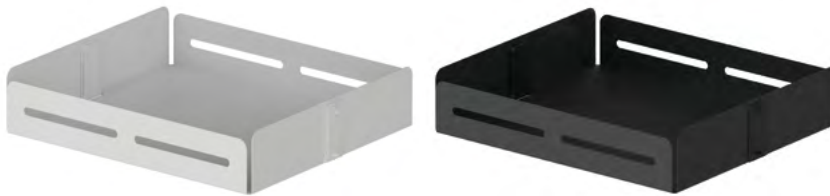
Product Code	W x D x H (mm)	C (mm)	Box	Volume (m³)	Weight kg.
S-1819-UB-	230 x 510 x 1700 - 1850	300	1	0,251	24,060
S-1820-UB-	280 x 510 x 1700 - 1850	350	1	0,251	25,800
S-1821-UB-	330 x 510 x 1700 - 1850	400	1	0,251	27,510
S-1822-UB-	380 x 510 x 1700 - 1850	450	1	0,251	29,250
S-1823-UB-	430 x 510 x 1700 - 1850	500	1	0,251	30,960

6 Sepet | 6 Baskets

Renk Seçenekleri
Color Options



Product Code	W x D x H (mm)	C (mm)	Box	Volume (m³)	Weight kg.
S-1825-UB-	230 x 510 x 1850 - 2000	300	1	0,135	24,360
S-1826-UB-	280 x 510 x 1850 - 2000	350	1	0,251	26,100
S-1827-UB-	330 x 510 x 1850 - 2000	400	1	0,251	27,810
S-1828-UB-	380 x 510 x 1850 - 2000	450	1	0,251	29,550
S-1829-UB-	430 x 510 x 1850 - 2000	500	1	0,251	31,260



Unique Box Frenli Kiler Sepetleri
Unique Box Softclose Larder Baskets

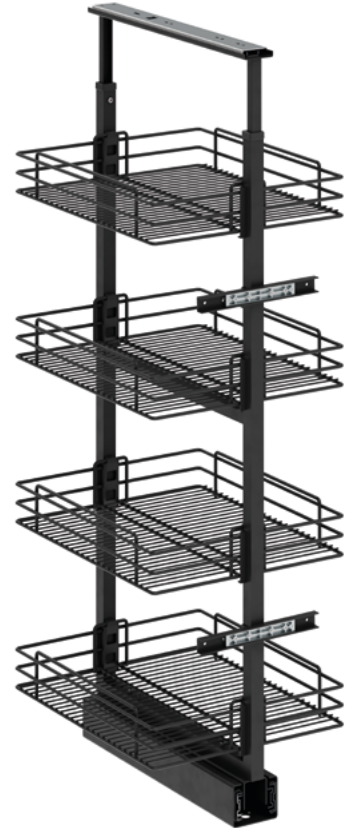
Renk Seçenekleri
Color Options



Product Code	W x D x H (mm)	C (mm)	Box	Volume (m³)	Weight kg.
S-1831-UB-	230 x 436 x 91	300	1	0,009	1,860
S-1832-UB-	280 x 436 x 91	350	1	0,011	2,150
S-1833-UB-	330 x 436 x 91	400	1	0,013	2,435
S-1834-UB-	380 x 436 x 91	450	1	0,015	2,725
S-1835-UB-	430 x 436 x 91	500	1	0,017	3,010



Krom Tel Hasır Sepet
Chrome Wire Bottom



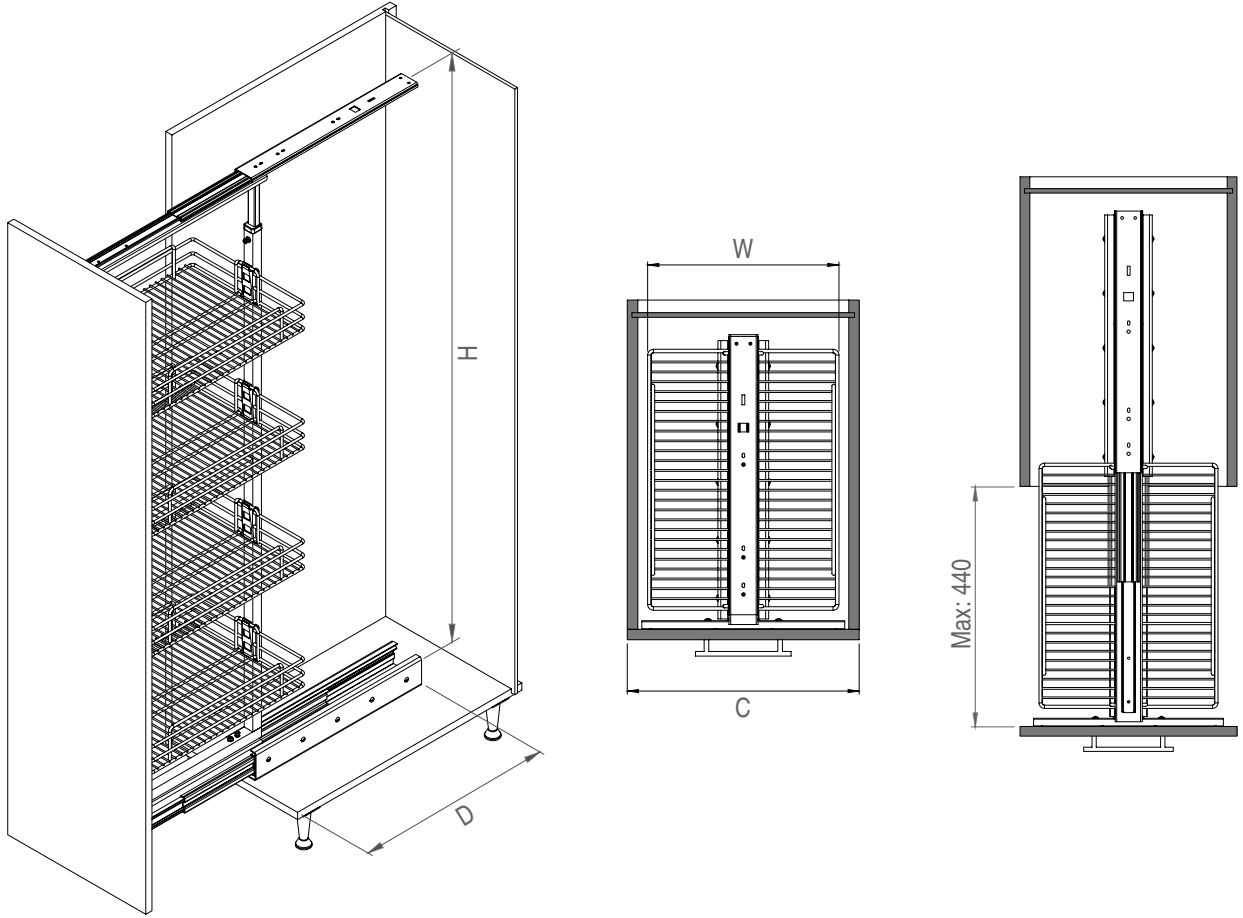
Antrasit Tel Hasır Sepet
Anthracite Wire Bottom



Krom Ahşap Sepet
Chrome Wooden Bottom



Antrasit Ahşap Sepet
Anthracite Wooden Bottom



4 Sepet | 4 Baskets

Renk Seçenekleri
Color Options

S-XXXX-C
CHROME

S-XXXX-A
ANTHRACITE

Product Code		W x D x H (mm)	C (mm)	Box	Volume (m ³)	Weight kg.	
Tel Hasır Sepet Wire Bottom	Ahşap Sepet Wooden Bottom					Tel Wire	Ahşap Wooden
S-1801-	S-1841-	230 x 510 x 1250-1400	300	1	0,090	19,400	19,880
S-1802-	S-1842-	280 x 510 x 1250-1400	350	1	0,090	20,000	20,640
S-1803-	S-1843-	330 x 510 x 1250-1400	400	1	0,090	20,600	21,400
S-1804-	S-1844-	380 x 510 x 1250-1400	450	1	0,090	21,400	22,320
S-1805-	S-1845-	430 x 510 x 1250-1400	500	1	0,090	22,200	23,080

5 Sepet | 5 Baskets

Renk Seçenekleri
Color Options

S-XXXX-C
CHROME

S-XXXX-A
ANTHRACITE

Product Code		W x D x H (mm)	C (mm)	Box	Volume (m ³)	Weight kg.	
Tel Hasır Sepet Wire Bottom	Ahşap Sepet Wooden Bottom					Tel Wire	Ahşap Wooden
S-1807-	S-1847-	230 x 510 x 1400-1550	300	1	0,114	21,550	22,150
S-1808-	S-1848-	280 x 510 x 1400-1550	350	1	0,114	22,300	23,100
S-1809-	S-1849-	330 x 510 x 1400-1550	400	1	0,114	23,050	24,050
S-1810-	S-1850-	380 x 510 x 1400-1550	450	1	0,114	24,050	25,200
S-1811-	S-1851-	430 x 510 x 1400-1550	500	1	0,114	25,050	26,150

5 Sepet | 5 Baskets

Renk Seçenekleri
Color OptionsS-XXXX-C
CHROMES-XXXX-A
ANTHRACITE

Product Code		W x D x H (mm)	C (mm)	Box	Volume (m³)	Weight kg.	
Tel Hasır Sepet Wire Bottom	Ahşap Sepet Wooden Bottom					Tel Wire	Ahşap Wooden
S-1813-	S-1853-	230 x 510 x 1550-1700	300	1	0,114	21,850	22,450
S-1814-	S-1854-	280 x 510 x 1550-1700	350	1	0,114	22,600	23,400
S-1815-	S-1855-	330 x 510 x 1550-1700	400	1	0,114	23,350	24,350
S-1816-	S-1856-	380 x 510 x 1550-1700	450	1	0,114	24,350	25,500
S-1817-	S-1857-	430 x 510 x 1550-1700	500	1	0,114	25,350	26,450

6 Sepet | 6 Baskets

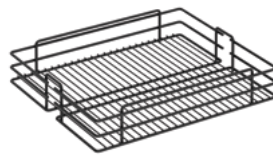
Renk Seçenekleri
Color OptionsS-XXXX-C
CHROMES-XXXX-A
ANTHRACITE

Product Code		W x D x H (mm)	C (mm)	Box	Volume (m³)	Weight kg.	
Tel Hasır Sepet Wire Bottom	Ahşap Sepet Wooden Bottom					Tel Wire	Ahşap Wooden
S-1819-	S-1859-	230 x 510 x 1700-1850	300	1	0,135	24,000	24,720
S-1820-	S-1860-	280 x 510 x 1700-1850	350	1	0,135	24,900	25,860
S-1821-	S-1861-	330 x 510 x 1700-1850	400	1	0,135	25,800	27,000
S-1822-	S-1862-	380 x 510 x 1700-1850	450	1	0,135	27,000	28,380
S-1823-	S-1863-	430 x 510 x 1700-1850	500	1	0,135	28,200	29,520

6 Sepet | 6 Baskets

Renk Seçenekleri
Color OptionsS-XXXX-C
CHROMES-XXXX-A
ANTHRACITE

Product Code		W x D x H (mm)	C (mm)	Box	Volume (m³)	Weight kg.	
Tel Hasır Sepet Wire Bottom	Ahşap Sepet Wooden Bottom					Tel Wire	Ahşap Wooden
S-1825-	S-1865-	230 x 510 x 1850-2000	300	1	0,135	24,300	25,020
S-1826-	S-1866-	280 x 510 x 1850-2000	350	1	0,135	25,200	26,160
S-1827-	S-1867-	330 x 510 x 1850-2000	400	1	0,135	26,100	27,300
S-1828-	S-1868-	380 x 510 x 1850-2000	450	1	0,135	27,300	28,680
S-1829-	S-1869-	430 x 510 x 1850-2000	500	1	0,135	28,500	29,820

Krom Tel Hasır Sepet
Chrome Wire BottomKrom Ahşap Sepet
Chrome Wooden BottomAntrasit Tel Hasır Sepet
Anthracite Wire BottomAntrasit Ahşap Sepet
Anthracite Wooden BottomFrenli Kiler Sepetleri
Softclose Larder BasketsRenk Seçenekleri
Color OptionsS-XXXX-C
CHROMES-XXXX-A
ANTHRACITE

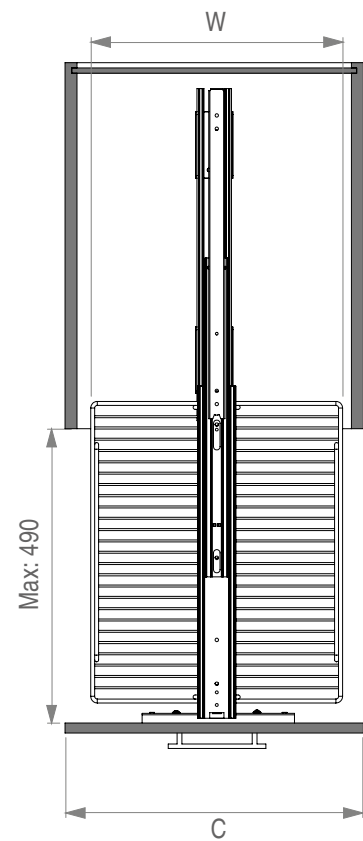
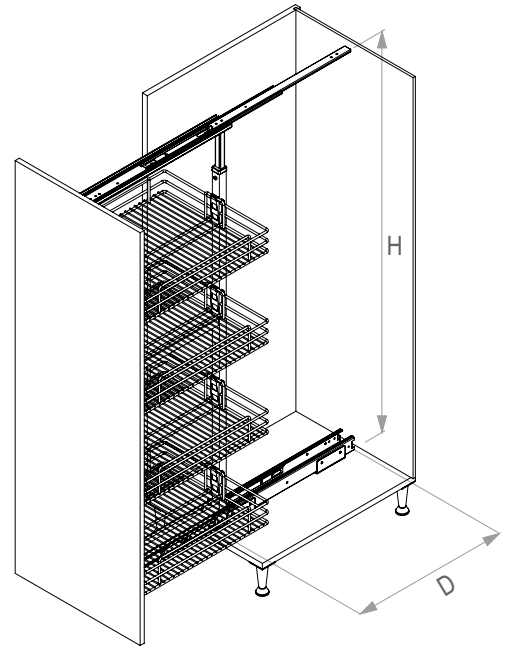
Product Code		W x D x H (mm)	C (mm)	Box	Volume (m³)	Weight kg.	
Tel Hasır Sepet Wire Bottom	Ahşap Sepet Wooden Bottom					Tel Wire	Ahşap Wooden
S-1831-	S-1871-	230 x 445 x 83	300	1	0,008	1,850	1,970
S-1832-	S-1872-	280 x 445 x 83	350	1	0,010	2,000	2,160
S-1833-	S-1873-	330 x 445 x 83	400	1	0,012	2,150	2,350
S-1834-	S-1874-	380 x 445 x 83	450	1	0,014	2,350	2,580
S-1835-	S-1875-	430 x 445 x 83	500	1	0,016	2,550	2,770



Krom Tel Hasır Sepet
Chrome Wire Bottom



Antrasit Ahşap Sepet
Anthracite Wooden Bottom





2 Sepet | 2 Baskets

Renk Seçenekleri
Color Options

S-XXXX-C
CHROME

S-XXXX-A
ANTHRACITE

Product Code		W x D x H (mm)	C (mm)	Box	Volume (m ³)	Weight kg.	
Tel Hasır Sepet Wire Bottom	Ahşap Sepet Wooden Bottom					Tel Wire	Ahşap Wooden
S-1101-	S-1501-	230 x 510 x 600-800	300	1	0,058	10,550	12,670
S-1102-	S-1502-	280 x 510 x 600-800	350	1	0,058	10,950	13,160
S-1103-	S-1503-	330 x 510 x 600-800	400	1	0,058	11,500	13,835
S-1104-	S-1504-	380 x 510 x 600-800	450	1	0,058	12,000	14,370
S-1105-	S-1505-	430 x 510 x 600-800	500	1	0,058	12,500	14,805
S-1106-	S-1506-	480 x 510 x 600-800	550	1	0,058	13,000	15,520

3 Sepet | 3 Baskets

Renk Seçenekleri
Color Options

S-XXXX-C
CHROME

S-XXXX-A
ANTHRACITE

Product Code		W x D x H (mm)	C (mm)	Box	Volume (m ³)	Weight kg.	
Tel Hasır Sepet Wire Bottom	Ahşap Sepet Wooden Bottom					Tel Wire	Ahşap Wooden
S-1107-	S-1507-	230 x 510 x 850-1100	300	1	0,073	13,000	15,050
S-1108-	S-1508-	280 x 510 x 850-1100	350	1	0,073	13,500	15,750
S-1109-	S-1509-	330 x 510 x 850-1100	400	1	0,073	14,400	16,715
S-1110-	S-1510-	380 x 510 x 850-1100	450	1	0,073	15,000	17,480
S-1111-	S-1511-	430 x 510 x 850-1100	500	1	0,073	15,200	18,085
S-1112-	S-1512-	480 x 510 x 850-1100	550	1	0,090	16,250	19,120

4 Sepet | 4 Baskets

Renk Seçenekleri
Color Options

S-XXXX-C
CHROME

S-XXXX-A
ANTHRACITE

Product Code		W x D x H (mm)	C (mm)	Box	Volume (m ³)	Weight kg.	
Tel Hasır Sepet Wire Bottom	Ahşap Sepet Wooden Bottom					Tel Wire	Ahşap Wooden
S-1113-	S-1513-	230 x 510 x 1100-1250	300	1	0,090	15,100	17,600
S-1114-	S-1514-	280 x 510 x 1100-1250	350	1	0,090	15,750	18,500
S-1115-	S-1515-	330 x 510 x 1100-1250	400	1	0,090	16,750	19,765
S-1116-	S-1516-	380 x 510 x 1100-1250	450	1	0,090	17,450	20,750
S-1117-	S-1517-	430 x 510 x 1100-1250	500	1	0,090	18,200	21,535
S-1118-	S-1518-	480 x 510 x 1100-1250	550	1	0,114	19,450	22,880

4 Sepet | 4 Baskets

Renk Seçenekleri
Color Options

S-XXXX-C
CHROME

S-XXXX-A
ANTHRACITE

Product Code		W x D x H (mm)	C (mm)	Box	Volume (m ³)	Weight kg.	
Tel Hasır Sepet Wire Bottom	Ahşap Sepet Wooden Bottom					Tel Wire	Ahşap Wooden
S-1119-	S-1519-	230 x 510 x 1250-1400	300	1	0,090	15,400	17,790
S-1120-	S-1520-	280 x 510 x 1250-1400	350	1	0,090	15,900	18,290
S-1121-	S-1521-	330 x 510 x 1250-1400	400	1	0,090	17,500	19,955
S-1122-	S-1522-	380 x 510 x 1250-1400	450	1	0,090	17,700	20,940
S-1123-	S-1523-	430 x 510 x 1250-1400	500	1	0,090	18,400	21,725
S-1124-	S-1524-	480 x 510 x 1250-1400	550	1	0,090	19,550	23,070

5 Sepet | 5 Baskets

Renk Seçenekleri
Color Options

S-XXXX-C
CHROME

S-XXXX-A
ANTHRACITE

Product Code		W x D x H (mm)	C (mm)	Box	Volume (m ³)	Weight kg.	
Tel Hasır Sepet Wire Bottom	Ahşap Sepet Wooden Bottom					Tel Wire	Ahşap Wooden
S-1125-	S-1525-	230 x 510 x 1400-1550	300	1	0,114	17,700	20,320
S-1126-	S-1526-	280 x 510 x 1400-1550	350	1	0,114	18,600	21,550
S-1127-	S-1527-	330 x 510 x 1400-1550	400	1	0,114	19,900	23,075
S-1128-	S-1528-	380 x 510 x 1400-1550	450	1	0,114	20,550	24,350
S-1129-	S-1529-	430 x 510 x 1400-1550	500	1	0,114	21,700	25,320
S-1130-	S-1530-	480 x 510 x 1400-1550	550	1	0,114	23,250	27,000

5 Sepet | 5 Baskets

Renk Seçenekleri
Color OptionsS-XXXX-C
CHROMES-XXXX-A
ANTHRACITE

Product Code		W x D x H (mm)	C (mm)	Box	Volume (m ³)	Weight kg.	
Tel Hasır Sepet Wire Bottom	Ahşap Sepet Wooden Bottom					Tel Wire	Ahşap Wooden
S-1131-	S-1531-	230 x 510 x 1550-1700	300	1	0,114	17,850	20,820
S-1132-	S-1532-	280 x 510 x 1550-1700	350	1	0,114	18,700	21,900
S-1133-	S-1533-	330 x 510 x 1550-1700	400	1	0,114	20,150	23,520
S-1134-	S-1534-	380 x 510 x 1550-1700	450	1	0,114	20,950	24,750
S-1135-	S-1535-	430 x 510 x 1550-1700	500	1	0,114	21,850	25,770
S-1136-	S-1536-	480 x 510 x 1550-1700	550	1	0,114	23,450	27,450

6 Sepet | 6 Baskets

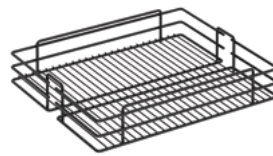
Renk Seçenekleri
Color OptionsS-XXXX-C
CHROMES-XXXX-A
ANTHRACITE

Product Code		W x D x H (mm)	C (mm)	Box	Volume (m ³)	Weight kg.	
Tel Hasır Sepet Wire Bottom	Ahşap Sepet Wooden Bottom					Tel Wire	Ahşap Wooden
S-1137-	S-1537-	230 x 510 x 1700-1850	300	1	0,135	19,650	23,050
S-1138-	S-1538-	280 x 510 x 1700-1850	350	1	0,135	21,000	24,410
S-1139-	S-1539-	330 x 510 x 1700-1850	400	1	0,135	22,500	26,280
S-1140-	S-1540-	380 x 510 x 1700-1850	450	1	0,135	23,850	27,750
S-1141-	S-1541-	430 x 510 x 1700-1850	500	1	0,135	24,900	28,920
S-1142-	S-1542-	480 x 510 x 1700-1850	550	1	0,135	26,450	30,940

6 Sepet | 6 Baskets

Renk Seçenekleri
Color OptionsS-XXXX-C
CHROMES-XXXX-A
ANTHRACITE

Product Code		W x D x H (mm)	C (mm)	Box	Volume (m ³)	Weight kg.	
Tel Hasır Sepet Wire Bottom	Ahşap Sepet Wooden Bottom					Tel Wire	Ahşap Wooden
S-1143-	S-1543-	230 x 510 x 1850-2000	300	1	0,135	19,950	23,200
S-1144-	S-1544-	280 x 510 x 1850-2000	350	1	0,135	21,350	24,560
S-1145-	S-1545-	330 x 510 x 1850-2000	400	1	0,135	22,550	26,480
S-1146-	S-1546-	380 x 510 x 1850-2000	450	1	0,135	23,900	27,950
S-1147-	S-1547-	430 x 510 x 1850-2000	500	1	0,135	25,300	29,120
S-1148-	S-1548-	480 x 510 x 1850-2000	550	1	0,157	26,800	31,090

Krom Tel Hasır Sepet
Chrome Wire BottomKrom Ahşap Sepet
Chrome Wooden BottomAntrasit Tel Hasır Sepet
Anthracite Wire BottomAntrasit Ahşap Sepet
Anthracite Wooden Bottom

Teleskopik Kiler Sepetleri | Telescopic Larder Baskets

Renk Seçenekleri
Color OptionsS-XXXX-C
CHROMES-XXXX-A
ANTHRACITE

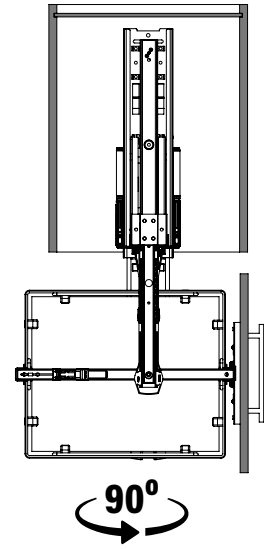
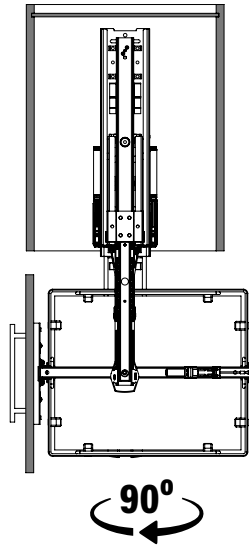
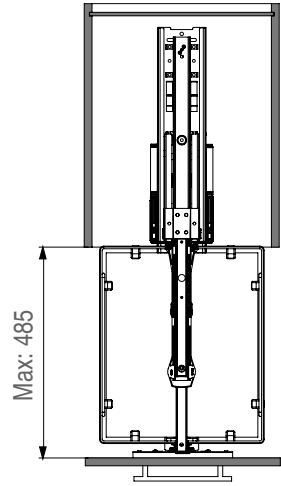
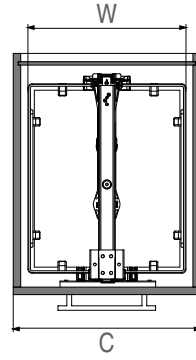
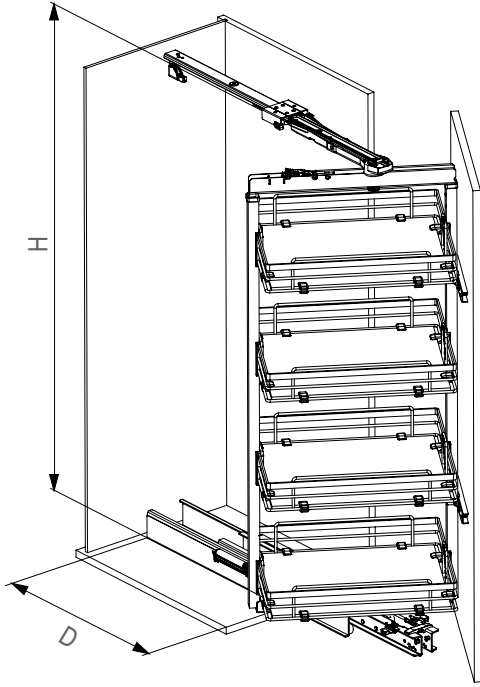
Product Code		W x D x H (mm)	C (mm)	Box	Volume (m ³)	Weight kg.	
Tel Hasır Sepet Wire Bottom	Ahşap Sepet Wooden Bottom					Tel Wire	Ahşap Wooden
S-1831-	S-1871-	230 x 445 x 83	300	1	0,008	1,850	1,970
S-1832-	S-1872-	280 x 445 x 83	350	1	0,010	2,000	2,160
S-1833-	S-1873-	330 x 445 x 83	400	1	0,012	2,150	2,350
S-1834-	S-1874-	380 x 445 x 83	450	1	0,014	2,350	2,580
S-1835-	S-1875-	430 x 445 x 83	500	1	0,016	2,550	2,770
S-1836-	S-1876-	480 x 445 x 83	550	1	0,018	2,700	2,940



Krom Tel Hasır Sepet
Chrome Wire Bottom



Krom Ahşap Sepet
Chrome Wooden Bottom



4 Sepet | 4 Baskets

Renk Seçenekleri
Color Options

S-XXXX-C
CHROME

Product Code		W x D x H (mm)	C (mm)	Box	Volume (m ³)	Weight kg.	
Tel Hasır Sepet Wire Bottom	Ahşap Sepet Wooden Bottom					Tel Wire	Ahşap Wooden
S-1420-	S-1720-	280 x 510 x 1250-1400	350	1	0,114	24,500	25,840
S-1421-	S-1721-	330 x 510 x 1250-1400	400	1	0,114	25,000	26,700
S-1422-	S-1722-	380 x 510 x 1250-1400	450	1	0,114	25,500	27,520
S-1423-	S-1723-	430 x 510 x 1250-1400	500	1	0,114	26,000	28,380

5 Sepet | 5 Baskets

Renk Seçenekleri
Color Options

S-XXXX-C
CHROME

Product Code		W x D x H (mm)	C (mm)	Box	Volume (m ³)	Weight kg.	
Tel Hasır Sepet Wire Bottom	Ahşap Sepet Wooden Bottom					Tel Wire	Ahşap Wooden
S-1426-	S-1726-	280 x 510 x 1400-1550	350	1	0,135	26,000	28,900
S-1427-	S-1727-	330 x 510 x 1400-1550	400	1	0,135	27,000	30,000
S-1428-	S-1728-	380 x 510 x 1400-1550	450	1	0,135	28,000	31,050
S-1429-	S-1729-	430 x 510 x 1400-1550	500	1	0,135	29,000	32,200

5 Sepet | 5 Baskets

Renk Seçenekleri
Color OptionsS-XXXX-C
CHROME

Product Code		W x D x H (mm)	C (mm)	Box	Volume (m³)	Weight kg.	
Tel Hasır Sepet Wire Bottom	Ahşap Sepet Wooden Bottom					Tel Wire	Ahşap Wooden
S-1432-	S-1732-	280 x 510 x 1550-1700	350	1	0,135	27,500	29,050
S-1433-	S-1733-	330 x 510 x 1550-1700	400	1	0,135	28,500	30,200
S-1434-	S-1734-	380 x 510 x 1550-1700	450	1	0,135	29,500	31,300
S-1435-	S-1735-	430 x 510 x 1550-1700	500	1	0,135	30,500	32,350

6 Sepet | 6 Baskets

Renk Seçenekleri
Color OptionsS-XXXX-C
CHROME

Product Code		W x D x H (mm)	C (mm)	Box	Volume (m³)	Weight kg.	
Tel Hasır Sepet Wire Bottom	Ahşap Sepet Wooden Bottom					Tel Wire	Ahşap Wooden
S-1438-	S-1738-	280 x 510 x 1700-1850	350	1	0,157	29,500	31,910
S-1439-	S-1739-	330 x 510 x 1700-1850	400	1	0,157	30,500	33,250
S-1440-	S-1740-	380 x 510 x 1700-1850	450	1	0,157	31,500	34,530
S-1441-	S-1741-	430 x 510 x 1700-1850	500	1	0,157	32,500	35,870

6 Sepet | 6 Baskets

Renk Seçenekleri
Color OptionsS-XXXX-C
CHROME

Product Code		W x D x H (mm)	C (mm)	Box	Volume (m³)	Weight kg.	
Tel Hasır Sepet Wire Bottom	Ahşap Sepet Wooden Bottom					Tel Wire	Ahşap Wooden
S-1444-	S-1744-	280 x 510 x 1850-2000	350	1	0,157	30,000	32,110
S-1445-	S-1745-	330 x 510 x 1850-2000	400	1	0,157	31,000	33,450
S-1446-	S-1746-	380 x 510 x 1850-2000	450	1	0,157	32,000	34,730
S-1447-	S-1747-	430 x 510 x 1850-2000	500	1	0,157	33,000	36,070

Krom Tel Hasır Sepet
Chrome Wire BottomKrom Ahşap Sepet
Chrome Wooden Bottom

Döner Kiler Sepetleri | Turning Larder Baskets

Renk Seçenekleri
Color OptionsS-XXXX-C
CHROME

Product Code		W x D x H (mm)	C (mm)	Box	Volume (m³)	Weight kg.	
Tel Hasır Sepet Wire Bottom	Ahşap Sepet Wooden Bottom					Tel Wire	Ahşap Wooden
S-1362-	S-1662-	280 x 445 x 83	350	1	0,010	2,000	2,160
S-1363-	S-1663-	330 x 445 x 83	400	1	0,012	2,150	2,350
S-1364-	S-1664-	380 x 445 x 83	450	1	0,014	2,350	2,580
S-1365-	S-1665-	430 x 445 x 83	500	1	0,016	2,550	2,770

Tezgah Altı Grubu

Özellikle mutfak gereçlerinin düzenlenmesi için tasarlanan Tezgah Altı Grubu ile mutfak dolaplarınızı; daha fazla fonksiyonel, her zaman organize.

Under

Tezgah A

02

-Workbench

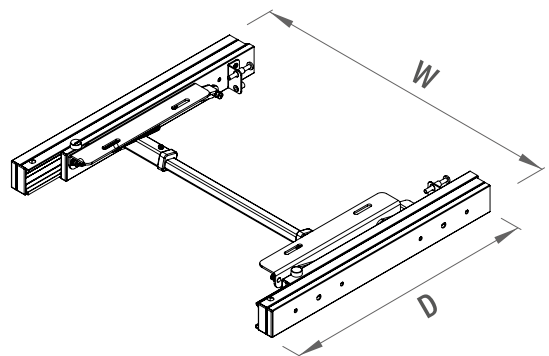
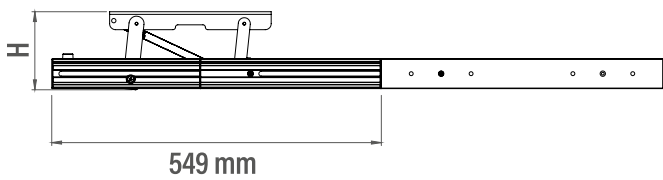
ulti

Under-Workbench Group

Under-Workbench Group are designed especially for the arrangement of kitchen utensils in your kitchen cabinets; more functional and always organized.

TEZGAH ALTI GRUBU *UNDER-WORKBENCH GROUP*

02





Çekmece İçi Ek Tezgah Mekanizması
Pull-Out Additional Countertop Mechanism

Renk Seçenekleri
Color Options

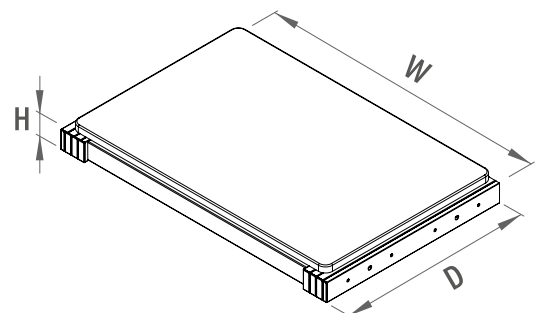
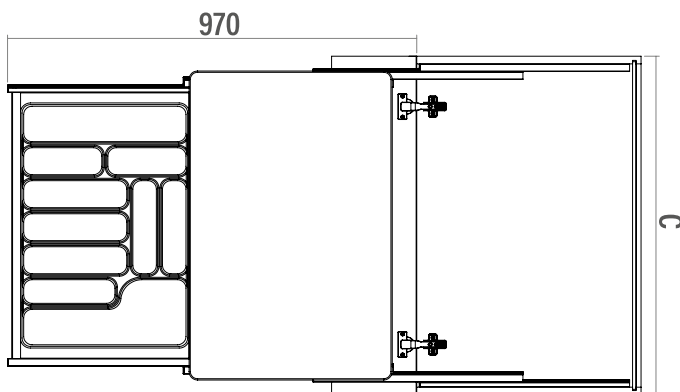
S-XXXX-W
WHITE

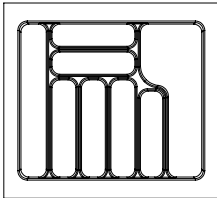
S-XXXX-A
ANTHRACITE

Product Code	W x D x H (mm)	C (mm)	Box	Volume (m³)	Weight kg.
S-2045-	574 - 554 x 480 x 130	600	1	0,020	4,420
S-2046-	674 - 654 x 480 x 130	700	1	0,020	4,480
S-2047-	774 - 754 x 480 x 130	800	1	0,020	4,540
S-2048-	874 - 854 x 480 x 130	900	1	0,020	4,600

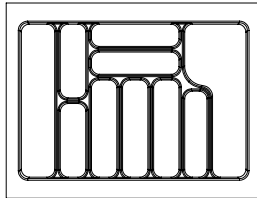
TEZGAH ALTI GRUBU *UNDER-WORKBENCH GROUP*

02

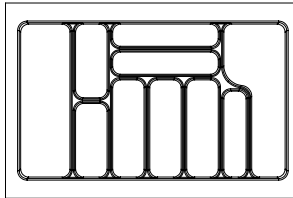




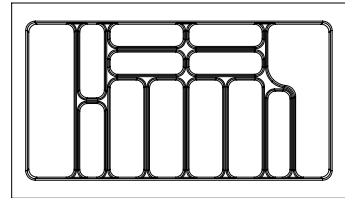
C: 60 cm



C: 70 cm



C: 80 cm



C: 90 cm



Çekmece İçi Fonksiyonel Kesme Tablası
Pull-Out Functional Chopping Board

Renk Seçenekleri
Color Options

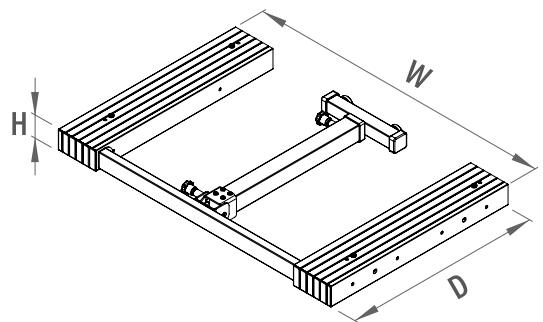
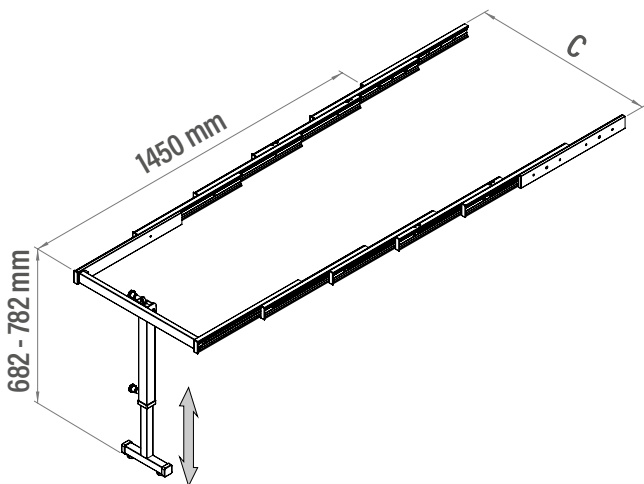
S-XXXX-W
WHITE

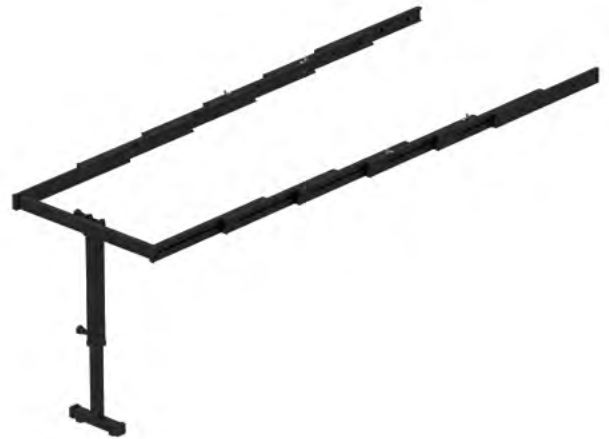
S-XXXX-A
ANTHRACITE

Product Code	W x D x H (mm)	C (mm)	Box	Volume (m³)	Weight kg.
S-2156-	564 x 500 x 85	600	1	0,034	7,100
S-2157-	664 x 500 x 85	700	1	0,039	7,700
S-2158-	764 x 500 x 85	800	1	0,045	8,740
S-2159-	864 x 500 x 85	900	1	0,051	9,600

TEZGAH ALTI GRUBU *UNDER-WORKBENCH GROUP*

02





Ayaklı Katlanır Masa Mekanizması
Folding Table Mechanism with Leg

Renk Seçenekleri
Color Options

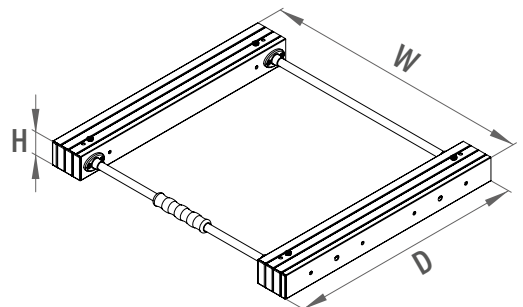
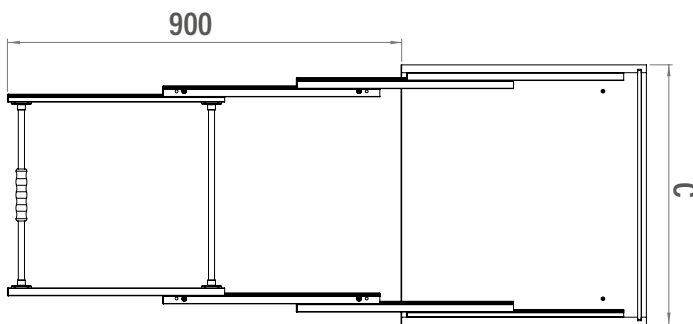
S-XXXX-W
WHITE

S-XXXX-A
ANTHRACITE

Product Code	W x D x H (mm)	C (mm)	Box	Volume (m³)	Weight kg.
S-2145-	564 x 510 x 125	600	1	0,035	7,500
S-2146-	664 x 510 x 125	700	1	0,041	7,600
S-2147-	764 x 510 x 125	800	1	0,047	7,700
S-2148-	864 x 510 x 125	900	1	0,053	7,800

TEZGAH ALTI GRUBU *UNDER-WORKBENCH GROUP*

02





Katlanır Masa Mekanizması
Folding Table Mechanism

Renk Seçenekleri
Color Options

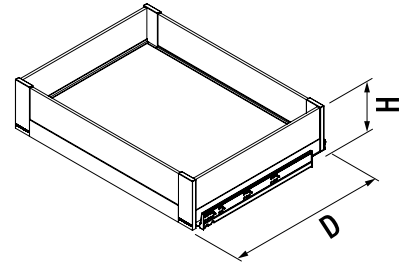
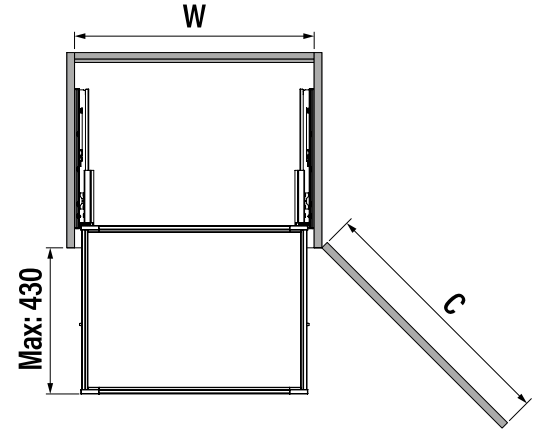
S-XXXX-W
WHITE

S-XXXX-A
ANTHRACITE

Product Code	W x D x H (mm)	C (mm)	Box	Volume (m³)	Weight kg.
S-2140-	564 x 500 x 100	600	1	0,008	3,220
S-2141-	664 x 500 x 100	700	1	0,008	3,280
S-2142-	764 x 500 x 100	800	1	0,008	3,340
S-2143-	864 x 500 x 100	900	1	0,008	3,400

TEZGAH ALTI GRUBU UNDER-WORKBENCH GROUP

02



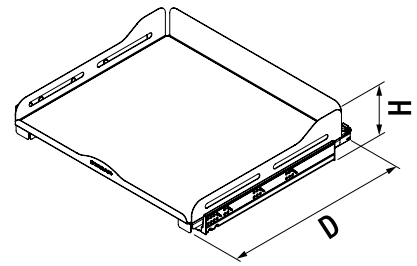
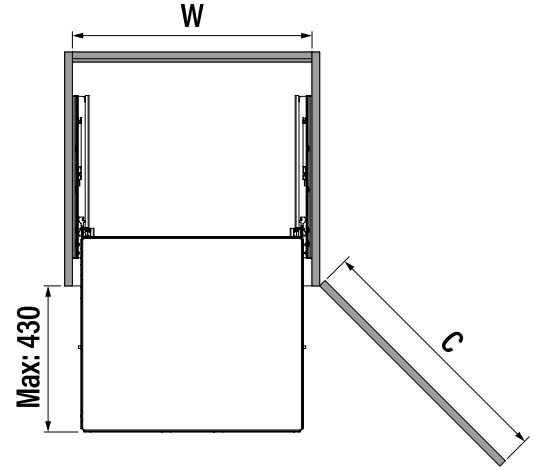
Premium Bağımsız Çift Açılım Gizli Raylı Çekmece Premium Independent Drawer With Full Extension Undermount Rail

Renk Seçenekleri
Color Options

S-XXXX-P-W
WHITE

S-XXXX-P-A
ANTHRACITE

Product Code	W x D x H (mm)	C (mm)	Box	Volume (m³)	Weight kg.
S-2332-P-	364 x 475 x 150	400	1	0,040	7,700
S-2333-P-	414 x 475 x 150	450	1	0,045	8,090
S-2334-P-	464 x 475 x 150	500	1	0,050	8,475
S-2335-P-	514 x 475 x 150	550	1	0,054	8,865
S-2336-P-	564 x 475 x 150	600	1	0,059	9,250
S-2337-P-	664 x 475 x 150	700	1	0,069	10,025
S-2338-P-	764 x 475 x 150	800	1	0,079	10,800
S-2339-P-	864 x 475 x 150	900	1	0,089	11,575



Unique Slim Bağımsız Çift Açılım Gizli Raylı Çekmece
Unique Slim Independent Drawer With Full Extension Undermount Rail

Renk Seçenekleri
Color Options

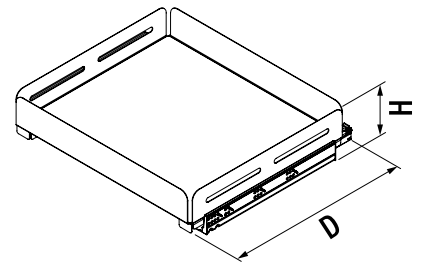
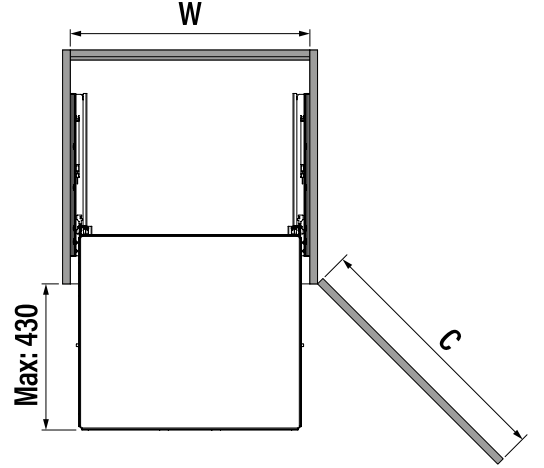
S-XXXX-US-W
WHITE

S-XXXX-US-A
ANTHRACITE

Product Code	W x D x H (mm)	C (mm)	Box	Volume (m³)	Weight kg.
S-2332-US-	364 x 460 x 110	400	1	0,022	4,980
S-2333-US-	414 x 460 x 110	450	1	0,025	5,240
S-2334-US-	464 x 460 x 110	500	1	0,028	5,500
S-2335-US-	514 x 460 x 110	550	1	0,031	5,760
S-2336-US-	564 x 460 x 110	600	1	0,034	6,020
S-2337-US-	664 x 460 x 110	700	1	0,053	6,540
S-2338-US-	764 x 460 x 110	800	1	0,061	7,060
S-2339-US-	864 x 460 x 110	900	1	0,069	7,580

TEZGAH ALTI GRUBU UNDER-WORKBENCH GROUP

02



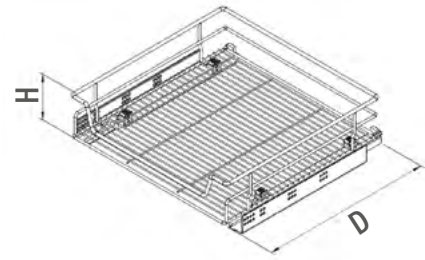
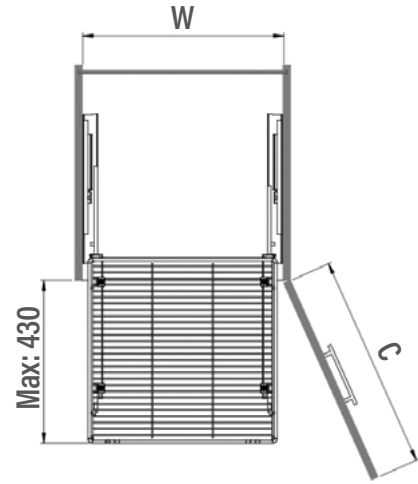
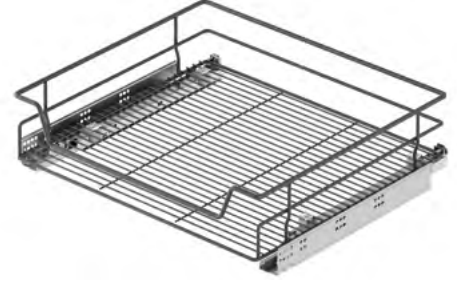
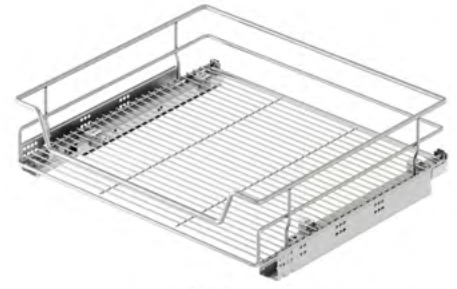
Unique Box Bağımsız Çift Açılım Gizli Raylı Çekmece
Unique Box Independent Drawer With Full Extension Undermount Rail

Renk Seçenekleri
Color Options

S-XXXX-UB-W
WHITE

S-XXXX-UB-A
ANTHRACITE

Product Code	W x D x H (mm)	C (mm)	Box	Volume (m³)	Weight kg.
S-2332-UB-	364 x 460 x 110	400	1	0,022	5,340
S-2333-UB-	414 x 460 x 110	450	1	0,025	5,630
S-2334-UB-	464 x 460 x 110	500	1	0,028	5,920
S-2335-UB-	514 x 460 x 110	550	1	0,031	6,200
S-2336-UB-	564 x 460 x 110	600	1	0,034	6,490
S-2337-UB-	664 x 460 x 110	700	1	0,053	7,070
S-2338-UB-	764 x 460 x 110	800	1	0,061	7,645
S-2339-UB-	864 x 460 x 110	900	1	0,069	8,220



Bağımsız Çift Açılım Gizli Raylı Çekmece
Independent Drawer With Full Extension Undermount Rail

Renk Seçenekleri
Color Options

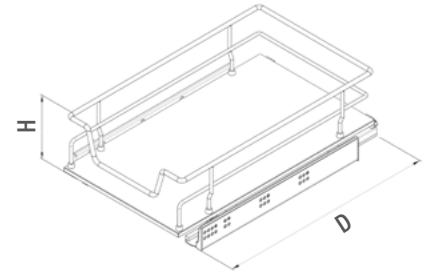
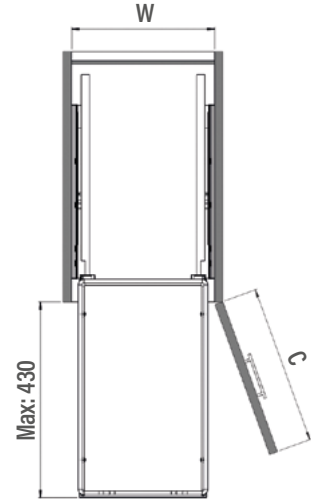
S-XXXX-C
CHROME

S-XXXX-A
ANTHRACITE

Product Code	W x D x H (mm)	C (mm)	Box	Volume (m ³)	Weight kg.
S-2331-	310 - 330 x 482 x 145	350	1	0,019	4,200
S-2332-	360 - 380 x 482 x 145	400	1	0,022	4,400
S-2333-	410 - 430 x 482 x 145	450	1	0,025	4,600
S-2334-	460 - 480 x 482 x 145	500	1	0,028	4,800
S-2335-	510 - 530 x 482 x 145	550	1	0,031	5,000
S-2336-	560 - 580 x 482 x 145	600	1	0,034	5,200
S-2337-	660 - 680 x 482 x 145	700	1	0,053	6,100
S-2338-	760 - 780 x 482 x 145	800	1	0,061	6,500
S-2339-	860 - 880 x 482 x 145	900	1	0,069	6,900

TEZGAH ALTI GRUBU UNDER-WORKBENCH GROUP

02



Ahşap Tabanlı Bağımsız Çift Açılım Gizli Raylı Çekmece

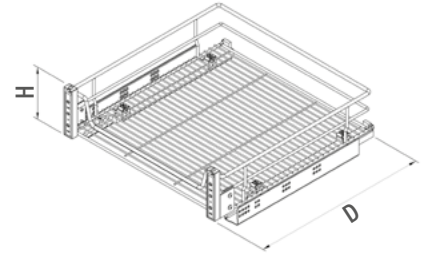
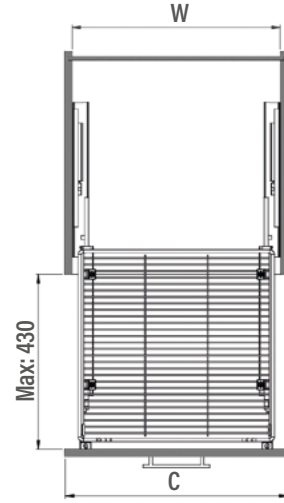
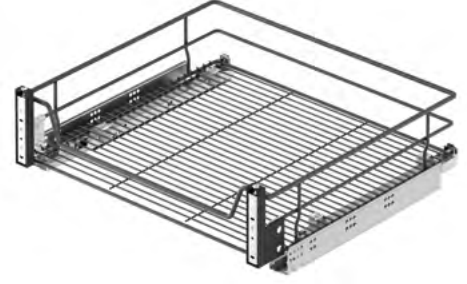
Independent Drawer With Wooden Bottom and Full Extension Undermount Rail

Renk Seçenekleri
Color Options

S-XXXX-C
CHROME

S-XXXX-A
ANTHRACITE

Product Code	W x D x H (mm)	C (mm)	Box	Volume (m ³)	Weight kg.
S-2611-	310 - 330 x 490 x 160	350	1	0,019	4,800
S-2612-	360 - 380 x 490 x 160	400	1	0,022	5,100
S-2613-	410 - 430 x 490 x 160	450	1	0,025	5,300
S-2614-	460 - 480 x 490 x 160	500	1	0,028	5,600
S-2615-	510 - 530 x 490 x 160	550	1	0,031	5,800
S-2616-	560 - 580 x 490 x 160	600	1	0,034	6,100
S-2617-	660 - 680 x 490 x 160	700	1	0,053	6,900
S-2618-	760 - 780 x 490 x 160	800	1	0,061	7,500
S-2619-	860 - 880 x 490 x 160	900	1	0,069	8,100



Kapağa Monte Çift Açılım Gizli Raylı Çekmece
Drawer With Full Extension Undermount Rail Mounted To Lid

Renk Seçenekleri
 Color Options

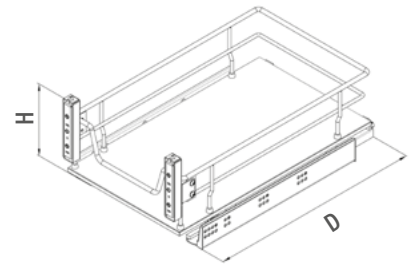
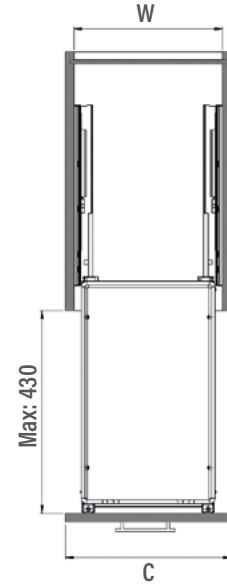
S-XXXX-C
 CHROME

S-XXXX-A
 ANTHRACITE

Product Code	W x D x H (mm)	C (mm)	Box	Volume (m³)	Weight kg.
S-2341-	310 - 330 x 500 x 160	350	1	0,019	4,600
S-2342-	360 - 380 x 500 x 160	400	1	0,022	4,900
S-2343-	410 - 430 x 500 x 160	450	1	0,025	5,100
S-2344-	460 - 480 x 500 x 160	500	1	0,028	5,300
S-2345-	510 - 530 x 500 x 160	550	1	0,031	5,500
S-2346-	560 - 580 x 500 x 160	600	1	0,034	5,700
S-2347-	660 - 680 x 500 x 160	700	1	0,053	6,900
S-2348-	760 - 780 x 500 x 160	800	1	0,061	7,000
S-2349-	860 - 880 x 500 x 160	900	1	0,069	7,400

TEZGAH ALTI GRUBU UNDER-WORKBENCH GROUP

02



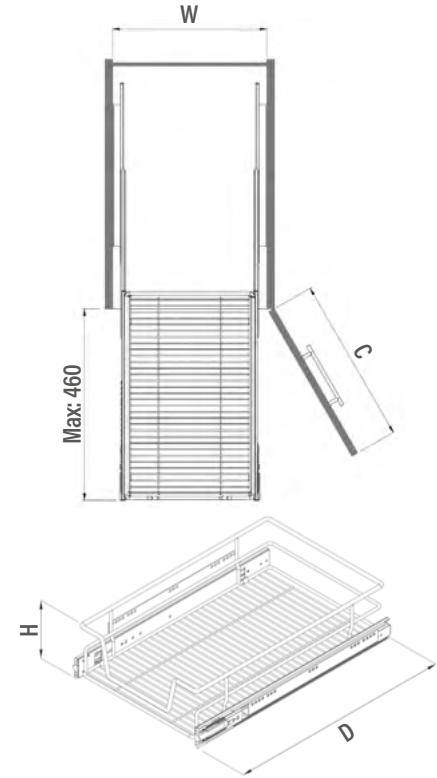
Ahşap Tabanlı Kapağa Monte Çift Açılım Gizli Raylı Çekmece Drawer With Wooden Bottom and Full Extension Undermount Rail Mounted to Lid

Renk Seçenekleri
Color Options

S-XXXX-C
CHROME

S-XXXX-A
ANTHRACITE

Product Code	W x D x H (mm)	C (mm)	Box	Volume (m³)	Weight kg.
S-2621-	310 - 330 x 500 x 210	350	1	0,019	5,100
S-2622-	360 - 360 x 500 x 210	400	1	0,022	5,400
S-2623-	410 - 430 x 500 x 210	450	1	0,025	5,700
S-2624-	460 - 480 x 500 x 210	500	1	0,028	5,950
S-2625-	510 - 530 x 500 x 210	550	1	0,031	6,300
S-2626-	560 - 580 x 500 x 210	600	1	0,034	6,650
S-2627-	660 - 680 x 500 x 210	700	1	0,053	7,250
S-2628-	760 - 780 x 500 x 210	800	1	0,061	7,800
S-2629-	860 - 880 x 500 x 210	900	1	0,069	8,450



Bağımsız Teleskopik Raylı Çekmece
Independent Drawer With Telescopic Rail

Renk Seçenekleri
Color Options

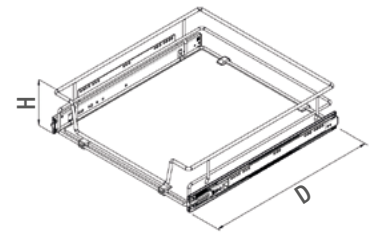
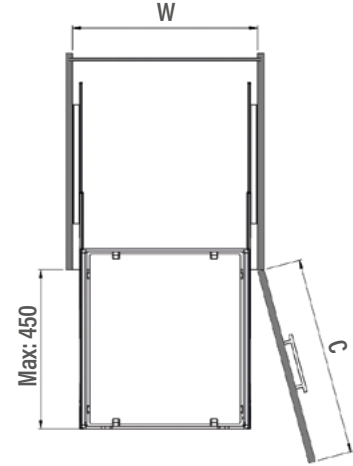
S-XXXX-C
CHROME

S-XXXX-A
ANTHRACITE

Product Code	W x D x H (mm)	C (mm)	Box	Volume (m³)	Weight kg.
S-2007-	312 - 316 x 500 x 130	350	1	0,019	3,900
S-2008-	362 - 366 x 500 x 130	400	1	0,022	4,000
S-2009-	412 - 416 x 500 x 130	450	1	0,025	4,100
S-2010-	462 - 466 x 500 x 130	500	1	0,028	4,250
S-2011-	512 - 516 x 500 x 130	550	1	0,031	4,400
S-2012-	562 - 566 x 500 x 130	600	1	0,034	4,600
S-2021-	662 - 666 x 500 x 130	700	1	0,053	5,820
S-2022-	762 - 766 x 500 x 130	800	1	0,061	6,250
S-2023-	862 - 866 x 500 x 130	900	1	0,069	6,700

TEZGAH ALTI GRUBU UNDER-WORKBENCH GROUP

02



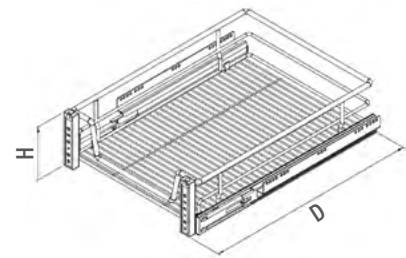
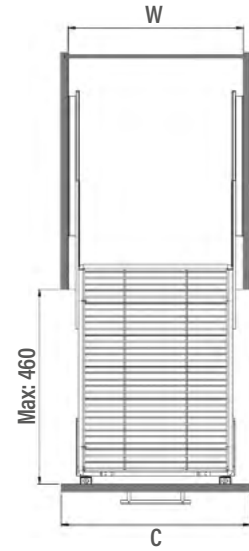
Ahşap Tablalı Bağımsız Teleskopik Raylı Çekmece Independent Drawer With Telescopic Rail and Wooden Bottom

Renk Seçenekleri
Color Options

S-XXXX-C
CHROME

S-XXXX-A
ANTHRACITE

Product Code	W x D x H (mm)	C (mm)	Box	Volume (m ³)	Weight kg.
S-2307-	312 - 316 x 500 x 130	350	1	0,019	4,300
S-2308-	362 - 366 x 500 x 130	400	1	0,022	4,600
S-2309-	412 - 416 x 500 x 130	450	1	0,025	4,900
S-2310-	462 - 466 x 500 x 130	500	1	0,028	5,200
S-2311-	512 - 516 x 500 x 130	550	1	0,031	5,550
S-2312-	562 - 566 x 500 x 130	600	1	0,034	5,850
S-2321-	662 - 666 x 500 x 130	700	1	0,053	6,200
S-2322-	762 - 766 x 500 x 130	800	1	0,061	6,500
S-2323-	862 - 866 x 500 x 130	900	1	0,069	6,850



Kapağa Monte Teleskopik Raylı Çekmece
Drawer With Telescopic Rail Mounted to Lid

Renk Seçenekleri
 Color Options

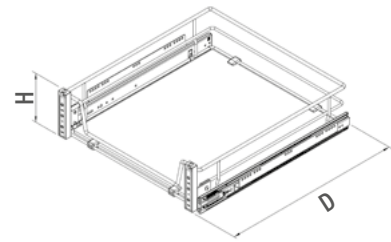
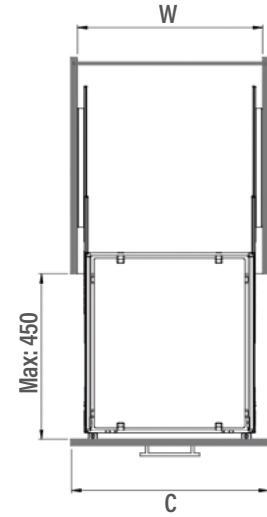
S-XXXX-C
 CHROME

S-XXXX-A
 ANTHRACITE

Product Code	W x D x H (mm)	C (mm)	Box	Volume (m³)	Weight kg.
S-2057-	312 - 316 x 520 x 130	350	1	0,019	4,250
S-2058-	362 - 366 x 520 x 130	400	1	0,022	4,350
S-2059-	412 - 416 x 520 x 130	450	1	0,025	4,500
S-2060-	462 - 466 x 520 x 130	500	1	0,028	4,700
S-2061-	512 - 516 x 520 x 130	550	1	0,031	4,900
S-2062-	562 - 566 x 520 x 130	600	1	0,034	5,100
S-2071-	662 - 666 x 525 x 130	700	1	0,053	6,200
S-2072-	762 - 766 x 525 x 130	800	1	0,061	6,600
S-2073-	862 - 866 x 525 x 130	900	1	0,069	7,000

TEZGAH ALTI GRUBU UNDER-WORKBENCH GROUP

02



Ahşap Tablalı Kapağa Monte Teleskopik Raylı Çekmece

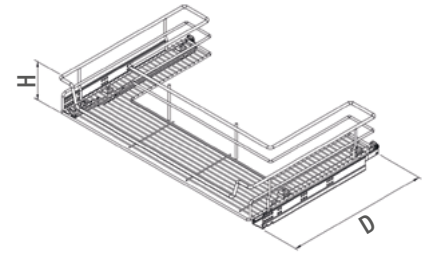
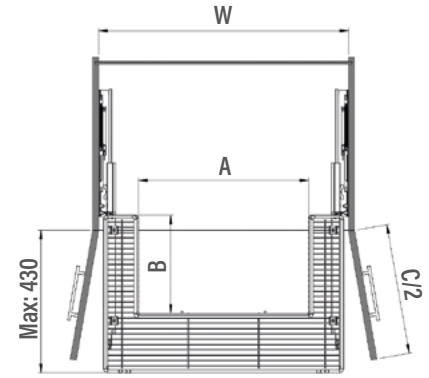
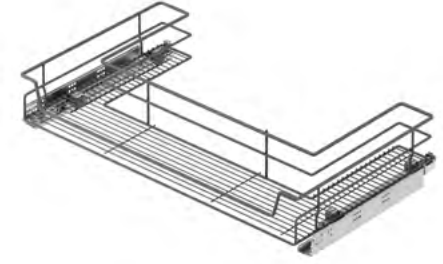
Drawer With Telescopic Rail and Wooden Bottom Mounted To Lid

Renk Seçenekleri
Color Options

S-XXXX-C
CHROME

S-XXXX-A
ANTHRACITE

Product Code	W x D x H (mm)	C (mm)	Box	Volume (m ³)	Weight kg.
S-2357-	312 - 316 x 520 x 130	350	1	0,019	4,750
S-2358-	362 - 366 x 520 x 130	400	1	0,022	5,000
S-2359-	412 - 416 x 520 x 130	450	1	0,025	5,300
S-2360-	462 - 466 x 520 x 130	500	1	0,028	5,700
S-2361-	512 - 516 x 520 x 130	550	1	0,031	6,100
S-2362-	562 - 566 x 520 x 130	600	1	0,034	6,500
S-2371-	662 - 666 x 525 x 130	700	1	0,053	6,800
S-2372-	762 - 766 x 525 x 130	800	1	0,061	7,100
S-2373-	862 - 866 x 525 x 130	900	1	0,069	7,400



Bağımsız Evye Altı Çift Açılım Gizli Raylı Çekmece

Independent Under-Sink Drawer With Full Extension Undermount Rail

Renk Seçenekleri
Color Options

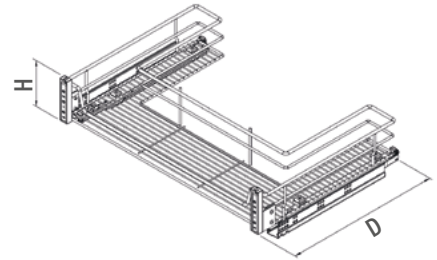
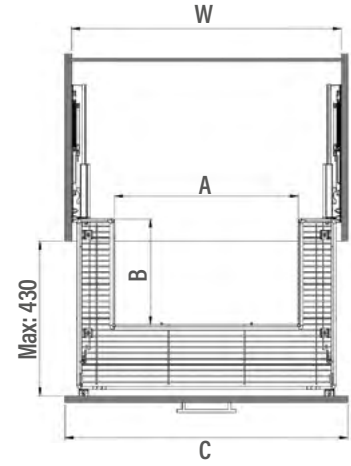
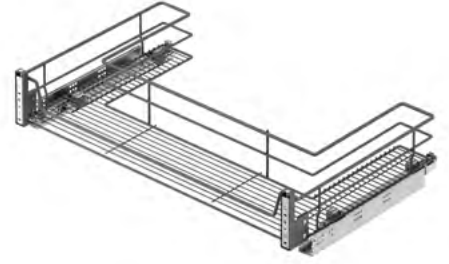
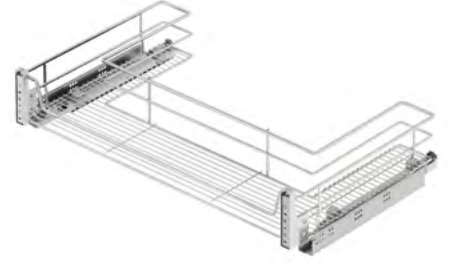
S-XXXX-C
CHROME

S-XXXX-A
ANTHRACITE

Product Code	W x D x H (mm)	A	B	C (mm)	Box	Volume (m³)	Weight kg.
S-2351-	750 - 770 x 482 x 145	510	300	800	1	0,061	6,300
S-2352-	850 - 870 x 482 x 145	510	300	900	1	0,069	6,800

TEZGAH ALTI GRUBU UNDER-WORKBENCH GROUP

02



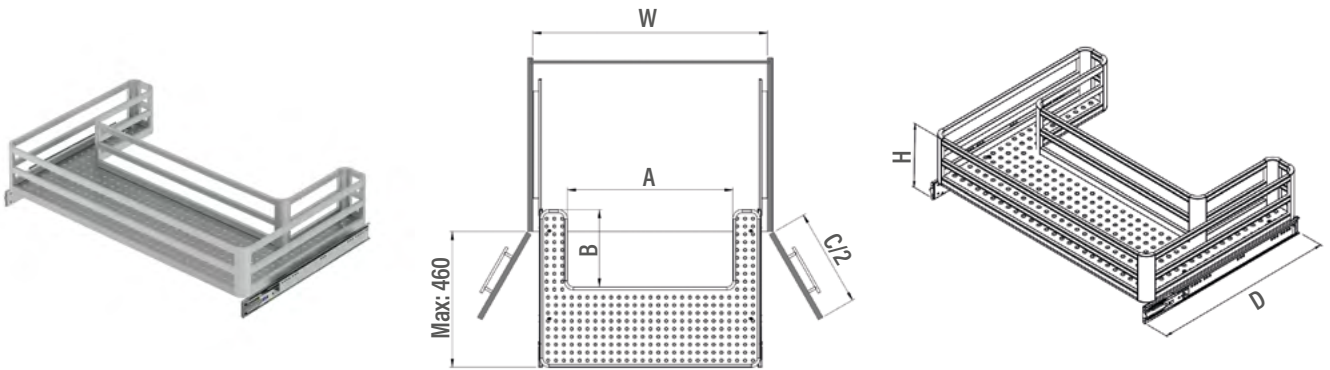
Kapağa Monte Evye Altı Çift Açılım Gizli Raylı Çekmece
Under-Sink Drawer With Full Extension Undermount Rail Mounted To Lid

Renk Seçenekleri
Color Options

S-XXXX-C
CHROME

S-XXXX-A
ANTHRACITE

Product Code	W x D x H (mm)	A	B	C (mm)	Box	Volume (m³)	Weight kg.
S-2353-	750 - 770 x 502 x 165	510	300	800	1	0,061	6,800
S-2354-	850 - 870 x 502 x 165	510	300	900	1	0,069	7,300

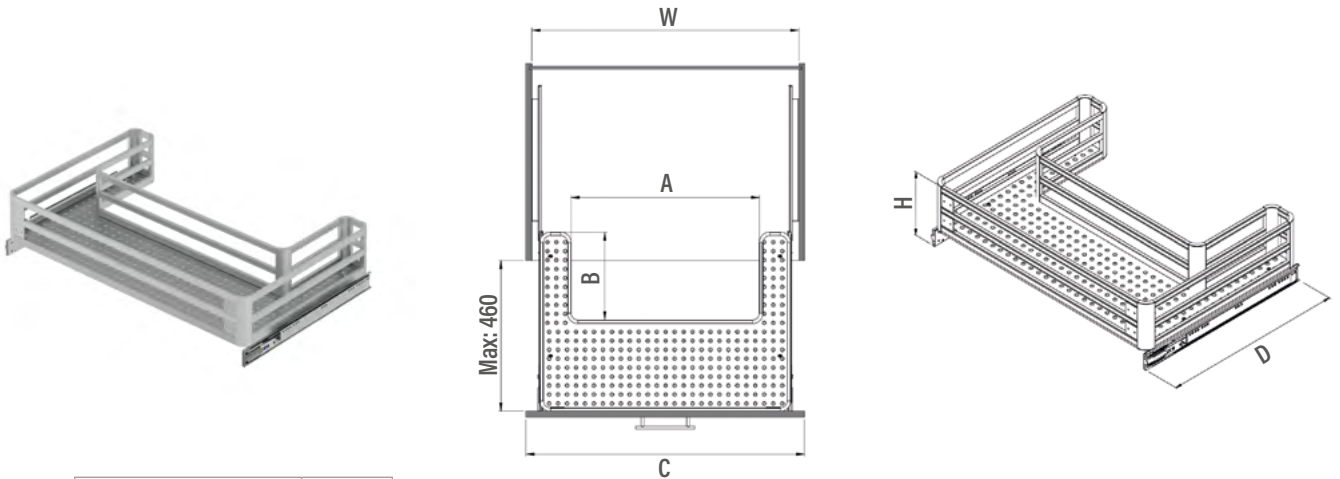


Bağımsız Alüminyum Eveye Altı Çekmece
Aluminium Independent Under-Sink Drawer

Renk Seçenekleri
 Color Options

S-XXXX-G
 GREY

Product Code	W x D x H (mm)	A	B	C (mm)	Box	Volume (m³)	Weight kg.
S-2741-	764 x 500 x 150	530	310	800	1	0,061	5,720
S-2742-	864 x 500 x 150	530	310	900	1	0,069	6,120

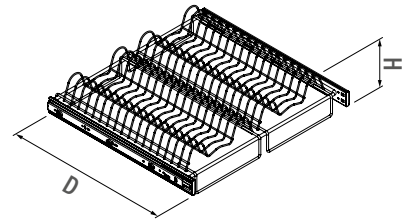
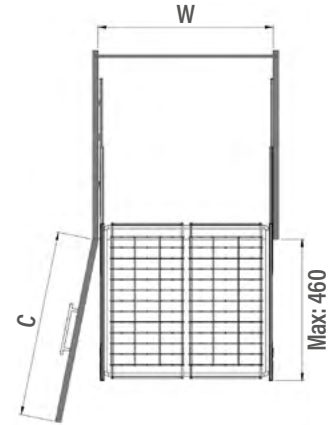
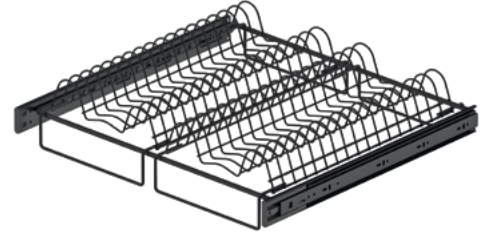
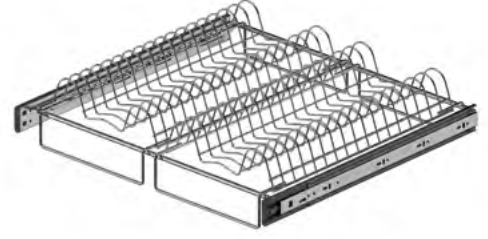


Kapağa Monte Alüminyum Evye Altı Çekmece
Aluminium Under-Sink Drawer Mounted To Lid

Renk Seçenekleri
Color Options

S-XXXX-G
GREY

Product Code	W x D x H (mm)	A	B	C (mm)	Box	Volume (m³)	Weight kg.
S-2751-	764 x 500 x 150	530	310	800	1	0,061	5,800
S-2752-	864 x 500 x 150	530	310	900	1	0,069	6,300



Bağımsız Teleskopik Raylı Tabaklık
Plate Holder With Telescopic Rail

Renk Seçenekleri
Color Options

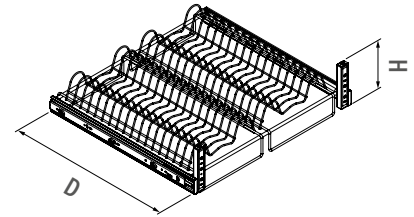
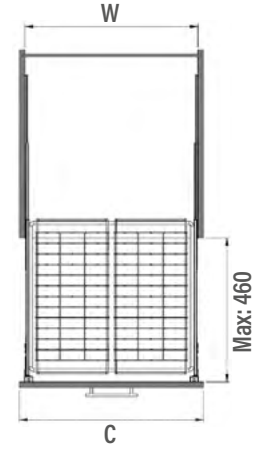
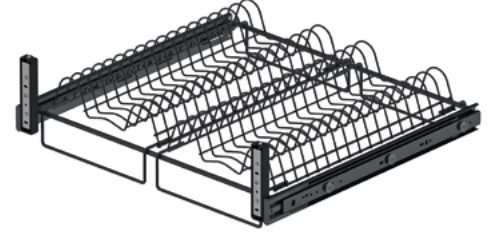
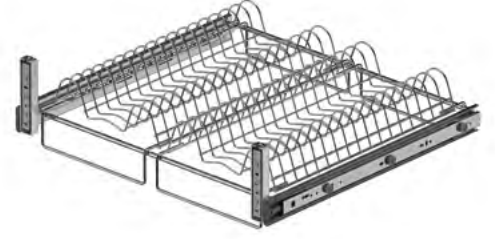
S-XXXX-C
CHROME

S-XXXX-A
ANTHRACITE

Product Code	W x D x H (mm)	C (mm)	Box	Volume (m ³)	Weight kg.
S-2232-	560 x 515 x 125	600	1	0,034	4,500

TEZGAH ALTI GRUBU UNDER-WORKBENCH GROUP

02



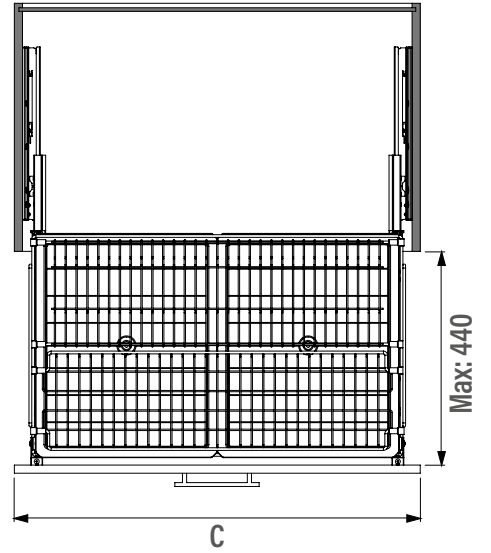
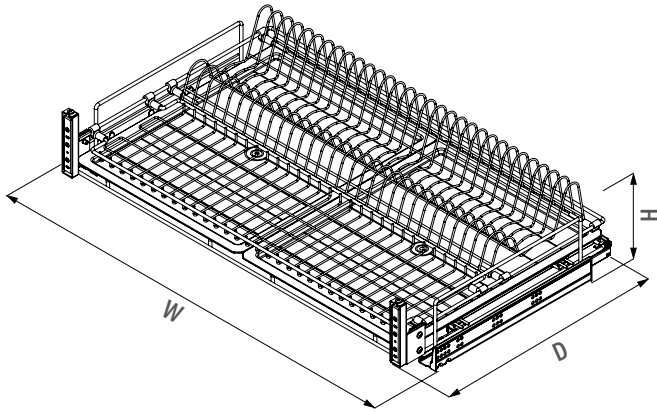
Kapağa Monte Teleskopik Raylı Tabaklık Plate Holder With Telescopic Rail Mounted To Lid

Renk Seçenekleri
Color Options

S-XXXX-C
CHROME

S-XXXX-A
ANTHRACITE

Product Code	W x D x H (mm)	C (mm)	Box	Volume (m ³)	Weight kg.
S-2233-	560 x 520 x 165	600	1	0,034	4,900



Kapağa Monte Çift Açılım Gizli Raylı Tepsili Tabaklık - Bardaklık
Plate - Glass Shelf with Tray, Mounted to Lid and Full Extension Undermount Rail

Renk Seçenekleri
Color Options

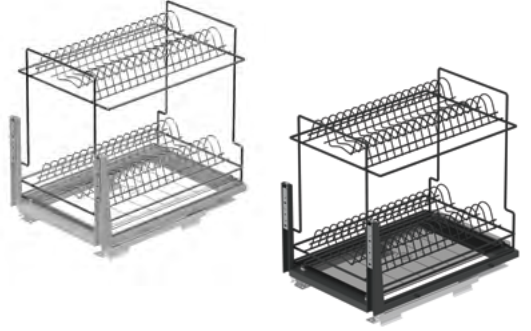
S-XXXX-C
CHROME

S-XXXX-A
ANTHRACITE

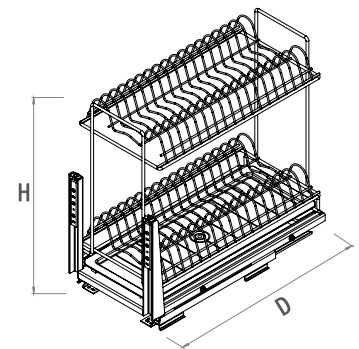
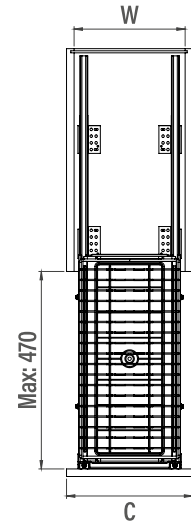
Product Code	W x D x H (mm)	C (mm)	Box	Volume (m ³)	Weight kg.
S-2031-	560 - 580 x 520 x 185	600	1	0,045	5,900
S-2032-	660 - 680 x 520 x 185	700	1	0,053	6,110
S-2033-	760 - 780 x 520 x 185	800	1	0,061	6,600
S-2034-	860 - 880 x 520 x 185	900	1	0,069	7,500

TEZGAH ALTI GRUBU UNDER-WORKBENCH GROUP

02



Plastik Tepsiler / Plastic Trays



Zemin Bağlantılı Gizli Raylı Tezgah Altı Tabaklık Bottom Mounted Under-Workbench Plate Holder

Renk Seçenekleri
Color Options

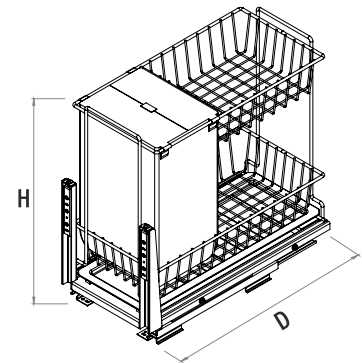
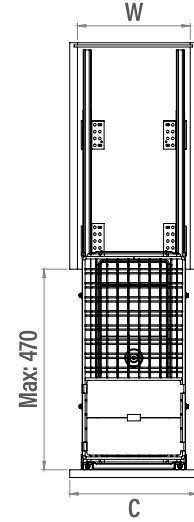
S-XXXX-C
CHROME

S-XXXX-A
ANTHRACITE

Product Code	W x D x H (mm)	C (mm)	Box	Volume (m³)	Weight kg.
S-2110-	258 x 520 x 490	300	1	0,070	8,040
S-2111-	308 x 520 x 490	350	1	0,083	8,520
S-2112-	358 x 520 x 490	400	1	0,095	9,040
S-2113-	408 x 520 x 490	450	1	0,108	9,590



Plastik Tepsiler / Plastic Trays



Zemin Bağlantılı Gizli Raylı Tezgah Altı Ekmeklik Ünitesi
Bottom Mounted Under-Workbench Unit with Bread Holder

Renk Seçenekleri
Color Options

S-XXXX-C
CHROME

S-XXXX-A
ANTHRACITE

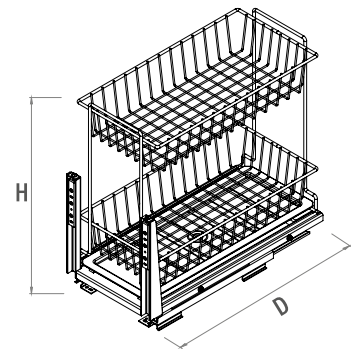
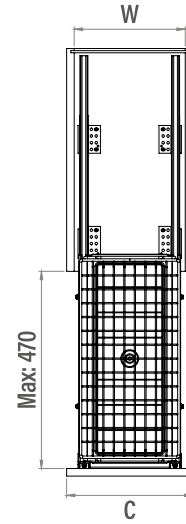
Product Code	W x D x H (mm)	C (mm)	Box	Volume (m³)	Weight kg.
S-2130-	258 x 520 x 490	300	1	0,070	7,830
S-2131-	308 x 520 x 490	350	1	0,083	8,500
S-2132-	358 x 520 x 490	400	1	0,095	9,220
S-2133-	408 x 520 x 490	450	1	0,108	9,960

TEZGAH ALTI GRUBU UNDER-WORKBENCH GROUP

02



Plastik Tepsiler / Plastic Trays



Zemin Bağlantılı Gizli Raylı Tezgah Altı 2 Sepetli Ünite Bottom Mounted Under-Workbench Unit with 2 Baskets

Renk Seçenekleri
Color Options

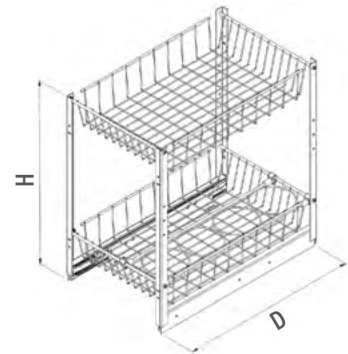
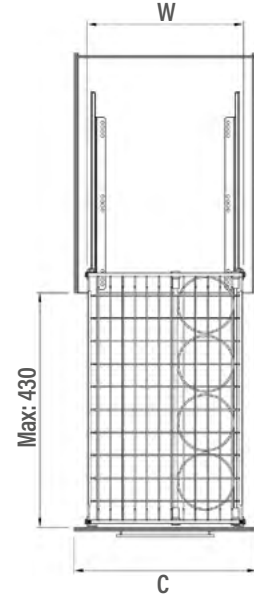
S-XXXX-C
CHROME

S-XXXX-A
ANTHRACITE

Product Code	W x D x H (mm)	C (mm)	Box	Volume (m ³)	Weight kg.
S-2192-	258 x 520 x 490	300	1	0,070	7,900
S-2193-	308 x 520 x 490	350	1	0,083	8,590
S-2194-	358 x 520 x 490	400	1	0,095	9,310
S-2195-	408 x 520 x 490	450	1	0,108	10,070



Plastik Tepsiler / Plastic Trays



Tezgah Altı Teleskopik Raylı 2 Sepetli Şişelikli Ünite
Under-Workbench Unit with 2 Baskets and Bottle Division with Telescopic Rail

Renk Seçenekleri
Color Options

S-XXXX-C
CHROME

S-XXXX-A
ANTHRACITE

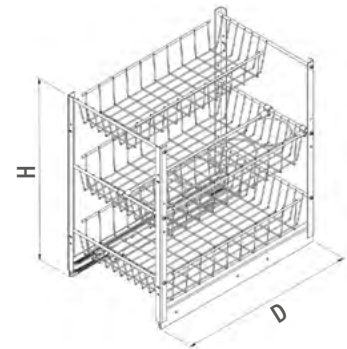
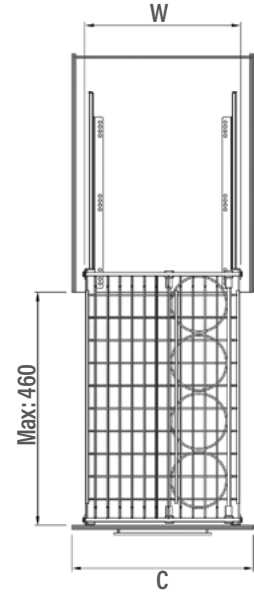
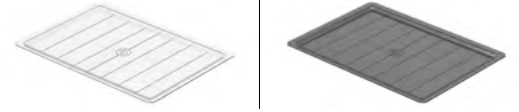
Product Code	W x D x H (mm)	C (mm)	Box	Volume (m ³)	Weight kg.
S-2100-	210 x 500 x 520	300	1	0,034	6,250
S-2101-	260 x 500 x 520	350	1	0,034	6,400
S-2102-	310 x 500 x 520	400	1	0,034	6,600
S-2103-	360 x 500 x 520	450	1	0,034	6,800
S-2104-	410 x 500 x 520	500	1	0,034	7,000
S-2105-	460 x 500 x 520	550	1	0,034	7,200
S-2106-	510 x 500 x 520	600	1	0,042	7,350

TEZGAH ALTI GRUBU UNDER-WORKBENCH GROUP

02



Plastik Tepsiler / Plastic Trays



TezgaH Altı Teleskopik Raylı 3 Sepetli Şişeliki Ünite
Under-Workbench Unit with 3 Baskets and Bottle Division with Telescopic Rail

Renk Seçenekleri
Color Options

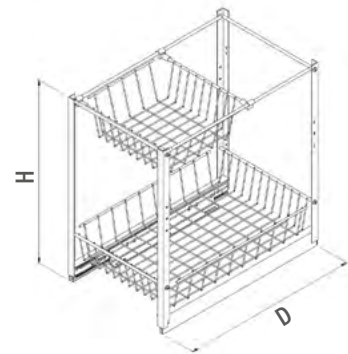
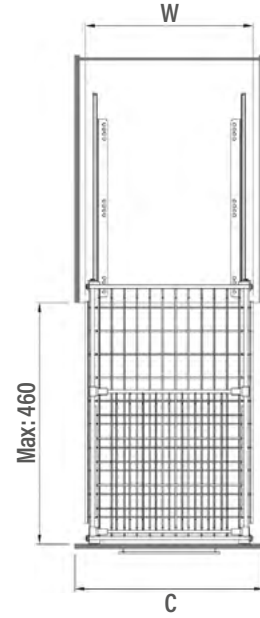
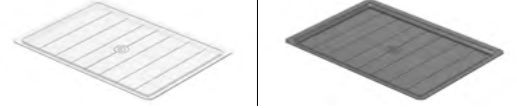
S-XXXX-C
CHROME

S-XXXX-A
ANTHRACITE

Product Code	W x D x H (mm)	C (mm)	Box	Volume (m ³)	Weight kg.
S-2120-	210 x 500 x 520	300	1	0,034	6,650
S-2121-	260 x 500 x 520	350	1	0,034	6,950
S-2122-	310 x 500 x 520	400	1	0,034	7,200
S-2123-	360 x 500 x 520	450	1	0,034	7,400
S-2124-	410 x 500 x 520	500	1	0,034	7,700
S-2125-	460 x 500 x 520	550	1	0,034	8,100
S-2126-	510 x 500 x 520	600	1	0,042	8,250



Plastik Tepsiler / Plastic Trays



Tezgah Altı Teleskopik Raylı Ekmeklik Ünitesi
Under-Workbench Unit with Bread Holder with Telescopic Rail

Renk Seçenekleri
Color Options

S-XXXX-C
CHROME

S-XXXX-A
ANTHRACITE

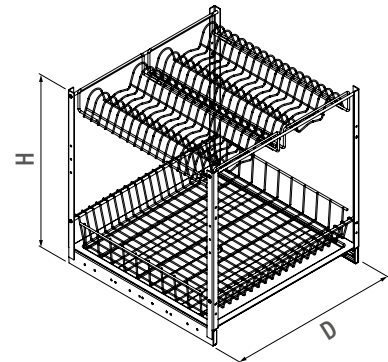
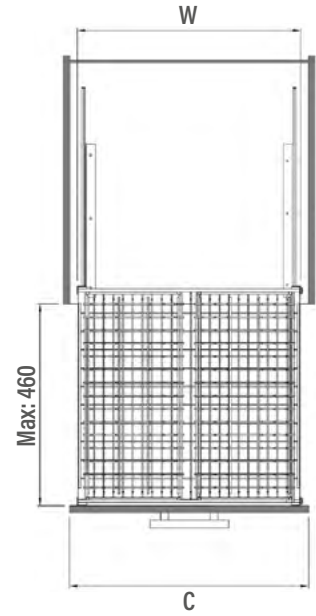
Product Code	W x D x H (mm)	C (mm)	Box	Volume (m³)	Weight kg.
S-2151-	210 x 500 x 520	300	1	0,034	6,150
S-2152-	260 x 500 x 520	350	1	0,034	6,450
S-2153-	310 x 500 x 520	400	1	0,034	6,600
S-2154-	360 x 500 x 520	450	1	0,034	6,800

TEZGAH ALTI GRUBU UNDER-WORKBENCH GROUP

02



Plastik Tepsiler / Plastic Trays



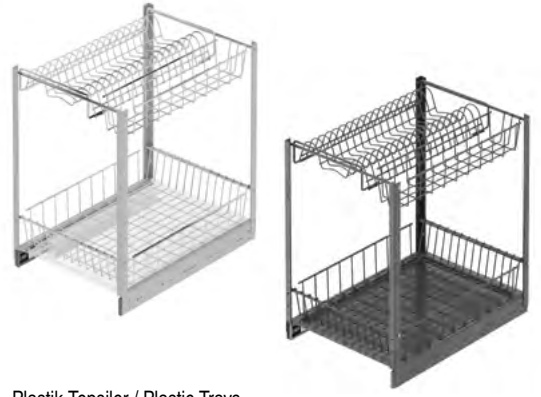
Teleskopik Raylı Tabak Bölmeli Tezgah Altı Ünite Under-Workbench Unit with Plate Division with Telescopic Rail

Renk Seçenekleri
Color Options

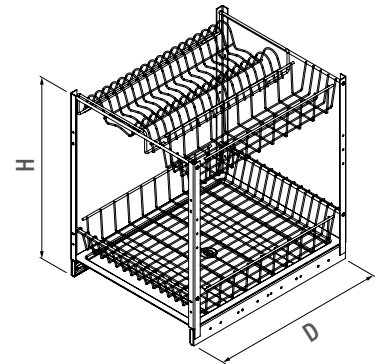
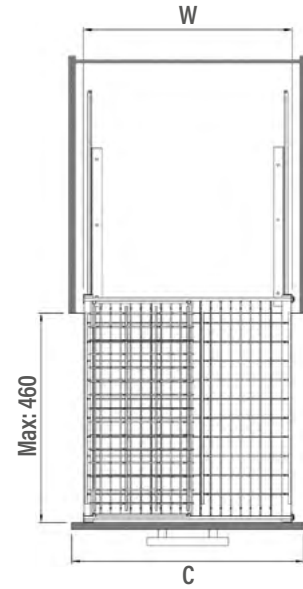
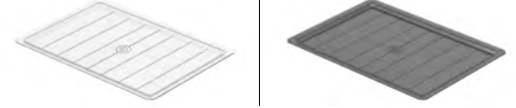
S-XXXX-C
CHROME

S-XXXX-A
ANTHRACITE

Product Code	W x D x H (mm)	C (mm)	Box	Volume (m ³)	Weight kg.
S-2161-	260 x 500 x 520	350	1	0,034	6,350
S-2162-	310 x 500 x 520	400	1	0,034	6,450
S-2167-	510 x 500 x 520	600	1	0,042	7,700



Plastik Tepsiler / Plastic Trays



Teleskopik Raylı Tabak - Bardak Bölmeli Tezgah Altı Ünite
Under-Workbench Unit with Plate - Glass Division with Telescopic Rail

Renk Seçenekleri
Color Options

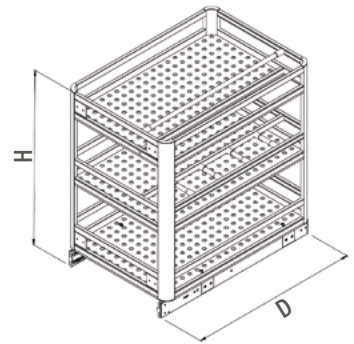
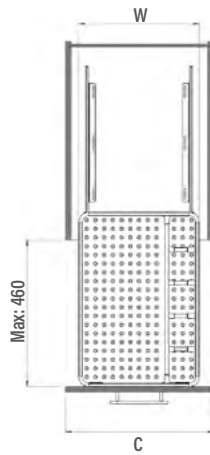
S-XXXX-C
CHROME

S-XXXX-A
ANTHRACITE

Product Code	W x D x H (mm)	C (mm)	Box	Volume (m³)	Weight kg.
S-2163-	360 x 500 x 520	450	1	0,034	6,900
S-2164-	410 x 500 x 520	500	1	0,034	7,100
S-2165-	460 x 500 x 520	550	1	0,034	7,300
S-2166-	510 x 500 x 520	600	1	0,042	7,400

TEZGAH ALTI GRUBU UNDER-WORKBENCH GROUP

02

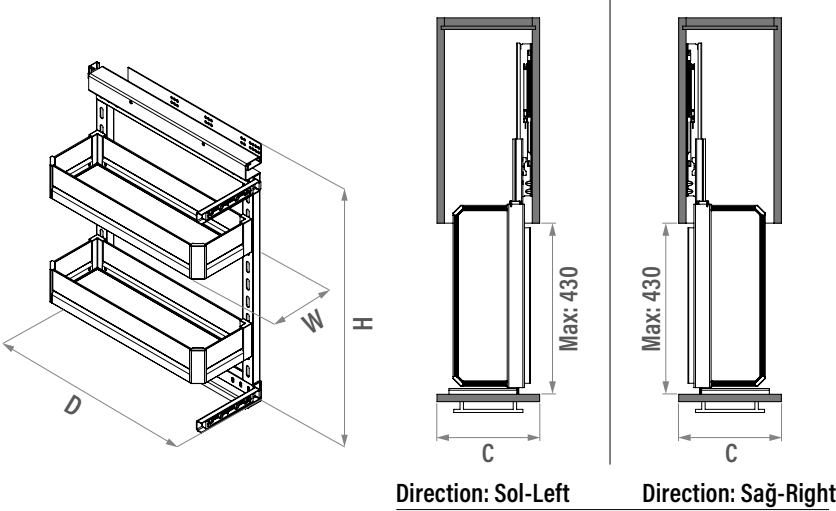


Teleskopik Raylı Şişe Bölmeli Alüminyum Tezgah Altı Ünite Aluminium Under-Workbench Unit with Bottle Division with Telescopic Rail

Renk Seçenekleri
Color Options

S-XXXX-G
GREY

Product Code	W x D x H (mm)	C (mm)	Box	Volume (m ³)	Weight kg.
S-2811-	240 x 500 x 520	300	1	0,064	6,600
S-2812-	290 x 500 x 520	350	1	0,076	7,050
S-2813-	340 x 500 x 520	400	1	0,089	7,280
S-2814-	390 x 500 x 520	450	1	0,102	7,760
S-2815-	440 x 500 x 520	500	1	0,117	8,050



Premium Yandan Gizli Raylı Ünite (90 Derece)
Premium Unit With Side Undermount Rail (90 Degrees)

Renk Seçenekleri
Color Options

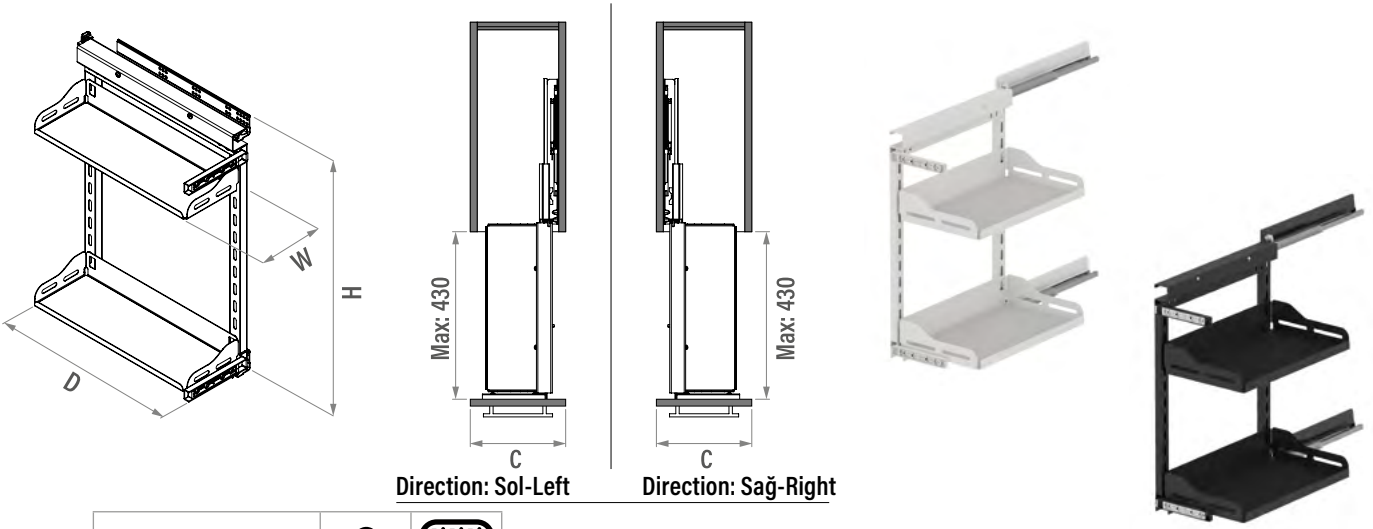
S-XXXX-P-C
CHROME

S-XXXX-P-A
ANTHRACITE

Product Code	Yön / Direction	W x D x H (mm)	C (mm)	Box	Volume (m ³)	Weight kg.
S-2203-P-	Sol-Left	205 x 470 x 635	250	1	0,045	5,800
S-2204-P-	Sağ-Right	205 x 470 x 635	250	1	0,045	5,800
S-2205-P-	Sol-Left	255 x 470 x 635	300	1	0,045	6,550
S-2206-P-	Sağ-Right	255 x 470 x 635	300	1	0,045	6,550
S-2207-P-	Sol-Left	255 - 205 x 470 x 635	300	1	0,045	6,800
S-2208-P-	Sağ-Right	255 - 205 x 470 x 635	300	1	0,045	6,800
S-2791-P-	Sol-Left	305 x 470 x 635	350	1	0,059	7,300
S-2792-P-	Sağ-Right	305 x 470 x 635	350	1	0,059	7,300
S-2793-P-	Sol-Left	355 x 470 x 635	400	1	0,059	8,000
S-2794-P-	Sağ-Right	355 x 470 x 635	400	1	0,059	8,000

TEZGAH ALTI GRUBU UNDER-WORKBENCH GROUP

02



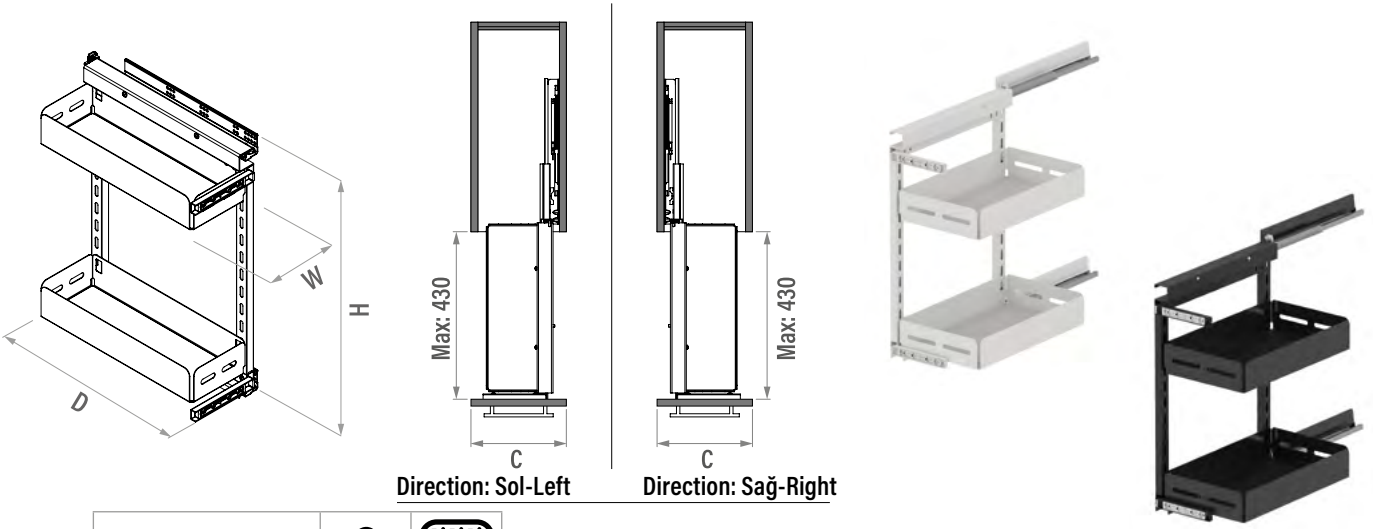
Unique Slim Yandan Gizli Raylı Ünite (90 Derece) Unique Slim Unit With Side Undermount Rail (90 Degrees)

Renk Seçenekleri
Color Options

S-XXXX-US-W
WHITE

S-XXXX-US-A
ANTHRACITE

Product Code	Yön / Direction	W x D x H (mm)	C (mm)	Box	Volume (m ³)	Weight kg.
S-2203-US-	Sol-Left	205 x 470 x 635	250	1	0,045	10,300
S-2204-US-	Sağ-Right	205 x 470 x 635	250	1	0,045	10,300
S-2205-US-	Sol-Left	255 x 470 x 635	300	1	0,045	10,800
S-2206-US-	Sağ-Right	255 x 470 x 635	300	1	0,045	10,800
S-2207-US-	Sol-Left	255 - 205 x 470 x 635	300	1	0,045	10,400
S-2208-US-	Sağ-Right	255 - 205 x 470 x 635	300	1	0,045	10,400
S-2791-US-	Sol-Left	305 x 470 x 635	350	1	0,059	11,400
S-2792-US-	Sağ-Right	305 x 470 x 635	350	1	0,059	11,400
S-2793-US-	Sol-Left	355 x 470 x 635	400	1	0,059	12,100
S-2794-US-	Sağ-Right	355 x 470 x 635	400	1	0,059	12,100



Unique Box Yandan Gizli Raylı Ünite (90 Derece)
Unique Box Unit With Side Undermount Rail (90 Degrees)

Renk Seçenekleri
Color Options

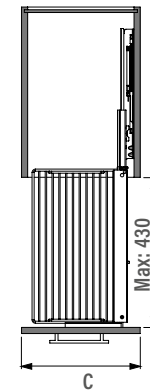
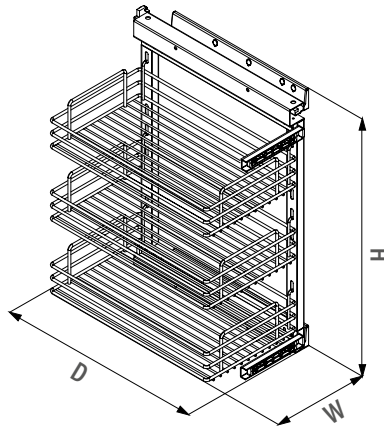
S-XXXX-UB-W
WHITE

S-XXXX-UB-A
ANTHRACITE

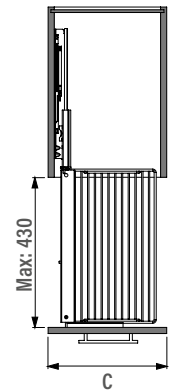
Product Code	Yön / Direction	W x D x H (mm)	C (mm)	Box	Volume (m ³)	Weight kg.
S-2203-UB-	Sol-Left	205 x 470 x 635	250	1	0,045	10,300
S-2204-UB-	Sağ-Right	205 x 470 x 635	250	1	0,045	10,300
S-2205-UB-	Sol-Left	255 x 470 x 635	300	1	0,045	10,800
S-2206-UB-	Sağ-Right	255 x 470 x 635	300	1	0,045	10,800
S-2207-UB-	Sol-Left	255 - 205 x 470 x 635	300	1	0,045	10,400
S-2208-UB-	Sağ-Right	255 - 205 x 470 x 635	300	1	0,045	10,400
S-2791-UB-	Sol-Left	305 x 470 x 635	350	1	0,059	11,400
S-2792-UB-	Sağ-Right	305 x 470 x 635	350	1	0,059	11,400
S-2793-UB-	Sol-Left	355 x 470 x 635	400	1	0,059	12,100
S-2794-UB-	Sağ-Right	355 x 470 x 635	400	1	0,059	12,100

TEZGAH ALTI GRUBU UNDER-WORKBENCH GROUP

02



Direction: Sol-Left



Direction: Sağ-Right



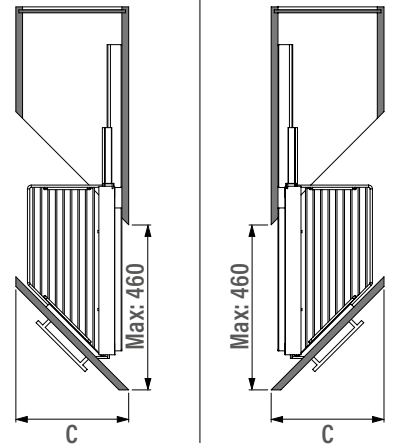
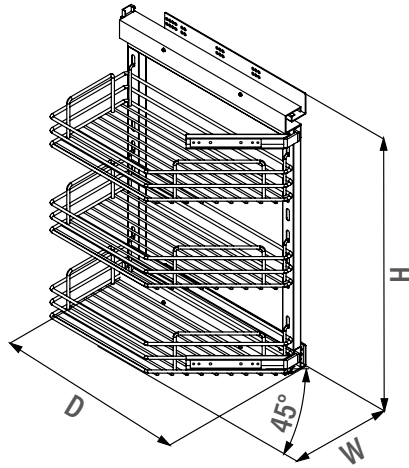
Yandan Gizli Raylı Ünite (90 Derece) Unit With Side Undermount Rail (90 Degrees)

Renk Seçenekleri
Color Options

S-XXXX-C
CHROME

S-XXXX-A
ANTHRACITE

Product Code		Yön Direction	W x D x H (mm)	C (mm)	Box	Volume (m ³)	Weight kg.	
Tel Hasır Sepet Wire Bottom	Ahşap Sepet Wooden Bottom						Tel Wire	Ahşap Wooden
S-2203-	S-2242-	Sol-Left	205 x 470 x 635	250	1	0,045	10,300	10,800
S-2204-	S-2243-	Sağ-Right	205 x 470 x 635	250	1	0,045	10,300	10,800
S-2205-	S-2244-	Sol-Left	255 x 470 x 635	300	1	0,045	10,800	11,300
S-2206-	S-2245-	Sağ-Right	255 x 470 x 635	300	1	0,045	10,800	11,300
S-2207-	S-2246-	Sol-Left	255-205-155x470x635	300	1	0,045	10,400	10,500
S-2208-	S-2247-	Sağ-Right	255-205-155x470x635	300	1	0,045	10,400	10,500
S-2791-	S-2795-	Sol-Left	305 x 470 x 635	350	1	0,059	11,400	12,100
S-2792-	S-2796-	Sağ-Right	305 x 470 x 635	350	1	0,059	11,400	12,100
S-2793-	S-2797-	Sol-Left	355 x 470 x 635	400	1	0,059	12,100	12,600
S-2794-	S-2798-	Sağ-Right	355 x 470 x 635	400	1	0,059	12,100	12,600



Direction: Sol-Left

Direction: Sağ-Right



Yandan Gizli Raylı Ünite (45 Derece)
Unit With Side Undermount Rail (45 Degrees)

Renk Seçenekleri
Color Options

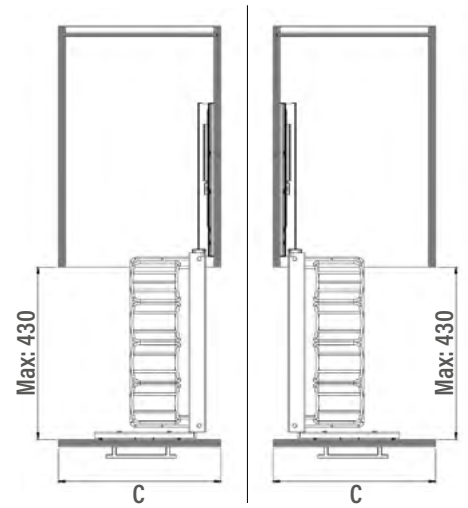
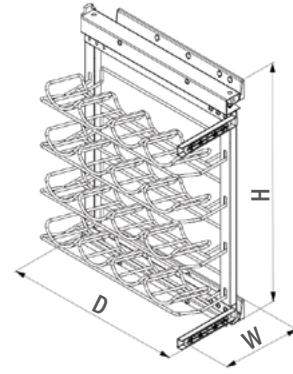
S-XXXX-C
CHROME

S-XXXX-A
ANTHRACITE

Product Code		Yön Direction	W x D x H (mm)	C (mm)	Box	Volume (m³)	Weight kg.	
Tel Hasır Sepet Wire Bottom	Ahşap Sepet Wooden Bottom						Tel Wire	Ahşap Wooden
S-2201-	S-2227-	Sol-Left	205 x 470 x 635	250	1	0,045	5,100	5,550
S-2202-	S-2228-	Sağ-Right	205 x 470 x 635	250	1	0,045	5,100	5,550
S-2221-	S-2229-	Sol-Left	255 x 470 x 635	300	1	0,045	5,100	5,550
S-2222-	S-2230-	Sağ-Right	255 x 470 x 635	300	1	0,045	5,100	5,550

TEZGAH ALTI GRUBU UNDER-WORKBENCH GROUP

02



Direction: Sol-Left

Direction: Sağ-Right



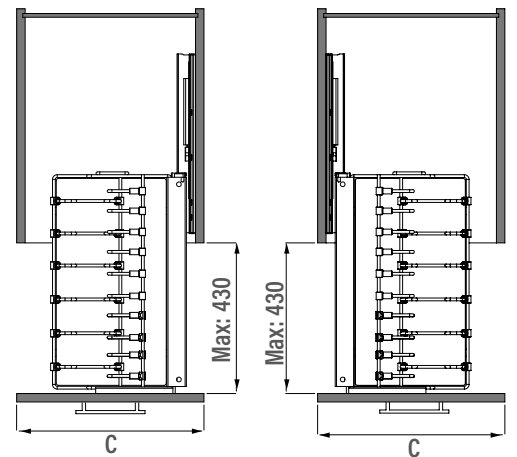
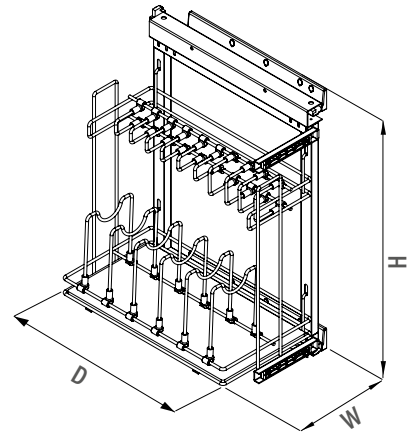
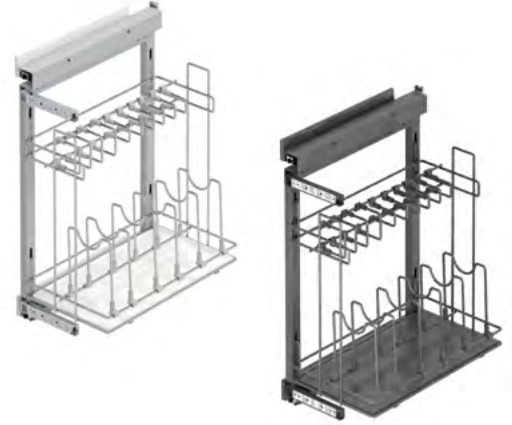
Yandan Gizli Raylı Şişe Ünitesi Bottle Unit With Side Undermount Rail

Renk Seçenekleri
Color Options

S-XXXX-C
CHROME

S-XXXX-A
ANTHRACITE

Product Code	W x D x H (mm)	C (mm)	Direction	Box	Volume (m ³)	Weight kg.
S-2181-	260 x 470 x 640	400	Sol-Left	1	0,059	5,800
S-2182-	260 x 470 x 640	400	Sağ-Right	1	0,059	5,800



Direction: Sol-Left

Direction: Sağ-Right



Yandan Gizli Raylı Tavalık
Pan Holder Unit with Side Undermount Rail

Renk Seçenekleri
Color Options

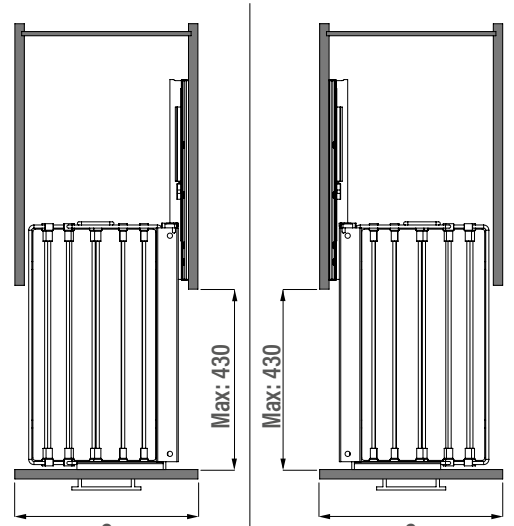
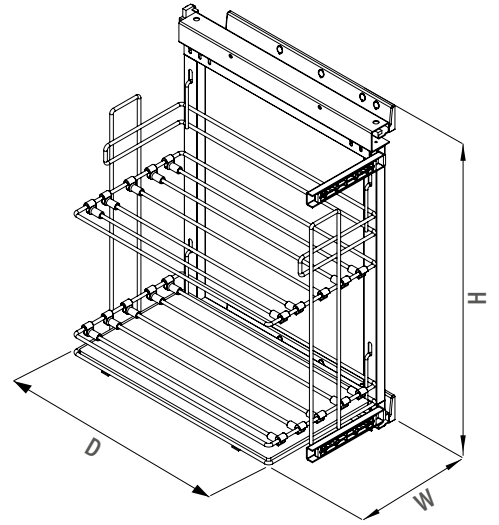
S-XXXX-C
CHROME

S-XXXX-A
ANTHRACITE

Product Code	W x D x H (mm)	C (mm)	Direction	Box	Volume (m³)	Weight kg.
S-2880-	310 x 475 x 640	450	Sol-Left	1	0,092	10,344
S-2881-	310 x 475 x 640	450	Sağ-Right	1	0,092	10,344

TEZGAH ALTI GRUBU UNDER-WORKBENCH GROUP

02



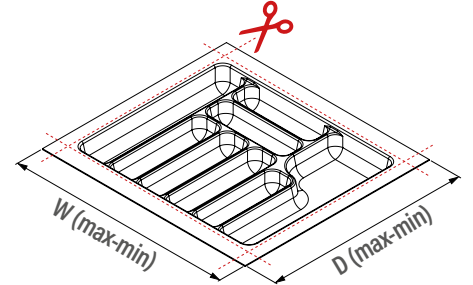
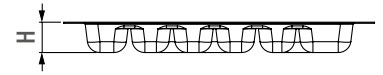
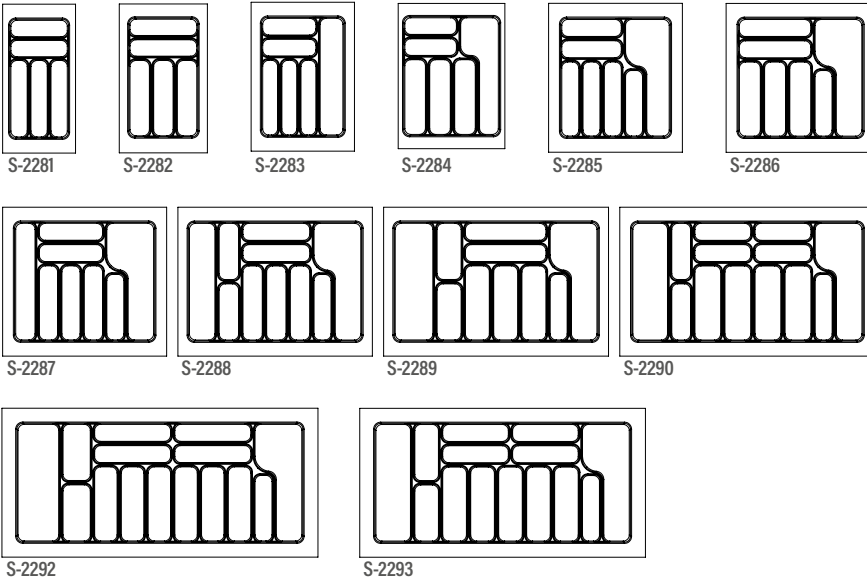
Yandan Gizli Raylı Tepsilik Tray Holder Unit with Side Undermount Rail

Renk Seçenekleri
Color Options

S-XXXX-C
CHROME

S-XXXX-A
ANTHRACITE

Product Code	W x D x H (mm)	C (mm)	Direction	Box	Volume (m ³)	Weight kg.
S-2898-	215 x 475 x 640	250	Sol-Left	1	0,059	9,200
S-2899-	215 x 475 x 640	250	Sağ-Right	1	0,059	9,200
S-2894-	260 x 475 x 640	300	Sol-Left	1	0,092	9,700
S-2895-	260 x 475 x 640	300	Sağ-Right	1	0,092	9,700
S-2890-	310 x 475 x 640	350	Sol-Left	1	0,092	10,244
S-2891-	310 x 475 x 640	350	Sağ-Right	1	0,092	10,244



Plastik Kaşıklik
Plastic Spoon Holder

Renk Seçenekleri
Color Options

S-XXXX-GP
GREY

Product Code	W (mm)	D (mm)	H (mm)	C (mm)	Box	Volume (m³)	Weight kg.
S-2281-	240 - 210	490-410	55	300	15	0,033	6,000
S-2282-	290 - 250	490-410	55	350	15	0,038	7,900
S-2293-	940 - 860	490-410	55	1000	15	0,139	22,290
S-2292-	1040 - 960	490-410	55	1100	15	0,139	24,980

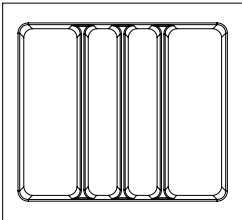
Renk Seçenekleri
Color Options

S-XXXX-GP
GREY

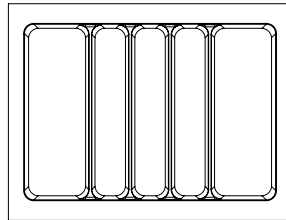
S-XXXX-WP
WHITE

S-XXXX-AP
ANTHRACITE

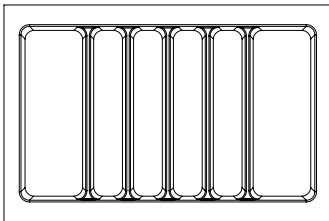
Product Code	W (mm)	D (mm)	H (mm)	C (mm)	Box	Volume (m³)	Weight kg.
S-2283-	340 - 290	490-410	55	400	15	0,051	8,560
S-2284-	390 - 330	490-410	55	450	15	0,060	10,170
S-2285-	440 - 380	490-410	55	500	15	0,073	10,280
S-2286-	490 - 430	490-410	55	550	15	0,084	11,620
S-2287-	540 - 480	490-410	55	600	15	0,084	13,680
S-2288-	640 - 590	490-410	55	700	15	0,119	15,200
S-2289-	740 - 690	490-410	55	800	15	0,136	17,600
S-2290-	840 - 780	490-410	55	900	15	0,157	20,040



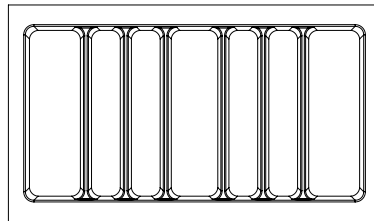
S-2687



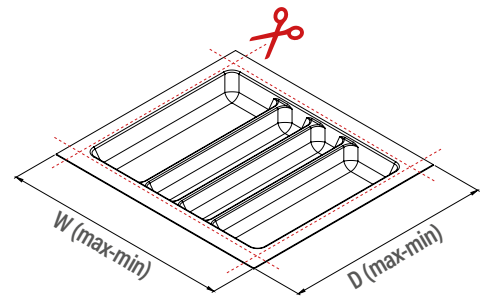
S-2688



S-2689



S-2690



Plastik Kepçelik
Plastic Ladle Holder

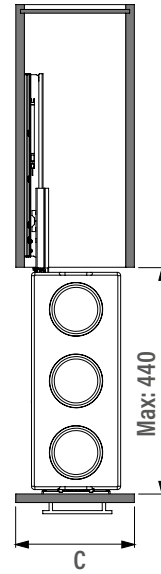
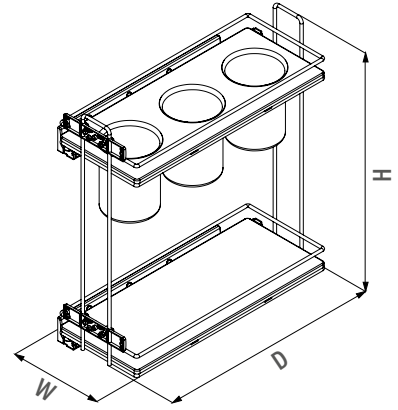
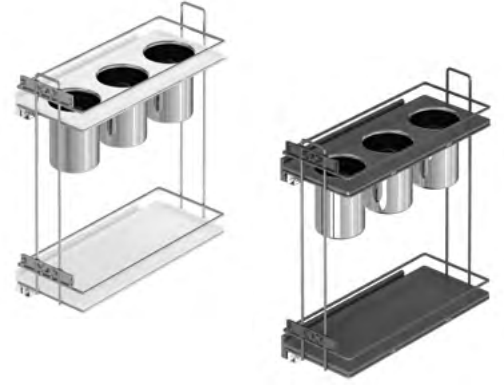
Renk Seçenekleri
Color Options

S-XXXX-GP
GREY

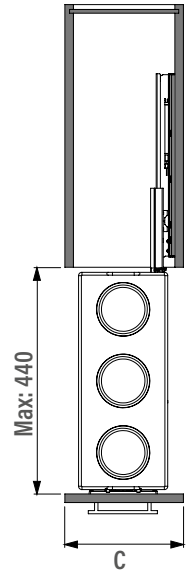
S-XXXX-WP
WHITE

S-XXXX-AP
ANTHRACITE

Product Code	W (mm)	D (mm)	H (mm)	C (mm)	Box	Volume (m ³)	Weight kg.
S-2687-	540 - 480	490-410	55	600	15	0,084	11,850
S-2688-	640 - 590	490-410	55	700	15	0,119	14.100
S-2689-	740 - 690	490-410	55	800	15	0,136	16,500
S-2690-	840 - 780	490-410	55	900	15	0,157	18,750



Direction: Sol-Left



Direction: Sağ-Right



Gizli Raylı Ahşap Tabanlı Kepçelik
Pull-Out Utensil Holder

Renk Seçenekleri
Color Options

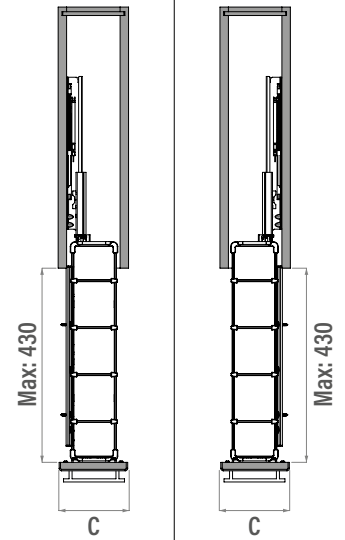
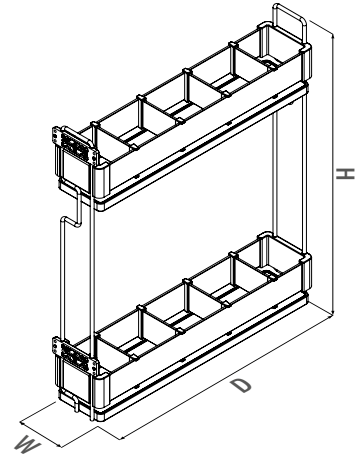
S-XXXX-C
CHROME

S-XXXX-A
ANTHRACITE

Product Code	W x D x H (mm)	C (mm)	Direction	Box	Volume (m³)	Weight kg.
S-2651-	205 x 475 x 420	250	Sol-Left	1	0,053	6,500
S-2652-	205 x 475 x 420	250	Sağ-Right	1	0,053	6,500

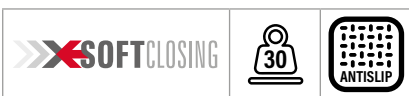
TEZGAH ALTI GRUBU UNDER-WORKBENCH GROUP

02



Direction: Sol-Left

Direction: Sağ-Right



Premium Kaymaz Yüzeyle Ahşap Tabanlı Şişelik - Çift Açılım
Premium Bottle Holder with Anti-Slip Bottom and Full Extension Slide

Renk Seçenekleri
Color Options

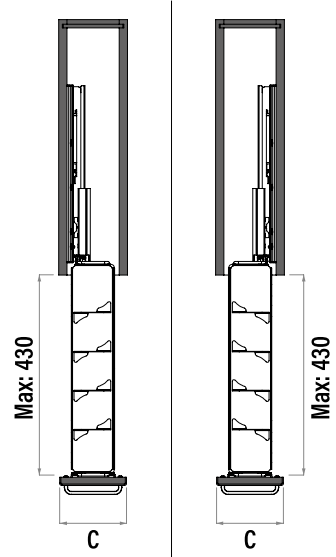
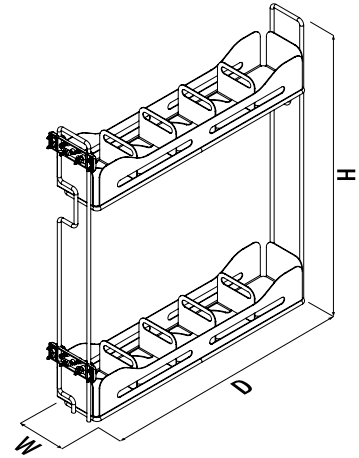
S-XXXX-P-C
CHROME

S-XXXX-P-A
ANTHRACITE

Product Code	W x D x H (mm)	C (mm)	Direction	Box	Volume (m³)	Weight kg.
S-2661-P-	108 x 485 x 556	150	Sağ-Right	1	0,034	6,200
S-2662-P-	108 x 485 x 556	150	Sol-Left	1	0,034	6,200



02



Direction: Sol-Left

Direction: Sağ-Right



Unique Slim Kaymaz Yüzeyle Şişelik – Çift Açılım

Unique Slim Bottle Holder with Anti-Slip Bottom and Full Extension Slide

Renk Seçenekleri
Color Options

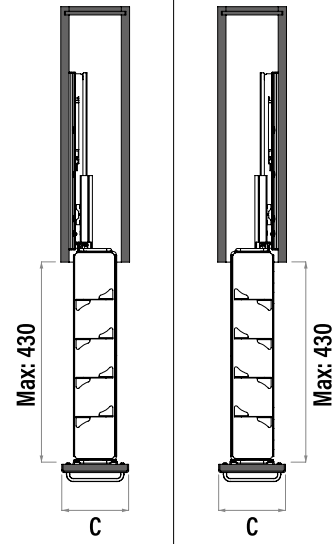
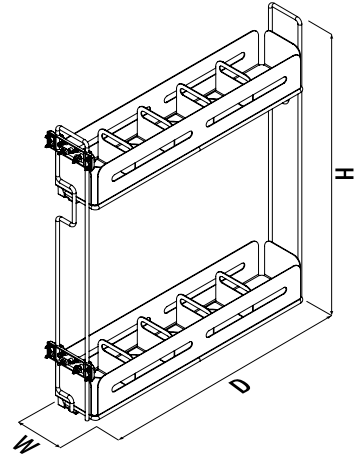
S-XXXX-US-W
WHITE

S-XXXX-US-A
ANTHRACITE

Product Code	W x D x H (mm)	C (mm)	Direction	Box	Volume (m³)	Weight kg.
S-2661-US-	108 x 485 x 556	150	Sağ-Right	1	0,034	6,200
S-2662-US-	108 x 485 x 556	150	Sol-Left	1	0,034	6,200

TEZGAH ALTI GRUBU UNDER-WORKBENCH GROUP

02



Direction: Sol-Left

Direction: Sağ-Right



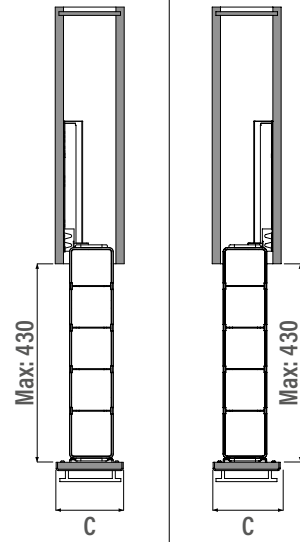
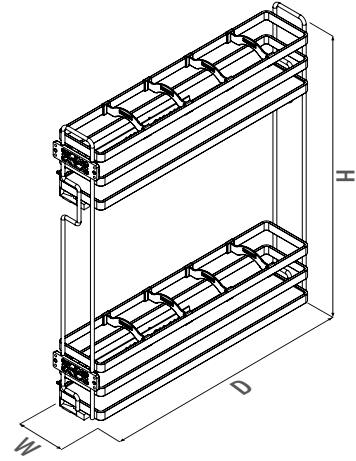
Unique Box Kaymaz YüzeYli Şişelik – Çift Açılım
Unique Box Bottle Holder with Anti-Slip Bottom and Full Extension Slide

Renk Seçenekleri
Color Options

S-XXXX-UB-W
WHITE

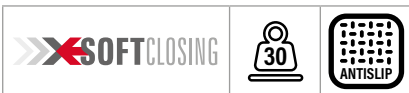
S-XXXX-UB-A
ANTHRACITE

Product Code	W x D x H (mm)	C (mm)	Direction	Box	Volume (m³)	Weight kg.
S-2661-UB-	108 x 485 x 556	150	Sağ-Right	1	0,034	6,200
S-2662-UB-	108 x 485 x 556	150	Sol-Left	1	0,034	6,200



Direction: Sol-Left

Direction: Sağ-Right



Kaymaz Yüzeyle Ahşap Tabanlı Lamalı Şişelik - Çift Açılım
Flat Wire Bottle Holder with Anti-Slip Wooden Bottom and Full Extension Slide

Renk Seçenekleri
Color Options

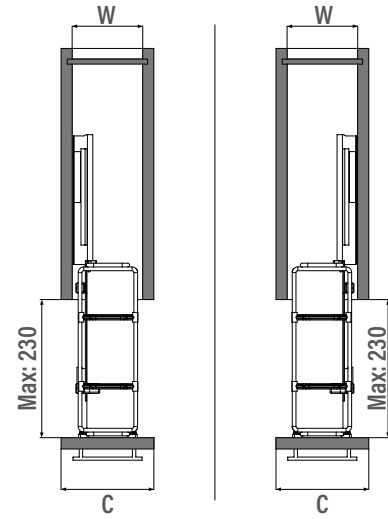
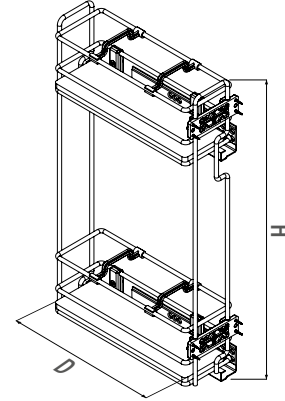
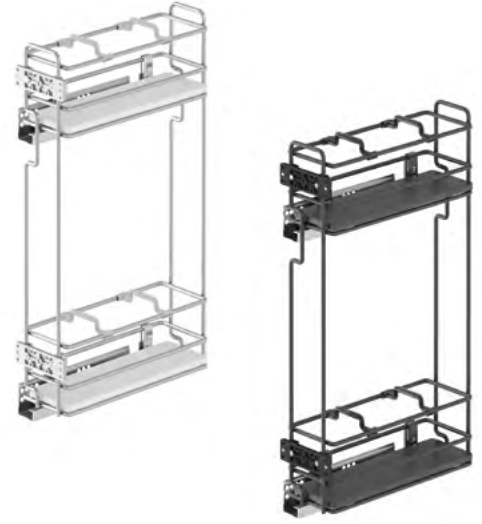
S-XXXX-C
CHROME

S-XXXX-A
ANTHRACITE

Product Code	W x D x H (mm)	C (mm)	Direction	Box	Volume (m³)	Weight kg.
S-2661-	108 x 485 x 556	150	Sağ-Right	1	0,027	6,200
S-2662-	108 x 485 x 556	150	Sol-Left	1	0,027	6,200

TEZGAH ALTI GRUBU UNDER-WORKBENCH GROUP

02



Direction: Sol-Left

Direction: Sağ-Right



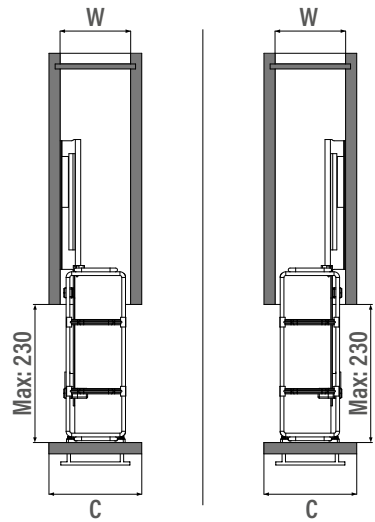
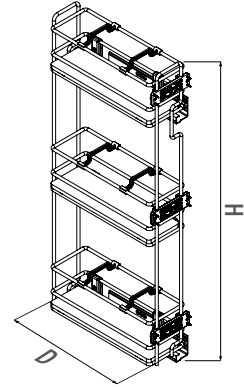
Çift Açılım Gizli Raylı Ahşap Tabanlı Mini Şişelik Mini Bottle Holder With Full Extension Undermount Rail and Wooden Bottom Baskets

Renk Seçenekleri
Color Options

S-XXXX-C
CHROME

S-XXXX-A
ANTHRACITE

Product Code	W x D x H (mm)	C (mm)	Direction	Box	Volume (m³)	Weight kg.
S-2910-	106 x 280 x 520	150	Sağ-Right	1	0,015	2,200
S-2911-	106 x 280 x 520	150	Sol-Left	1	0,015	2,200



Direction: Sol-Left Direction: Sağ-Right



Çift Açılım Gizli Raylı 3 Sepetli Ahşap Tabanlı Mini Şişelik
Mini Bottle Holder With Full Extension Undermount Rail and 3 Wooden Bottom Baskets

Renk Seçenekleri
Color Options

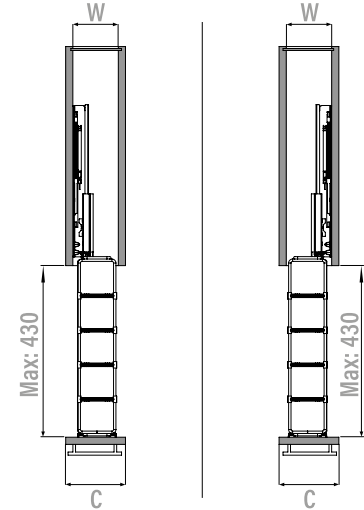
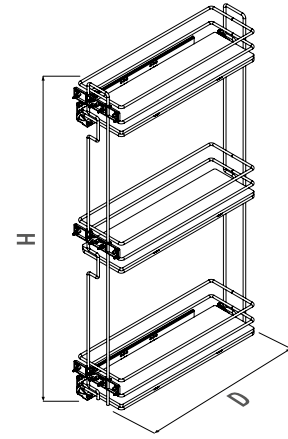
S-XXXX-C
CHROME

S-XXXX-A
ANTHRACITE

Product Code	W x D x H (mm)	C (mm)	Direction	Box	Volume (m³)	Weight kg.
S-2912-	106 x 280 x 820	150	Sağ-Right	1	0,026	3,150
S-2913-	106 x 280 x 820	150	Sol-Left	1	0,026	3,150

TEZGAH ALTI GRUBU UNDER-WORKBENCH GROUP

02



Direction: Sol-Left Direction: Sağ-Right



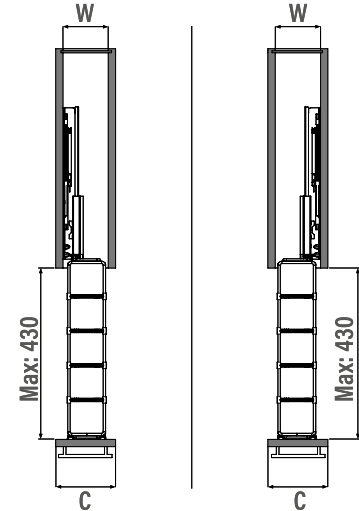
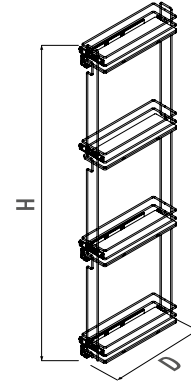
Çift Açılım Gizli Raylı 3 Sepetli Ahşap Tabanlı Şişelik Bottle Holder With Full Extension Undermount Rail and 3 Wooden Bottom Baskets

Renk Seçenekleri
Color Options

S-XXXX-C
CHROME

S-XXXX-A
ANTHRACITE

Product Code	W x D x H (mm)	C (mm)	Direction	Box	Volume (m ³)	Weight kg.
S-2916-	108 x 465 x 910	150	Sağ-Right	1	0,049	6,100
S-2917-	108 x 465 x 910	150	Sol-Left	1	0,049	6,100
S-2926-	158 x 465 x 910	200	Sağ-Right	1	0,070	6,500
S-2927-	158 x 465 x 910	200	Sol-Left	1	0,070	6,500



Direction: Sol-Left Direction: Sağ-Right



Çift Açılım Gizli Raylı 4 Sepetli Ahşap Tabanlı Şişelik
Bottle Holder With Full Extension Undermount Rail and 4 Wooden Bottom Baskets

Renk Seçenekleri
Color Options

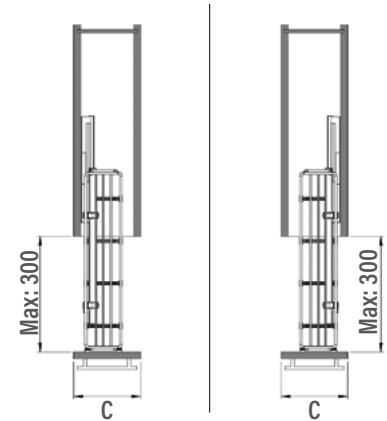
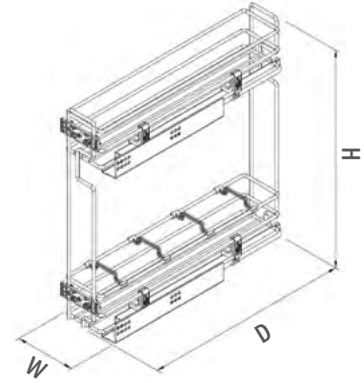
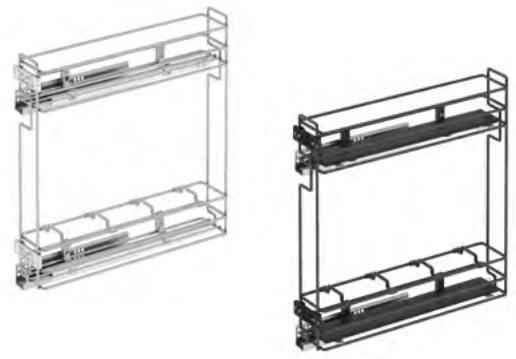
S-XXXX-C
CHROME

S-XXXX-A
ANTHRACITE

Product Code	W x D x H (mm)	C (mm)	Direction	Box	Volume (m ³)	Weight kg.
S-2918-	108 x 465 x 1650	150	Sağ-Right	1	0,088	8,300
S-2919-	108 x 465 x 1650	150	Sol-Left	1	0,088	8,300
S-2928-	158 x 465 x 1650	200	Sağ-Right	1	0,126	10,000
S-2929-	158 x 465 x 1650	200	Sol-Left	1	0,126	10,000

TEZGAH ALTI GRUBU UNDER-WORKBENCH GROUP

02



Direction: Sol-Left

Direction: Sağ-Right



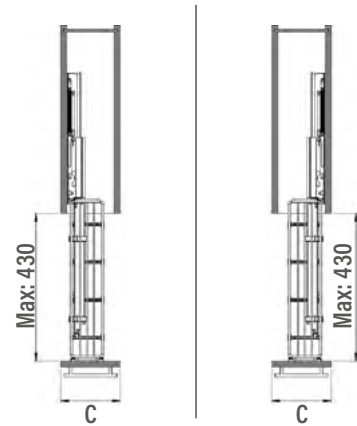
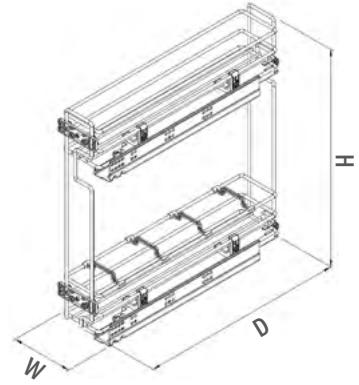
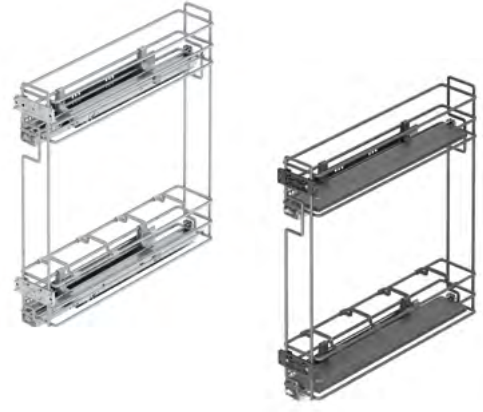
Gizli Raylı Şişelik (Tek Açılım) Bottle Holder With Undermount Rail (Single Extension)

Renk Seçenekleri
Color Options

S-XXXX-C
CHROME

S-XXXX-A
ANTHRACITE

Product Code		Yön Direction	W x D x H (mm)	C (mm)	Box	Volume (m ³)	Weight kg.	
Tel Hasır Sepet Wire Bottom	Ahşap Sepet Wooden Bottom						Tel Wire	Ahşap Wooden
S-2421-	S-2475-	Sağ-Right	106 x 475 x 495	150	1	0,024	4,215	4,365
S-2422-	S-2476-	Sol-Left	106 x 475 x 495	150	1	0,024	4,215	4,365



Direction: Sol-Left

Direction: Sağ-Right



Gizli Raylı Şişelik (Çift Açılım)
Bottle Holder With Undermount Rail (Full Extension)

Renk Seçenekleri
Color Options

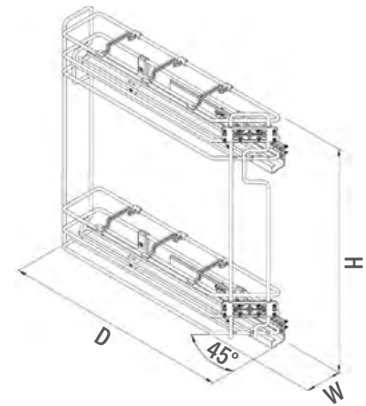
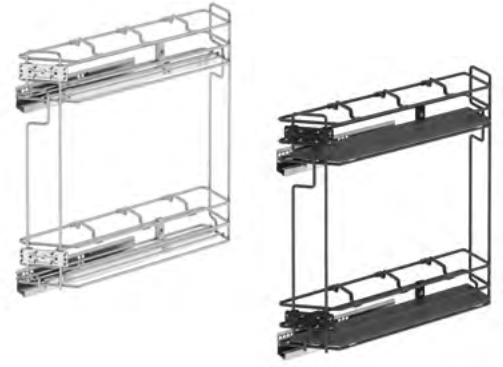
S-XXXX-C
CHROME

S-XXXX-A
ANTHRACITE

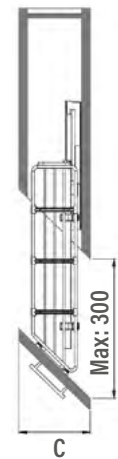
Product Code		Yön Direction	W x D x H (mm)	C (mm)	Box	Volume (m³)	Weight kg.	
Tel Hasır Sepet Wire Bottom	Ahşap Sepet Wooden Bottom						Tel Wire	Ahşap Wooden
S-2413-	S-2477-	Sağ-Right	106 x 475 x 495	150	1	0,024	5,190	5,340
S-2414-	S-2478-	Sol-Left	106 x 475 x 495	150	1	0,024	5,190	5,340

TEZGAH ALTI GRUBU UNDER-WORKBENCH GROUP

02



Direction: Sol-Left



Direction: Sağ-Right



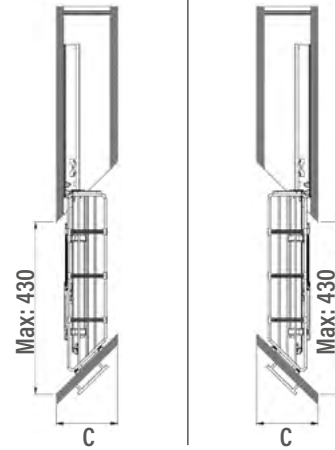
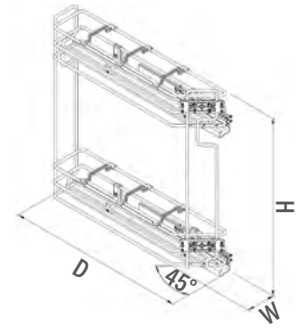
45 Derece Gizli Raylı Şişelik (Tek Açılım) 45 Degrees Bottle Holder With Undermount Rail (Single Extension)

Renk Seçenekleri
Color Options

S-XXXX-C
CHROME

S-XXXX-A
ANTHRACITE

Product Code		Yön Direction	W x D x H (mm)	C (mm)	Box	Volume (m ³)	Weight kg.	
Tel Hasır Sepet Wire Bottom	Ahşap Sepet Wooden Bottom						Tel Wire	Ahşap Wooden
S-2601-	S-2603-	Sağ-Right	106 x 465 x 495	150	1	0,025	4,190	4,340
S-2602-	S-2604-	Sol-Left	106 x 465 x 495	150	1	0,025	4,190	4,340



Direction: Sol-Left

Direction: Sağ-Right



45 Derece Gizli Raylı Şişelik (Çift Açılım)
45 Degrees Bottle Holder With Undermount Rail (Full Extension)

Renk Seçenekleri
Color Options

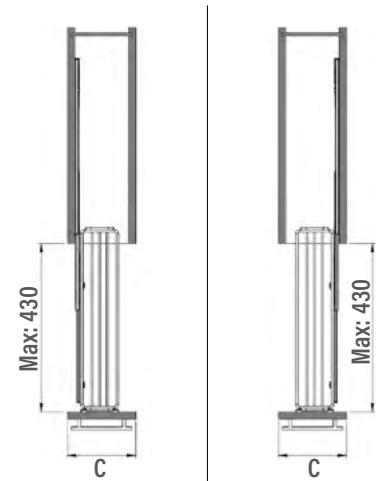
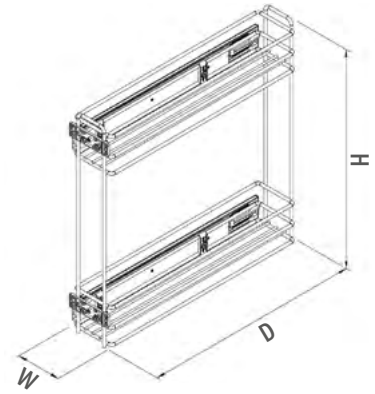
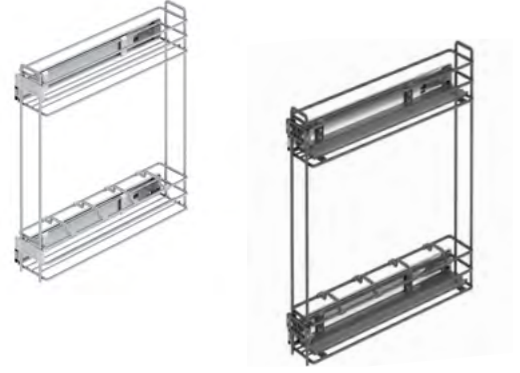
S-XXXX-C
CHROME

S-XXXX-A
ANTHRACITE

Product Code		Yön Direction	W x D x H (mm)	C (mm)	Box	Volume (m ³)	Weight kg.	
Tel Hasır Sepet Wire Bottom	Ahşap Sepet Wooden Bottom						Tel Wire	Ahşap Wooden
S-2605-	S-2607-	Sağ-Right	106 x 465 x 495	150	1	0,025	4,190	4,800
S-2606-	S-2608-	Sol-Left	106 x 465 x 495	150	1	0,025	4,190	4,800

TEZGAH ALTI GRUBU UNDER-WORKBENCH GROUP

02



Direction: Sol-Left

Direction: Sağ-Right



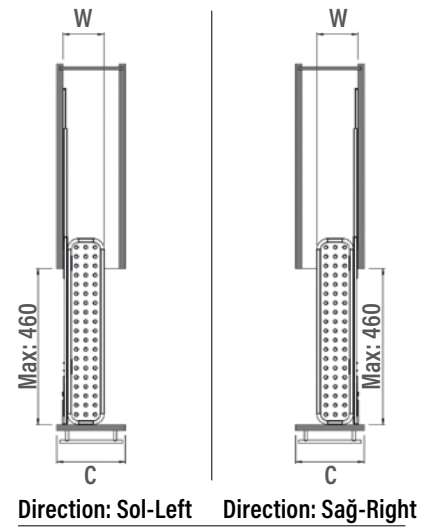
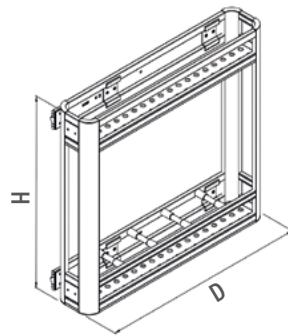
Yandan Teleskopik Raylı Şişelik Bottle Holder With Side Telescopic Rail

Renk Seçenekleri
Color Options

S-XXXX-C
CHROME

S-XXXX-A
ANTHRACITE

Product Code		W x D x H (mm)	C (mm)	Box	Volume (m ³)	Weight kg.	
Tel Hasır Sepet Wire Bottom	Ahşap Sepet Wooden Bottom					Tel Wire	Ahşap Wooden
S-2211-	S-2219-	108 x 470 x 470	150	1	0,024	4,550	4,700



Yandan Teleskopik Raylı Alüminyum Şişelik
Aluminium Bottle Holder With Side Telescopic Rail

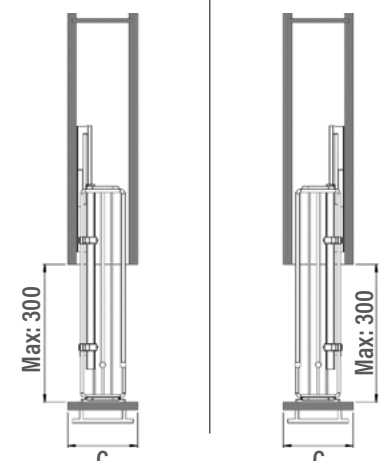
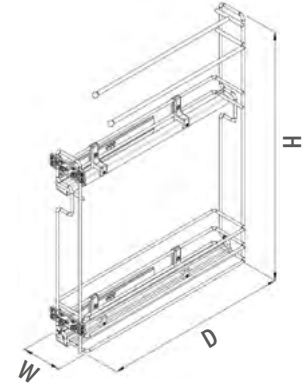
Renk Seçenekleri
Color Options

S-XXXX-G
GREY

Product Code	W x D x H (mm)	C (mm)	Box	Volume (m ³)	Weight kg.
S-2806-	110 x 500 x 470	150	1	0,026	3,560

TEZGAH ALTI GRUBU UNDER-WORKBENCH GROUP

02



Direction: Sol-Left

Direction: Sağ-Right



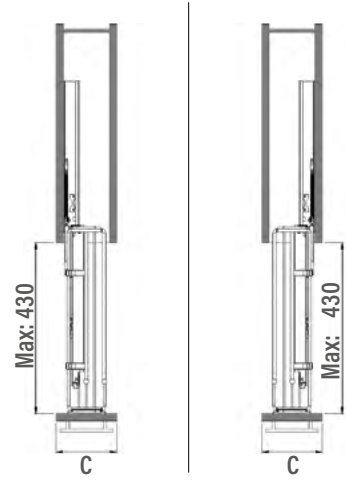
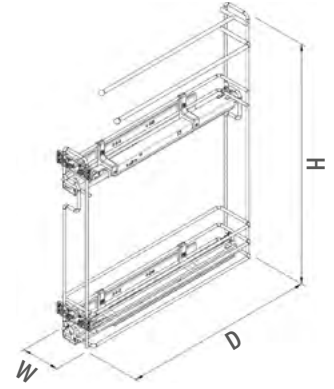
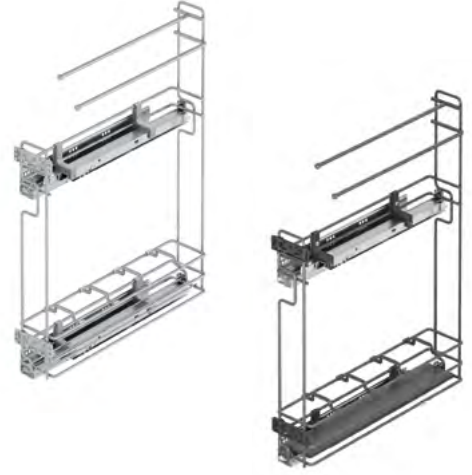
Gizli Raylı Havlu Askılı Şişelik (Tek Açılım) Bottle/Towel Holder With Undermount Rail (Single Extension)

Renk Seçenekleri
Color Options

S-XXXX-C
CHROME

S-XXXX-A
ANTHRACITE

Product Code		Yön Direction	W x D x H (mm)	C (mm)	Box	Volume (m ³)	Weight kg.	
Tel Hasır Sepet Wire Bottom	Ahşap Sepet Wooden Bottom						Tel Wire	Ahşap Wooden
S-2501-	S-2511-	Sol-Left	106 x 475 x 640	150	1	0,033	4,215	4,365
S-2502-	S-2512-	Sağ-Right	106 x 475 x 640	150	1	0,033	4,215	4,365



Direction: Sol-Left Direction: Sağ-Right



Gizli Raylı Havlu Askılı Şişelik (Çift Açılım)
Bottle/Towel Holder With Undermount Rail (Full Extension)

Renk Seçenekleri
Color Options

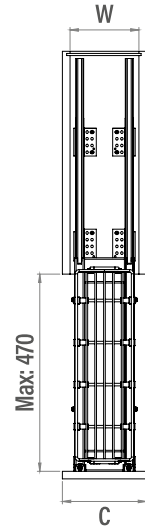
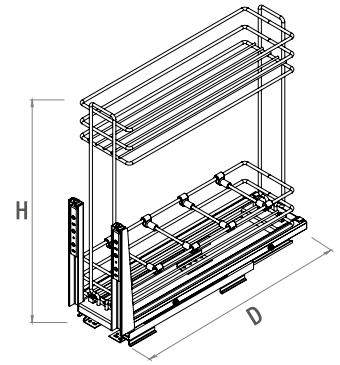
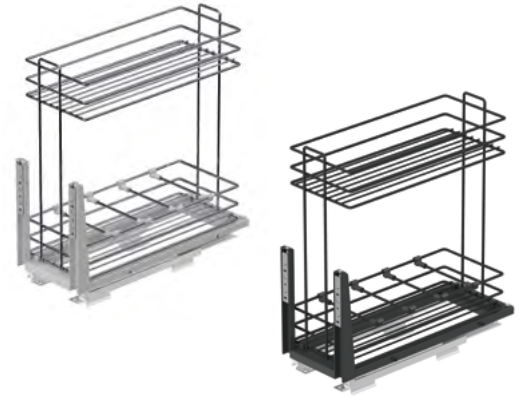
S-XXXX-C
CHROME

S-XXXX-A
ANTHRACITE

Product Code		Yön Direction	W x D x H (mm)	C (mm)	Box	Volume (m ³)	Weight kg.	
Tel Hasır Sepet Wire Bottom	Ahşap Sepet Wooden Bottom						Tel Wire	Ahşap Wooden
S-2521-	S-2641-	Sol-Left	106 x 475 x 640	150	1	0,033	5,190	5,340
S-2522-	S-2642-	Sağ-Right	106 x 475 x 640	150	1	0,033	5,190	5,340

TEZGAH ALTI GRUBU UNDER-WORKBENCH GROUP

02



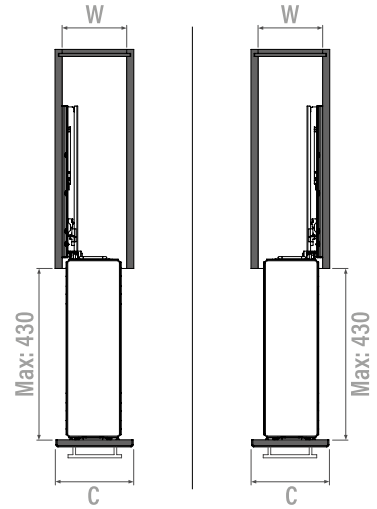
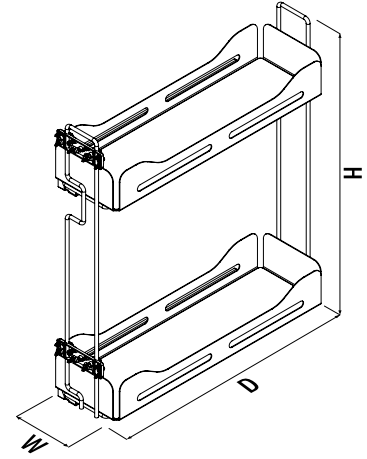
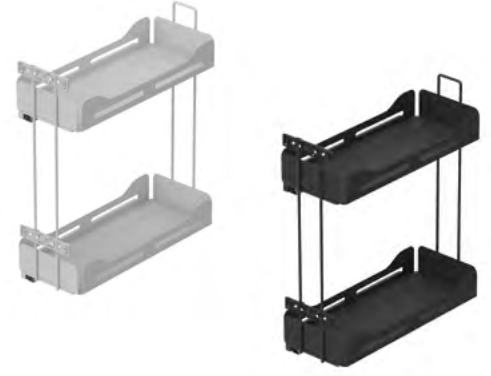
Zemin Bağlantılı Gizli Raylı Tezga Altı Deterjanlık Bottom Mounted Under-Workbench Detergent Holder

Renk Seçenekleri
Color Options

S-XXXX-C
CHROME

S-XXXX-A
ANTHRACITE

Product Code	W x D x H (mm)	C (mm)	Box	Volume (m ³)	Weight kg.
S-2190-	158 x 515 x 535	200	1	0,050	6,890
S-2191-	208 x 515 x 535	250	1	0,064	7,590



Direction: Sol-Left Direction: Sağ-Right



Unique Slim Gizli Raylı Deterjanlık (Çift Açılım)
Unique Slim Detergent Holder With Undermount Rail (Full Extension)

Renk Seçenekleri
Color Options

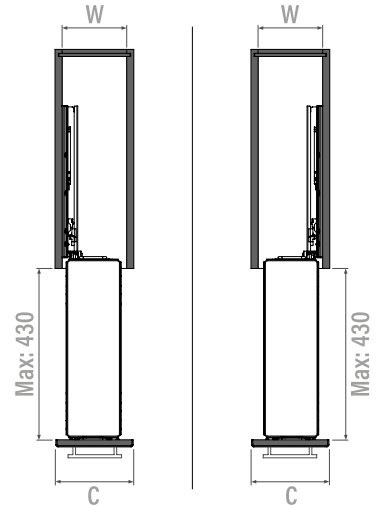
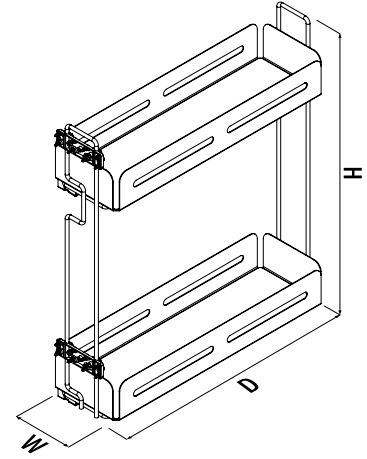
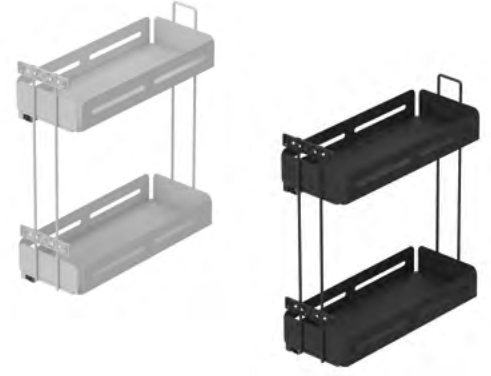
S-XXXX-US-W
WHITE

S-XXXX-US-A
ANTHRACITE

Product Code	W x D x H (mm)	C (mm)	Direction	Box	Volume (m ³)	Weight kg.
S-2441-US-	151 x 475 x 525	200	Sol-Left	1	0,042	5,610
S-2442-US-	151 x 475 x 525	200	Sağ-Right	1	0,042	5,610
S-2443-US-	203 x 475 x 525	250	Sol-Left	1	0,056	6,060
S-2444-US-	203 x 475 x 525	250	Sağ-Right	1	0,056	6,060

TEZGAH ALTI GRUBU UNDER-WORKBENCH GROUP

02



Direction: Sol-Left

Direction: Sağ-Right



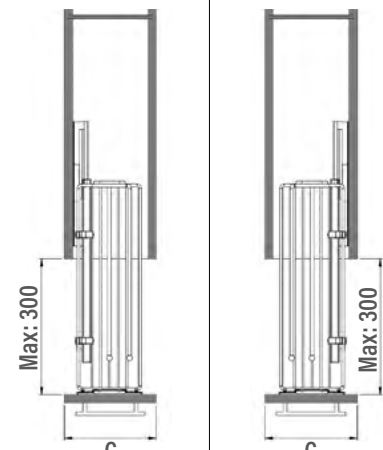
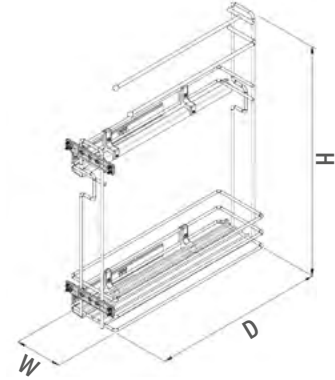
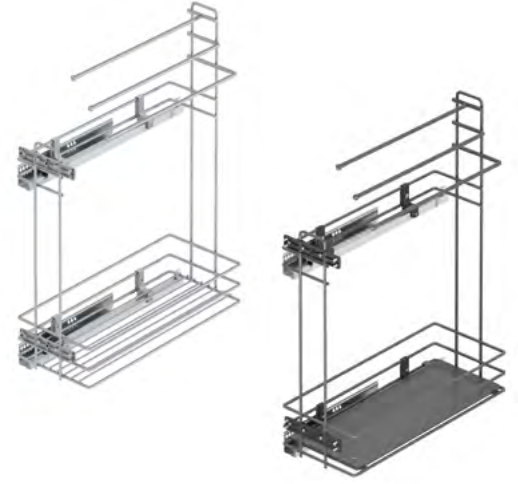
Unique Box Gizli Raylı Deterjanlık (Çift Açılım) Unique Box Detergent Holder With Undermount Rail (Full Extension)

Renk Seçenekleri
Color Options

S-XXXX-UB-W
WHITE

S-XXXX-UB-A
ANTHRACITE

Product Code	W x D x H (mm)	C (mm)	Direction	Box	Volume (m ³)	Weight kg.
S-2441-UB-	151 x 475 x 525	200	Sol-Left	1	0,042	5,610
S-2442-UB-	151 x 475 x 525	200	Sağ-Right	1	0,042	5,610
S-2443-UB-	203 x 475 x 525	250	Sol-Left	1	0,056	6,060
S-2444-UB-	203 x 475 x 525	250	Sağ-Right	1	0,056	6,060



Direction: Sol-Left

Direction: Sağ-Right



Gizli Raylı Havlu Askılı Deterjanlık (Tek Açılım)
Detergent/Towel Holder With Undermount Rail (Single Extension)

Renk Seçenekleri
Color Options

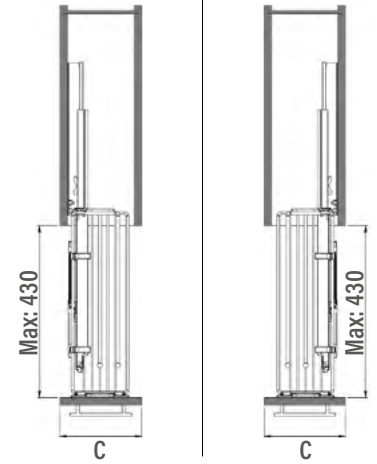
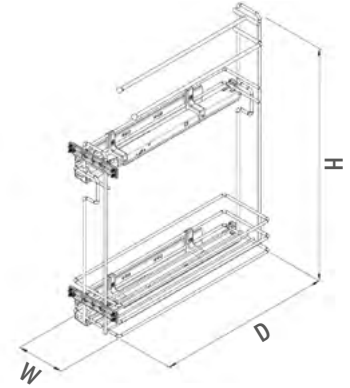
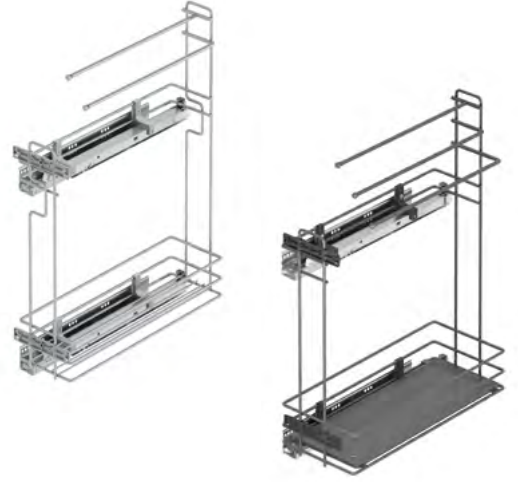
S-XXXX-C
CHROME

S-XXXX-A
ANTHRACITE

Product Code		Yön Direction	W x D x H (mm)	C (mm)	Box	Volume (m³)	Weight kg.	
Tel Hasır Sepet Wire Bottom	Ahşap Sepet Wooden Bottom						Tel Wire	Ahşap Wooden
S-2503-	S-2513-	Sol-Left	151 x 475 x 640	200	1	0,044	4,630	4,865
S-2504-	S-2514-	Sağ-Right	151 x 475 x 640	200	1	0,044	4,630	4,865
S-2505-	S-2515-	Sol-Left	203 x 475 x 640	250	1	0,059	5,085	5,350
S-2506-	S-2516-	Sağ-Right	203 x 475 x 640	250	1	0,059	5,085	5,350

TEZGAH ALTI GRUBU UNDER-WORKBENCH GROUP

02



Direction: Sol-Left

Direction: Sağ-Right



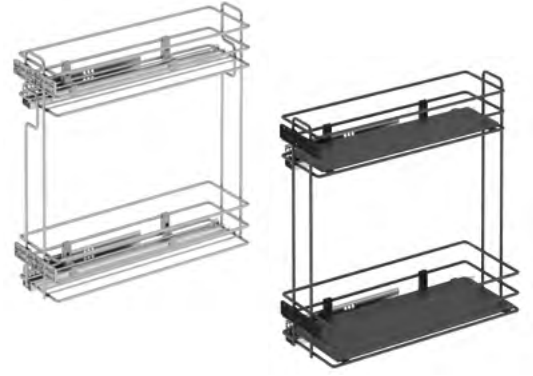
Gizli Raylı Havlu Askılı Deterjanlık (Çift Açılım) Detergent/Towel Holder With Undermount Rail (Full Extension)

Renk Seçenekleri
Color Options

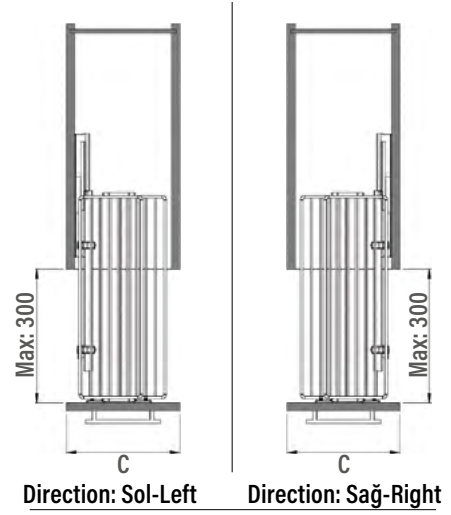
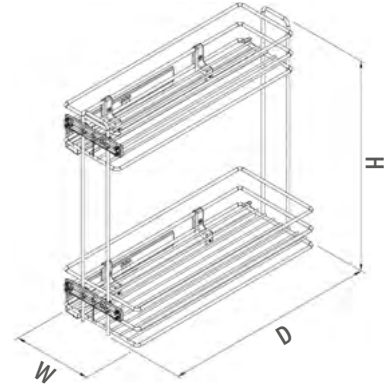
S-XXXX-C
CHROME

S-XXXX-A
ANTHRACITE

Product Code		Yön Direction	W x D x H (mm)	C (mm)	Box	Volume (m ³)	Weight kg.	
Tel Hasır Sepet Wire Bottom	Ahşap Sepet Wooden Bottom						Tel Wire	Ahşap Wooden
S-2523-	S-2643-	Sol-Left	151 x 475 x 640	200	1	0,044	5,610	5,840
S-2524-	S-2644-	Sağ-Right	151 x 475 x 640	200	1	0,044	5,610	5,840
S-2525-	S-2645-	Sol-Left	203 x 475 x 640	250	1	0,059	6,060	6,325
S-2526-	S-2646-	Sağ-Right	203 x 475 x 640	250	1	0,059	6,060	6,325



02



Gizli Raylı Deterjanlık (Tek Açılım)
Detergent Holder With Undermount Rail (Single Extension)

Renk Seçenekleri
Color Options

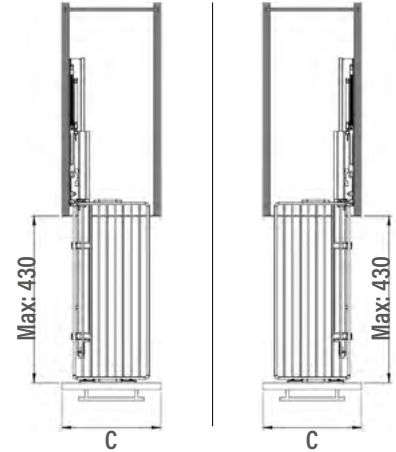
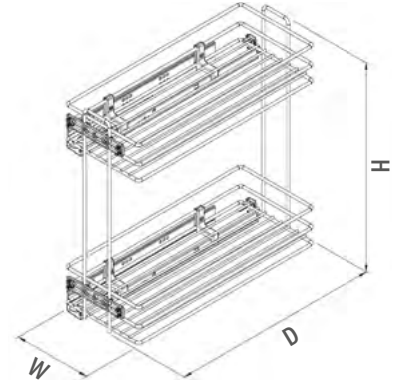
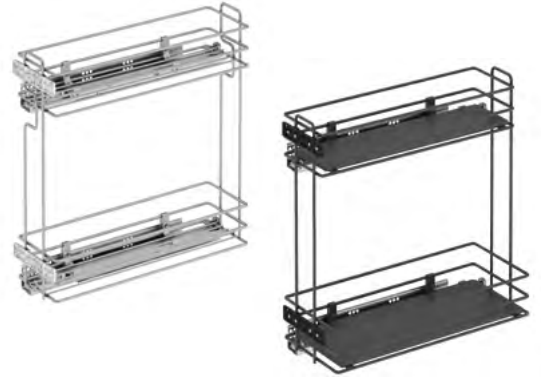
S-XXXX-C
CHROME

S-XXXX-A
ANTHRACITE

Product Code		Yön Direction	W x D x H (mm)	C (mm)	Box	Volume (m ³)	Weight kg.	
Tel Hasır Sepet Wire Bottom	Ahşap Sepet Wooden Bottom						Tel Wire	Ahşap Wooden
S-2423-	S-2485-	Sağ-Right	151 x 475 x 495	200	1	0,033	4,630	4,865
S-2426-	S-2484-	Sol-Left	151 x 475 x 495	200	1	0,033	4,630	4,865
S-2424-	S-2487-	Sağ-Right	203 x 475 x 495	250	1	0,045	5,085	5,350
S-2427-	S-2486-	Sol-Left	203 x 475 x 495	250	1	0,045	5,085	5,350
S-2425-	S-2489-	Sağ-Right	203/151 x 475 x 495	250	1	0,045	5,170	5,470
S-2428-	S-2488-	Sol-Left	203/151 x 475 x 495	250	1	0,045	5,170	5,470

TEZGAH ALTI GRUBU UNDER-WORKBENCH GROUP

02



Direction: Sol-Left Direction: Sağ-Right



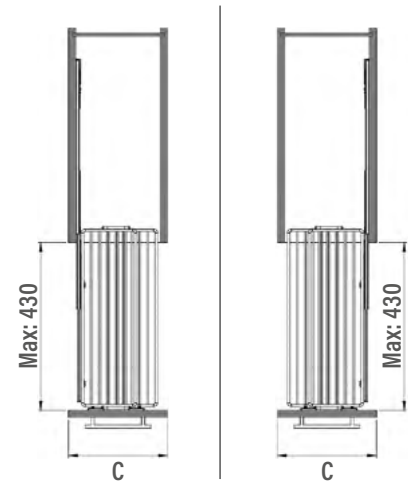
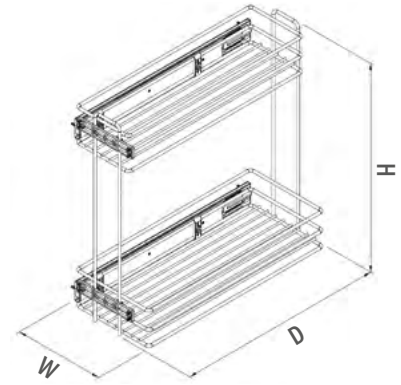
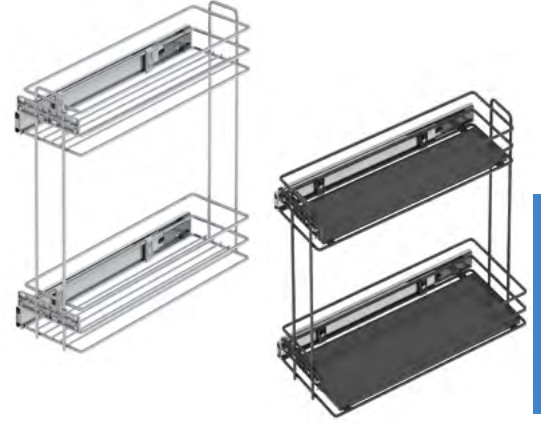
Gizli Raylı Deterjanlık (Çift Açılım) Detergent Holder With Undermount Rail (Full Extension)

Renk Seçenekleri
Color Options

S-XXXX-C
CHROME

S-XXXX-A
ANTHRACITE

Product Code		Yön Direction	W x D x H (mm)	C (mm)	Box	Volume (m³)	Weight kg.	
Tel Hasır Sepet Wire Bottom	Ahşap Sepet Wooden Bottom						Tel Wire	Ahşap Wooden
S-2441-	S-2491-	Sol-Left	151 x 475 x 495	200	1	0,033	5,610	5,840
S-2442-	S-2492-	Sağ-Right	151 x 475 x 495	200	1	0,033	5,610	5,840
S-2443-	S-2493-	Sol-Left	203 x 475 x 495	250	1	0,045	6,060	6,325
S-2444-	S-2494-	Sağ-Right	203 x 475 x 495	250	1	0,045	6,060	6,325
S-2445-	S-2495-	Sol-Left	203/151 x 475 x 495	250	1	0,045	6,150	6,450
S-2446-	S-2496-	Sağ-Right	203/151 x 475 x 495	250	1	0,045	6,150	6,450



Direction: Sol-Left Direction: Sağ-Right



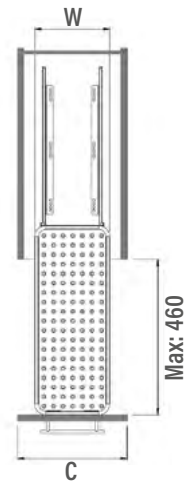
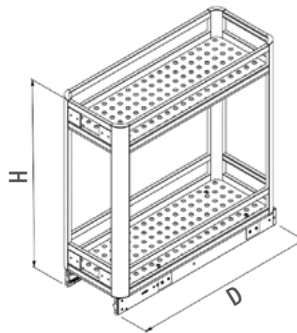
Yandan Teleskopik Raylı Deterjanlık
Detergent Holder With Side Telescopic Rail

Renk Seçenekleri
 Color Options

S-XXXX-C
 CHROME

S-XXXX-A
 ANTHRACITE

Product Code		W x D x H (mm)	C (mm)	Box	Volume (m ³)	Weight kg.	
Tel Hasır Sepet Wire Bottom	Ahşap Sepet Wooden Bottom					Tel Wire	Ahşap Wooden
S-2213-	S-2481-	153 x 470 x 470	200	1	0,033	4,720	5,220
S-2214-	S-2482-	205 x 470 x 470	250	1	0,045	5,600	5,725
S-2215-	S-2483-	205/153 x 470 x 470	250	1	0,045	5,320	5,845

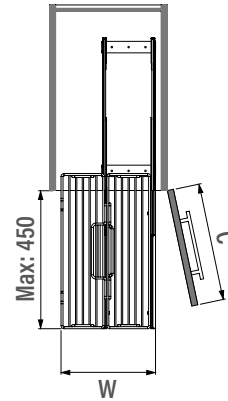
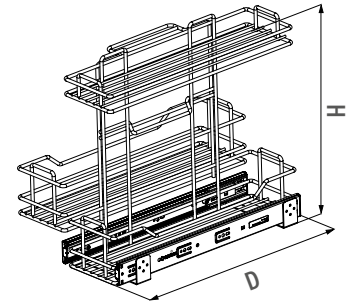
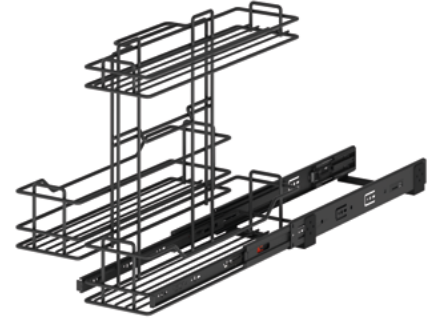


Alttan Raylı Alüminyum Deterjanlık
Aluminium Detergent Holder With Bottom Rail

Renk Seçenekleri
Color Options

S-XXXX-G
GREY

Product Code	W x D x H (mm)	C (mm)	Box	Volume (m ³)	Weight kg.
S-2802-	150 x 500 x 520	200	1	0,039	4,900
S-2803-	200 x 500 x 520	250	1	0,051	5,340



Taşınabilir Sepetli Deterjanlık
Detergent Holder With Portable Basket

Renk Seçenekleri
Color Options

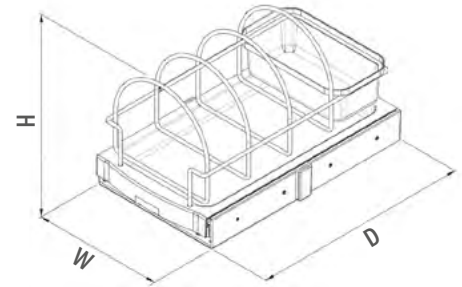
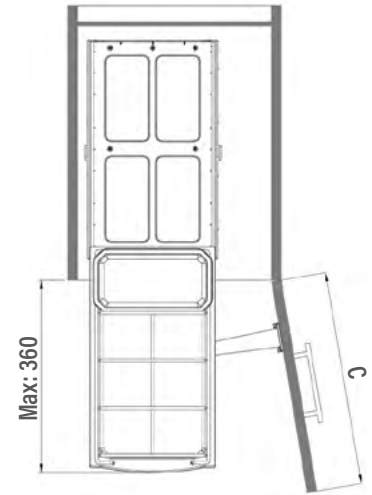
S-XXXX-C
CHROME

S-XXXX-A
ANTHRACITE

Product Code	W x D x H (mm)	C (mm)	Box	Volume (m³)	Weight kg.
S-2498-	280 x 460 x 405	350	1	0,035	5,300

TEZGAH ALTI GRUBU UNDER-WORKBENCH GROUP

02



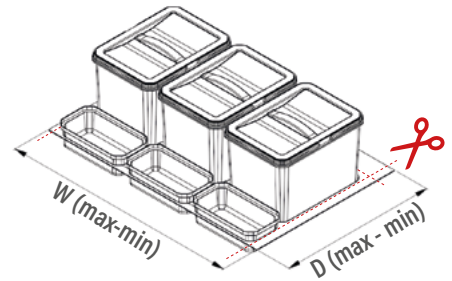
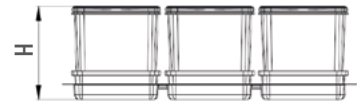
Teleskopik Raylı Taşıyıcı Ünite Carrying Unit with Telescopic Rail

Renk Seçenekleri
Color Options

S-XXXX-G
GREY

S-XXXX-A
ANTHRACITE

Product Code	W x D x H (mm)	C (mm)		Box	Volume (m ³)	Weight kg.
		Automatic	Manual			
S-2393-	260 x 430 x 245	400	350	1	0,029	3,400



Çekmece İçi Çöp Kovası (Manuel)
Inner Drawer Waste Bin (Manual)

Renk Seçenekleri
Color Options

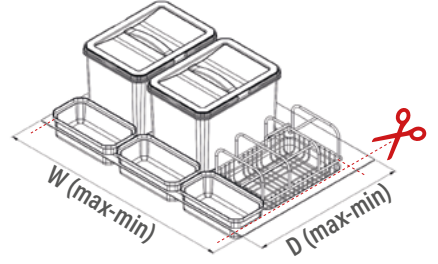
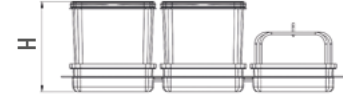
S-XXXX-G
GREY

S-XXXX-A
ANTHRACITE

Product Code	W (mm)	D (mm)	H (mm)	C (mm)	Lt.	Box	Volume (m³)	Weight kg.
S-2531-	540-470	490-415	235	600	12+12+1+1	1	0,074	3,272
S-2532-	540-470	490-415	305	600	16+16+1+1	1	0,074	3,272
S-2541-	640-570	490-415	235	700	12+12+1+1	1	0,089	3,480
S-2542-	640-570	490-415	305	700	16+16+1+1	1	0,089	3,480
S-2551-	740-705	490-415	235	800	12+12+12+1+1+1	1	0,102	4,432
S-2552-	740-705	490-415	305	800	16+16+16+1+1+1	1	0,102	4,432
S-2561-	840-800	490-415	235	900	12+12+12+1+1+1	1	0,116	4,682
S-2562-	840-800	490-415	305	900	16+16+16+1+1+1	1	0,116	4,682

TEZGAH ALTI GRUBU UNDER-WORKBENCH GROUP

02



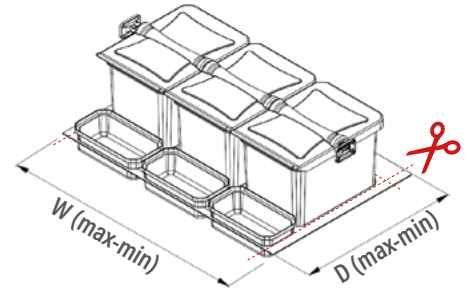
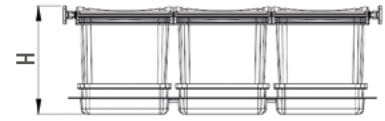
Çekmece İçi Çöp Kovası Taşınabilir Sepetli (Manuel) Inner Drawer Waste Bin with Portable Basket (Manual)

Renk Seçenekleri
Color Options

S-XXXX-G
GREY

S-XXXX-A
ANTHRACITE

Product Code	W (mm)	D (mm)	H (mm)	C (mm)	Lt.	Box	Volume (m³)	Weight kg.
S-2533-	540-470	490-415	235	600	12+1+1	1	0,074	3,272
S-2534-	540-470	490-415	305	600	16+1+1	1	0,074	3,272
S-2543-	640-570	490-415	235	700	12+1+1	1	0,089	3,480
S-2544-	640-570	490-415	305	700	16+1+1	1	0,089	3,480
S-2553-	740-705	490-415	235	800	12+12+1+1+1	1	0,102	4,432
S-2554-	740-705	490-415	305	800	16+16+1+1+1	1	0,102	4,432
S-2563-	840-800	490-415	235	900	12+12+1+1+1	1	0,116	4,682
S-2564-	840-800	490-415	305	900	16+16+1+1+1	1	0,116	4,682



Çekmece İçi Çöp Kovası (Otomatik)
Inner Drawer Waste Bin (Automatic)

Renk Seçenekleri
Color Options

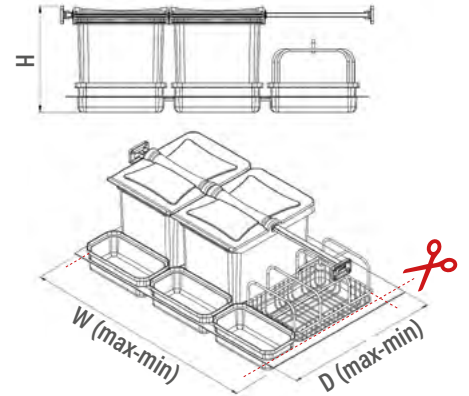
S-XXXX-G
GREY

S-XXXX-A
ANTHRACITE

Product Code	W (mm)	D (mm)	H (mm)	C (mm)	Lt.	Box	Volume (m³)	Weight kg.
S-2535-	540-470	490-415	265	600	12+12+1+1	1	0,074	3,272
S-2536-	540-470	490-415	330	600	16+16+1+1	1	0,074	3,272
S-2545-	640-570	490-415	265	700	12+12+1+1	1	0,089	3,480
S-2546-	640-570	490-415	330	700	16+16+1+1	1	0,089	3,480
S-2555-	740-705	490-415	265	800	12+12+12+1+1+1	1	0,102	4,432
S-2556-	740-705	490-415	330	800	16+16+16+1+1+1	1	0,102	4,432
S-2565-	840-800	490-415	265	900	12+12+12+1+1+1	1	0,116	4,682
S-2566-	840-800	490-415	330	900	16+16+16+1+1+1	1	0,116	4,682

TEZGAH ALTI GRUBU UNDER-WORKBENCH GROUP

02



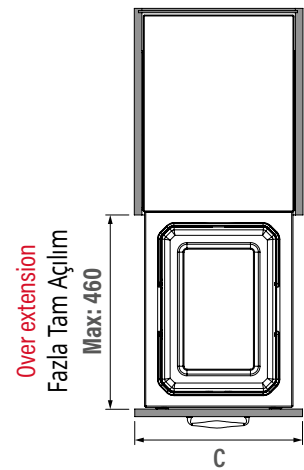
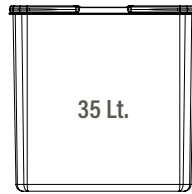
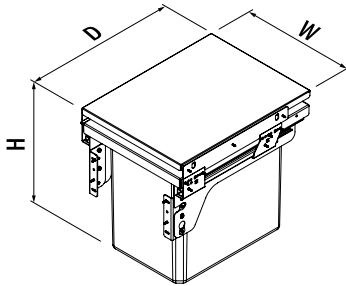
Çekmece İçi Çöp Kovası Taşınabilir Sepetli (Otomatik) Inner Drawer Waste Bin with Portable Basket (Automatic)

Renk Seçenekleri
Color Options

S-XXXX-G
GREY

S-XXXX-A
ANTHRACITE

Product Code	W (mm)	D (mm)	H (mm)	C (mm)	Lt.	Box	Volume (m³)	Weight kg.
S-2537-	540-470	490-415	265	600	12+1+1	1	0,074	3,272
S-2538-	540-470	490-415	330	600	16+1+1	1	0,074	3,272
S-2547-	640-570	490-415	265	700	12+1+1	1	0,089	3,480
S-2548-	640-570	490-415	330	700	16+1+1	1	0,089	3,480
S-2557-	740-705	490-415	265	800	12+12+1+1+1	1	0,102	4,432
S-2558-	740-705	490-415	330	800	16+16+1+1+1	1	0,102	4,432
S-2567-	840-800	490-415	265	900	12+12+1+1+1	1	0,116	4,682
S-2568-	840-800	490-415	330	900	16+16+1+1+1	1	0,116	4,682



Kapağa Monte Çöp Kovası Frenli (Fazla Tam Açılım)
Waste Bin Mounted To Lid Soft Closing (Over Extension)

Renk Seçenekleri
Color Options

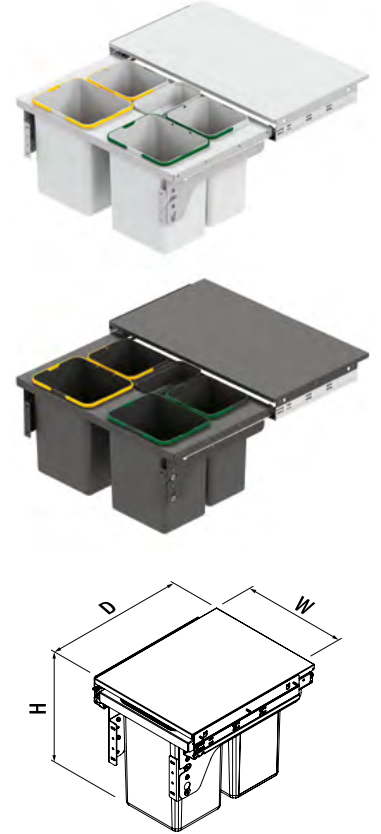
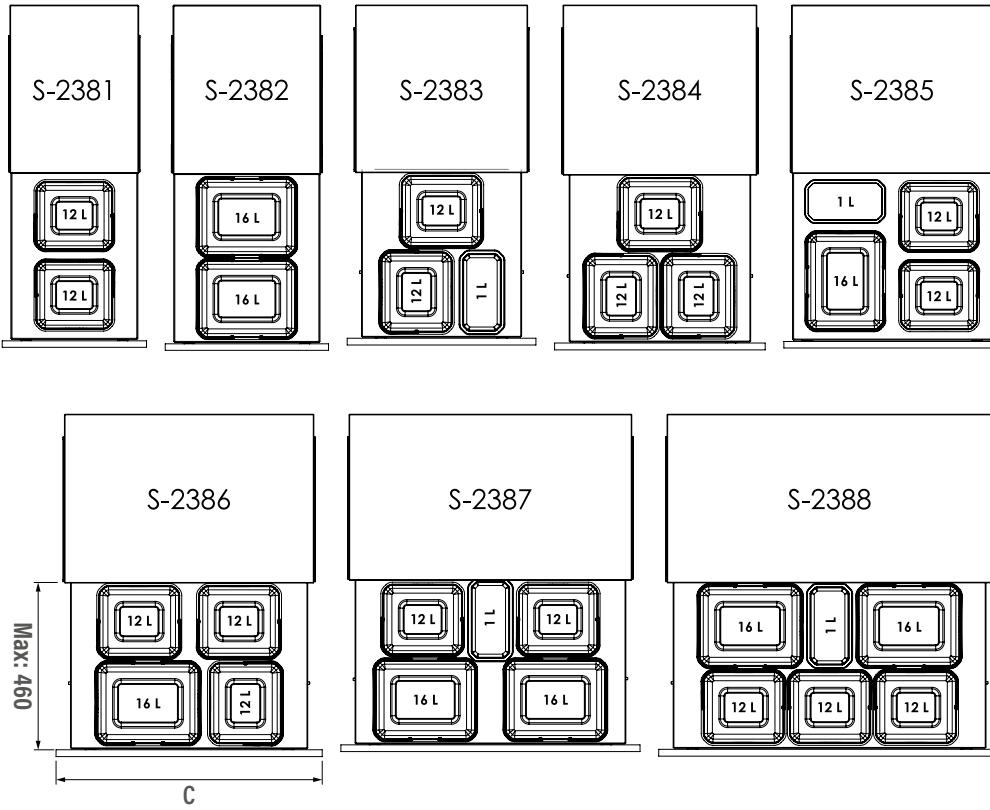
S-XXXX-G
GREY

S-XXXX-A
ANTHRACITE

Product Code	W x D x H (mm)	C (mm)	Lt.	Box	Volume (m³)	Weight kg.
S-2300-	364 x 470 x 435	400	35	1	0,065	9,200

TEZGAH ALTI GRUBU UNDER-WORKBENCH GROUP

02



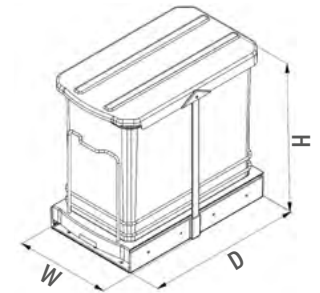
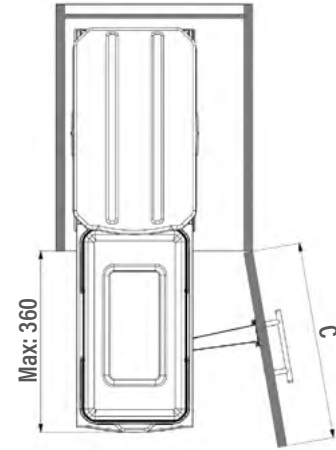
Kapağa Monte Çöp Kovası Frenli Waste Bin Mounted To Lid Soft Closing

Renk Seçenekleri
Color Options

S-XXXX-G
GREY

S-XXXX-A
ANTHRACITE

Product Code	W x D x H (mm)	C (mm)	Lt.	Box	Volume (m³)	Weight kg.
S-2381-	364 x 460 x 370	400	12+12	1	0,043	8,660
S-2382-	414 x 460 x 370	450	16+16	1	0,054	9,260
S-2383-	464 x 460 x 370	500	12+12+1	1	0,060	9,560
S-2384-	514 x 460 x 370	550	12+12+12	1	0,067	10,400
S-2385-	564 x 460 x 370	600	16+12+12+1	1	0,073	11,100
S-2386-	664 x 460 x 370	700	16+12+12+12	1	0,089	11,820
S-2387-	764 x 460 x 370	800	16+16+12+12+1	1	0,102	12,760
S-2388-	864 x 460 x 370	900	16+16+12+12+12+1	1	0,116	13,520



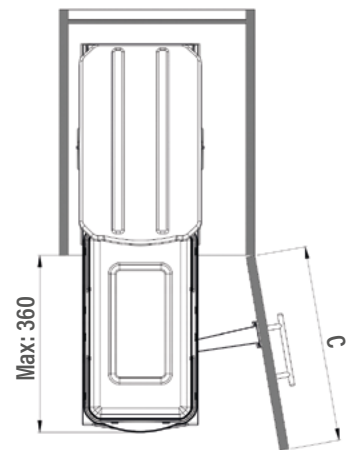
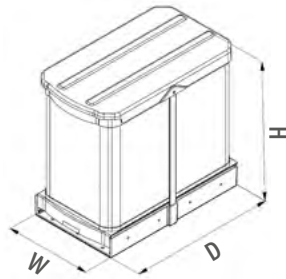
Teleskopik Raylı Plastik Gövde Çöp Kovası 24 Lt.
Waste Bin Plastic Body with Telescopic Rail 24 Lt.

Renk Seçenekleri
Color Options

S-XXXX-G
GREY

S-XXXX-A
ANTHRACITE

Product Code	W x D x H (mm)	C (mm)		Lt.	Box	Volume (m³)	Weight kg.
		Automatic	Manual				
S-2571-	260 x 440 x 400	400	350	24	1	0,047	4,600

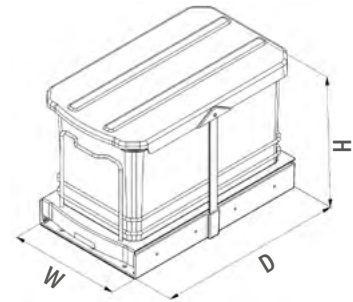
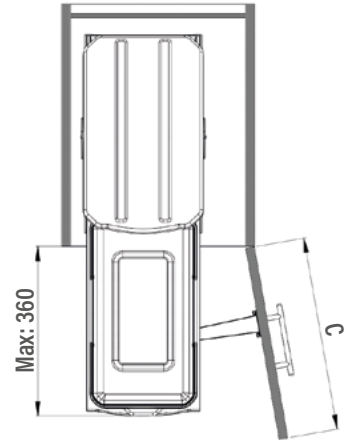


Teleskopik Raylı Paslanmaz Gövde Çöp Kovası 24 Lt.
Waste Bin Stainless Steel Body with Telescopic Rail 24 Lt.

Renk Seçenekleri
Color Options

S-XXXX-G
GREY

Product Code	W x D x H (mm)	C (mm)		Lt.	Box	Volume (m³)	Weight kg.
		Automatic	Manual				
S-2572-	260 x 440 x 400	400	350	24	1	0,047	5,100



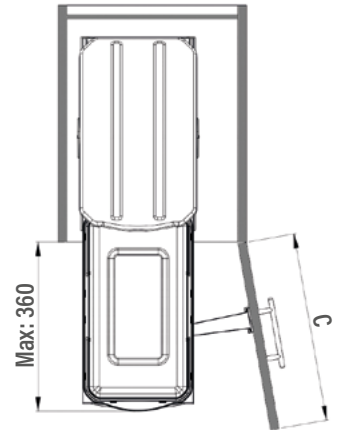
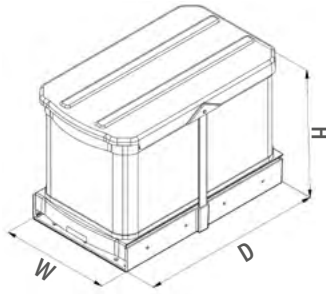
Teleskopik Raylı Plastik Gövde Çöp Kovası 16 Lt.
Waste Bin Plastic Body with Telescopic Rail 16 Lt.

Renk Seçenekleri
Color Options

S-XXXX-G
GREY

S-XXXX-A
ANTHRACITE

Product Code	W x D x H (mm)	C (mm)		Lt.	Box	Volume (m³)	Weight kg.
		Automatic	Manual				
S-2573-	260 x 440 x 300	400	350	16	1	0,036	4,000

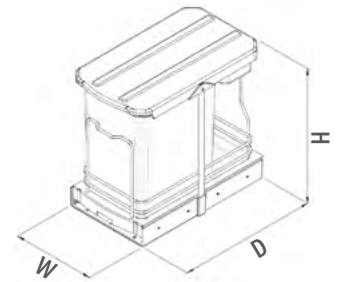
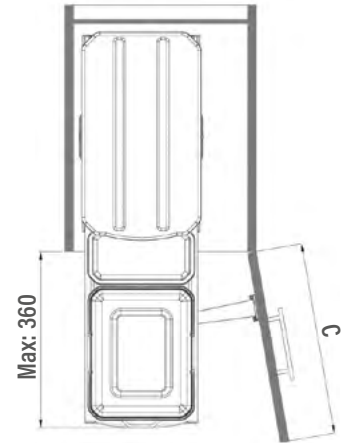


Teleskopik Raylı Paslanmaz Gövde Çöp Kovası 16 Lt.
Waste Bin Stainless Steel Body with Telescopic Rail 16 Lt.

Renk Seçenekleri
Color Options

S-XXXX-G
GREY

Product Code	W x D x H (mm)	C (mm)		Lt.	Box	Volume (m ³)	Weight kg.
		Automatic	Manual				
S-2574-	260 x 440 x 300	400	350	16	1	0,036	4,250



Teleskopik Raylı Plastik Gövde Çöp Kovası 16+1 Lt.
Waste Bin Plastic Body with Telescopic Rail 16+1 Lt.

Renk Seçenekleri
Color Options

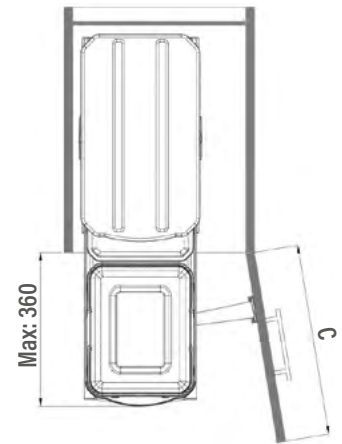
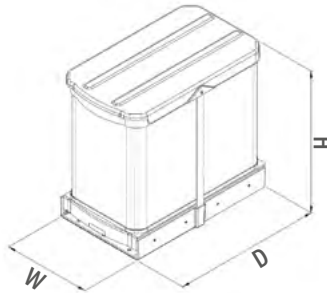
S-XXXX-G
GREY

S-XXXX-A
ANTHRACITE

Product Code	W x D x H (mm)	C (mm)		Lt.	Box	Volume (m³)	Weight kg.
		Automatic	Manual				
S-2391-	260 x 440 x 400	400	350	16+1	1	0,047	4,000

TEZGAH ALTI GRUBU UNDER-WORKBENCH GROUP

02



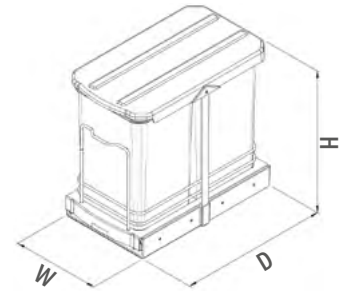
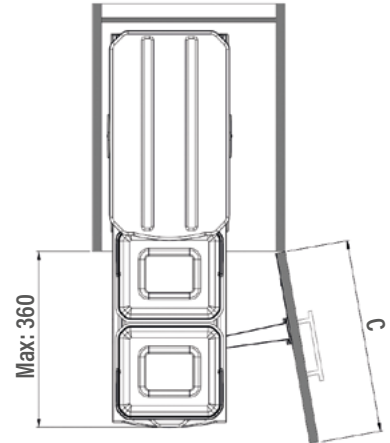
CE

Teleskopik Raylı Paslanmaz Gövde Çöp Kovası 16+1 Lt.
Waste Bin Stainless Steel Body with Telescopic Rail 16+1 Lt.

Renk Seçenekleri
Color Options

S-XXXX-G
GREY

Product Code	W x D x H (mm)	C (mm)		Lt.	Box	Volume (m³)	Weight kg.
		Automatic	Manual				
S-2395-	260 x 440 x 400	400	350	16+1	1	0,047	4,350



Teleskopik Raylı Plastik Gövde Çöp Kovası 12+12 Lt.
Waste Bin Plastic Body with Telescopic Rail 12+12 Lt.

Renk Seçenekleri
Color Options

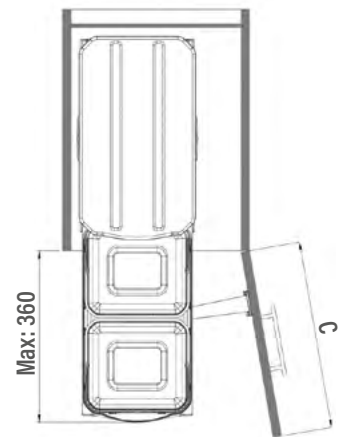
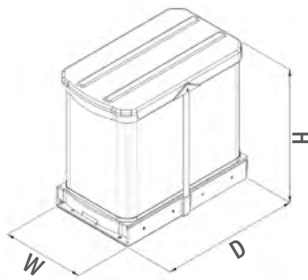
S-XXXX-G
GREY

S-XXXX-A
ANTHRACITE

Product Code	W x D x H (mm)	C (mm)		Lt.	Box	Volume (m³)	Weight kg.
		Automatic	Manual				
S-2392-	260 x 440 x 400	400	350	12+12	1	0,047	4,250

TEZGAH ALTI GRUBU UNDER-WORKBENCH GROUP

02



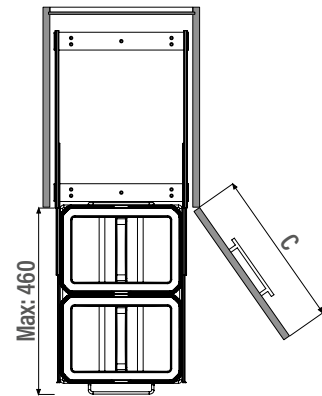
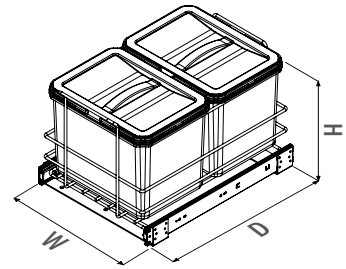
CE

Teleskopik Raylı Paslanmaz Gövde Çöp Kovası 12+12 Lt.
Waste Bin Stainless Steel Body with Telescopic Rail 12+12 Lt.

Renk Seçenekleri
Color Options

S-XXXX-G
GREY

Product Code	W x D x H (mm)	C (mm)		Lt.	Box	Volume (m ³)	Weight kg.
		Automatic	Manual				
S-2396-	260 x 440 x 400	400	350	12+12	1	0,047	4,750



Bağımsız Teleskopik Raylı Zemin Bağlantılı Çöp Kovası 12+12 Litre
Bottom Mounted Independent Waste Bin with Telescopic Rail 12+12 Liter

Renk Seçenekleri
Color Options

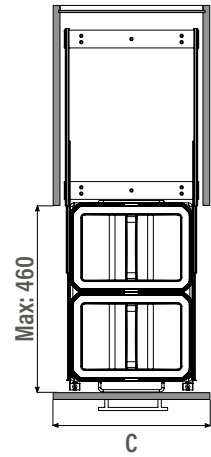
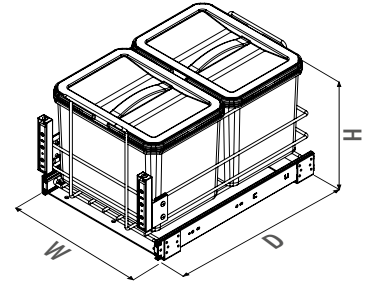
S-XXXX-G
GREY

S-XXXX-A
ANTHRACITE

Product Code	W x D x H (mm)	C (mm)	Lt.	Box	Volume (m ³)	Weight kg.
S-2578-	340 x 485 x 315	400	12+12	1	0,071	5,700

TEZGAH ALTI GRUBU UNDER-WORKBENCH GROUP

02



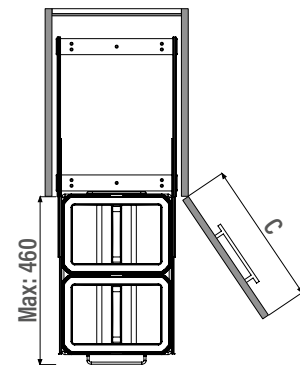
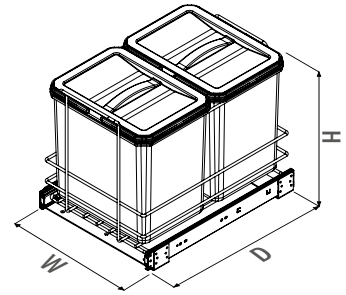
Kapağa Monte Teleskopik Raylı Zemin Bağlantılı Çöp Kovası 12+12 Litre
Bottom Mounted Waste Bin with Telescopic Rail Mounted to Lid 12+12 Liter

Renk Seçenekleri
Color Options

S-XXXX-G
GREY

S-XXXX-A
ANTHRACITE

Product Code	W x D x H (mm)	C (mm)	Lt.	Box	Volume (m ³)	Weight kg.
S-2581-	340 x 485 x 315	400	12+12	1	0,071	6,200



Bağımsız Teleskopik Raylı Zemin Bağlantılı Çöp Kovası 16+16 Litre
Bottom Mounted Independent Waste Bin with Telescopic Rail 16+16 Liter

Renk Seçenekleri
Color Options

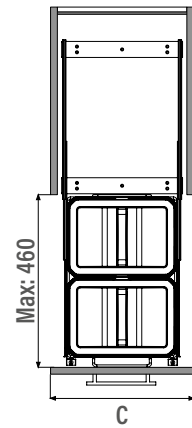
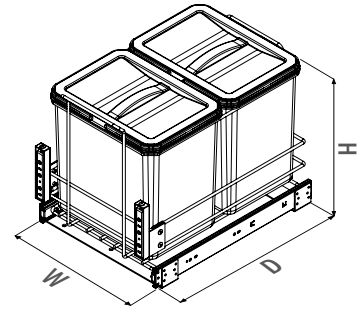
S-XXXX-G
GREY

S-XXXX-A
ANTHRACITE

Product Code	W x D x H (mm)	C (mm)	Lt.	Box	Volume (m ³)	Weight kg.
S-2579-	340 x 485 x 385	400	16+16	1	0,071	5,800

TEZGAH ALTI GRUBU UNDER-WORKBENCH GROUP

02



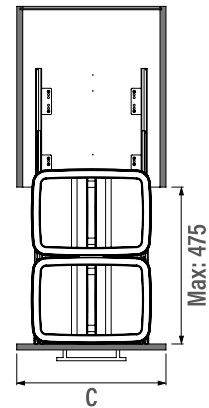
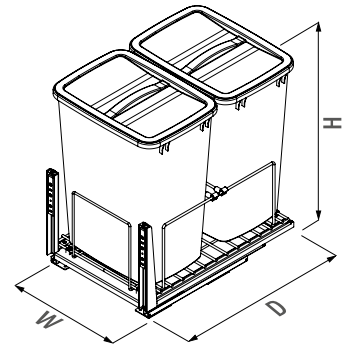
Kapağa Monte Teleskopik Raylı Zemin Bağlantılı Çöp Kovası 16+16 Litre
Bottom Mounted Waste Bin with Telescopic Rail Mounted to Lid 16+16 Liter

Renk Seçenekleri
Color Options

S-XXXX-G
GREY

S-XXXX-A
ANTHRACITE

Product Code	W x D x H (mm)	C (mm)	Lt.	Box	Volume (m ³)	Weight kg.
S-2582-	340 x 485 x 385	400	16+16	1	0,071	6,300



Zemin Bağlantılı Gizli Raylı Çöp Kovası 35+35 Litre
Bottom Mounted Under-Workbench Waste Bin 35+35 Liter

Renk Seçenekleri
Color Options

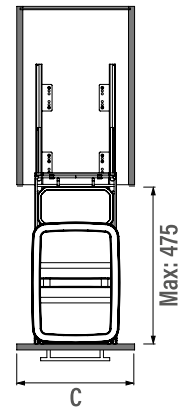
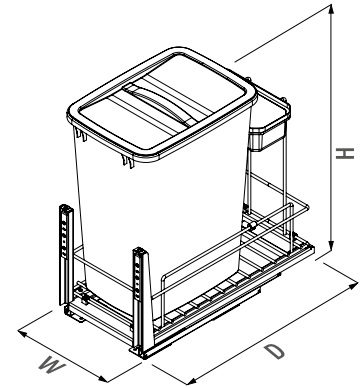
S-XXXX-G
GREY

S-XXXX-A
ANTHRACITE

Product Code	W x D x H (mm)	C (mm)	Lt.	Box	Volume (m ³)	Weight kg.
S-2594-	360 x 530 x 530	450	35+35	1	0,117	10,250

TEZGAH ALTI GRUBU UNDER-WORKBENCH GROUP

02



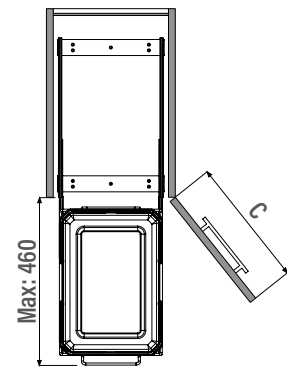
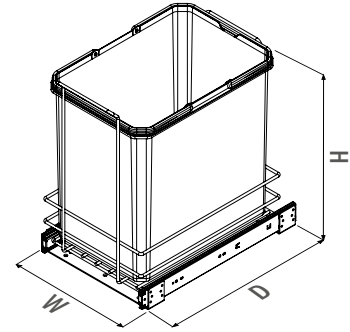
Zemin Bağlantılı Gizli Raylı Çöp Kovası 35+1 Litre
Bottom Mounted Under-Workbench Waste Bin 35+1 Liter

Renk Seçenekleri
Color Options

S-XXXX-G
GREY

S-XXXX-A
ANTHRACITE

Product Code	W x D x H (mm)	C (mm)	Lt.	Box	Volume (m ³)	Weight kg.
S-2597-	265 x 510 x 530	350	35+1	1	0,092	8,120



Bağımsız Teleskopik Raylı Zemin Bağlantılı Çöp Kovası 35 Litre
Bottom Mounted Independent Waste Bin with Telescopic Rail 35 Liter

Renk Seçenekleri
Color Options

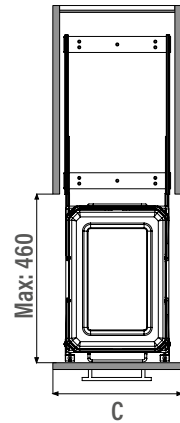
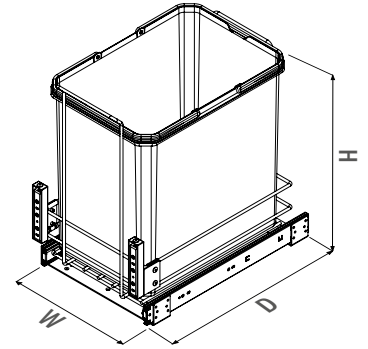
S-XXXX-G
GREY

S-XXXX-A
ANTHRACITE

Product Code	W x D x H (mm)	C (mm)	Lt.	Box	Volume (m ³)	Weight kg.
S-2580-	300 x 477 x 487	400	35	1	0,089	5,500

TEZGAH ALTI GRUBU UNDER-WORKBENCH GROUP

02



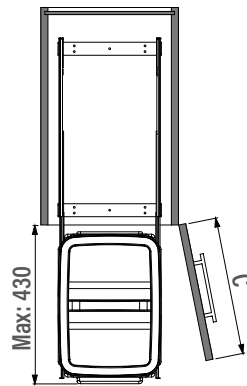
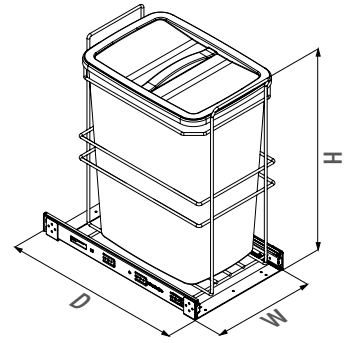
Kapağa Monte Teleskopik Raylı Zemin Bağlantılı Çöp Kovası 35 Litre
Bottom Mounted Waste Bin with Telescopic Rail Mounted to Lid 35 Liter

Renk Seçenekleri
Color Options

S-XXXX-G
GREY

S-XXXX-A
ANTHRACITE

Product Code	W x D x H (mm)	C (mm)	Lt.	Box	Volume (m ³)	Weight kg.
S-2583-	300 x 477 x 487	400	35	1	0,089	6,000



Bağımsız Teleskopik Raylı Zemin Bağlantılı Çöp Kovası 35 Litre
Bottom Mounted Independent Waste Bin with Telescopic Rail 35 Liter

Renk Seçenekleri
Color Options

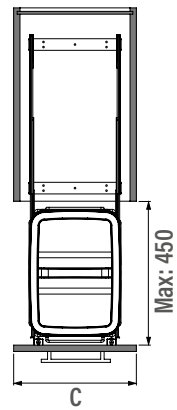
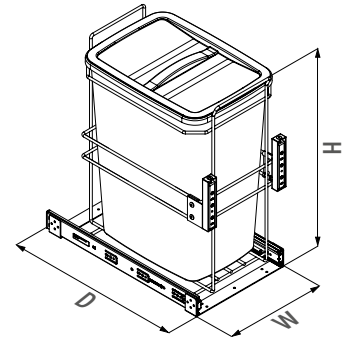
S-XXXX-G
GREY

S-XXXX-A
ANTHRACITE

Product Code	W x D x H (mm)	C (mm)	Lt.	Box	Volume (m ³)	Weight kg.
S-2590-	263 x 452 x 526	300	35	1	0,072	5,000

TEZGAH ALTI GRUBU UNDER-WORKBENCH GROUP

02



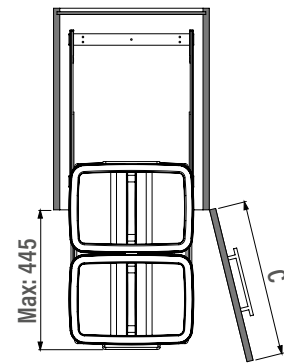
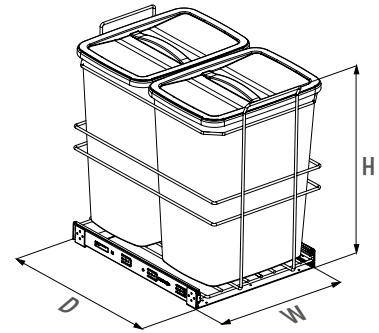
Kapağa Monte Teleskopik Raylı Zemin Bağlantılı Çöp Kovası 35 Litre
Bottom Mounted Waste Bin with Telescopic Rail Mounted to Lid 35 Liter

Renk Seçenekleri
Color Options

S-XXXX-G
GREY

S-XXXX-A
ANTHRACITE

Product Code	W x D x H (mm)	C (mm)	Lt.	Box	Volume (m ³)	Weight kg.
S-2591-	263 x 452 x 526	300	35	1	0,072	5,400



Bağımsız Teleskopik Raylı Zemin Bağlantılı Çöp Kovası 35+35 Litre
Bottom Mounted Independent Waste Bin with Telescopic Rail 35+35 Liter

Renk Seçenekleri
Color Options

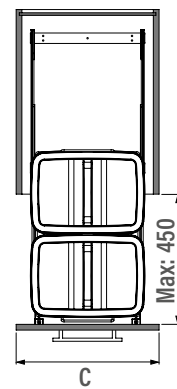
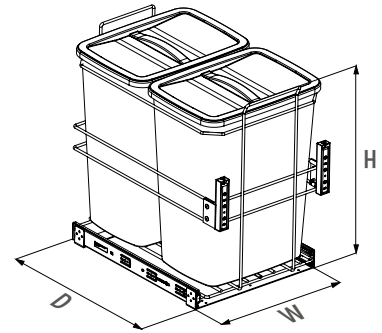
S-XXXX-G
GREY

S-XXXX-A
ANTHRACITE

Product Code	W x D x H (mm)	C (mm)	Lt.	Box	Volume (m³)	Weight kg.
S-2592-	360 x 550 x 525	400	35+35	1	0,111	6,100

TEZGAH ALTI GRUBU UNDER-WORKBENCH GROUP

02



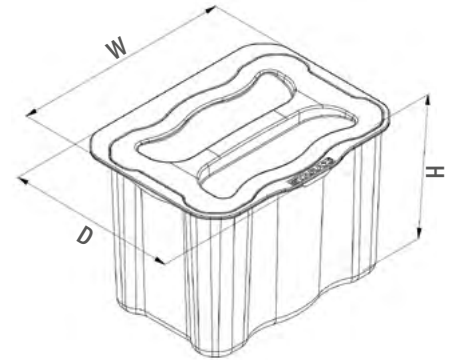
Kapağa Monte Teleskopik Raylı Zemin Bağlantılı Çöp Kovası 35+35 Litre
Bottom Mounted Waste Bin with Telescopic Rail Mounted to Lid 35+35 Liter

Renk Seçenekleri
Color Options

S-XXXX-G
GREY

S-XXXX-A
ANTHRACITE

Product Code	W x D x H (mm)	C (mm)	Lt.	Box	Volume (m ³)	Weight kg.
S-2593-	360 x 550 x 525	400	35+35	1	0,111	6,500



Askılı Çöp Kovası 5 Lt.
Hanging Waste Bin 5 Lt.

Renk Seçenekleri
Color Options

S-XXXX-G
GREY

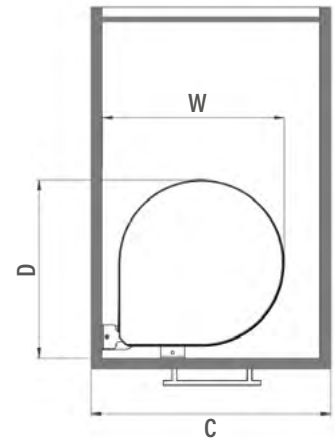
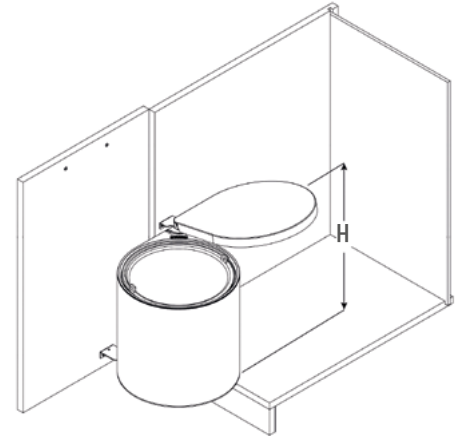
S-XXXX-W
WHITE

S-XXXX-A
ANTHRACITE

Product Code	W x D x H (mm)	Lt.	Box	Volume (m³)	Weight kg.
S-2575-	250 x 195 x 180	5	12	0,133	6,000

TEZGAH ALTI GRUBU UNDER-WORKBENCH GROUP

02



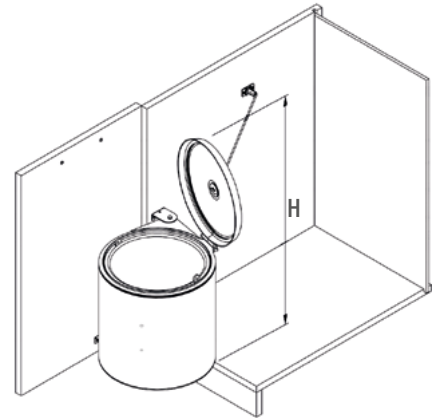
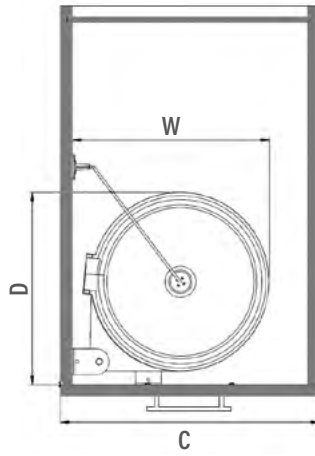
Çöp Kovası Otomatik Kapak 10 Lt. Waste Bin Automatic Cover 10 Lt.

Renk Seçenekleri
Color Options

S-XXXX-SS
STAINLESS STEEL

S-XXXX-B
BLACK

Product Code	W x D x H (mm)	Lt.	C (mm)	Box	Volume (m ³)	Weight kg.
S-2253-	355 x 300 x 380	10	400	12	0,323	25,430



CE

Çöp Kovası 10 Lt.
Waste Bin 10 Lt.

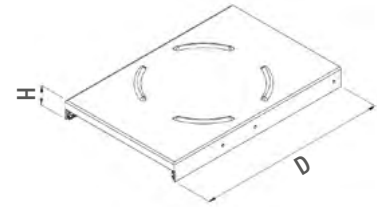
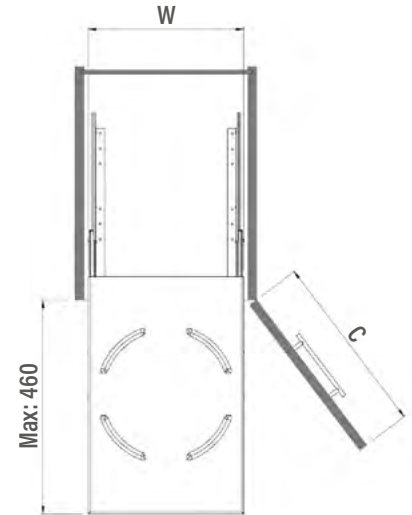
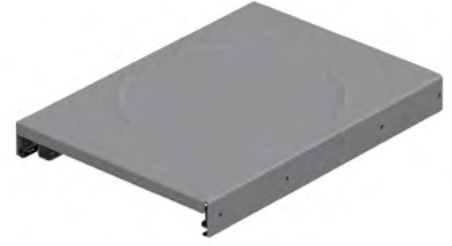
Renk Seçenekleri
Color Options

S-XXXX-SS
STAINLESS STEEL

Product Code	W x D x H (mm)	Lt.	C (mm)	Box	Volume (m ³)	Weight kg.
S-2251-	365 x 300 x 320	10	400	12	0,323	25,430

TEZGAH ALTI GRUBU UNDER-WORKBENCH GROUP

02



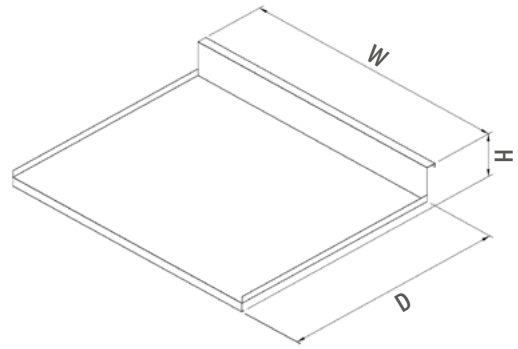
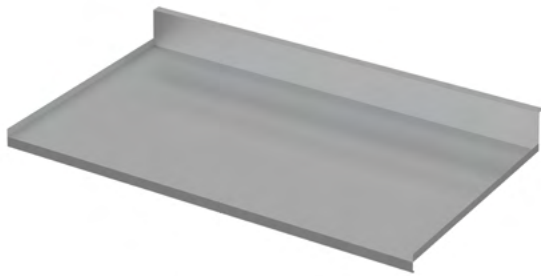
Raylı Tüpçek Tube Puller with Rail

Renk Seçenekleri
Color Options

S-XXXX-G
GREY

S-XXXX-A
ANTHRACITE

Product Code	W x D x H (mm)	C (mm)	Box	Volume (m ³)	Weight kg.
S-2241-	325 x 460 x 55	400	5	0,042	28,550



Alüminyum Eyme Altlığı
Aluminium Tray For Under-Sink

Renk Seçenekleri
Color Options

S-XXXX-G
GREY

Product Code	W x D x H (mm)	C (mm)	Box	Volume (m ³)	Weight kg.
S-2271-	464 x 475 x 95	500	10	0,035	2,900
S-2272-	564 x 475 x 95	600	10	0,042	3,500
S-2273-	664 x 475 x 95	700	10	0,050	4,500
S-2274-	764 x 475 x 95	800	10	0,057	4,700
S-2275-	864 x 475 x 95	900	10	0,064	5,250
S-2276-	964 x 475 x 95	1000	10	0,071	5,800
S-2277-	1064 x 475 x 95	1100	10	0,079	6,450
S-2278-	1164 x 475 x 95	1200	10	0,086	7,000

TEZGAH ALTI GRUBU UNDER-WORKBENCH GROUP

02



Kaydırmaz Çekmece Örtüsü Skidproof Drawer Cover Roll

Renk Seçenekleri
Color Options

S-XXXX-G
GREY

S-XXXX-W
WHITE

S-XXXX-B
BLACK

Product Code	W x D x H (mm)	Box	Volume (m ³)	Weight kg.
S-2291-	500 x 10.000 x 1,20	1	0,011	5,400

Köşe Dolabı Grubu

Hareketli veya döner sepetleri ile köşe dolaplarında ulaşılması zor alanların kolayca kullanılması amacı ile tasarlanmıştır.

Under

Köşe Dolabı

03



- Workbench Corner

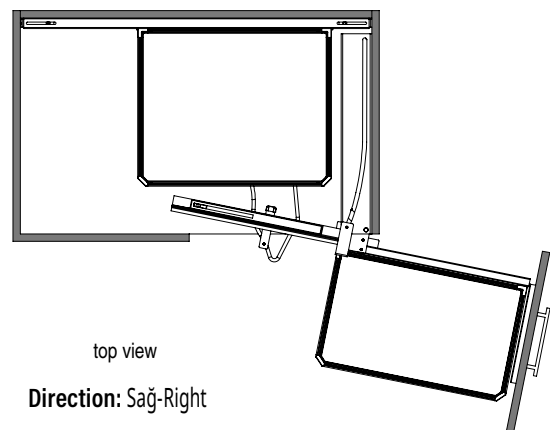
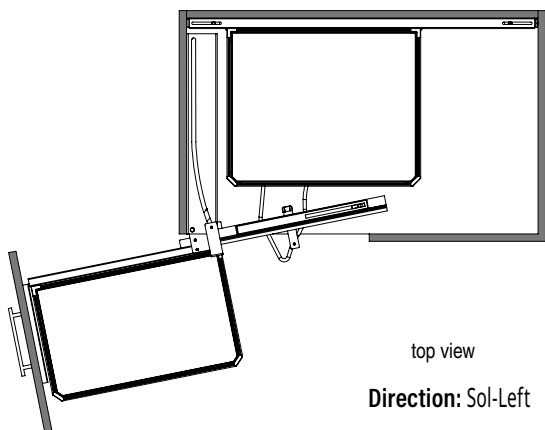
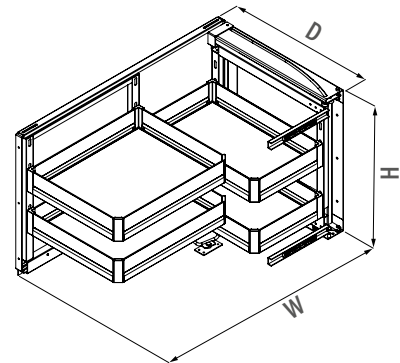
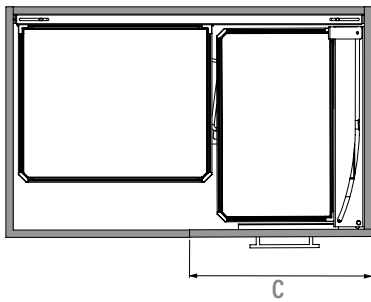


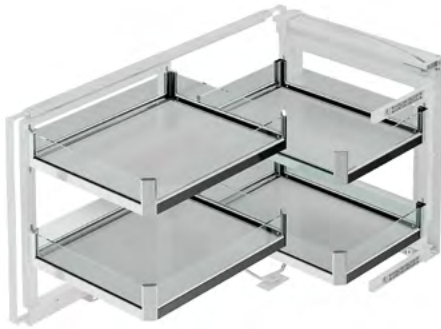
Under-Workbench Corner Group

Designed for easy use of hard-to-reach areas in corner cabinets with moving or rotating baskets.

KÖŞE DOLABI GRUBU UNDER-WORKBENCH CORNER GROUP

03





Premium Kapağa Monte Körköşe Mekanizması
Premium Secret Corner Mechanism Mounted to Lid

Renk Seçenekleri
Color Options

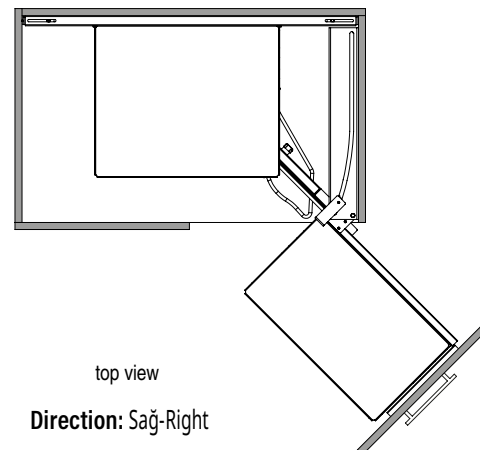
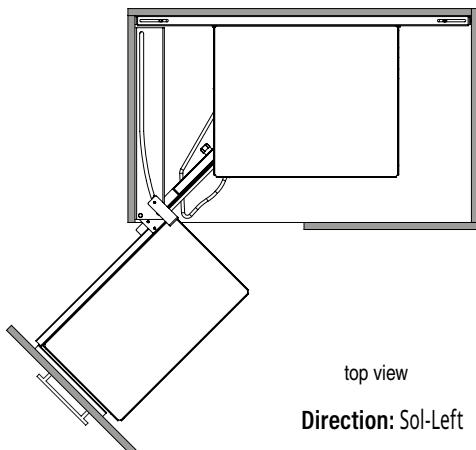
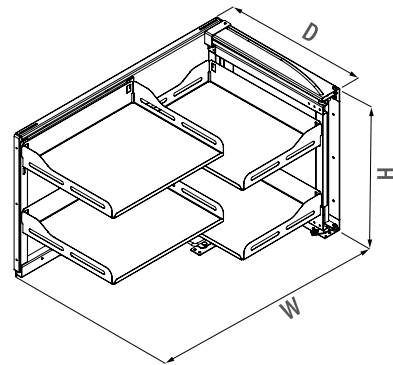
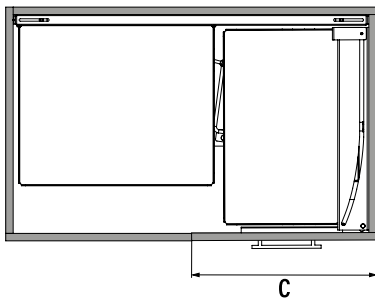
S-XXXX-P-C
CHROME

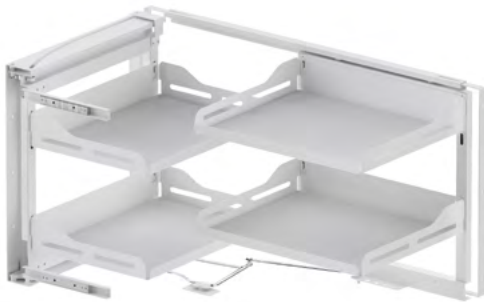
S-XXXX-P-A
ANTHRACITE

Product Code	Direction	W x D x H (mm)	C (mm)	Box	Volume (m³)	Weight (kg.)
S-3001-P-	Sol-Left	860-965 x 530 x 530	450	1	0,157	23,000
S-3002-P-	Sağ-Right	860-965 x 530 x 530	450	1	0,157	23,000
S-3071-P-	Sol-Left	860-965 x 530 x 530	500	1	0,157	23,400
S-3072-P-	Sağ-Right	860-965 x 530 x 530	500	1	0,157	23,400

KÖŞE DOLABI GRUBU UNDER-WORKBENCH CORNER GROUP

03





Unique Slim Kapağa Monte Körköşe Mekanizması
Unique Slim Secret Corner Mechanism Mounted to Lid

Renk Seçenekleri
Color Options

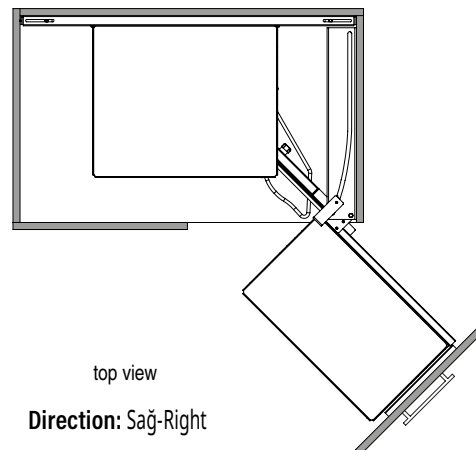
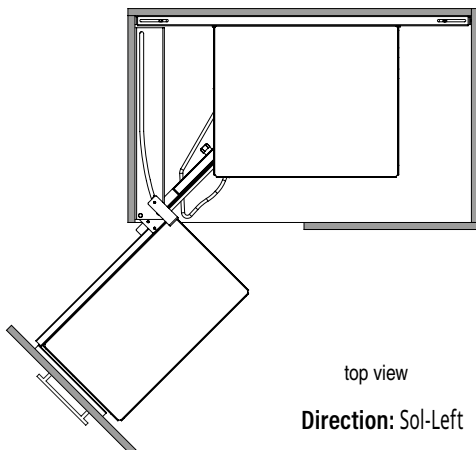
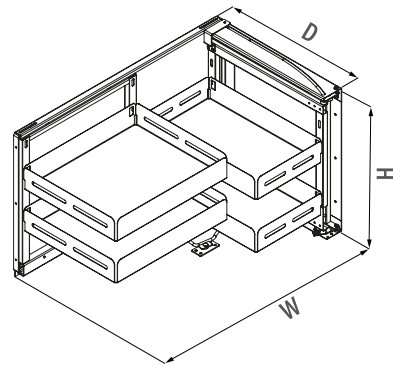
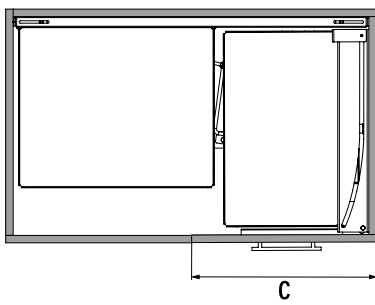
S-XXXX-US-W
WHITE

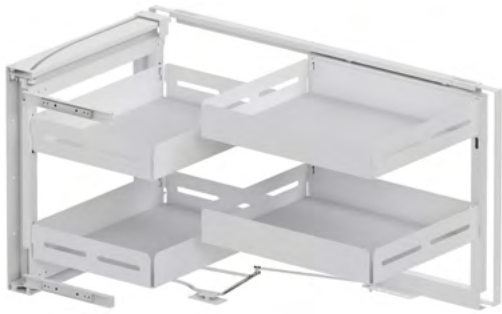
S-XXXX-US-A
ANTHRACITE

Product Code	Yön / Direction	W x D x H (mm)	C (mm)	Box	Volume (m³)	Weight kg.
S-3001-US-	Sol-Left	860-965 x 530 x 530	450	1	0,157	23,000
S-3002-US-	Sağ-Right	860-965 x 530 x 530	450	1	0,157	23,000
S-3071-US-	Sol-Left	860-965 x 530 x 530	500	1	0,157	23,400
S-3072-US-	Sağ-Right	860-965 x 530 x 530	500	1	0,157	23,400

KÖŞE DOLABI GRUBU UNDER-WORKBENCH CORNER GROUP

03





Unique Box Kapağa Monte Körköşe Mekanizması
Unique Box Secret Corner Mechanism Mounted to Lid

Renk Seçenekleri
Color Options

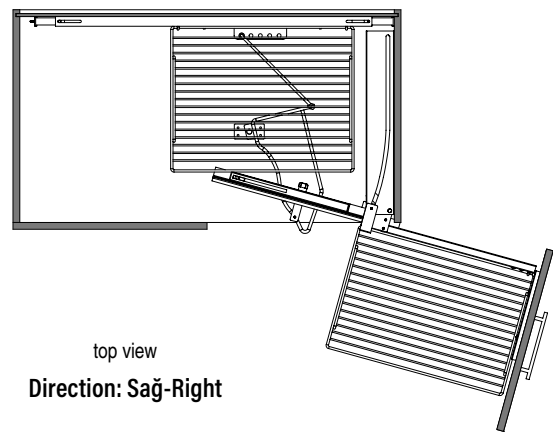
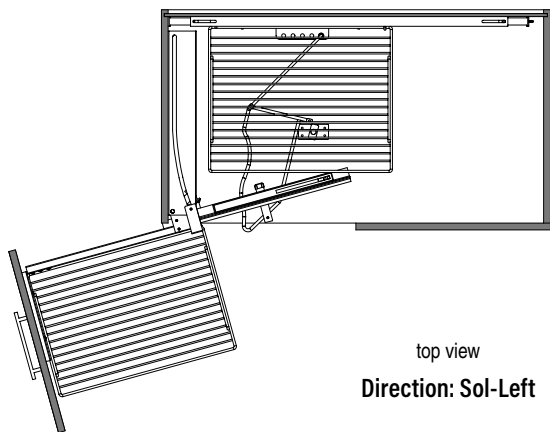
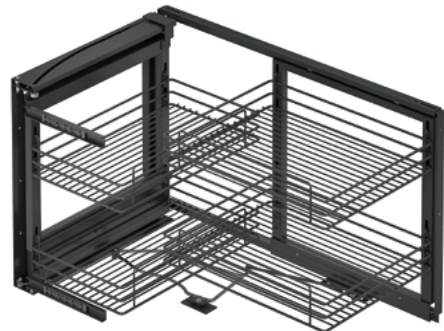
S-XXXX-US-W
WHITE

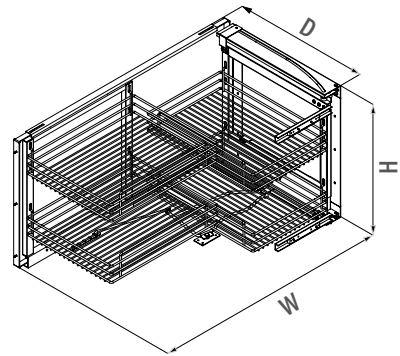
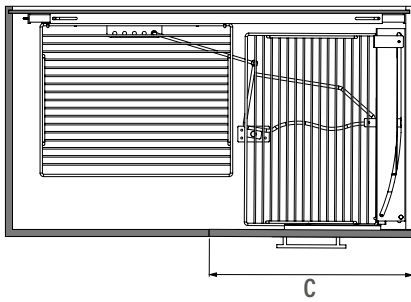
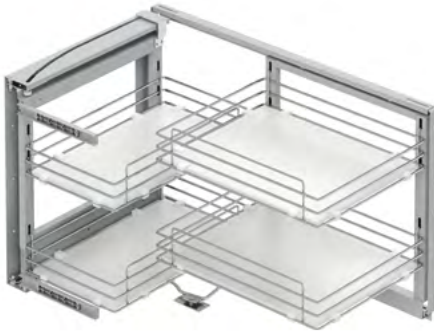
S-XXXX-US-A
ANTHRACITE

Product Code	Yön / Direction	W x D x H (mm)	C (mm)	Box	Volume (m³)	Weight kg.
S-3001-UB-	Sol-Left	860-965 x 530 x 530	450	1	0,157	23,000
S-3002-UB-	Sağ-Right	860-965 x 530 x 530	450	1	0,157	23,000
S-3071-UB-	Sol-Left	860-965 x 530 x 530	500	1	0,157	23,400
S-3072-UB-	Sağ-Right	860-965 x 530 x 530	500	1	0,157	23,400

KÖŞE DOLABI GRUBU UNDER-WORKBENCH CORNER GROUP

03





Kapağa Monte Körköşe Mekanizması
Secret Corner Mechanism Mounted to Lid

Renk Seçenekleri
Color Options

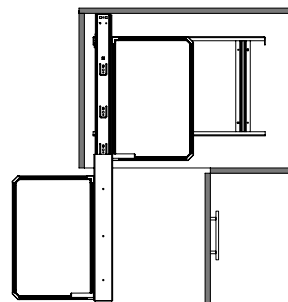
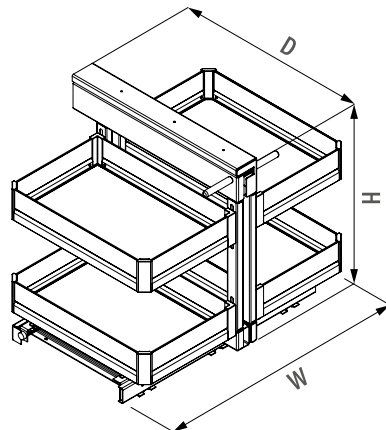
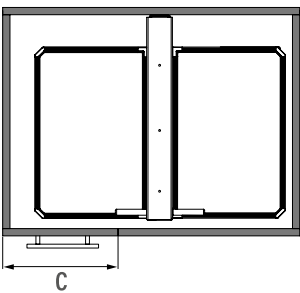
S-XXXX-C
CHROME

S-XXXX-A
ANTHRACITE

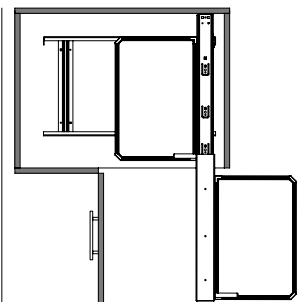
Product Code		Yön Direction	W x D x H (mm)	C (mm)	Box	Volume (m³)	Weight kg.	
Tel Hasır Sepet Wire Bottom	Ahşap Sepet Wooden Bottom						Tel Wire	Ahşap Wooden
S-3001-	S-3003-	Sol-Left	860-965 x 530 x 530	450	1	0,127	23,000	24,400
S-3002-	S-3004-	Sağ-Right	860-965 x 530 x 530	450	1	0,127	23,000	24,400
S-3071-	S-3073-	Sol-Left	860-965 x 530 x 530	500	1	0,127	23,400	24,600
S-3072-	S-3074-	Sağ-Right	860-965 x 530 x 530	500	1	0,127	23,400	24,600

KÖŞE DOLABI GRUBU UNDER-WORKBENCH CORNER GROUP

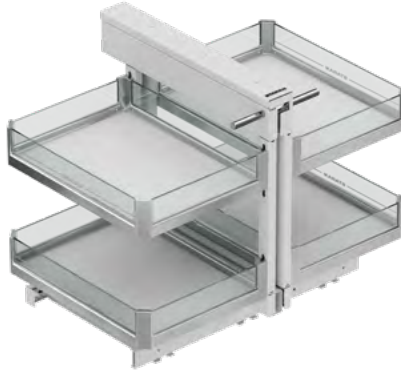
03



top view
Direction: Sol-Left



top view
Direction: Sağ-Right



Premium Bağımsız Körköşe Mekanizması
Premium Independent Secret Corner Mechanism

Renk Seçenekleri
 Color Options

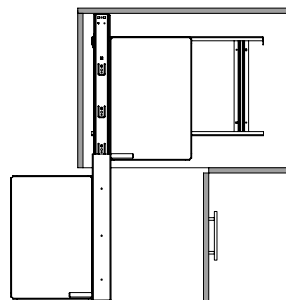
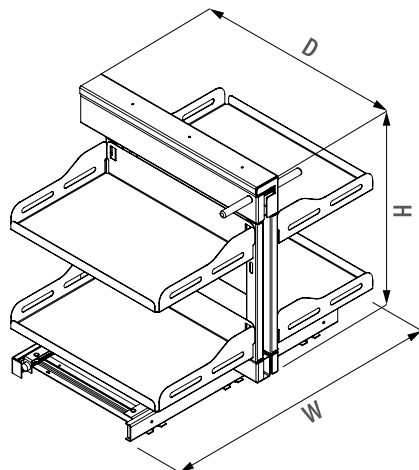
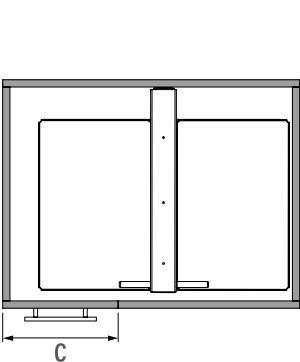
S-XXXX-P-C
 CHROME

S-XXXX-P-A
 ANTHRACITE

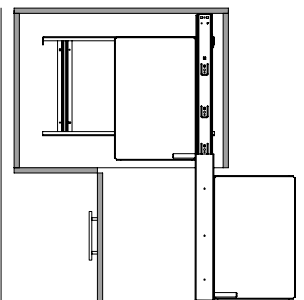
Product Code	W x D x H (mm)	C (mm)	Box	Volume (m³)	Weight kg.
S-3005-P-	600 x 510 x 560	400	1	0,130	25,920
S-3007-P-	640 x 510 x 560	450	1	0,130	26,730
S-3009-P-	700 x 510 x 560	500	1	0,130	26,730
S-3111-P-	800 x 510 x 560	550	1	0,130	27,540

KÖŞE DOLABI GRUBU UNDER-WORKBENCH CORNER GROUP

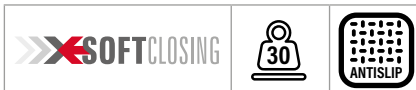
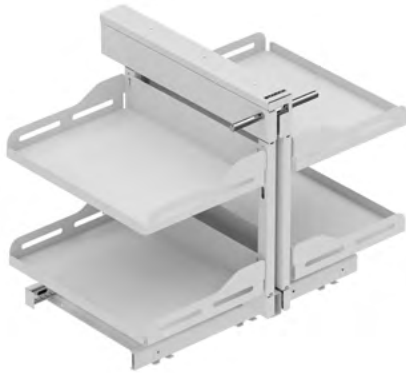
03



top view
Direction: Sol-Left



top view
Direction: Sağ-Right



Unique Slim Bağımsız Körköşe Mekanizması
Unique Slim Independent Secret Corner Mechanism

Renk Seçenekleri
Color Options

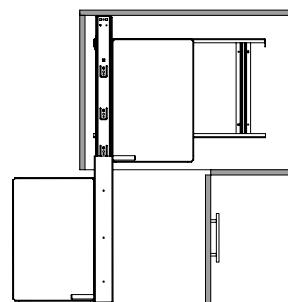
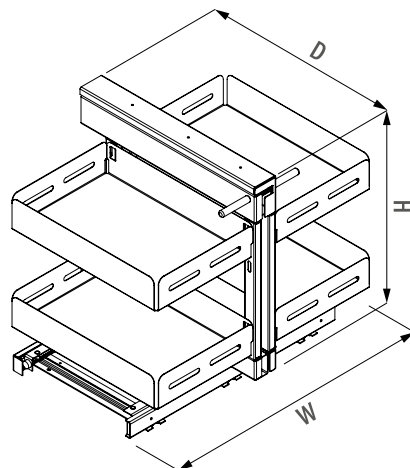
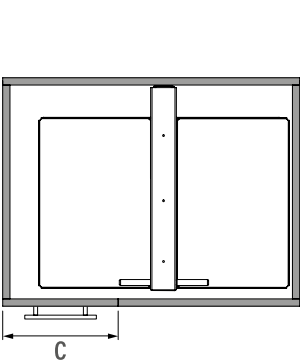
S-XXXX-US-W
WHITE

S-XXXX-US-A
ANTHRACITE

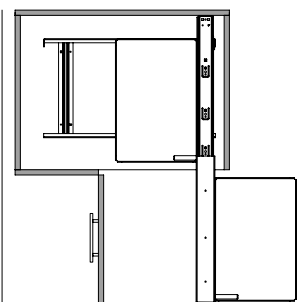
Product Code	W x D x H (mm)	C (mm)	Box	Volume (m ³)	Weight kg.
S-3005-US-	600 x 510 x 560	400	1	0,130	25,920
S-3007-US-	640 x 510 x 560	450	1	0,130	26,730
S-3009-US-	700 x 510 x 560	500	1	0,130	26,730
S-3111-US-	800 x 510 x 560	550	1	0,130	27,540

KÖŞE DOLABI GRUBU UNDER-WORKBENCH CORNER GROUP

03



top view
Direction: Sol-Left



top view
Direction: Sağ-Right



Unique Box Bağımsız Körköşe Mekanizması
Unique Box Independent Secret Corner Mechanism

Renk Seçenekleri
Color Options

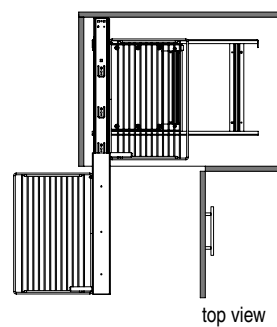
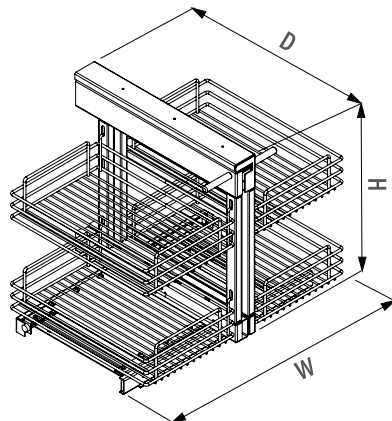
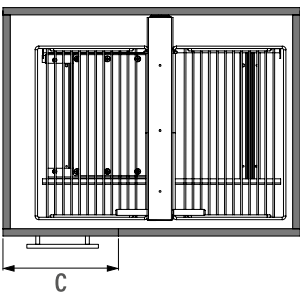
S-XXXX-UB-W
WHITE

S-XXXX-UB-A
ANTHRACITE

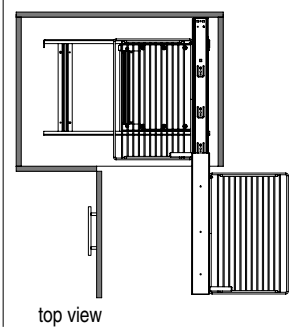
Product Code	W x D x H (mm)	C (mm)	Box	Volume (m³)	Weight kg.
S-3005-UB-	600 x 510 x 560	400	1	0,130	25,920
S-3007-UB-	640 x 510 x 560	450	1	0,130	26,730
S-3009-UB-	700 x 510 x 560	500	1	0,130	26,730
S-3111-UB-	800 x 510 x 560	550	1	0,130	27,540

KÖŞE DOLABI GRUBU *UNDER-WORKBENCH CORNER GROUP*

03



Direction: Sol-Left



Direction: Sağ-Right



03



Bağımsız Körköşe Mekanizması
Independent Secret Corner Mechanism

Renk Seçenekleri
Color Options

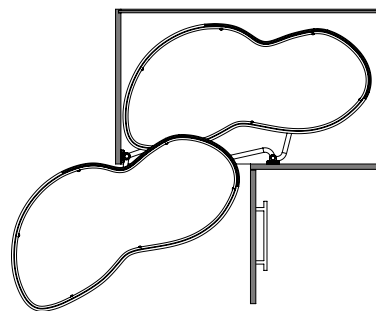
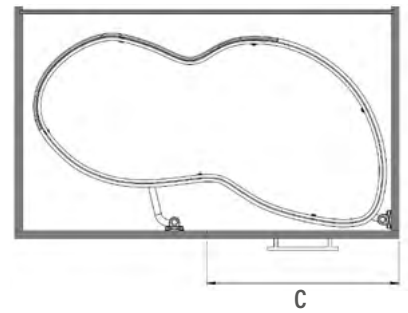
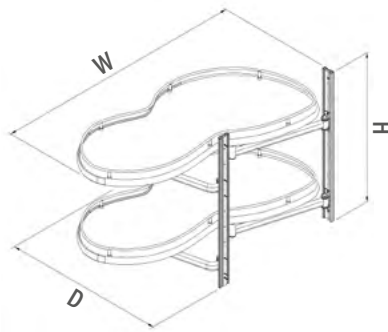
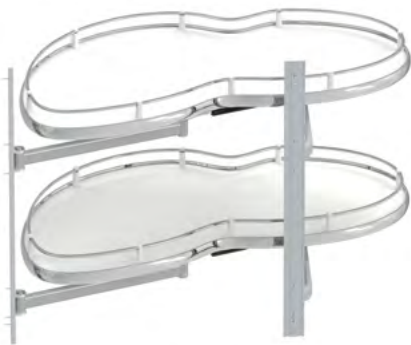
S-XXXX-C
CHROME

S-XXXX-A
ANTHRACITE

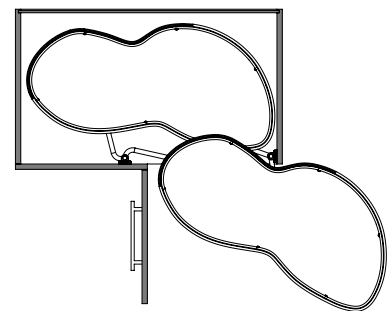
Product Code		W x D x H (mm)	C (mm)	Box	Volume (m³)	Weight kg.	
Tel Hasır Sepet Wire Bottom	Ahşap Sepet Wooden Bottom					Tel Wire	Ahşap Wooden
S-3005-	S-3065-	600 x 510 x 560	400	1	0,112	25,920	27,200
S-3007-	S-3067-	640 x 510 x 560	450	1	0,112	26,730	28,000
S-3009-	S-3069-	700 x 510 x 560	500	1	0,112	26,730	28,000
S-3111-	S-3171-	800 x 510 x 560	550	1	0,112	27,540	28,800

KÖŞE DOLABI GRUBU UNDER-WORKBENCH CORNER GROUP

03



top view
Direction: Sol-Left



top view
Direction: Sağ-Right



Döner Tablalı Körköşe Mekanizması Turnboard Secret Corner Mechanism

 Renk Seçenekleri
Color Options

S-XXXX-C
CHROME

S-XXXX-A
ANTHRACITE

Product Code	W x D x H (mm)	C (mm)	Direction	Box	Volume (m³)	Weight kg.
S-3103-	800 x 400 x 600	400	Sol-Left	1	0,069	11,000
S-3104-	800 x 400 x 600	400	Sağ-Right	1	0,069	11,000
S-3013-	850 x 475 x 600	450	Sol-Left	1	0,069	12,500
S-3014-	850 x 475 x 600	450	Sağ-Right	1	0,069	12,500
S-3113-	850 x 490 x 600	500	Sol-Left	1	0,069	12,700
S-3114-	850 x 490 x 600	500	Sağ-Right	1	0,069	12,700
S-3123-	880 x 495 x 600	600	Sol-Left	1	0,076	13,500
S-3124-	880 x 495 x 600	600	Sağ-Right	1	0,076	13,500

Kaymaz Yüzeyle Döner Tablalı Körköşe Mekanizması Anti-Slip Surface Turnboard Secret Corner Mechanism

 Renk Seçenekleri
Color Options

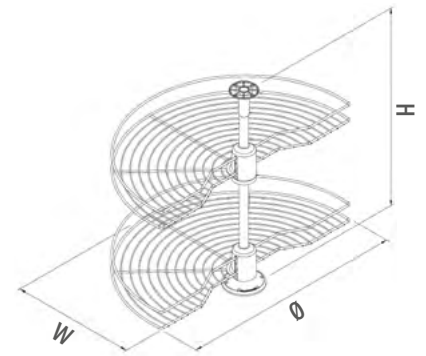
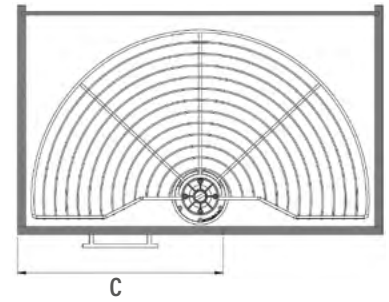
S-XXXX-C
CHROME

S-XXXX-A
ANTHRACITE

Product Code	W x D x H (mm)	C (mm)	Direction	Box	Volume (m³)	Weight kg.
S-3105-	800 x 400 x 600	400	Sol-Left	1	0,069	11,300
S-3106-	800 x 400 x 600	400	Sağ-Right	1	0,069	11,300
S-3015-	850 x 475 x 600	450	Sol-Left	1	0,069	12,850
S-3016-	850 x 475 x 600	450	Sağ-Right	1	0,069	12,850
S-3115-	850 x 490 x 600	500	Sol-Left	1	0,069	13,500
S-3116-	850 x 490 x 600	500	Sağ-Right	1	0,069	13,500
S-3125-	880 x 495 x 600	600	Sol-Left	1	0,076	14,000
S-3126-	880 x 495 x 600	600	Sağ-Right	1	0,076	14,000

KÖŞE DOLABI GRUBU UNDER-WORKBENCH CORNER GROUP

03



1/2 Borulu Döner Sepet Takımı 1/2 Turning Basket Set With Tube

Renk Seçenekleri
Color Options

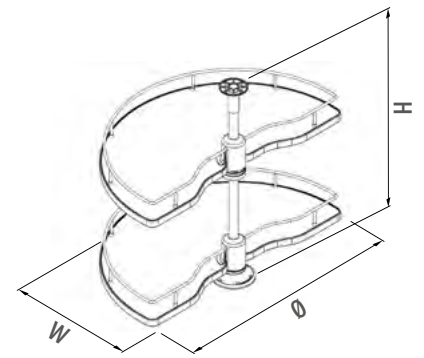
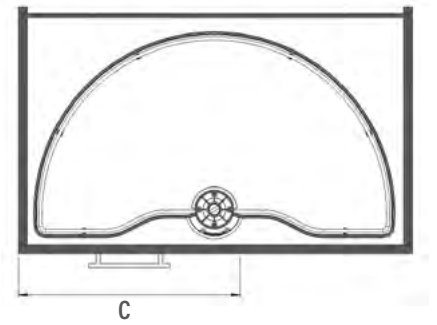
S-XXXX-C
CHROME

S-XXXX-A
ANTHRACITE

Product Code	Ø x H (mm)	C (mm)	Box	Volume (m ³)	Weight kg.
S-3011-	Ø 740 x 420 x 650 - 700	450	1	0,048	4,750



03



1/2 Borulu Döner Ahşap Tablalı Sepet Takımı
1/2 Turning Basket Set with Wooden Bottom and Tube

Renk Seçenekleri
Color Options

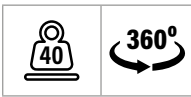
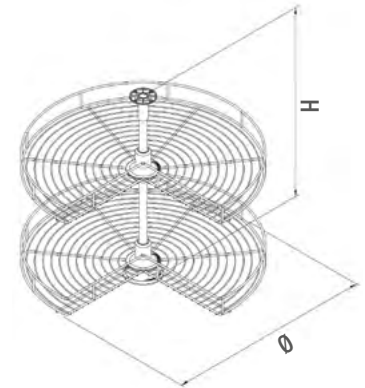
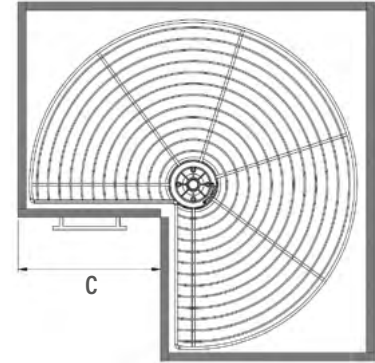
S-XXXX-C
CHROME

S-XXXX-A
ANTHRACITE

Product Code	Ø x H (mm)	C (mm)	Box	Volume (m³)	Weight kg.
S-3012-	Ø 740 x 420 x 650 - 700	450	1	0,048	10,250

KÖŞE DOLABI GRUBU UNDER-WORKBENCH CORNER GROUP

03



3/4 Döner Sepet Takımı 3/4 Turning Basket Set

Renk Seçenekleri
Color Options

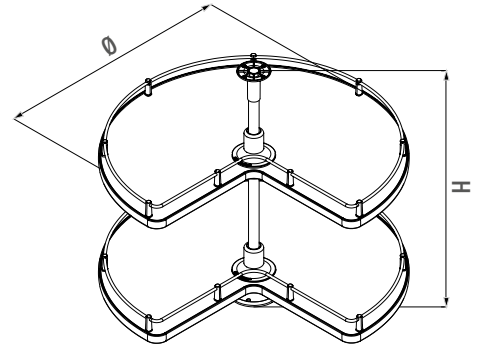
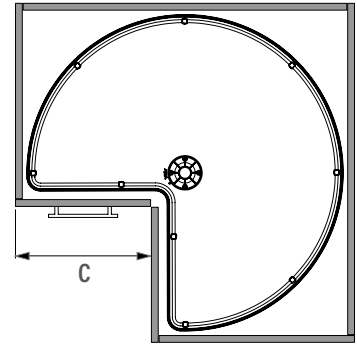
S-XXXX-C
CHROME

S-XXXX-A
ANTHRACITE

Product Code	Ø x H (mm)	C (mm)	Box	Volume (m ³)	Weight kg.
S-3020-	Ø 600 x 650 - 700	280 + 280	1	0,071	6,050
S-3021-	Ø 740 x 650 - 700	320 + 320	1	0,087	6,600
S-3022-	Ø 830 x 650 - 700	360 + 360	1	0,113	7,800



03



3/4 Döner Ahşap Tablı Sepet Takımı
3/4 Turning Basket Set with Wooden Bottom and Tube

Renk Seçenekleri
Color Options

S-XXXX-C
CHROME

S-XXXX-A
ANTHRACITE

Product Code	Ø x H (mm)	C (mm)	Box	Volume (m ³)	Weight kg.
S-3023-	Ø 600 x 650 - 700	280 + 280	1	0,071	6,050
S-3024-	Ø 740 x 650 - 700	320 + 320	1	0,087	6,600
S-3025-	Ø 830 x 650 - 700	360 + 360	1	0,113	7,800

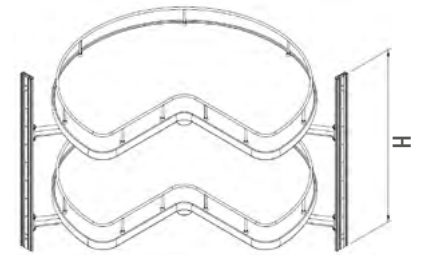
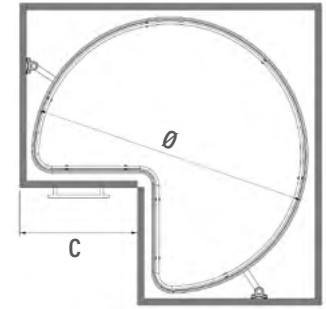
Kaymaz Yüzeyle 3/4 Döner Ahşap Tablı Sepet Takımı
3/4 Anti-Slip Surface Turning Basket Set with Wooden Bottom and Tube

Renk Seçenekleri
Color Options

S-XXXX-C
CHROME

S-XXXX-A
ANTHRACITE

Product Code	Ø x H (mm)	C (mm)	Box	Volume (m ³)	Weight kg.
S-3026-	Ø 600 x 650 - 700	280 + 280	1	0,071	6,050
S-3027-	Ø 740 x 650 - 700	320 + 320	1	0,087	6,600
S-3028-	Ø 830 x 650 - 700	360 + 360	1	0,113	7,800



3/4 Borusuz Ahşap Tablılı Döner Sepet Takımı
3/4 Turning Basket Set Without Tube

Renk Seçenekleri
Color Options

S-XXXX-C
CHROME

S-XXXX-A
ANTHRACITE

Product Code	Ø x H (mm)	C (mm)	Box	Volume (m ³)	Weight kg.
S-3051-	Ø 750 x 600	320 + 320	1	0,113	16,000

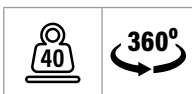
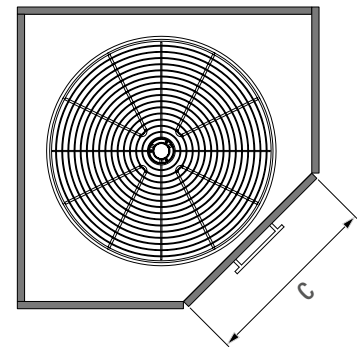
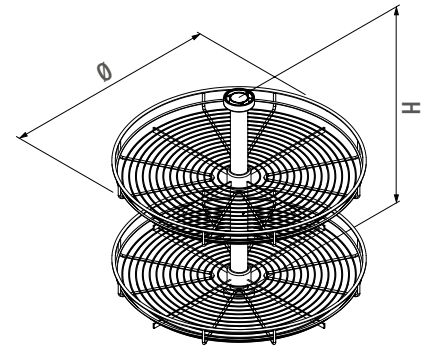
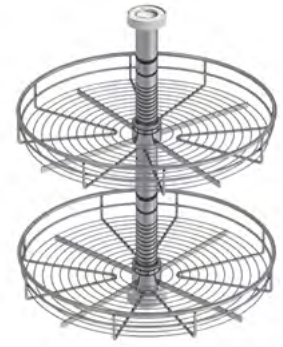
3/4 Borusuz Kaymaz Yüzeyle Ahşap Tablılı Döner Sepet Takımı
3/4 Anti-Slip Surface Turning Basket Set Without Tube

Renk Seçenekleri
Color Options

S-XXXX-C
CHROME

S-XXXX-A
ANTHRACITE

Product Code	Ø x H (mm)	C (mm)	Box	Volume (m ³)	Weight kg.
S-3052-	Ø 750 x 600	320 + 320	1	0,113	16,000



4/4 Döner Sepet Takımı
4/4 Turning Basket Set

Renk Seçenekleri
Color Options

S-XXXX-C
CHROME

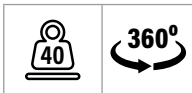
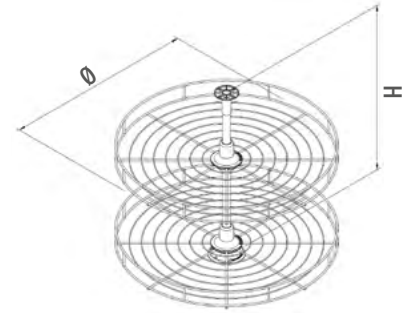
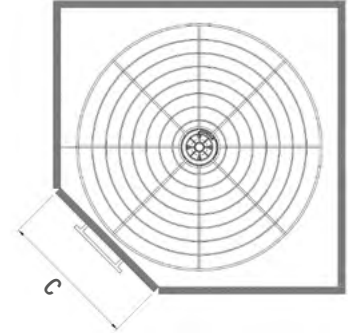
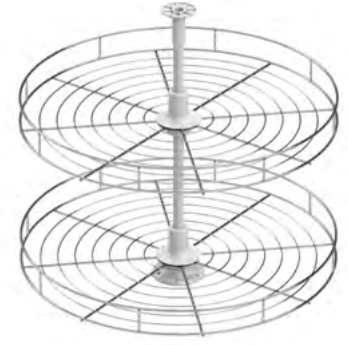
S-XXXX-A
ANTHRACITE

Product Code	Ø x H (mm)	C (mm)	Box	Volume (m³)	Weight kg.
S-3031-	Ø 600 x 700	400	1	0,071	9,850
S-3032-	Ø 750 x 700	450	1	0,087	11,950

KÖŞE DOLABI GRUBU UNDER-WORKBENCH CORNER GROUP



03



4/4 Klasik Döner Sepet Takımı 4/4 Classic Turning Basket Set

Renk Seçenekleri
Color Options

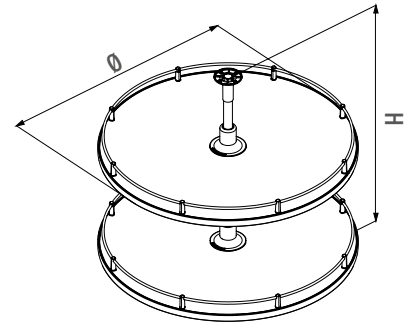
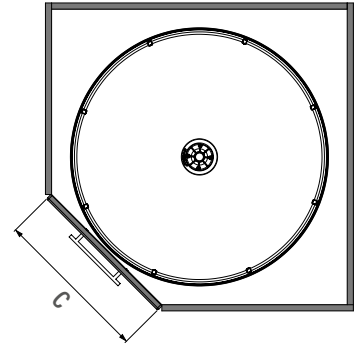
S-XXXX-C
CHROME

S-XXXX-A
ANTHRACITE

Product Code	Ø x H (mm)	C (mm)	Box	Volume (m ³)	Weight kg.
S-3033-	Ø 600 x 700	400	1	0,071	5,400
S-3034-	Ø 750 x 700	450	1	0,087	7,000



03



4/4 Klasik Döner Ahşap Tablı Sepet Takımı
4/4 Classic Turning Basket Set with Wooden Bottom

Renk Seçenekleri
Color Options

S-XXXX-C
CHROME

S-XXXX-A
ANTHRACITE

Product Code	Ø x H (mm)	C (mm)	Box	Volume (m ³)	Weight kg.
S-3133-	Ø 600 x 650 - 700	400	1	0,071	6,050
S-3134-	Ø 750 x 650 - 700	450	1	0,087	6,600

Kaymaz Yüzeyle 4/4 Klasik Döner Ahşap Tablı Sepet Takımı
4/4 Anti-Slip Surface Classic Turning Basket Set with Wooden Bottom

Renk Seçenekleri
Color Options

S-XXXX-C
CHROME

S-XXXX-A
ANTHRACITE

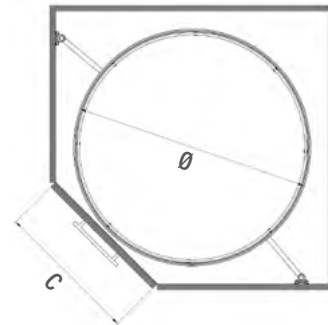
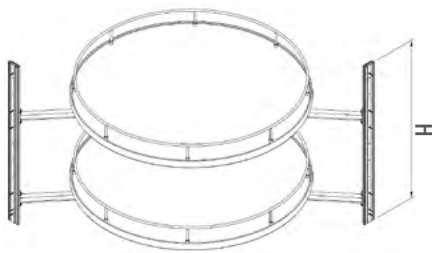
Product Code	Ø x H (mm)	C (mm)	Box	Volume (m ³)	Weight kg.
S-3138-	Ø 600 x 650 - 700	400	1	0,071	6,050
S-3139-	Ø 750 x 650 - 700	450	1	0,087	6,600

KÖŞE DOLABI GRUBU *UNDER-WORKBENCH CORNER GROUP*



03





4/4 Borusuz Ahşap Tablılı Döner Sepet Takımı
4/4 Turning Basket Set Without Tube

Renk Seçenekleri
Color Options

S-XXXX-C
CHROME

S-XXXX-A
ANTHRACITE

Product Code	Ø x H (mm)	C (mm)	Box	Volume (m³)	Weight kg.
S-3053-	Ø 750 x 600	450	1	0,113	18,000

4/4 Borusuz Kaymaz Yüzeyli Ahşap Tablılı Döner Sepet Takımı
4/4 Anti-Slip Surface Turning Basket Set Without Tube

Renk Seçenekleri
Color Options

S-XXXX-C
CHROME

S-XXXX-A
ANTHRACITE

Product Code	Ø x H (mm)	C (mm)	Box	Volume (m³)	Weight kg.
S-3054-	Ø 750 x 600	450	1	0,113	18,000

Midwa

So



Midway Group

Consisting of 5 separate series with its stylish appearance, the Midway Sets are designed to store spice and kitchen utensils in an orderly and easily accessible manner on the counter.

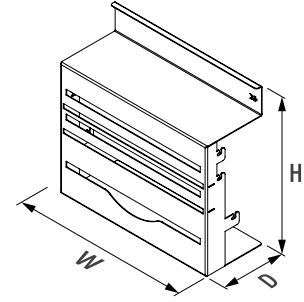
Set Arası Grubu

Şık görünümlü ile 5 ayrı seri ve bağlantı elemanlarından oluşan Set Arası Ürünleri, özellikle baharatlık ve mutfak gereçlerinin tezgah üzerinde düzenli ve kolay ulaşılabilir bir şekilde saklanması amacıyla tasarlanmıştır.

Set Arası

04

SET ARASI GRUBU MIDWAY GROUP

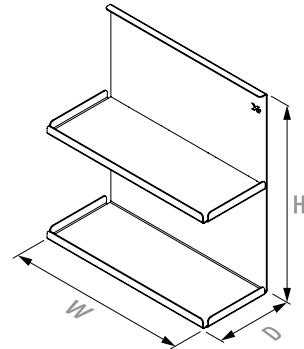


Unique Folyoluk
Unique Foil-Paper Roll Holder

Renk Seçenekleri
Color Options

S-XXXX-U-A
ANTHRACITE

Product Code	W x D x H (mm)	Box	Volume (m ³)	Weight kg.
S-4130-U-	340 x 130 x 325	1	0,014	2,400

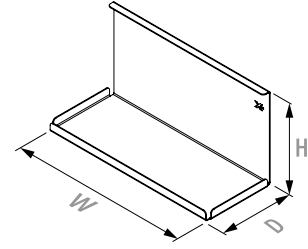


Unique İki Rafılı Baharatlık
Unique Spice Set with 2 Shelves

Renk Seçenekleri
Color Options

S-XXXX-U-A
ANTHRACITE

Product Code	W x D x H (mm)	Box	Volume (m ³)	Weight kg.
S-4131-U-	295 x 120 x 320	1	0,011	2,150

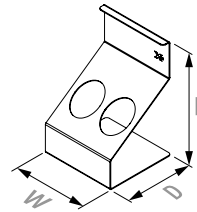


Unique Tek Rafli Baharatlık
Unique Single-tier Spice Rack

Renk Seçenekleri
Color Options

S-XXXX-U-A
ANTHRACITE

Product Code	W x D x H (mm)	Box	Volume (m ³)	Weight kg.
S-4132-U-	295 x 120 x 150	1	0,005	1,150

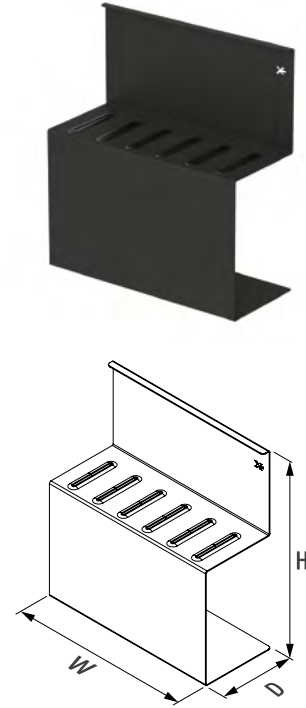


Unique İkili Baharatlık
Unique Dual Spice Rack

Renk Seçenekleri
Color Options

S-XXXX-U-A
ANTHRACITE

Product Code	W x D x H (mm)	Box	Volume (m ³)	Weight kg.
S-4133-U-	120 x 115 x 185	1	0,003	0,800

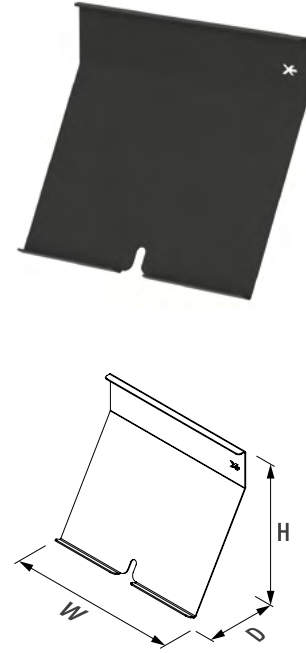


Unique Bıçaklık
Unique Knife Holder

Renk Seçenekleri
Color Options

S-XXXX-U-A
ANTHRACITE

Product Code	W x D x H (mm)	Box	Volume (m ³)	Weight kg.
S-4134-U-	290 x 120 x 320	1	0,011	2,000

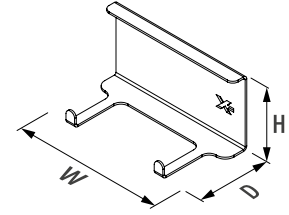


Unique Tablet Tutucu
Unique Tablet Holder

Renk Seçenekleri
Color Options

S-XXXX-U-A
ANTHRACITE

Product Code	W x D x H (mm)	Box	Volume (m ³)	Weight kg.
S-4135-U-	250 x 110 x 225	1	0,006	0,800



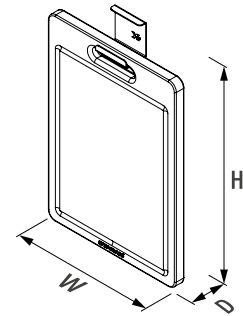
Unique Kepçelik
Unique Ladle Holder

Renk Seçenekleri
Color Options

S-XXXX-U-A
ANTHRACITE

Product Code	W x D x H (mm)	Box	Volume (m ³)	Weight kg.
S-4136-U-	120 x 65 x 65	1	0,001	0,150

04

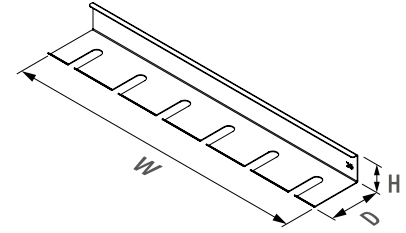


Unique Ahşap Kesme Tablası ve Askısı
Unique Wooden Cutting Board and Rack

Renk Seçenekleri
Color Options

S-XXXX-U-A
ANTHRACITE

Product Code	W x D x H (mm)	Box	Volume (m ³)	Weight kg.
S-4137-U-	250 x 40 x 390	1	0,004	1,100

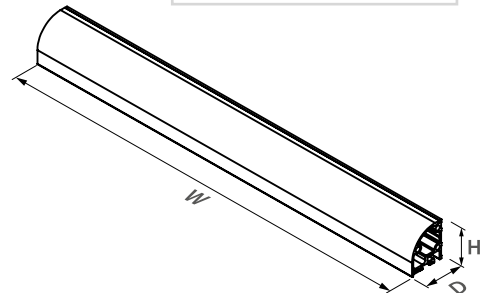
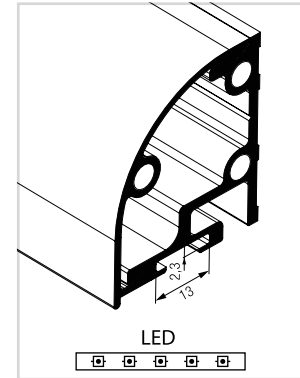


Unique 6'lı Kadehlik
Unique Glass Rack with Hanger (6 Divisions)

Renk Seçenekleri
Color Options

S-XXXX-U-A
ANTHRACITE

Product Code	W x D x H (mm)	Box	Volume (m ³)	Weight kg.
S-4138-U-	660 x 120 x 60	1	0,005	1,400



Unique Set Arası Bağlantı Profili
Unique Set Connection Profile

Renk Seçenekleri
Color Options

S-XXXX-U-A
ANTHRACITE

Product Code	W x D x H (mm)	Box	Volume (m ³)	Weight kg.
S-4140-U-	500 x 35 x 45	1	0,001	0,600
S-4141-U-	700 x 35 x 45	1	0,001	0,800
S-4142-U-	1000 x 35 x 45	1	0,002	1,100



Folyoluk
Foil-Paper Roll Holder

Renk Seçenekleri
Color Options

S-XXXX-A
ANTHRACITE

Product Code	W x D x H (mm)	Box	Volume (m ³)	Weight kg.
S-4129-	330 x 140 x 360	10	0,245	17,500

04



Ahşap İki Büyük Rafı Baharatlık
Wooden Spice Set with 2 Big Shelves

Renk Seçenekleri
Color Options

S-XXXX-A
ANTHRACITE

Product Code	W x D x H (mm)	Box	Volume (m ³)	Weight kg.
S-4126-	330 x 165 x 360	10	0,405	19,600



Ahşap Tek Büyük Rafı Baharatlık
Wooden Spice Set with 1 Big Shelf

Renk Seçenekleri
Color Options

S-XXXX-A
ANTHRACITE

Product Code	W x D x H (mm)	Box	Volume (m ³)	Weight kg.
S-4124-	360 x 165 x 300	10	0,296	12,000



Ahşap İki Küçük Rafı Baharatlık
Wooden Spice Set with 2 Small Shelves

Renk Seçenekleri
Color Options

S-XXXX-A
ANTHRACITE

Product Code	W x D x H (mm)	Box	Volume (m ³)	Weight kg.
S-4125-	350 x 130 x 360	10	0,208	16,000



Ahşap Tek Küçük Rafı Baharatlık
Wooden Spice Set with 1 Small Shelf

Renk Seçenekleri
Color Options

S-XXXX-A
ANTHRACITE

Product Code	W x D x H (mm)	Box	Volume (m ³)	Weight kg.
S-4123-	350 x 130 x 300	10	0,171	10,500

04



Ahşap Küçük-Büyük Rafı Baharatlık
Wooden Spice Set with 1 Big & 1 Small Shelves

Renk Seçenekleri
Color Options

S-XXXX-A
ANTHRACITE

Product Code	W x D x H (mm)	Box	Volume (m ³)	Weight kg.
S-4127-	350 x 165 x 360	10	0,405	18,000

SET ARASI GRUBU MIDWAY GROUP



Ahşap Bıçaklık Wooden Knife Holder

Renk Seçenekleri
Color Options

S-XXXX-C
CHROME

S-XXXX-A
ANTHRACITE

Product Code	W x D x H (mm)	Box	Volume (m ³)	Weight kg.
S-4101-	280 x 115 x 385	10	0,171	18,800



Ahşap Kesme Tablası ve Askısı Wooden Cutting Board and Rack

Renk Seçenekleri
Color Options

S-XXXX-C
CHROME

S-XXXX-A
ANTHRACITE

Product Code	W x D x H (mm)	Box	Volume (m ³)	Weight kg.
S-4103-	210 x 115 x 330	10	0,102	9,800



Ahşap Çatal-Kaşık Askısı
Wooden Fork-Spoon Rack

Renk Seçenekleri
Color Options

S-XXXX-C
CHROME

S-XXXX-A
ANTHRACITE

Product Code	W x D x H (mm)	Box	Volume (m ³)	Weight kg.
S-4109-	100 x 115 x 300	10	0,065	6,700

04



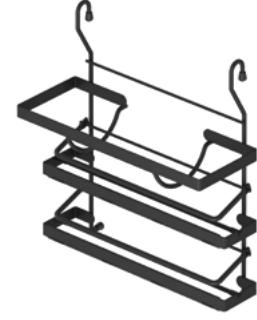
Çatal-Kaşık Askısı
Fork-Spoon Rack

Renk Seçenekleri
Color Options

S-XXXX-C
CHROME

S-XXXX-A
ANTHRACITE

Product Code	W x D x H (mm)	Box	Volume (m ³)	Weight kg.
S-4110-	100 x 115 x 295	10	0,065	7,200



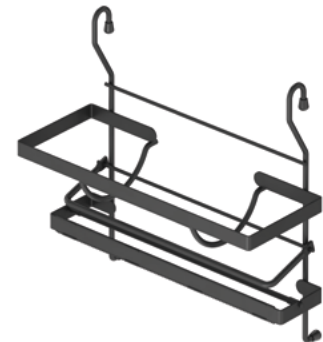
Klasik Folyoluk
Classical Foil-Paper Holder

Renk Seçenekleri
Color Options

S-XXXX-C
CHROME

S-XXXX-A
ANTHRACITE

Product Code	W x D x H (mm)	Box	Volume (m ³)	Weight kg.
S-4001-	330 x 140 x 360	10	0,245	17,500



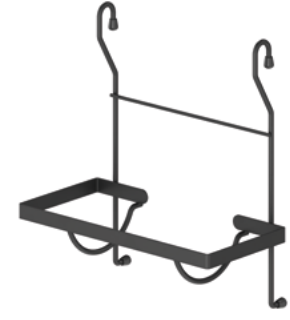
Klasik Folyoluk İkili
Classical Foil-Paper Holder (Double)

Renk Seçenekleri
Color Options

S-XXXX-C
CHROME

S-XXXX-A
ANTHRACITE

Product Code	W x D x H (mm)	Box	Volume (m ³)	Weight kg.
S-4010-	330 x 130 x 300	10	0,184	13,400



Klasik Havluluk
Classical Towel Holder

Renk Seçenekleri
Color Options

S-XXXX-C
CHROME

S-XXXX-A
ANTHRACITE

Product Code	W x D x H (mm)	Box	Volume (m ³)	Weight kg.
S-4002-	280 x 140 x 310	10	0,184	8,750

04



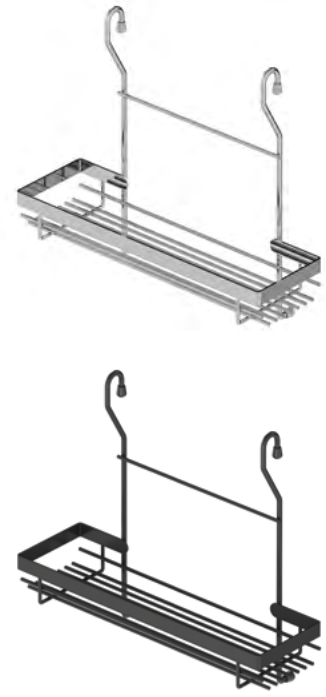
Havlu Askılı Baharatlık
Spice Holder with Towel Hanger

Renk Seçenekleri
Color Options

S-XXXX-C
CHROME

S-XXXX-A
ANTHRACITE

Product Code	W x D x H (mm)	Box	Volume (m ³)	Weight kg.
S-4604-	350 x 150 x 350	10	0,296	14,850



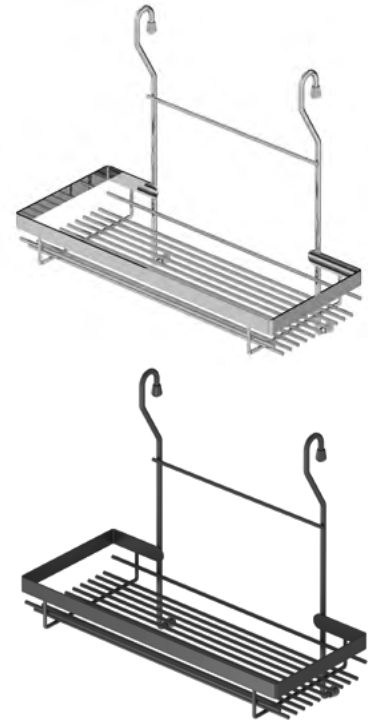
Klasik Tek Küçük Rafli Baharatlık
Classical Spice Set with 1 Small Shelf

Renk Seçenekleri
Color Options

S-XXXX-C
CHROME

S-XXXX-A
ANTHRACITE

Product Code	W x D x H (mm)	Box	Volume (m ³)	Weight kg.
S-4003-	350 x 130 x 310	10	0,184	11,150



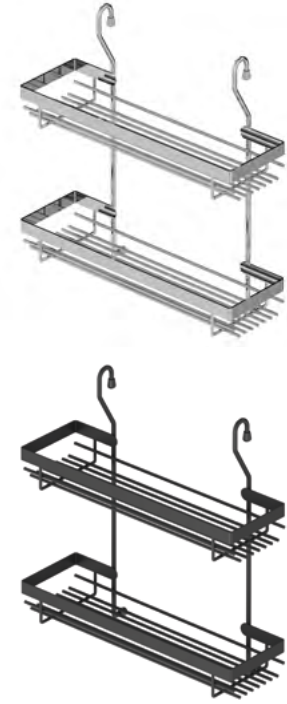
Klasik Tek Büyük Rafli Baharatlık
Classical Spice Set With 1 Big Shelf

Renk Seçenekleri
Color Options

S-XXXX-C
CHROME

S-XXXX-A
ANTHRACITE

Product Code	W x D x H (mm)	Box	Volume (m ³)	Weight kg.
S-4004-	350 x 165 x 310	10	0,208	14,050



Klasik İki Küçük Rafli Baharatlık
Classical Spice Set with 2 Small Shelves

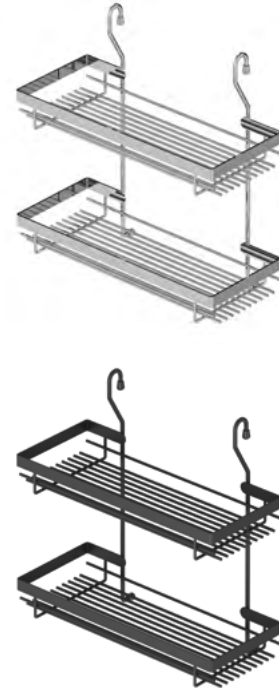
Renk Seçenekleri
 Color Options

S-XXXX-C
 CHROME

S-XXXX-A
 ANTHRACITE

Product Code	W x D x H (mm)	Box	Volume (m ³)	Weight kg.
S-4005-	350 x 130 x 360	10	0,227	16,650

04



Klasik İki Büyük Rafli Baharatlık
Classical Spice Set with 2 Big Shelves

Renk Seçenekleri
 Color Options

S-XXXX-C
 CHROME

S-XXXX-A
 ANTHRACITE

Product Code	W x D x H (mm)	Box	Volume (m ³)	Weight kg.
S-4006-	350 x 165 x 360	10	0,296	19,850



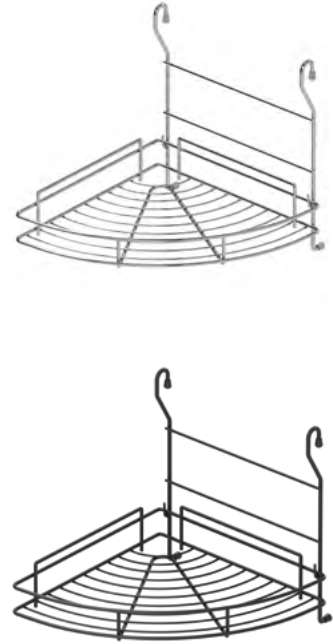
Klasik Küçük - Büyük İki Rafli Baharatlık
Classical Spice Set with 1 Small & 1 Big Shelves

Renk Seçenekleri
Color Options

S-XXXX-C
CHROME

S-XXXX-A
ANTHRACITE

Product Code	W x D x H (mm)	Box	Volume (m ³)	Weight kg.
S-4007-	350 x 165 x 360	10	0,296	18,400



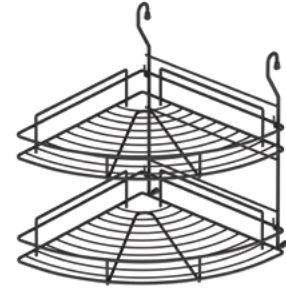
Klasik Köşe Sepeti
Classical Corner Shelf

Renk Seçenekleri
Color Options

S-XXXX-C
CHROME

S-XXXX-A
ANTHRACITE

Product Code	W x D x H (mm)	Box	Volume (m ³)	Weight kg.
S-4008-	315 x 335 x 300	10	0,102	12,550



Klasik İki Rafı Köşe Sepeti
Classical Corner Shelves (2 Divisions)

Renk Seçenekleri
Color Options

S-XXXX-C
CHROME

S-XXXX-A
ANTHRACITE

Product Code	W x D x H (mm)	Box	Volume (m ³)	Weight kg.
S-4009-	280 x 340 x 350	10	0,184	20,500

04



Askılı Şişelik
Bottle Holder With Hanger

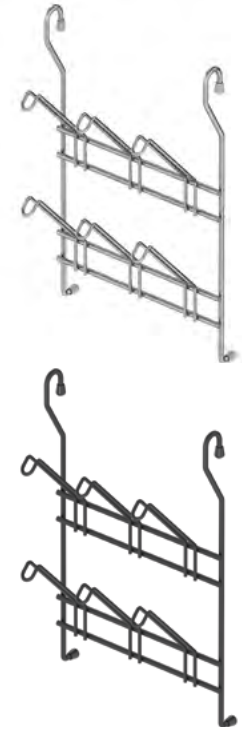
Renk Seçenekleri
Color Options

S-XXXX-C
CHROME

S-XXXX-A
ANTHRACITE

Product Code	W x D x H (mm)	Box	Volume (m ³)	Weight kg.
S-4015-	250 x 115 x 400	10	0,171	13,150

SET ARASI GRUBU MIDWAY GROUP



Askılı Bardaklık
Glass Holder With Hanger

Renk Seçenekleri
Color Options

S-XXXX-C
CHROME

S-XXXX-A
ANTHRACITE

Product Code	W x D x H (mm)	Box	Volume (m ³)	Weight kg.
S-4601-	235 x 115 x 350	10	0,159	10,200



Askılı 8'li Baharatlık Seti
8 Spice Bottles with Hanger

Renk Seçenekleri
Color Options

S-XXXX-C
CHROME

S-XXXX-A
ANTHRACITE

Product Code	W x D x H (mm)	Box	Volume (m ³)	Weight kg.
S-4011-	505 x 55 x 300	10	0,102	15,500



8'li Baharatlık Seti
8 Spice Bottles Set

Renk Seçenekleri
Color Options

S-XXXX-C
CHROME

S-XXXX-A
ANTHRACITE

Product Code	W x D x H (mm)	Box	Volume (m ³)	Weight kg.
S-4012-	400 x 75 x 145	10	0,038	12,550

04



Baharat Şişesi
Spice Bottle

Renk Seçenekleri
Color Options

S-XXXX-C
CHROME

S-XXXX-A
ANTHRACITE

Product Code	Ø x H (mm)	Box	Volume (m ³)	Weight kg.
S-4093-	Ø 40 x 140	4	0,002	0,600

SET ARASI GRUBU MIDWAY GROUP



Kağıt Havluluk Paper Roll Holder

Renk Seçenekleri
Color Options

S-XXXX-C
CHROME

S-XXXX-A
ANTHRACITE

Product Code	Ø x H (mm)	Box	Volume (m ³)	Weight kg.
S-4603-	Ø 160 x 320	10	0,086	4,950



Askılı Tabaklık-Bardaklık Seti Plate-Glass Holder Set with Hanger

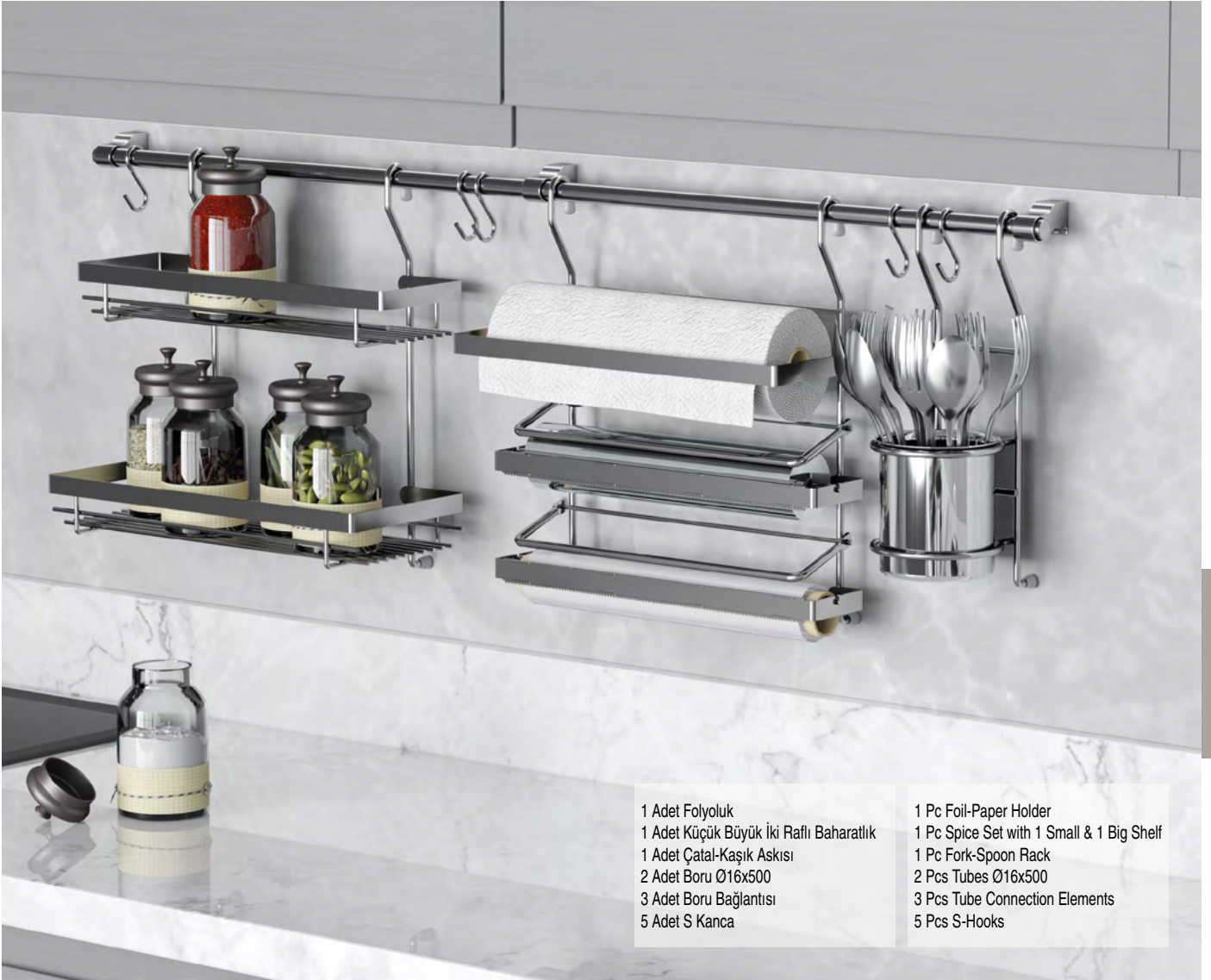
Renk Seçenekleri
Color Options

S-XXXX-C
CHROME

S-XXXX-A
ANTHRACITE

S-XXXX-SS
STAINLESS STEEL

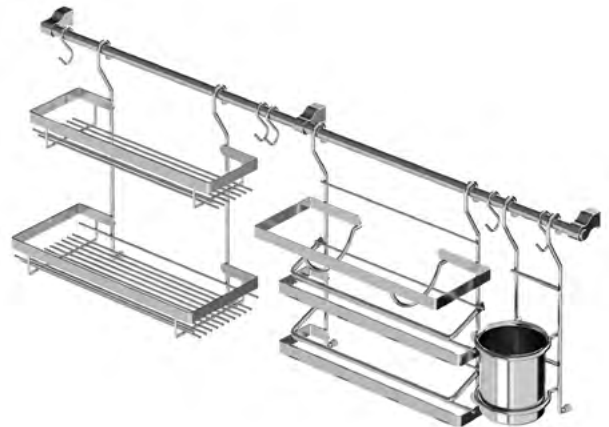
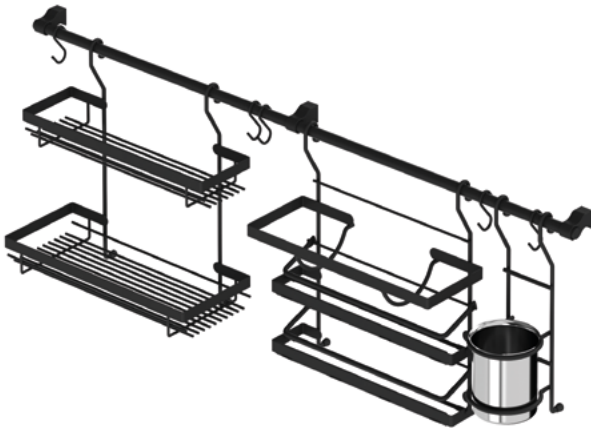
Product Code	W x D x H (mm)	Box	Volume (m ³)	Weight kg.
S-4020-	580 x 280 x 300	1	0,027	3,700



04

1 Adet Folyoluk
1 Adet Küçük Büyük İki Raflı Baharatlık
1 Adet Çatal-Kaşık Askısı
2 Adet Boru Ø16x500
3 Adet Boru Bağlantısı
5 Adet S Kanca

1 Pc Foil-Paper Holder
1 Pc Spice Set with 1 Small & 1 Big Shelf
1 Pc Fork-Spoon Rack
2 Pcs Tubes Ø16x500
3 Pcs Tube Connection Elements
5 Pcs S-Hooks



Set Arası Takım 1
Midway Set 1

Renk Seçenekleri
Color Options

S-XXXX-C
CHROME

S-XXXX-A
ANTHRACITE

Product Code	W x D x H (mm)	Box	Volume (m³)	Weight kg.
S-4500-	1000 x 170 x 360	1	0,030	4,400

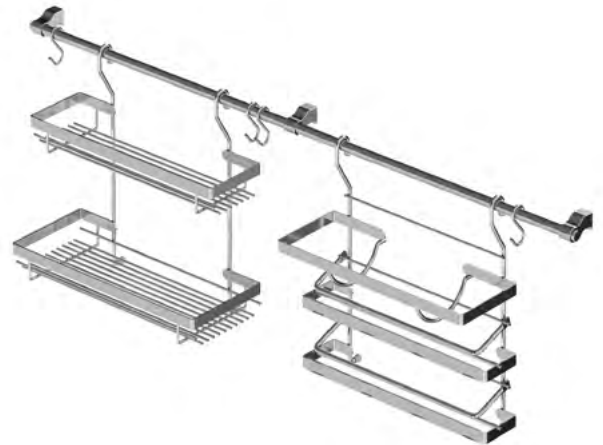
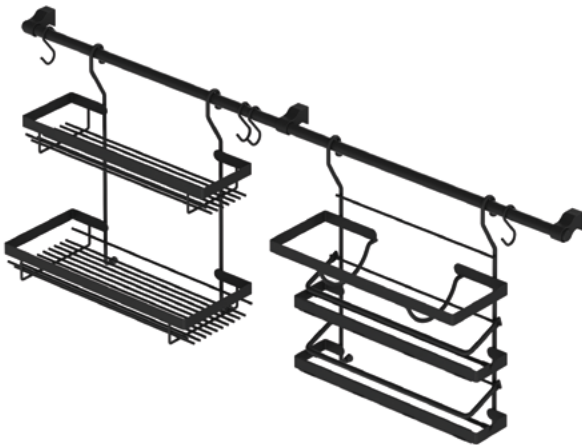
SET ARASI GRUBU MIDWAY GROUP

04



1 Adet Folyoluk
1 Adet Küçük Büyük İki Raflı Baharatlık
2 Adet Boru Ø16x500
3 Adet Boru Bağlantısı
4 Adet S Kanca

1 Pç Foil-Paper Holder
1 Pç Spice Set with 1 Small & 1 Big Shelf
2 Pç Tubes Ø16x500
3 Pçs Tube Connection Elements
4 Pçs S-Hooks



Set Arası Takım 2 Midway Set 2

Renk Seçenekleri
Color Options

S-XXXX-C
CHROME

S-XXXX-A
ANTHRACITE

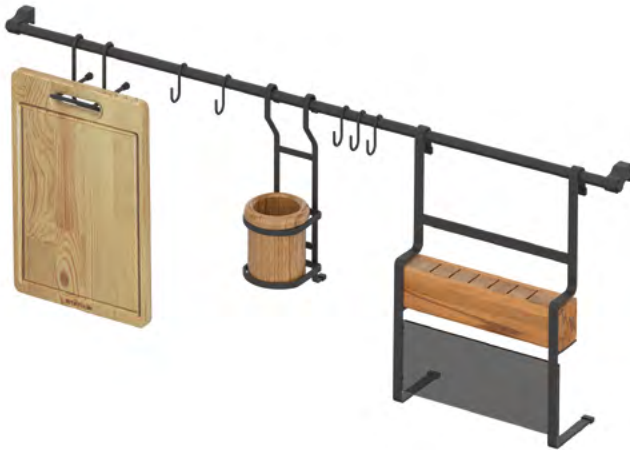
Product Code	W x D x H (mm)	Box	Volume (m ³)	Weight kg.
S-4522-	1000 x 170 x 360	1	0,032	3,500



04

- 1 Adet Ahşap Bıçaklık
- 1 Adet Ahşap Kesme Tablası ve Askısı
- 1 Adet Ahşap Çatal-Kaşık Askısı
- 2 Adet Boru Ø16x500
- 3 Adet Boru Bağlantısı
- 5 Adet S Kanca

- 1 Pcs Wooden Knife Holder
- 1 Pcs Wooden Cutting Board and Rack
- 1 Pcs Wooden Fork-Spoon Rack
- 2 Pcs Tubes Ø16x500
- 3 Pcs Tube Connection Elements
- 5 Pcs S-Hooks



Set Arası Takım 4
Midway Set 4

Renk Seçenekleri
Color Options

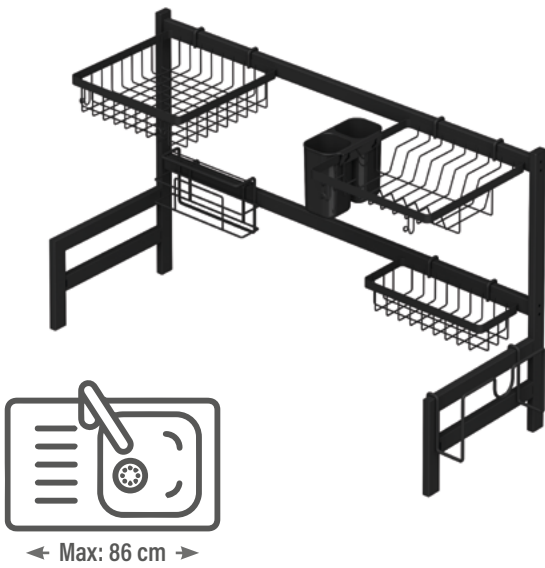
S-XXXX-C
CHROME

S-XXXX-A
ANTHRACITE

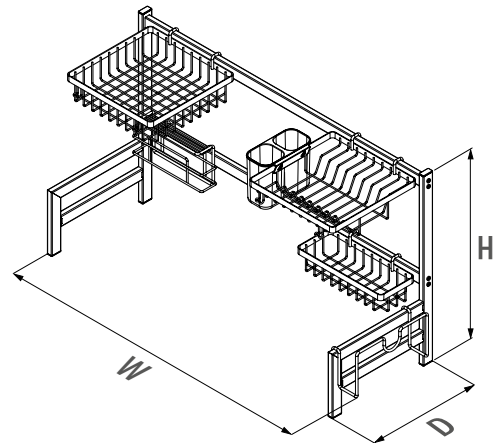
Product Code	W x D x H (mm)	Box	Volume (m³)	Weight kg.
S-4525-	1000 x 115 x 385	1	0,405	3,530

SET ARASI GRUBU MIDWAY GROUP

04



← Max: 86 cm →



Eyve Üstü Düzenleyici (Orta Boy) Over Sink Organizer (Medium)

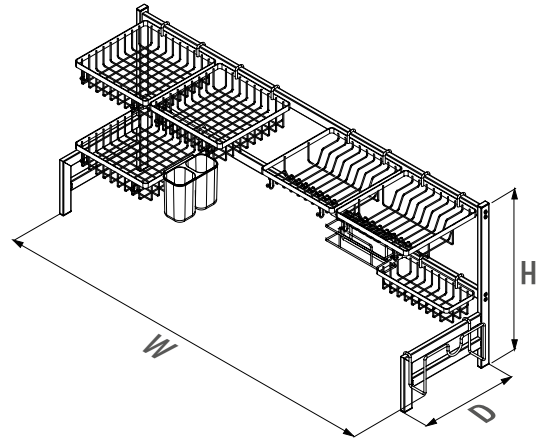
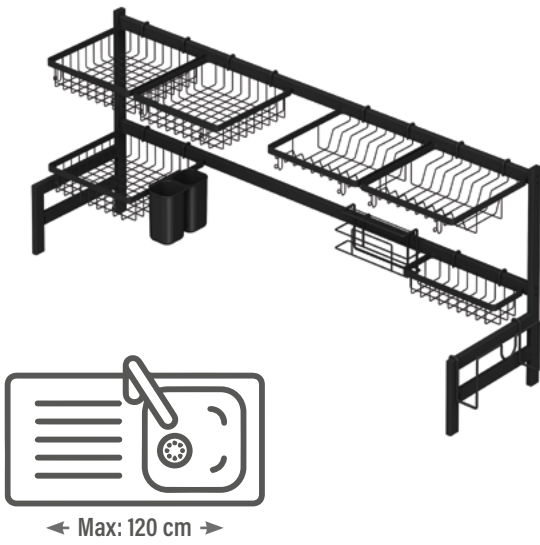
Renk Seçenekleri
Color Options

S-XXXX-A
ANTHRACITE

Product Code	W x D x H (mm)	Box	Volume (m ³)	Weight kg.
S-4151-	975 x 320 x 525	1	0,042	6,050



04



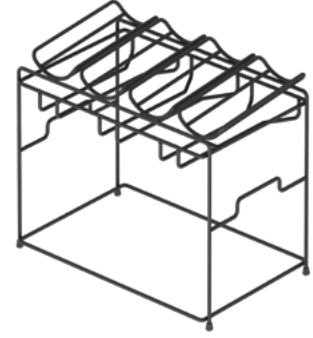
Evye Üstü Düzenleyici (Büyük Boy)
Over Sink Organizer (Large)

Renk Seçenekleri
Color Options

S-XXXX-A
ANTHRACITE

Product Code	W x D x H (mm)	Box	Volume (m ³)	Weight kg.
S-4152-	1350 x 320 x 525	1	0,076	8,700

SET ARASI GRUBU MIDWAY GROUP



Kadeh Askılı Şişelik
Bottle Holder with Glass Rack

Renk Seçenekleri
Color Options

S-XXXX-C
CHROME

S-XXXX-A
ANTHRACITE

Product Code	W x D x H (mm)	Box	Volume (m ³)	Weight kg.
S-4055-	410 x 260 x 340	1	0,039	2,750



Setüstü Tabaklık-Bardaklık
Plate-Glass Holder For Upper Set

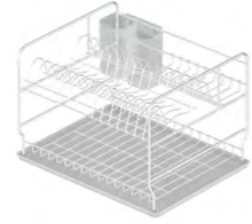
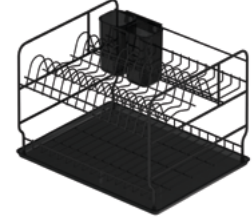
Renk Seçenekleri
Color Options

S-XXXX-C
CHROME

S-XXXX-A
ANTHRACITE

S-XXXX-SS
STAINLESS STEEL

Product Code	W x D x H (mm)	Box	Volume (m ³)	Weight kg.
S-4017-	435 x 270 x 275	1	0,035	1,750



Setüstü Çatal-Kaşık Bölmeli Tabaklık-Bardaklık
Plate-Glass Holder for Upper Set with Fork-Spoon Dividers

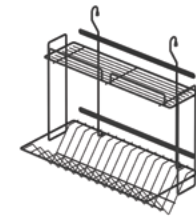
Renk Seçenekleri
Color Options

S-XXXX-C
CHROME

S-XXXX-A
ANTHRACITE

S-XXXX-SS
STAINLESS STEEL

Product Code	W x D x H (mm)	Box	Volume (m ³)	Weight kg.
S-4028-	430 x 330 x 275	1	0,045	2,500



Askılı Tabaklık Bardaklık
Plate-Glass Holder with Hanger

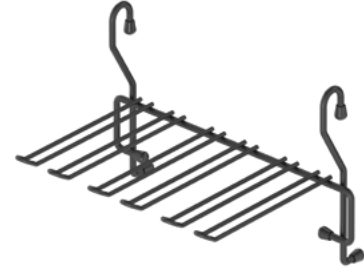
Renk Seçenekleri
Color Options

S-XXXX-C
CHROME

S-XXXX-A
ANTHRACITE

S-XXXX-SS
STAINLESS STEEL

Product Code	W x D x H (mm)	Box	Volume (m ³)	Weight kg.
S-4018-	490 x 240 x 470	1	0,062	2,600



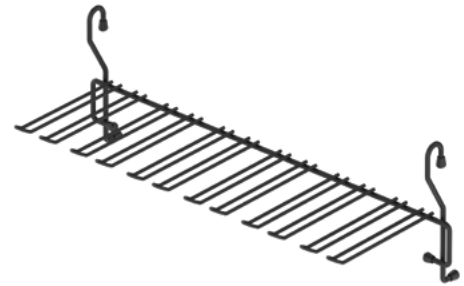
Askılı Kadehlik (3 Bölmeli)
Glass Rack with Hanger (3 Divisions)

Renk Seçenekleri
Color Options

S-XXXX-C
CHROME

S-XXXX-A
ANTHRACITE

Product Code	W x D x H (mm)	Box	Volume (m ³)	Weight kg.
S-4602-	280 x 280 x 175	10	0,021	5,330



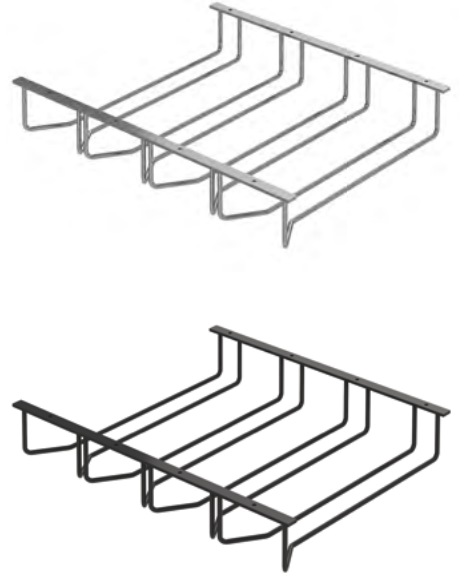
Askılı Kadehlik (6 Bölmeli)
Glass Rack with Hanger (6 Divisions)

Renk Seçenekleri
Color Options

S-XXXX-C
CHROME

S-XXXX-A
ANTHRACITE

Product Code	W x D x H (mm)	Box	Volume (m ³)	Weight kg.
S-4013-	540 x 55 x 180	10	0,032	7,200



Kadeh Askısı (1-2-4 Bölmeli)
Glass Rack (1-2-4 Divisions)

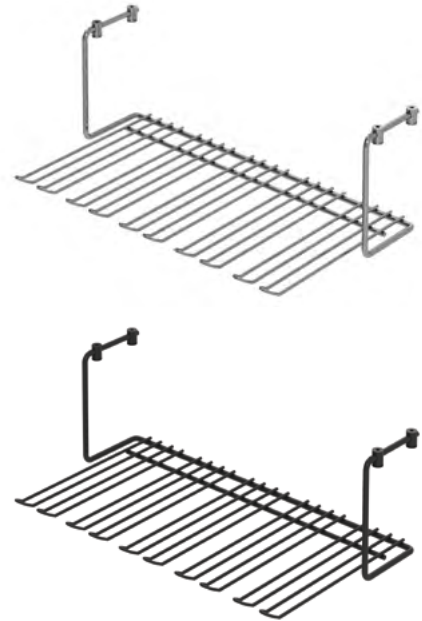
Renk Seçenekleri
Color Options

S-XXXX-C
CHROME

S-XXXX-A
ANTHRACITE

Product Code	W x D x H (mm)	Box	Division	Volume (m³)	Weight kg.
S-4041-	120 x 355 x 70	10	1	0,017	3,500
S-4042-	120 x 500 x 70	10	1	0,038	4,300
S-4016-	235 x 355 x 70	20	2	0,070	24,550
S-4045-	235 x 500 x 70	10	2	0,059	15,150
S-4043-	460 x 355 x 70	10	4	0,070	13,000
S-4044-	460 x 500 x 70	10	4	0,107	16,150

04



Kadeh Askısı (5 Bölmeli)
Glass Rack (5 Divisions)

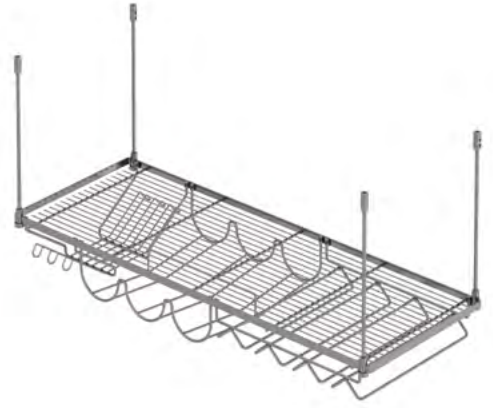
Renk Seçenekleri
Color Options

S-XXXX-C
CHROME

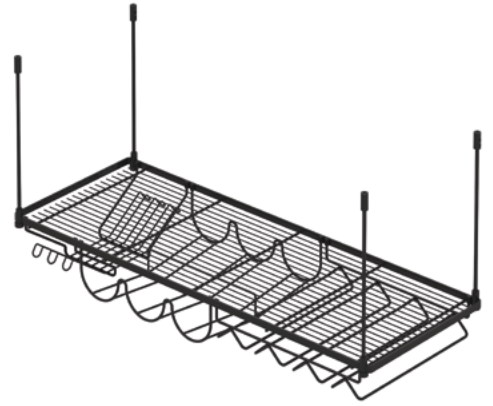
S-XXXX-A
ANTHRACITE

Product Code	W x D x H (mm)	Box	Volume (m³)	Weight kg.
S-4014-	460 x 250 x 160	10	0,032	10,250

SET ARASI GRUBU MIDWAY GROUP



04



Bar Seti Bar Set

Renk Seçenekleri
Color Options

S-XXXX-C
CHROME

S-XXXX-A
ANTHRACITE

Product Code	W x D x H (mm)	Box	Volume (m ³)	Weight kg.
S-4111-	1000 x 360 x 480	1	0,063	6,550



Köşe Boru
Corner Tube

Renk Seçenekleri
Color Options

S-XXXX-C
CHROME

S-XXXX-A
ANTHRACITE

Product Code	Ø x L1 x L2 (mm)	Box	Volume (m³)	Weight kg.
S-4051-	16 x 290 x 370	10	0,013	3,125

04



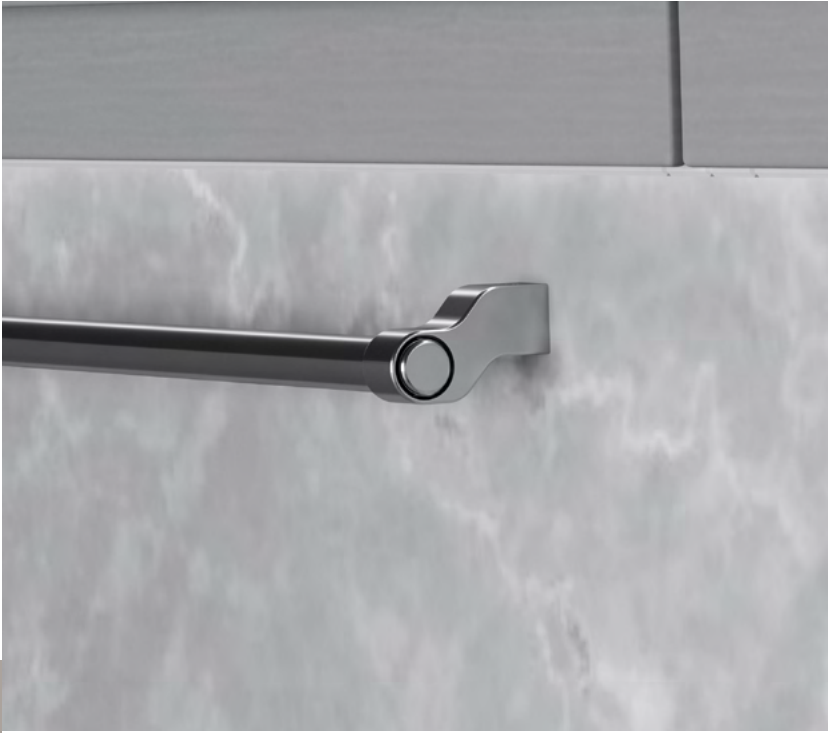
Boru
Tube

Renk Seçenekleri
Color Options

S-XXXX-C
CHROME

S-XXXX-A
ANTHRACITE

Product Code	Ø x L (mm)	Box	Volume (m³)	Weight kg.
S-4061-	Ø 16 x 500	10	0,002	2,050
S-4062-	Ø 16 x 600	10	0,003	3,650
S-4063-	Ø 16 x 800	10	0,003	3,350
S-4064-	Ø 16 x 1000	10	0,004	4,400
S-4065-	Ø 16 x 1200	10	0,005	5,250



Boru Tapası
Tube Plug

Renk Seçenekleri
Color Options

S-XXXX-C
CHROME

S-XXXX-A
ANTHRACITE

Product Code	Ø x L (mm)	Box	Volume (m ³)	Weight kg.
S-4081-	Ø 16 x 12	100	0,001	0,140



Boru Bağlantısı
Tube Connection Element

Renk Seçenekleri
Color Options

S-XXXX-C
CHROME

S-XXXX-A
ANTHRACITE

Product Code	W x D x H (mm)	Box	Volume (m ³)	Weight kg.
S-4085-	20 x 20 x 50	200	0,015	13,000



S-Kanca
S-Hook

Renk Seçenekleri
Color Options

S-XXXX-C
CHROME

S-XXXX-A
ANTHRACITE

Product Code	W x D x H (mm)	Box	Volume (m ³)	Weight kg.
S-4091-	40 x 5 x 60	50	0,001	0,600

Inside Cupboard Shelf



Inside Cupboard Shelf Group

Especially produced for storing kitchen utensils in an orderly and easily accessible manner on countertop cabinets like plates, glasses, etc.



board

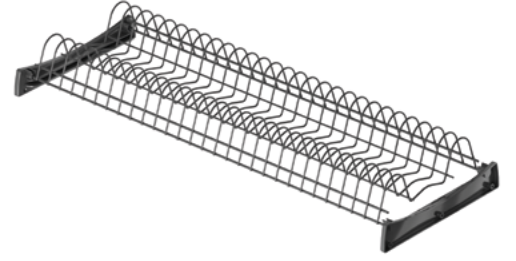
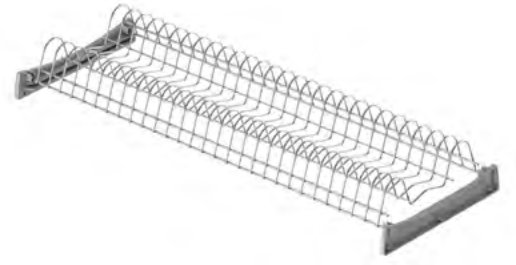
Dolap İçi Raf Grubu

Özellikle tezgah üstü dolaplarında tabak, bardak, vb. mutfak gereçlerinin düzenli ve kolay ulaşılabilir şekilde saklanması amacıyla üretilmiştir.

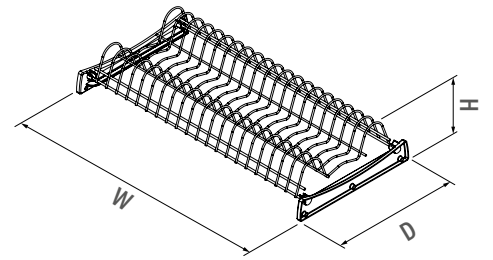
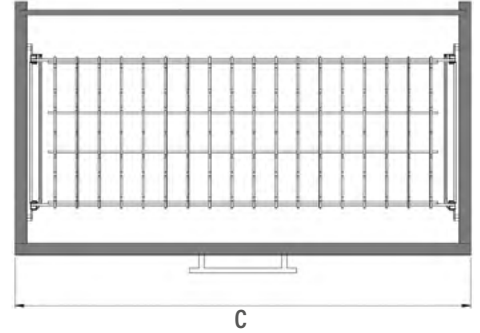
Dolap İçi Raf

05

DOLAP İÇİ RAF GRUBU *INSIDE CUPBOARD SHELF GROUP*



05



Tabak Rafi Plate Shelf

Renk Seçenekleri
Color Options

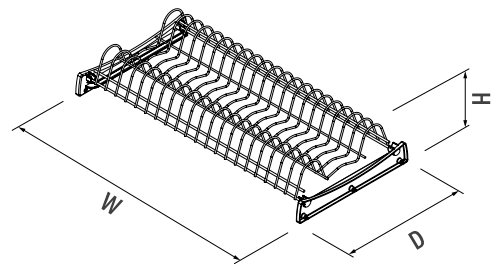
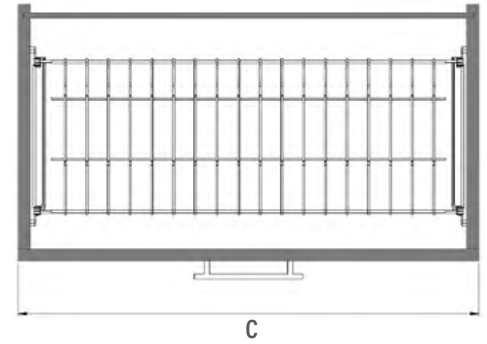
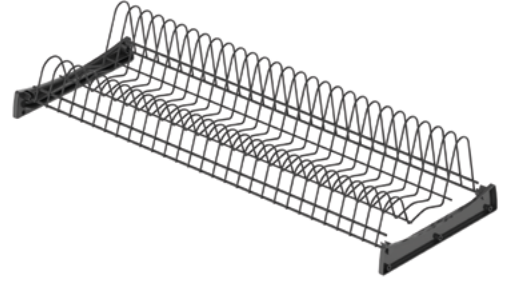
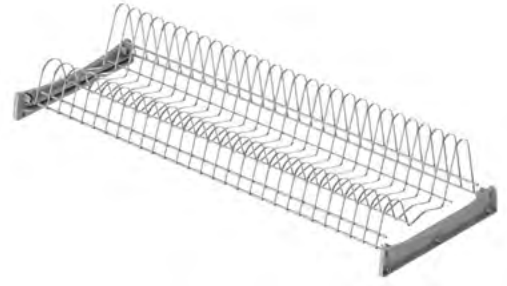
S-XXXX-C
CHROME

S-XXXX-A
ANTHRACITE

S-XXXX-CP
CHROME PAINT

S-XXXX-SS
STAINLESS STEEL

Product Code	W x D x H (mm)	C (mm)	Box	Volume (m ³)	Weight kg.
S-5151-	560 - 570 x 270 x 110	600	12	0,055	9,100
S-5152-	660 - 670 x 270 x 110	700	12	0,062	10,450
S-5153-	760 - 770 x 270 x 110	800	12	0,071	11,700
S-5154-	860 - 870 x 270 x 110	900	12	0,080	13,400



Yüksek Bölmeli Tabak Rafı
Plate Shelf with High Divisions

Renk Seçenekleri
Color Options

S-XXXX-C
CHROME

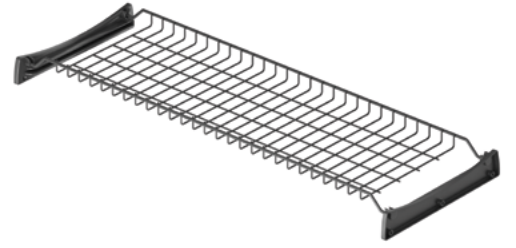
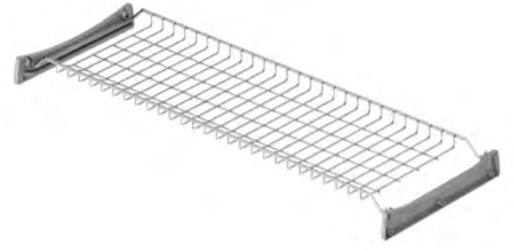
S-XXXX-A
ANTHRACITE

S-XXXX-CP
CHROME PAINT

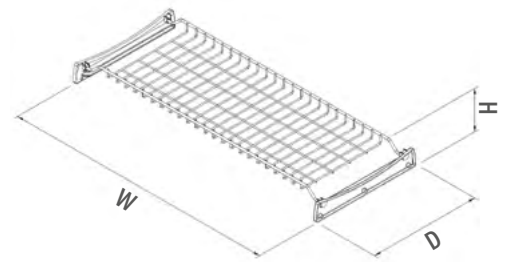
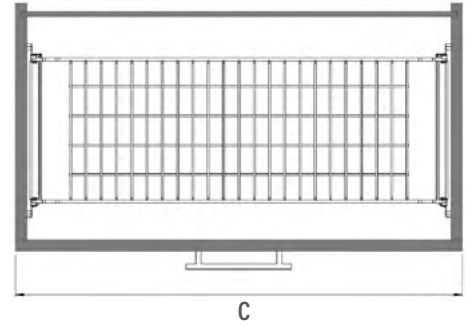
S-XXXX-SS
STAINLESS STEEL

Product Code	W x D x H (mm)	C (mm)	Box	Volume (m ³)	Weight kg.
S-5155-	560 - 570 x 270 x 130	600	10	0,055	7,850
S-5156-	660 - 670 x 270 x 130	700	10	0,062	9,400
S-5157-	760 - 770 x 270 x 130	800	10	0,071	10,500
S-5158-	860 - 870 x 270 x 130	900	10	0,080	11,900

DOLAP İÇİ RAF GRUBU *INSIDE CUPBOARD SHELF GROUP*



05



Bardak Rafi Glass Shelf

Renk Seçenekleri
Color Options

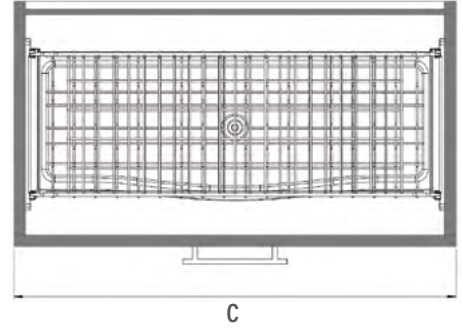
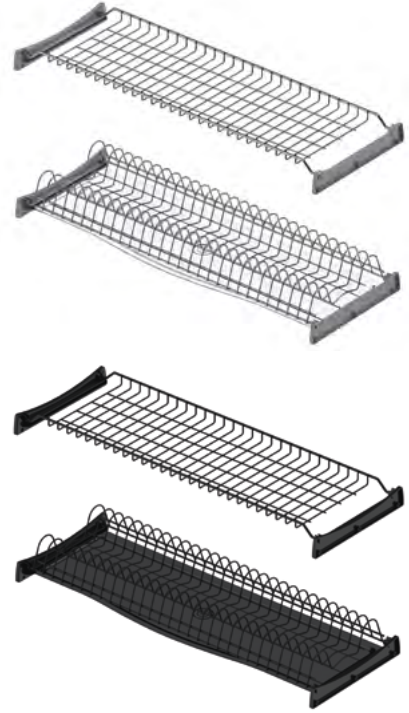
S-XXXX-C
CHROME

S-XXXX-A
ANTHRACITE

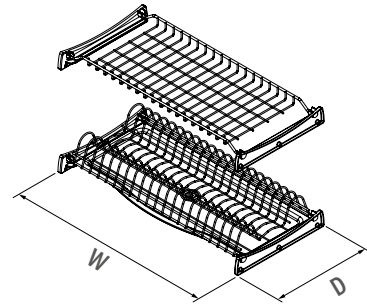
S-XXXX-CP
CHROME PAINT

S-XXXX-SS
STAINLESS STEEL

Product Code	W x D x H (mm)	C (mm)	Box	Volume (m ³)	Weight kg.
S-5052-	560 - 570 x 270 x 50	600	20	0,055	12,850
S-5054-	660 - 670 x 270 x 50	700	20	0,062	15,000
S-5056-	760 - 770 x 270 x 50	800	20	0,071	17,200
S-5058-	860 - 870 x 270 x 50	900	20	0,080	19,400



05



Plastik Tepsili Tabaklık - Bardaklık Seti
Plate - Glass Shelf Set with Tray

Renk Seçenekleri
 Color Options

S-XXXX-C
 CHROME

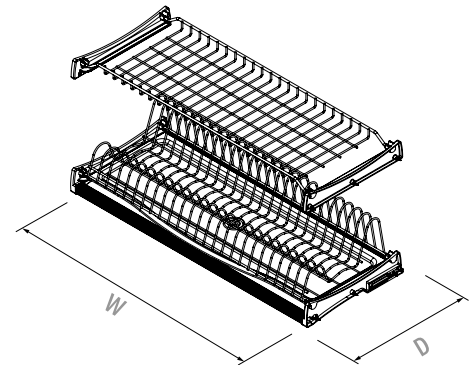
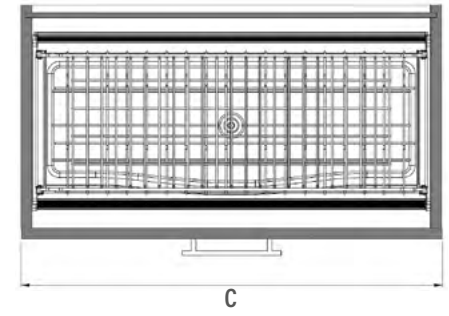
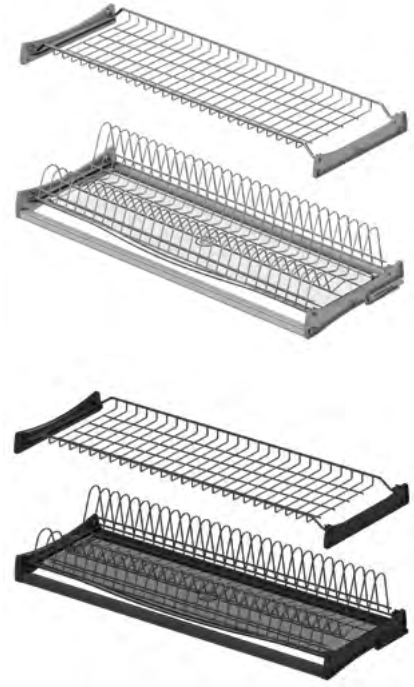
S-XXXX-A
 ANTHRACITE

S-XXXX-CP
 CHROME PAINT

S-XXXX-SS
 STAINLESS STEEL

Product Code	W x D x H (mm)	C (mm)	Box	Volume (m ³)	Weight kg.
S-5163-	560 - 570 x 270	600	1	0,022	1,950
S-5164-	660 - 670 x 270	700	1	0,025	2,350
S-5165-	760 - 770 x 270	800	1	0,029	2,600
S-5166-	860 - 870 x 270	900	1	0,033	3,900

DOLAP İÇİ RAF GRUBU *INSIDE CUPBOARD SHELF GROUP*



Alüminyum Profil Tepsili Tabaklık - Bardaklık Seti Plate - Glass Shelf Set with Tray and Aluminium Profile

Renk Seçenekleri
Color Options

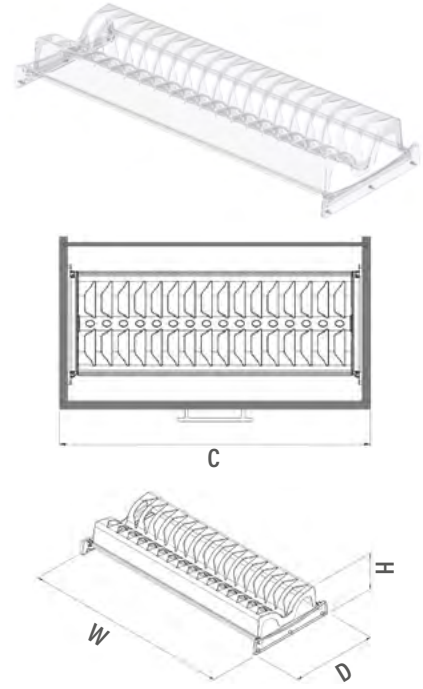
S-XXXX-C
CHROME

S-XXXX-A
ANTHRACITE

S-XXXX-CP
CHROME PAINT

S-XXXX-SS
STAINLESS STEEL

Product Code	W x D x H (mm)	C (mm)	Box	Volume (m ³)	Weight kg.
S-5159-	560 x 295 - 345	600	1	0,022	2,450
S-5160-	660 x 295 - 345	700	1	0,025	2,850
S-5161-	760 x 295 - 345	800	1	0,029	3,150
S-5162-	860 x 295 - 345	900	1	0,033	3,500



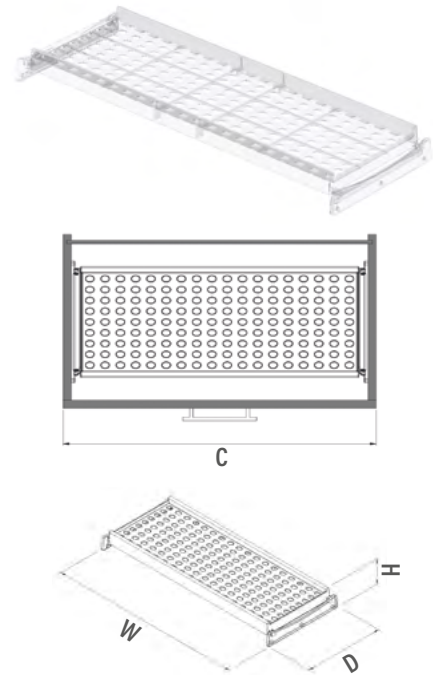
Plastik Tabak Rafi
Plastic Plate Shelf

Renk Seçenekleri
Color Options

S-XXXX-T
TRANSPARENT

Product Code	W x D x H (mm)	C (mm)	Box	Volume (m ³)	Weight kg.
S-5221-	560 - 570 x 270 x 95	600	7	0,050	5,700
S-5222-	660 - 670 x 270 x 95	700	7	0,058	6,200
S-5223-	760 - 770 x 270 x 95	800	7	0,067	6,700
S-5224-	860 - 870 x 270 x 95	900	7	0,076	7,200

05



Plastik Bardak Rafi
Plastic Glass Shelf

Renk Seçenekleri
Color Options

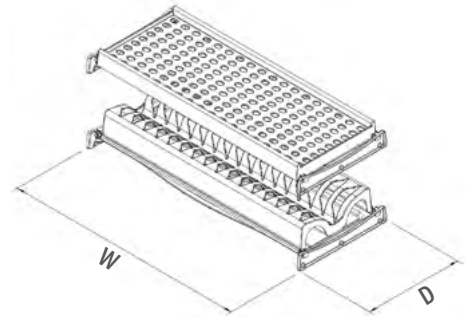
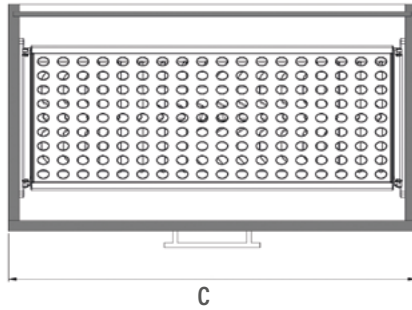
S-XXXX-T
TRANSPARENT

Product Code	W x D x H (mm)	C (mm)	Box	Volume (m ³)	Weight kg.
S-5226-	560 - 570 x 270 x 50	600	7	0,055	5,300
S-5227-	660 - 670 x 270 x 50	700	7	0,062	5,700
S-5228-	760 - 770 x 270 x 50	800	7	0,071	6,100
S-5229-	860 - 870 x 270 x 50	900	7	0,080	6,500

DOLAP İÇİ RAF GRUBU *INSIDE CUPBOARD SHELF GROUP*



05



Plastik Tepsili Tabaklık - Bardaklık Seti Plastic Plate - Glass Shelf Set with Tray

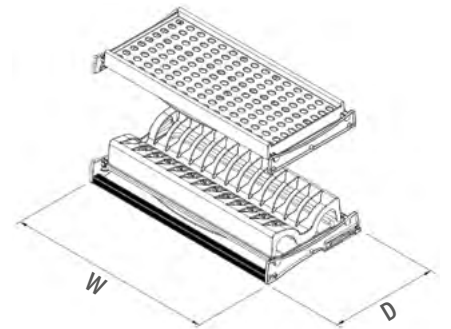
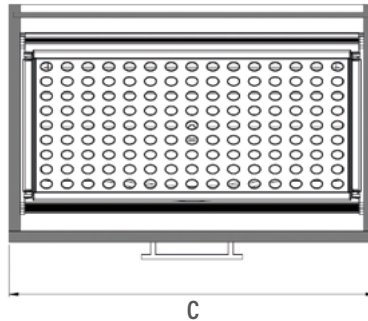
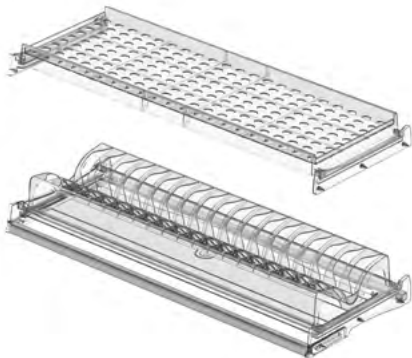
Renk Seçenekleri
Color Options

S-XXXX-T
TRANSPARENT

Product Code	W x D x H (mm)	C (mm)	Box	Volume (m ³)	Weight kg.
S-5231-	560 - 570 x 270	600	1	0,022	1,690
S-5232-	660 - 670 x 270	700	1	0,025	2,190
S-5233-	760 - 770 x 270	800	1	0,029	2,690
S-5234-	860 - 870 x 270	900	1	0,033	3,190



05



Alüminyum Profil Plastik Tepsili Tabaklık - Bardaklık Seti
Plastic Plate - Glass Shelf Set with Tray and Aluminium Profile

Renk Seçenekleri
Color Options

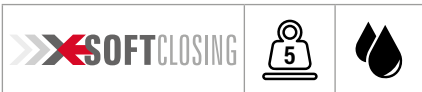
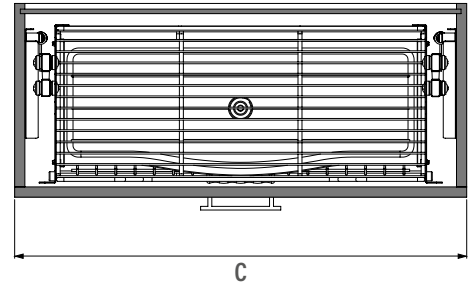
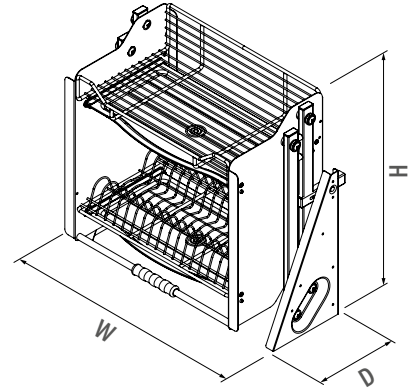
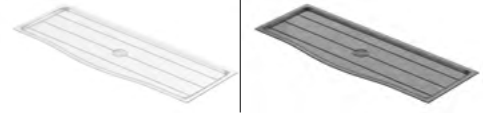
S-XXXX-T
TRANSPARENT

Product Code	W x D x H (mm)	C (mm)	Box	Volume (m ³)	Weight kg.
S-5236-	560 - 570 x 270	600	1	0,022	2,020
S-5237-	660 - 670 x 270	700	1	0,025	2,520
S-5238-	760 - 770 x 270	800	1	0,029	3,020
S-5239-	860 - 870 x 270	900	1	0,033	3,520

DOLAP İÇİ RAF GRUBU *INSIDE CUPBOARD SHELF GROUP*



Plastik Tepsiler / Plastic Trays



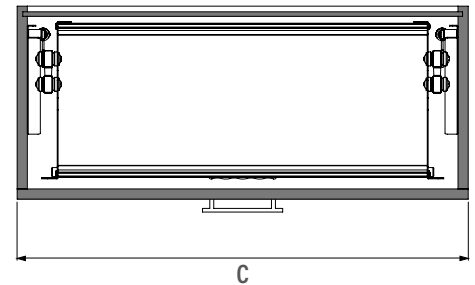
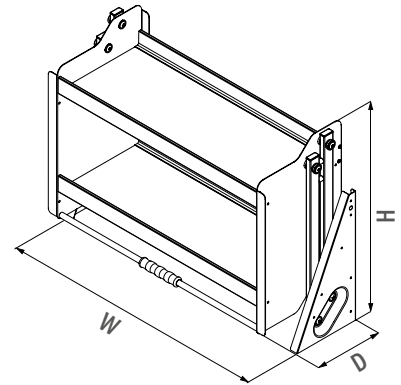
İki Katlı Raf Asansörü (Tepsili) Pull Down Shelf with Lift (with Trays)

Renk Seçenekleri
Color Options

S-XXXX-C
CHROME

S-XXXX-A
ANTHRACITE

Product Code	W x D x H (mm)	C (mm)	Box	Volume (m ³)	Weight kg.
S-5181-	564 x 300 x 550	600	1	0,050	9,500
S-5184-	664 x 300 x 550	700	1	0,075	9,750
S-5182-	764 x 300 x 550	800	1	0,075	10,000
S-5183-	864 x 300 x 550	900	1	0,085	11,500



Kaymaz Yüzeyleli Raf Asansörü
Anti-Slip Surface Shelf Lift

Renk Seçenekleri
Color Options

S-XXXX-G
GREY

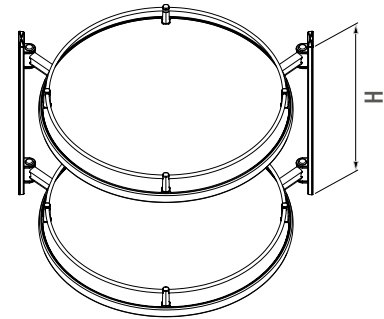
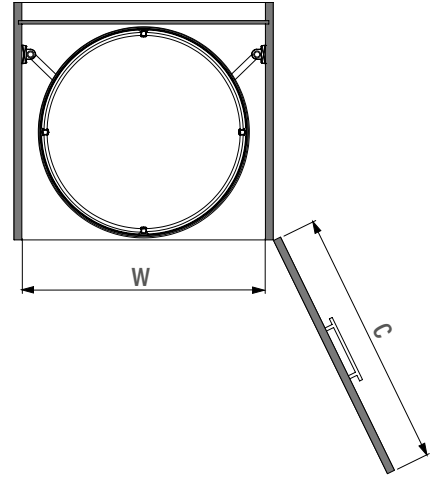
S-XXXX-A
ANTHRACITE

Product Code	W x D x H (mm)	C (mm)	Box	Volume (m ³)	Weight kg.
S-5191-	564 x 300 x 550	600	1	0,094	9,500
S-5194-	664 x 300 x 550	700	1	0,128	9,750
S-5192-	764 x 300 x 550	800	1	0,128	10,000
S-5193-	864 x 300 x 550	900	1	0,146	11,500

DOLAP İÇİ RAF GRUBU *INSIDE CUPBOARD SHELF GROUP*



05



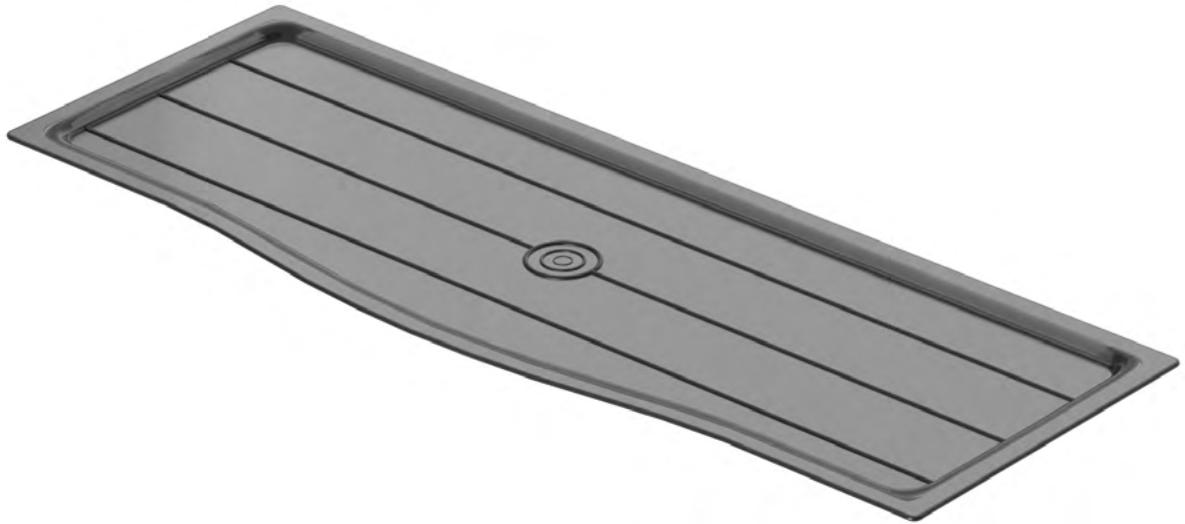
Ahşap Tabanlı Mini Döner Sepet Takımı Wooden Bottom Mini Turning Basket Set

Renk Seçenekleri
Color Options

S-XXXX-C
CHROME

S-XXXX-A
ANTHRACITE

Product Code	W x D x H (mm)	C (mm)	Box	Volume (m ³)	Weight kg.
S-5110-	564 x 490 x 445	600	1	0,063	10,500



Plastik Tepsi
Plastic Tray

Renk Seçenekleri
Color Options

S-XXXX-T
TRANSPARENT

S-XXXX-A
ANTHRACITE

Product Code	W x D x H (mm)	C (mm)	Box	Volume (m³)	Weight kg.
S-5212-	540 x 240 x 10	600	20	0,022	7,950
S-5213-	640 x 240 x 10	700	20	0,025	8,950
S-5214-	740 x 240 x 10	800	20	0,029	10,950
S-5215-	840 x 240 x 10	900	20	0,033	11,750

Wardrobe



Wardrobe Group

It is designed for placing all kinds of clothes and accessories in the closet in an orderly and easily accessible manner and also to provide maximum usage area within the module.



Gardırop Grubu

Her türlü giysinin ve aksesuarların dolap içine düzenli ve kolay ulaşılabilir şekilde yerleştirilmesi, ayrıca modül içinde maksimum kullanım alanı sağlamak amacı ile tasarlanmıştır.

Gardırop

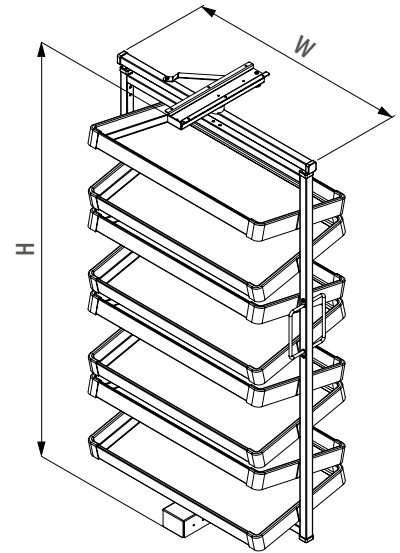
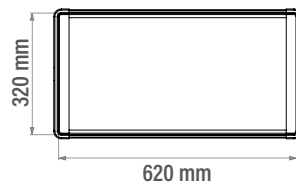
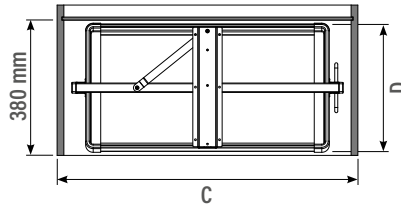
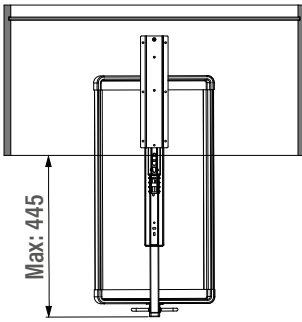
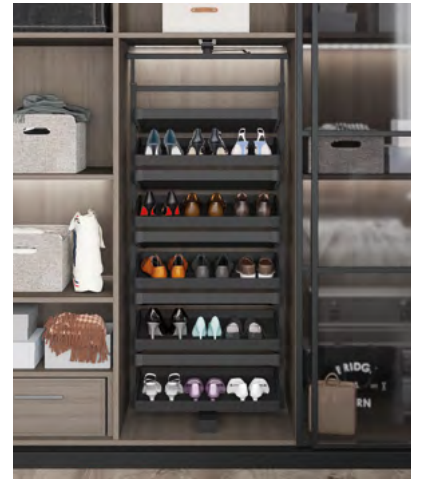
06

GARDIROP GRUBU *WARDROBE GROUP*



06





06

Toplam Kapasite
Total Capacity

30

180°

Teleskopik Raylı Döner Ayakkabılık
Turning Shoe Rack with Telescopic Rail

Renk Seçenekleri
Color Options

S-XXXX-W
WHITE

S-XXXX-A
ANTHRACITE

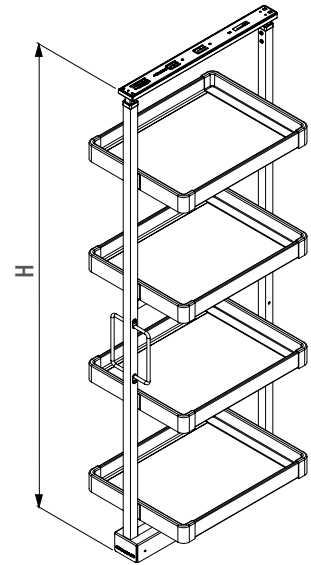
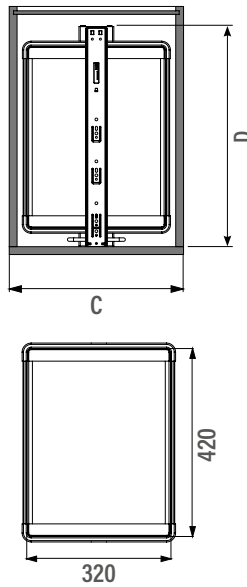
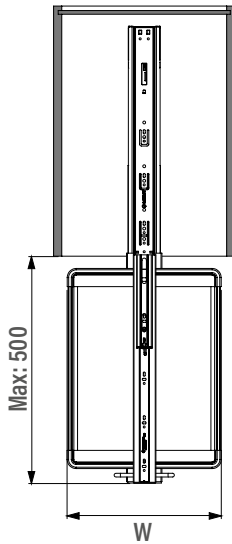
Product Code	W x D x H (mm)	C (mm)	Box	Baskets	Capacity	Volume (m³)	Weight kg.
S-6831-	700 x 360 x 790 - 990	800	1	4	12	0,078	16,160
S-6832-	700 x 360 x 1070 - 1270	800	1	6	18	0,108	20,200
S-6833-	700 x 360 x 1350 - 1550	800	1	8	24	0,139	24,070
S-6834-	700 x 360 x 1630 - 1830	800	1	10	30	0,170	28,000
S-6835-	700 x 360 x 1910 - 2110	800	1	12	36	0,201	32,100

GARDIROP GRUBU WARDROBE GROUP



06





SOFTCLOSING Toplam Kapasite Total Capacity **30**

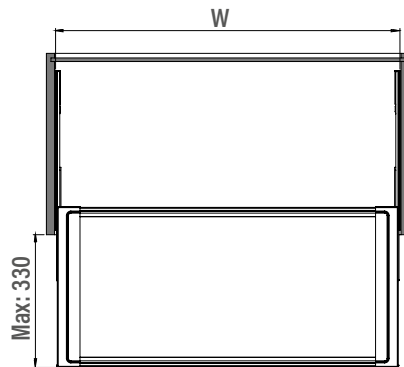
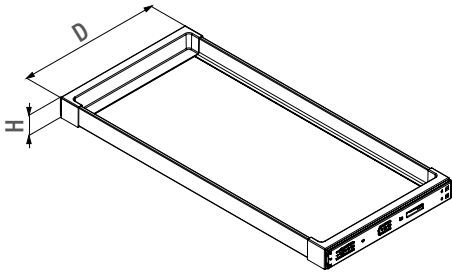
Raylı Raf Ünitesi
Shelf Unit With Rail

Renk Seçenekleri
Color Options

S-XXXX-W
WHITE

S-XXXX-A
ANTHRACITE

Product Code	W x D x H (mm)	C (mm)	Box	Baskets	Volume (m ³)	Weight kg.
S-6801-	340 x 510 x 1400-1600	400	1	4	0,114	17,700
S-6802-	340 x 510 x 1600-1800	400	1	5	0,135	18,950
S-6803-	340 x 510 x 1800-2000	400	1	5	0,135	20,200
S-6804-	340 x 510 x 2000-2200	400	1	6	0,157	21,450



Teleskopik Raylı Ahşap Raf
Wooden Shelf With Telescopic Rail

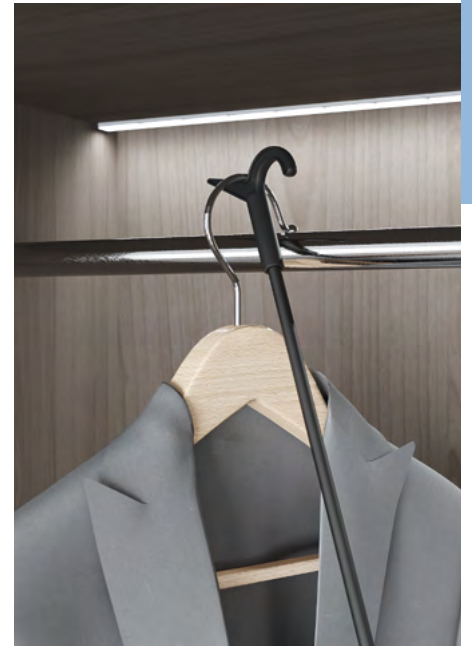
Renk Seçenekleri
Color Options

S-XXXX-G
GREY

S-XXXX-W
WHITE

S-XXXX-A
ANTHRACITE

Product Code	W x D x H (mm)	C (mm)	Box	Volume (m³)	Weight kg.
S-6395-	560 x 356 x 50	600	1	0,014	3,100
S-6396-	660 x 356 x 50	700	1	0,017	3,300
S-6397-	760 x 356 x 50	800	1	0,019	3,500
S-6398-	860 x 356 x 50	900	1	0,021	3,700



Elbise Askı Aparatı
Clothes Hanger Stick with Hook

Renk Seçenekleri
Color Options

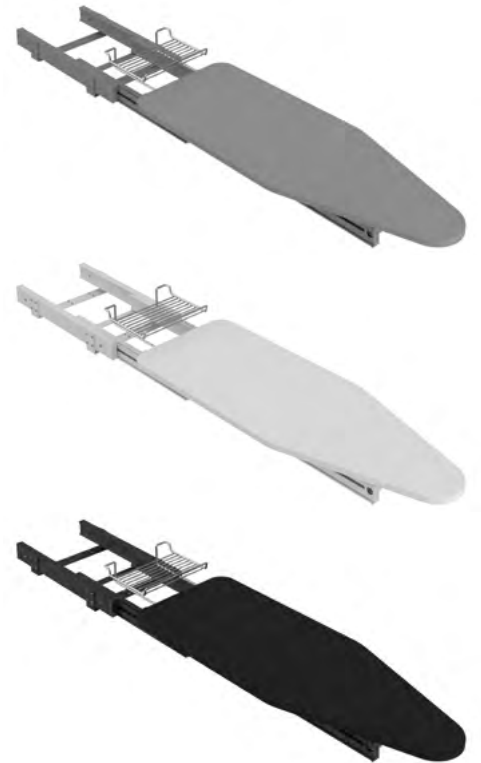
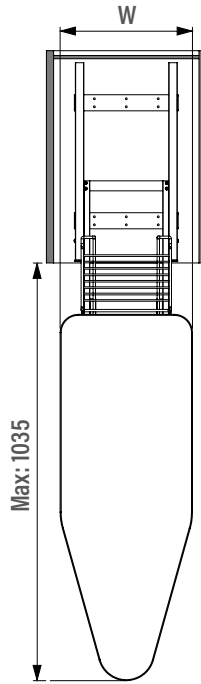
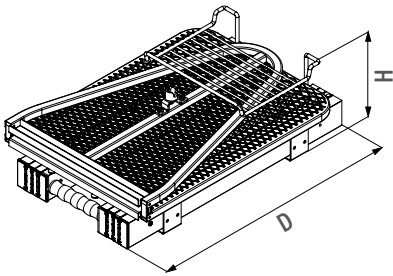
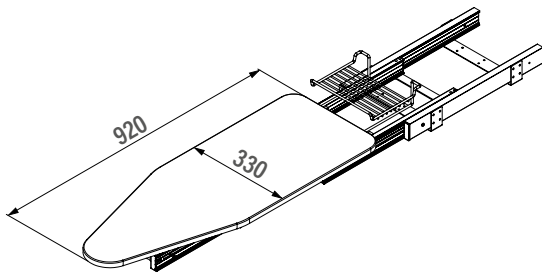
S-XXXX-G
GREY

S-XXXX-W
WHITE

S-XXXX-A
ANTHRACITE

Product Code	W x D x H (mm)	Box	Volume (m ³)	Weight kg.
S-6016-	40 x 85 x 1200	10	0,015	5,100





Katlanır Ütü Masası
Foldable Ironing Board

Renk Seçenekleri
Color Options

S-XXXX-G
GREY

S-XXXX-W
WHITE

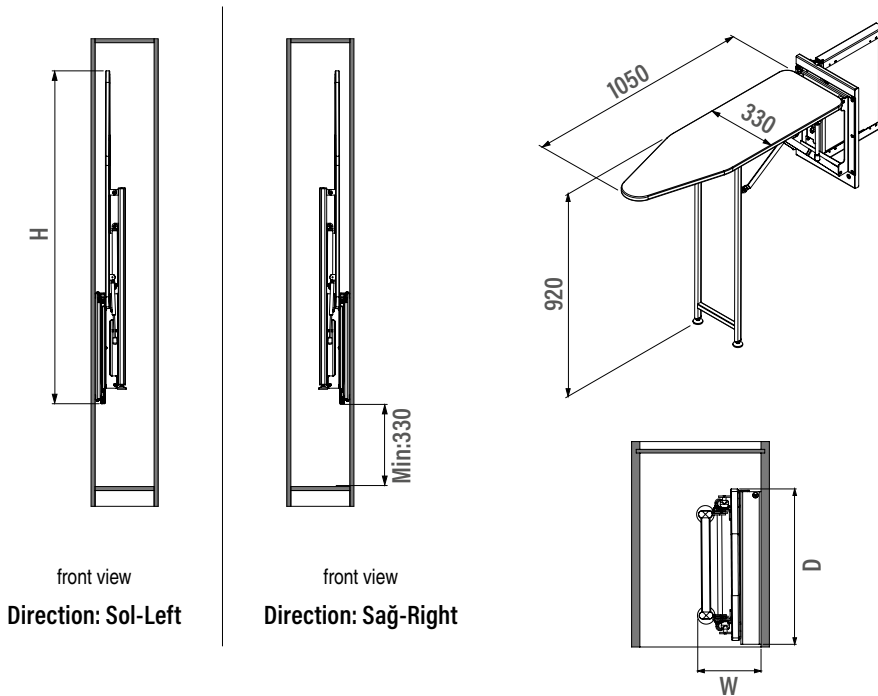
S-XXXX-A
ANTHRACITE

Product Code	W x D x H (mm)	C (mm)	Box	Volume (m ³)	Weight kg.
S-6616-	330 x 495 x 165	400	1	0,034	8,050

GARDIROP GRUBU WARDROBE GROUP



06



06



Ütü Masası
Ironing Board

Renk Seçenekleri
Color Options

S-XXXX-G
GREY

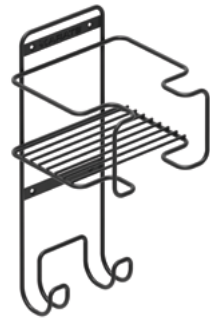
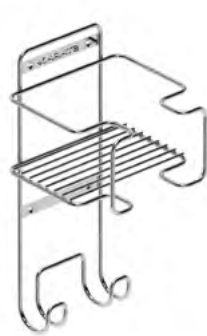
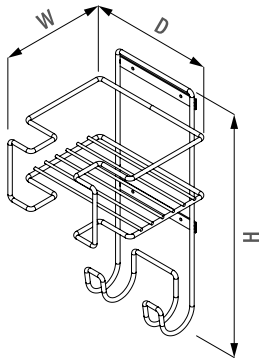
S-XXXX-W
WHITE

S-XXXX-A
ANTHRACITE

Product Code	W x D x H (mm)	C (mm)	Box	Volume (m ³)	Weight kg.
S-6611-	150 x 340 x 1480	200	1	0,049	13,140



06



Toplam Kapasite
Total Capacity 

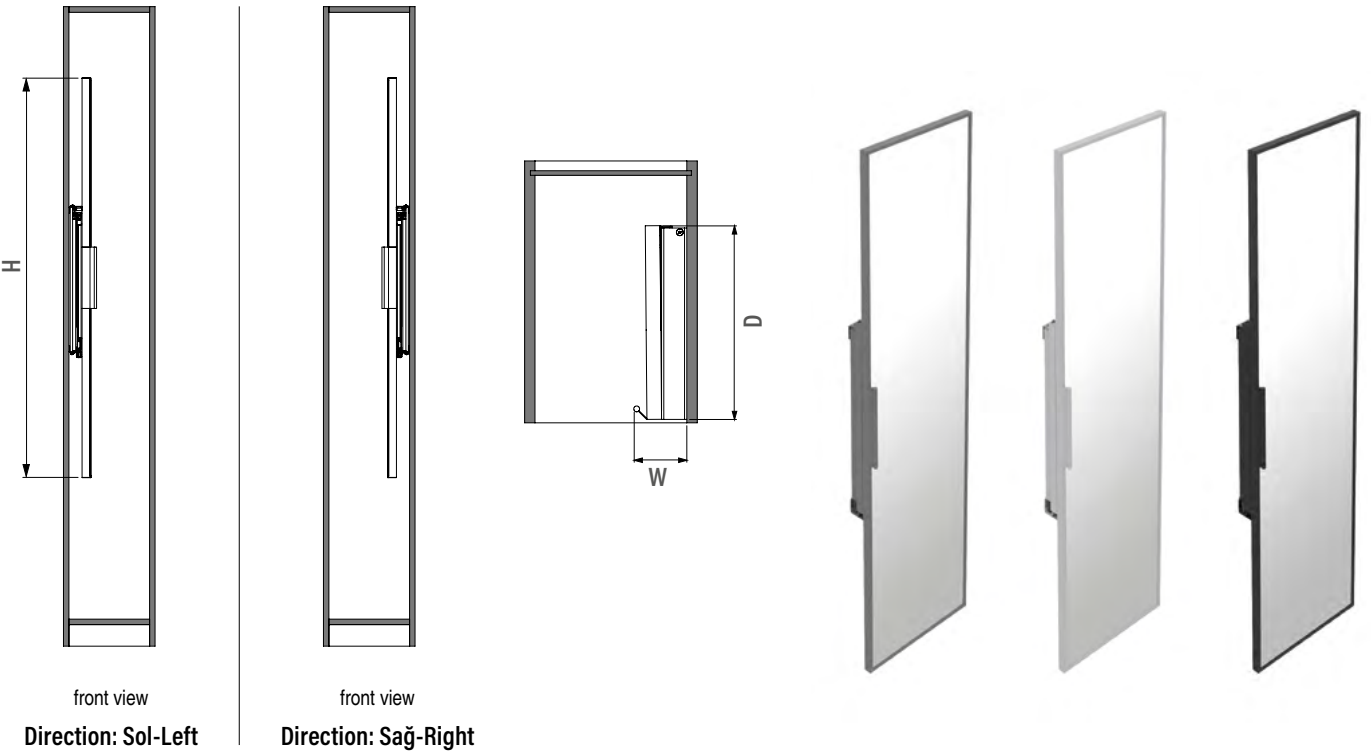
Ütü Askısı
Iron Rack

Renk Seçenekleri
Color Options

S-XXXX-C
CHROME

S-XXXX-A
ANTHRACITE

Product Code	W x D x H (mm)	Box	Volume (m ³)	Weight kg.
S-6619-	200 x 200 x 380	1	0,017	1,150



06

Döner Ayna Mekanizması
Turning Mirror Mechanism

Renk Seçenekleri
Color Options

S-XXXX-G
GREY

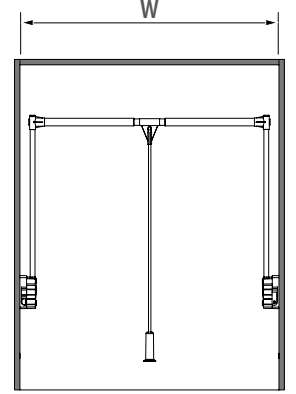
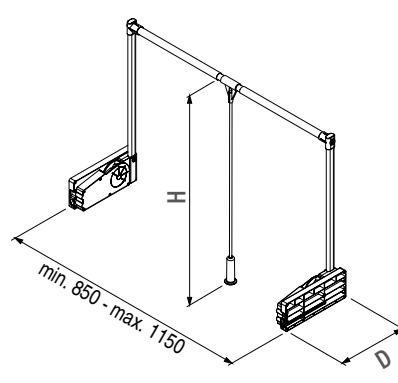
S-XXXX-W
WHITE

S-XXXX-A
ANTHRACITE

Product Code	W x D x H (mm)	C (mm)	Box	Volume (m ³)	Weight kg.
S-6612-	120 x 340 x 1300	200	1	0,049	10,000



06



SOFTCLOSING Toplam Kapasite Total Capacity 

Gardırop Asansörü
Lift for Wardrobe

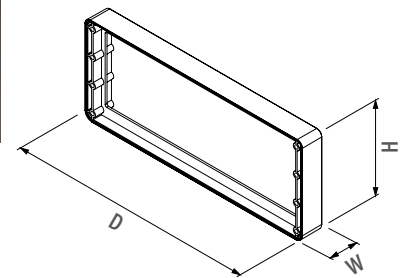
Renk Seçenekleri
Color Options

S-XXXX-G
GREY

S-XXXX-W
WHITE

S-XXXX-A
ANTHRACITE

Product Code	W x D x H (mm)	Box	Volume (m ³)	Weight kg.
S-6013-	850 - 1150 x 285 x 900	6	0,073	20,720



06

Gardırop Asansörü Destek Parçası (10 Kg)
Lift for Wardrobe Supporting Part (10 Kg)

Renk Seçenekleri
 Color Options

S-XXXX-G
 GREY

S-XXXX-W
 WHITE

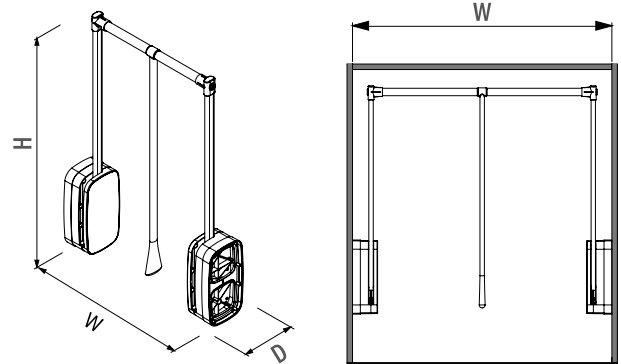
S-XXXX-A
 ANTHRACITE


Product Code	W x D x H (mm)	Box	Volume (m ³)	Weight kg.
S-6018-	25 x 286 x 114	20	0,038	0,095

GARDIROP GRUBU WARDROBE GROUP



06



SOFTCLOSING Toplam Kapasite Total Capacity 

Gardırop Asansörü Lift for Wardrobe

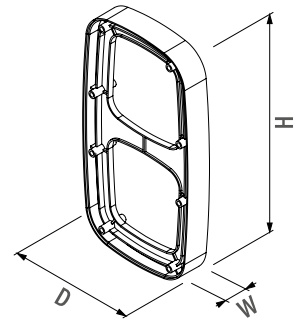
Renk Seçenekleri
Color Options

S-XXXX-G
GREY

S-XXXX-W
WHITE

S-XXXX-A
ANTHRACITE

Product Code	W x D x H (mm)	Box	Volume (m ³)	Weight kg.
S-6011-	600 - 850 x 130 x 800	6	0,095	21,600
S-6012-	850 - 1150 x 130 x 800	6	0,095	21,600



Gardırop Asansörü Destek Parçası (12 Kg)
Lift for Wardrobe Supporting Part (12 Kg)

Renk Seçenekleri
 Color Options

S-XXXX-G
 GREY

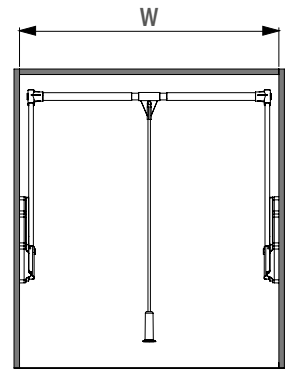
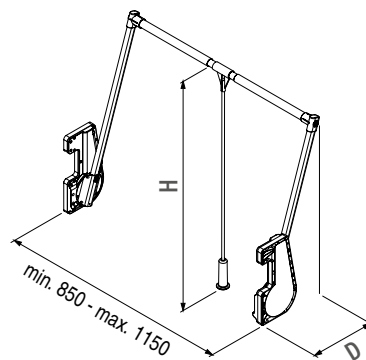
S-XXXX-W
 WHITE


S-XXXX-A
 ANTHRACITE

Product Code	W x D x H (mm)	Box	Volume (m ³)	Weight kg.
S-6020-	27 x 135 x 255	20	0,038	0,110



06



SOFTCLOSING Toplam Kapasite Total Capacity 

Gardırop Asansörü
Lift for Wardrobe

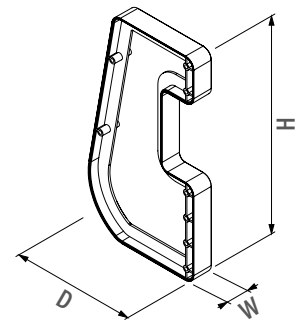
Renk Seçenekleri
Color Options

S-XXXX-G
GREY

S-XXXX-W
WHITE

S-XXXX-A
ANTHRACITE

Product Code	W x D x H (mm)	Box	Volume (m ³)	Weight kg.
S-6014-	850 - 1150 x 290 x 900	6	0,073	21,240



Gardırop Asansörü Destek Parçası (15 Kg)
Lift for Wardrobe Supporting Part (15 Kg)

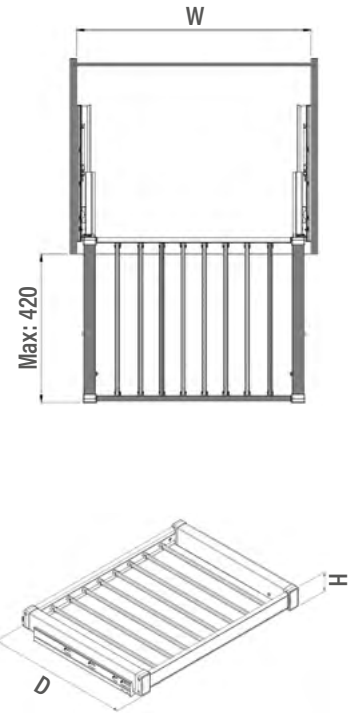
Renk Seçenekleri
 Color Options

S-XXXX-G
 GREY

S-XXXX-W
 WHITE

S-XXXX-A
 ANTHRACITE

Product Code	W x D x H (mm)	Box	Volume (m ³)	Weight kg.
S-6019-	25 x 154 x 283	20	0,038	0,110



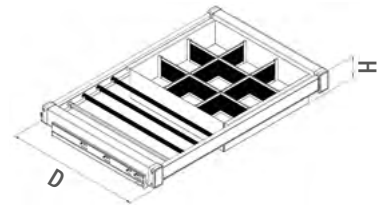
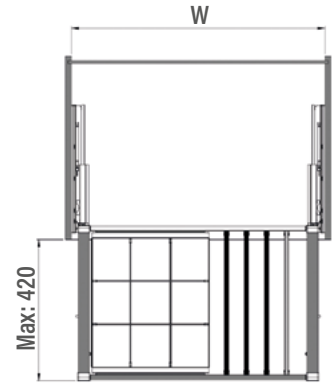
Gizli Raylı Alüminyum Pantolonluk
Undermount Rail Aluminium Trousers Rack

Renk Seçenekleri
Color Options

S-XXXX-W
WHITE

S-XXXX-A
ANTHRACITE

Product Code	W x D x H (mm)	C (mm)	Box	Volume (m ³)	Weight kg.
S-6707-	560 - 590 x 475 x 70	600	1	0,025	3,600
S-6708-	660 - 690 x 475 x 70	700	1	0,029	3,790
S-6709-	760 - 790 x 475 x 70	800	1	0,035	4,270
S-6710-	860 - 890 x 475 x 70	900	1	0,038	4,390



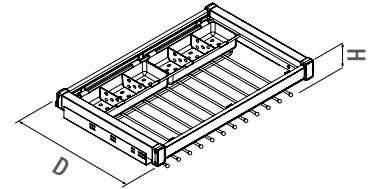
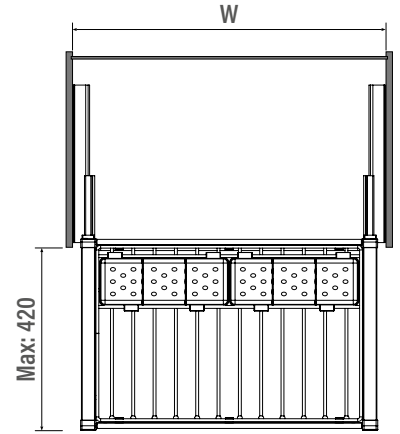
Gizli Raylı Alüminyum Çekmeceli Pantolonluk
Undermount Rail Aluminium Drawer and Trousler Rack

Renk Seçenekleri
Color Options

S-XXXX-W
WHITE

S-XXXX-A
ANTHRACITE

Product Code	W x D x H (mm)	C (mm)	Box	Volume (m ³)	Weight kg.
S-6705-	760 - 790 x 475 x 100	800	1	0,044	5,970
S-6706-	860 - 890 x 475 x 100	900	1	0,050	6,220



Toplam Kapasite
Total Capacity



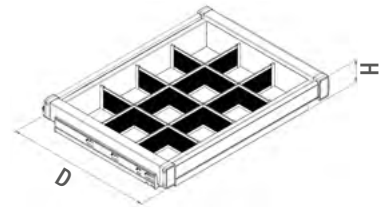
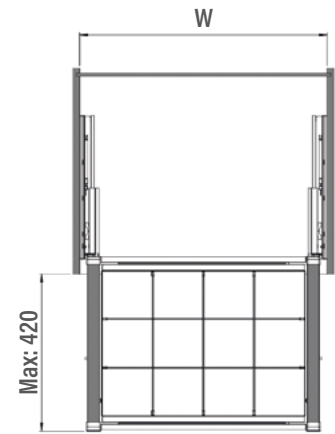
Gizli Raylı Alüminyum Fonksiyonel Pantolonluk
Undermount Rail Aluminium Functional Trousler Rack

Renk Seçenekleri
Color Options

S-XXXX-W
WHITE

S-XXXX-A
ANTHRACITE

Product Code	W x D x H (mm)	C (mm)	Box	Volume (m ³)	Weight kg.
S-6711-	560 - 590 x 475 x 125	600	1	0,038	5,430
S-6712-	660 - 690 x 475 x 125	700	1	0,044	6,020
S-6713-	760 - 790 x 475 x 125	800	1	0,046	6,610
S-6714-	860 - 890 x 475 x 125	900	1	0,052	7,180



Gizli Raylı Alüminyum Bölmeli Raf
Undermount Rail Aluminium Shelf with Division

Renk Seçenekleri
 Color Options

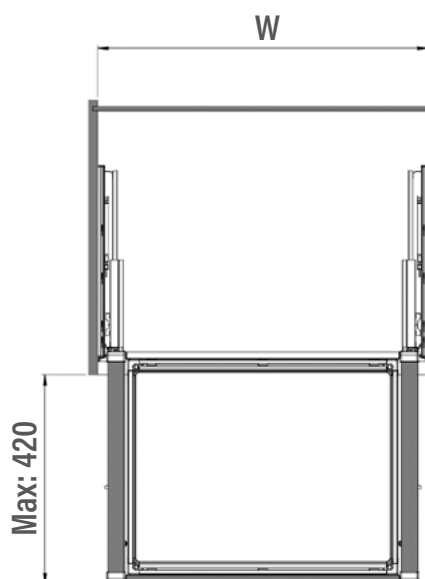
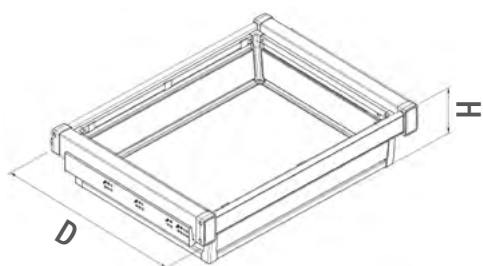
S-XXXX-W
 WHITE

S-XXXX-A
 ANTHRACITE

Product Code	W x D x H (mm)	C (mm)	Box	Volume (m³)	Weight kg.
S-6715-	560 - 590 x 475 x 100	600	1	0,038	4,980
S-6716-	660 - 690 x 475 x 100	700	1	0,044	5,520
S-6717-	760 - 790 x 475 x 100	800	1	0,046	5,930
S-6718-	860 - 890 x 475 x 100	900	1	0,052	6,450



06





Gizli Raylı Alüminyum Çekmece
Undermount Rail Aluminium Drawer

Renk Seçenekleri
Color Options

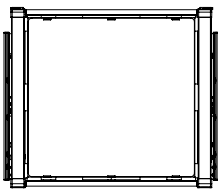
S-XXXX-W
WHITE

S-XXXX-A
ANTHRACITE

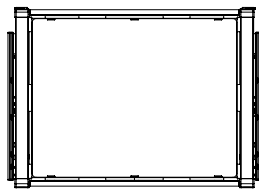
Product Code	W x D x H (mm)	C (mm)	Box	Volume (m³)	Weight kg.
S-6701-	560 - 590 x 475 x 150	600	1	0,043	5,980
S-6702-	660 - 690 x 475 x 150	700	1	0,050	6,560
S-6703-	760 - 790 x 475 x 150	800	1	0,057	7,080
S-6704-	860 - 890 x 475 x 150	900	1	0,065	7,670



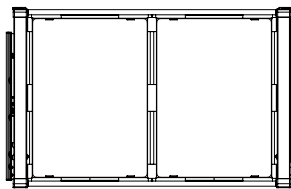
06



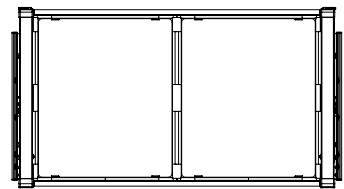
S-6791



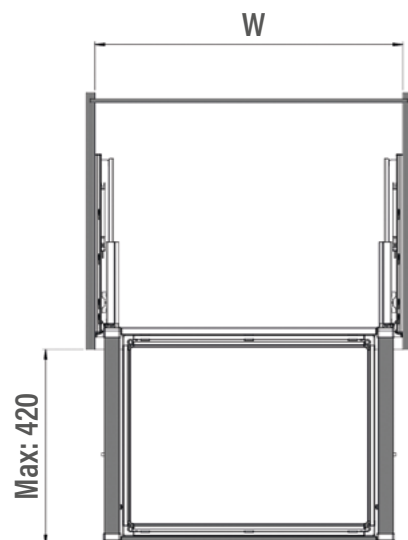
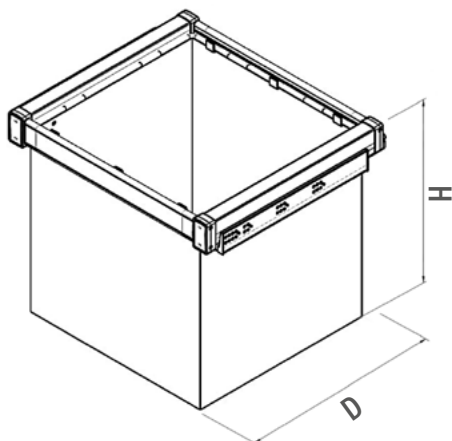
S-6792



S-6793



S-6794





Gizli Raylı Kumaş Çamaşır Sepeti
Laundry Bag With Undermount Rail

Renk Seçenekleri
Color Options

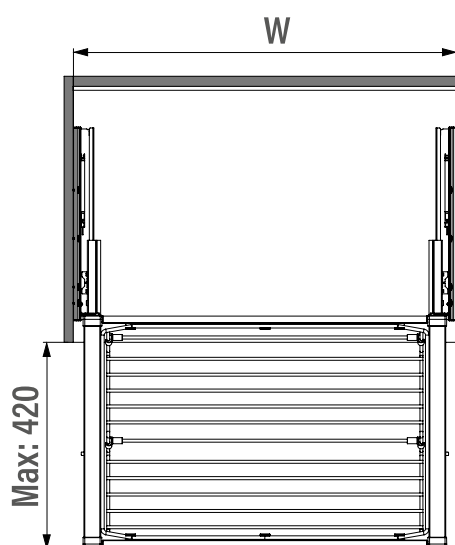
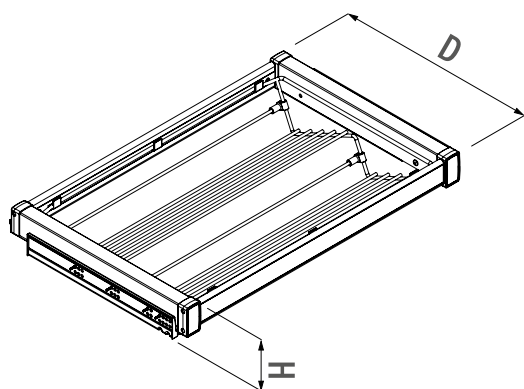
S-XXXX-W
WHITE

S-XXXX-A
ANTHRACITE

Product Code	W x D x H (mm)	C (mm)	Box	Volume (m ³)	Weight kg.
S-6791-	560 - 590 x 475 x 430	600	1	0,025	3,750
S-6792-	660 - 690 x 475 x 430	700	1	0,029	3,850
S-6793-	760 - 790 x 475 x 430	800	1	0,035	4,150
S-6794-	860 - 890 x 475 x 430	900	1	0,038	4,250



06





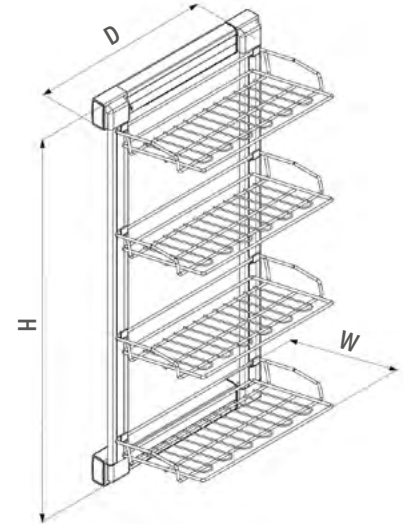
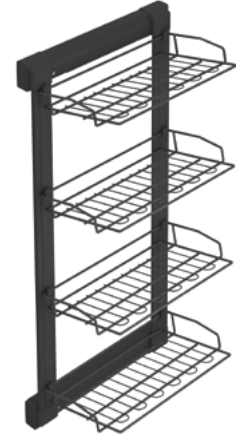
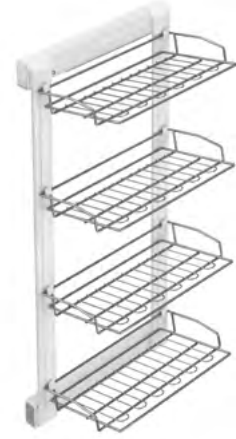
Gizli Raylı Alüminyum Ayakkabılık
Undermount Rail Aluminium Shoe Holder

Renk Seçenekleri
 Color Options

S-XXXX-W
 WHITE

S-XXXX-A
 ANTHRACITE

Product Code	W x D x H (mm)	C (mm)	Box	Volume (m³)	Weight kg.
S-6731-	560 - 590 x 475 x 150	600	1	0,048	4,960
S-6719-	660 - 690 x 475 x 150	700	1	0,056	5,310
S-6720-	760 - 790 x 475 x 150	800	1	0,064	5,690
S-6732-	860 - 890 x 475 x 150	900	1	0,070	6,290



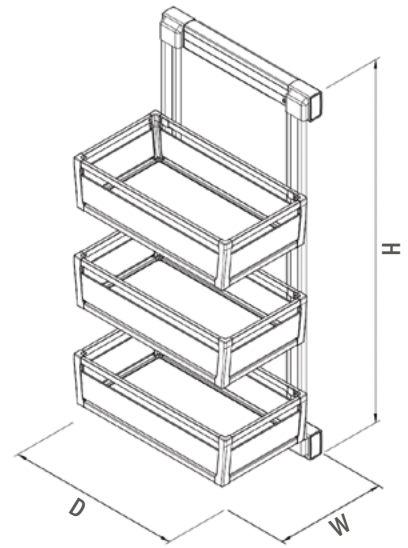
Gizli Raylı Alüminyum 4 Rafı Ayakkabılık
Undermount Rail Aluminium Shoe Holder with 4 Shelves

Renk Seçenekleri
Color Options

S-XXXX-W
WHITE

S-XXXX-A
ANTHRACITE

Product Code	W x D x H (mm)	Yön Direction	Box	Volume (m ³)	Weight kg.
S-6741-	325 x 475 x 1000	Sol-Left	1	0,102	10,150
S-6742-	325 x 475 x 1000	Sağ-Right	1	0,102	10,150



Gizli Raylı Alüminyum 3 Rafı Ünite
Undermount Rail Aluminium Unit with 3 Shelves

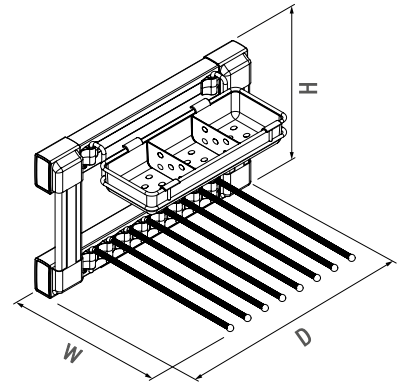
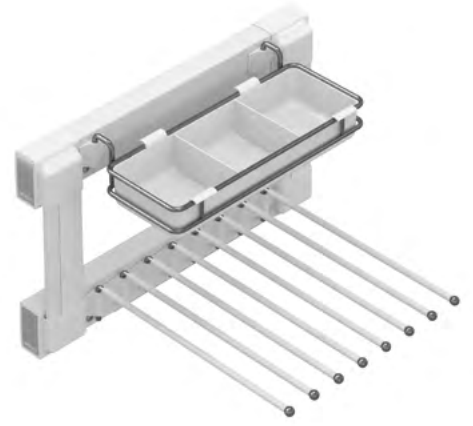
Renk Seçenekleri
Color Options

S-XXXX-W
WHITE

S-XXXX-A
ANTHRACITE

Product Code	W x D x H (mm)	Yön Direction	Box	Volume (m³)	Weight kg.
S-6721-	325 x 475 x 1000	Sol-Left	1	0,110	9,750
S-6734-	325 x 475 x 1000	Sağ-Right	1	0,110	9,750

GARDIROP GRUBU WARDROBE GROUP



06





Yan Bağlantılı Gizli Raylı Alüminyum Fonksiyonel Pantolonluk Side Mounted Undermount Rail Aluminium Functional Trousler Rack

Renk Seçenekleri
Color Options

S-XXXX-W
WHITE

S-XXXX-A
ANTHRACITE

Product Code	W x D x H (mm)	Yön Direction	Box	Volume (m³)	Weight kg.
S-6725-	400 x 475 x 290	Sağ-Right	1	0,018	3,870
S-6735-	400 x 475 x 290	Sol-Left	1	0,018	3,870



Gizli Raylı Alüminyum Fonksiyonel Kravatlık-Kemerlik
Undermount Rail Aluminium Functional Tie-Belt Rack

Renk Seçenekleri
Color Options

S-XXXX-W
WHITE

S-XXXX-A
ANTHRACITE

Product Code	W x D x H (mm)	Yön Direction	Box	Volume (m³)	Weight kg.
S-6726-	230 x 475 x 290	Sol-Left	1	0,018	2,960
S-6736-	230 x 475 x 290	Sağ-Right	1	0,018	2,960



06





Teleskopik Raylı Alüminyum Pantolon Askısı - Tekli
Telescopic Rail Aluminium Trousers Rack - Single

Renk Seçenekleri
Color Options

S-XXXX-W
WHITE

S-XXXX-A
ANTHRACITE

Product Code	W x D x H (mm)	C (mm)	Box	Volume (m ³)	Weight kg.
S-6722-	360 x 460 x 150	400	1	0,028	4,550



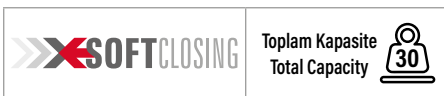
Teleskopik Raylı Alüminyum Pantolon Askısı - İkili
Telescopic Rail Aluminium Trousler Rack - Double

Renk Seçenekleri
Color Options

S-XXXX-W
WHITE

S-XXXX-A
ANTHRACITE

Product Code	W x D x H (mm)	C (mm)	Box	Volume (m ³)	Weight kg.
S-6723-	610 x 460 x 145	700	1	0,048	5,420



Teleskopik Raylı Alüminyum Askılık Telescopic Rail Aluminium Rack

Renk Seçenekleri
Color Options

S-XXXX-W
WHITE

S-XXXX-A
ANTHRACITE

Product Code	W x D x H (mm)	C (mm)	Box	Volume (m ³)	Weight kg.
S-6724-	80 x 460 x 150	600	1	0,008	2,450




Toplam Kapasite
Total Capacity 

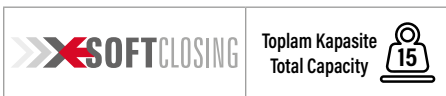
Gizli Raylı Alüminyum Kravatlık
Undermount Rail Aluminium Tie Rack

Renk Seçenekleri
Color Options

S-XXXX-W
WHITE

S-XXXX-A
ANTHRACITE

Product Code	W x D x H (mm)	Yön Direction	Box	Volume (m³)	Weight kg.
S-6727-	125 x 475 x 70	Sol-Left	1	0,006	1,500
S-6737-	125 x 475 x 70	Sağ-Right	1	0,006	1,500



Gizli Raylı Alüminyum Kravatlık-Kemerlik
Undermount Rail Aluminium Tie-Belt Rack

Renk Seçenekleri
Color Options

S-XXXX-W
WHITE

S-XXXX-A
ANTHRACITE

Product Code	W x D x H (mm)	Yön Direction	Box	Volume (m³)	Weight kg.
S-6728-	125 x 475 x 70	Sol-Left	1	0,006	1,470
S-6729-	125 x 475 x 70	Sağ-Right	1	0,006	1,470



SOFTCLOSING Toplam Kapasite Total Capacity 

Gizli Raylı Alüminyum Kemerlik
Undermount Rail Aluminium Belt Rack

Renk Seçenekleri
Color Options

S-XXXX-W
WHITE

S-XXXX-A
ANTHRACITE

Product Code	W x D x H (mm)	Yön Direction	Box	Volume (m³)	Weight kg.
S-6738-	125 x 475 x 70	Sol-Left	1	0,006	1,470
S-6739-	125 x 475 x 70	Sağ-Right	1	0,006	1,470

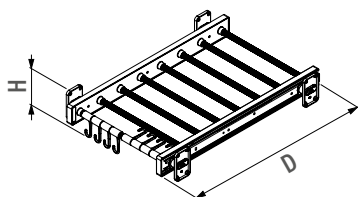
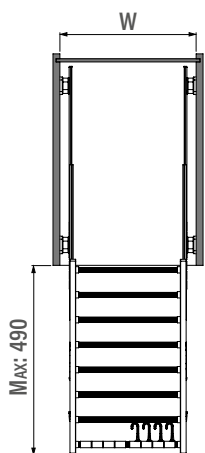
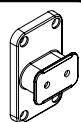


06



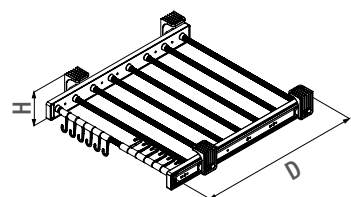
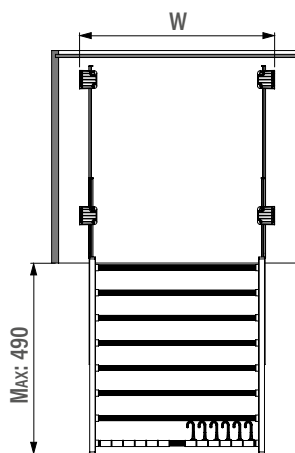
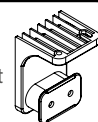
Yan Montaj
Side Mounting

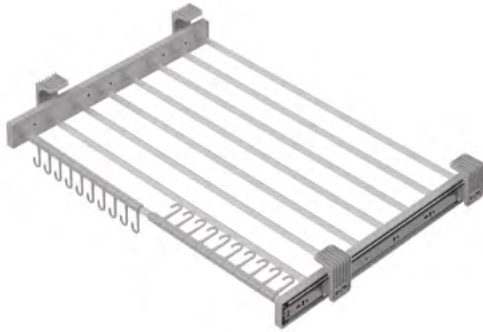
Yan Montaj Aparatı
Side Mounting Part



Tavan Montaj
Ceiling Mounting

Tavan Montaj Aparatı
Ceiling Mounting Part





Plastik Kapaklı Teleskopik Raylı Pantolonluk
Plastic Cover Trouser Rack with Telescopic Rail

Renk Seçenekleri
 Color Options

S-XXXX-G
 GREY

S-XXXX-A
 ANTHRACITE

Product Code	W x D x H (mm)	C (mm)	Box	Volume (m ³)	Weight kg.
S-6301-	355 - 375 x 510 x 100	400	1	0,021	2,600
S-6302-	405 - 425 x 510 x 100	450	1	0,024	2,650
S-6303-	455 - 475 x 510 x 100	500	1	0,027	2,700
S-6304-	505 - 525 x 510 x 100	550	1	0,030	2,750
S-6305-	555 - 575 x 510 x 100	600	1	0,033	2,800
S-6306-	655 - 675 x 510 x 100	700	1	0,038	3,100
S-6307-	755 - 775 x 510 x 100	800	1	0,044	3,200
S-6308-	855 - 875 x 510 x 100	900	1	0,050	3,300

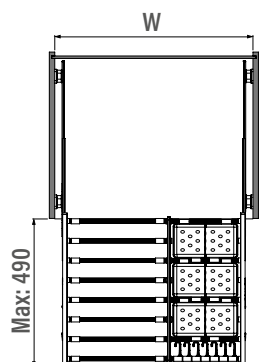
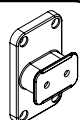


06



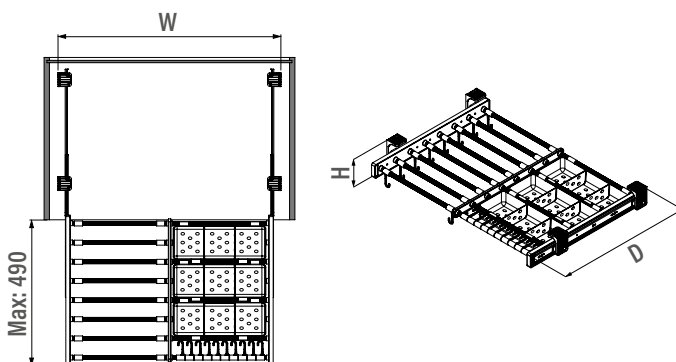
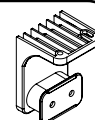
Yan Montaj
Side Mounting

Yan Montaj Aparatı
Part for Side Mounting



Tavan Montaj
Ceiling Mounting

Tavan Montaj Aparatı
Part for Ceiling Mounting





Toplam Kapasite
Total Capacity  

Plastik Kapaklı Teleskopik Raylı, Kutulu Eteklik, Pantolonluk
Plastic Cover Box, Skirt And Trousler Rack With Telescopic Rail

Renk Seçenekleri
Color Options

S-XXXX-G
GREY

S-XXXX-A
ANTHRACITE

Product Code	W x D x H (mm)	C (mm)	Box	Volume (m³)	Weight kg.
S-6317-	655 - 675 x 510 x 100	700	1	0,038	3,300
S-6318-	755 - 675 x 510 x 100	800	1	0,044	3,750
S-6319-	855 - 875 x 510 x 100	900	1	0,050	3,860

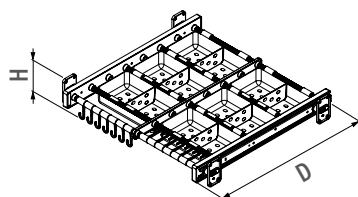
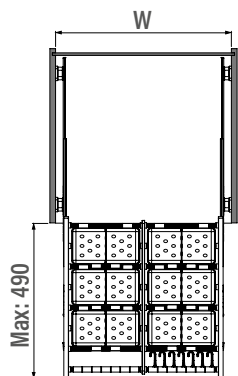
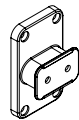


06



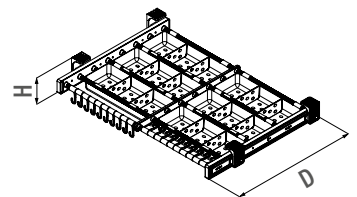
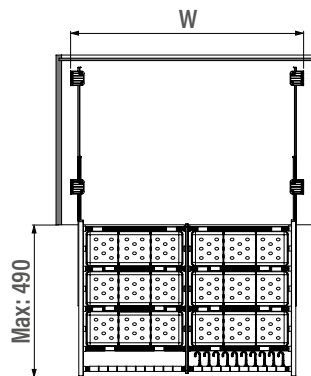
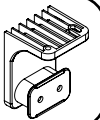
Yan Montaj
Side Mounting

Yan Montaj Aparatı
Part for Side Mounting



Tavan Montaj
Ceiling Mounting

Tavan Montaj Aparatı
Part for Ceiling Mounting





Toplam Kapasite
Total Capacity 

Plastik Kapaklı Teleskopik Raylı Aksesuarlık
Plastic Cover Accessory with Telescopic Rail

Renk Seçenekleri
Color Options

S-XXXX-G
GREY

S-XXXX-A
ANTHRACITE

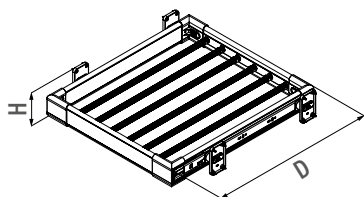
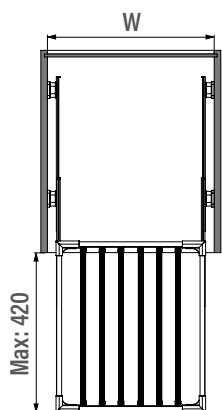
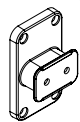
Product Code	W x D x H (mm)	C (mm)	Box	Volume (m³)	Weight kg.
S-6326-	555 - 575 x 510 x 100	600	1	0,033	3,550
S-6327-	655 - 675 x 510 x 100	700	1	0,038	3,850
S-6328-	755 - 775 x 510 x 100	800	1	0,044	4,180
S-6329-	855 - 875 x 510 x 100	900	1	0,050	4,380



06

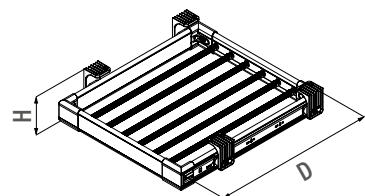
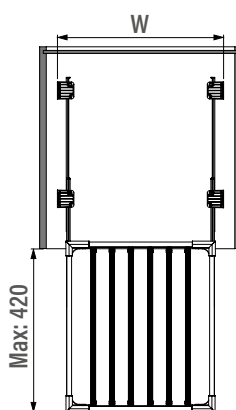
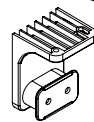
Yan Montaj
Side Mounting

Yan Montaj Aparatı
Part for Side Mounting



Tavan Montaj
Ceiling Mounting

Tavan Montaj Aparatı
Part for Ceiling Mounting









Teleskopik Raylı Alüminyum Pantolonluk
Aluminium Trousler Rack with Telescopic Rail

Renk Seçenekleri
Color Options

S-XXXX-G
GREY

S-XXXX-A
ANTHRACITE

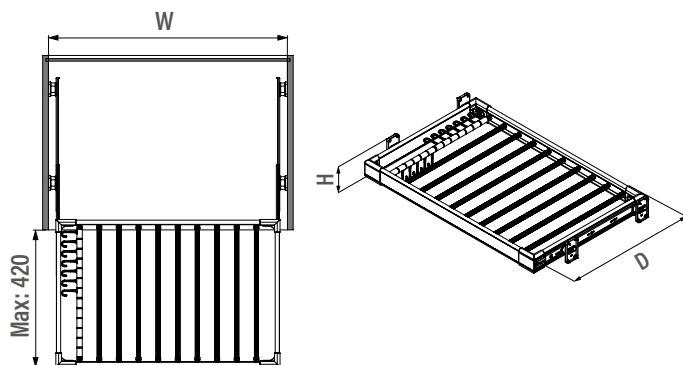
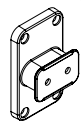
Product Code	W x D x H (mm)	C (mm)	Box	Volume (m³)	Weight kg.
S-6201-	350 - 380 x 470 x 95	400	1	0,021	2,900
S-6202-	400 - 430 x 470 x 95	450	1	0,024	3,000
S-6203-	450 - 480 x 470 x 95	500	1	0,027	3,050
S-6204-	500 - 530 x 470 x 95	550	1	0,030	3,100



06

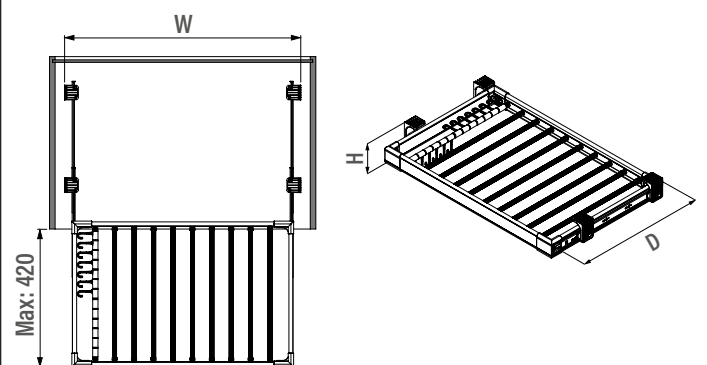
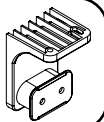
Yan Montaj
Side Mounting

Yan Montaj Aparatı
Part for Side Mounting



Tavan Montaj
Ceiling Mounting

Tavan Montaj Aparatı
Part for Ceiling Mounting





Teleskopik Raylı Alüminyum Pantolonluk - Kemer, Kravat Askılık
Aluminium Trouser Rack with Telescopic Rail - Tie, Belt Rack

Renk Seçenekleri
Color Options

S-XXXX-G
GREY

S-XXXX-A
ANTHRACITE

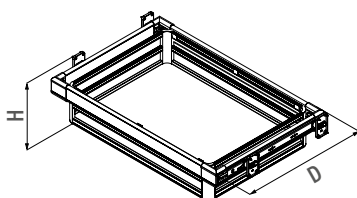
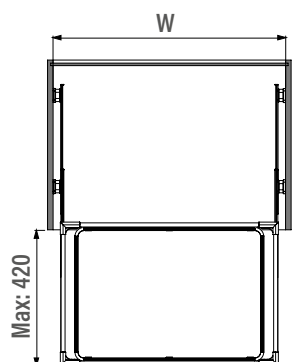
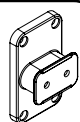
Product Code	W x D x H (mm)	C (mm)	Box	Volume (m³)	Weight kg.
S-6205-	550 - 580 x 470 x 95	600	1	0,033	3,200
S-6206-	650 - 680 x 470 x 95	700	1	0,038	3,500
S-6207-	750 - 780 x 470 x 95	800	1	0,044	3,800
S-6208-	850 - 880 x 470 x 95	900	1	0,050	4,050



06

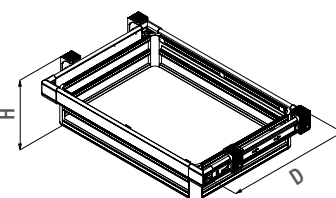
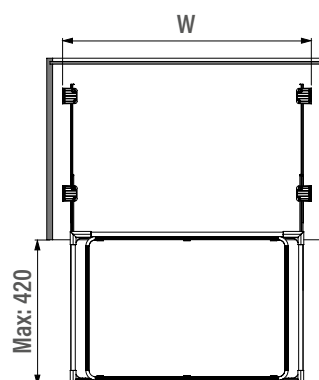
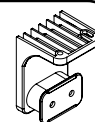
Yan Montaj
Side Mounting

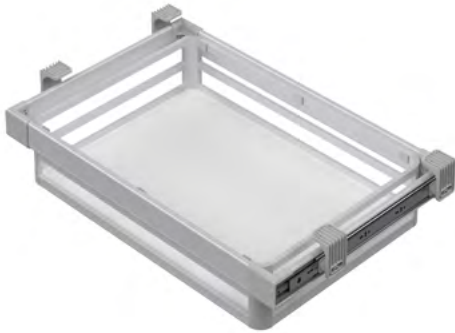
Yan Montaj Aparatı
Part for Side Mounting



Tavan Montaj
Ceiling Mounting

Tavan Montaj Aparatı
Part for Ceiling Mounting





Teleskopik Raylı Alüminyum Çekmece
Aluminium Drawer with Telescopic Rail

Renk Seçenekleri
 Color Options

S-XXXX-G
 GREY

S-XXXX-A
 ANTHRACITE

Product Code	W x D x H (mm)	C (mm)	Box	Volume (m³)	Weight kg.
S-6221-	350 - 380 x 470 x 160	400	1	0,029	4,350
S-6222-	400 - 430 x 470 x 160	450	1	0,033	4,600
S-6223-	450 - 480 x 470 x 160	500	1	0,037	4,800
S-6224-	500 - 530 x 470 x 160	550	1	0,041	5,200
S-6225-	550 - 580 x 470 x 160	600	1	0,045	5,450
S-6226-	650 - 680 x 470 x 160	700	1	0,053	6,150
S-6227-	750 - 780 x 470 x 160	800	1	0,061	6,650
S-6228-	850 - 880 x 470 x 160	900	1	0,069	7,350

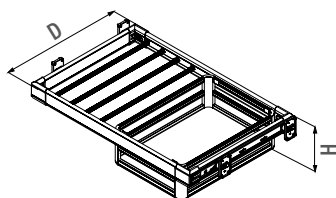
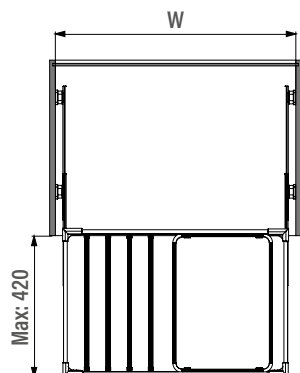
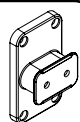


06



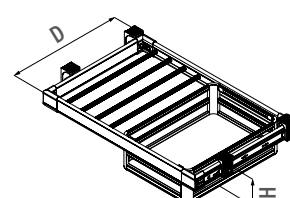
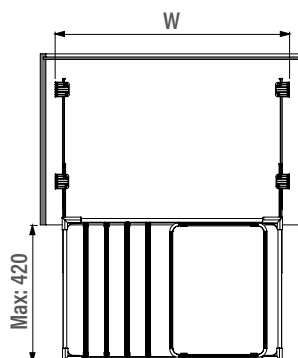
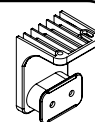
Yan Montaj
Side Mounting

Yan Montaj Aparatı
Part for Side Mounting



Tavan Montaj
Ceiling Mounting

Tavan Montaj Aparatı
Part for Ceiling Mounting





Teleskopik Raylı Alüminyum Çekmeceli Pantolonluk
Aluminium Drawer and Trousler Rack With Telescopic Rail

Renk Seçenekleri
Color Options

S-XXXX-G
GREY

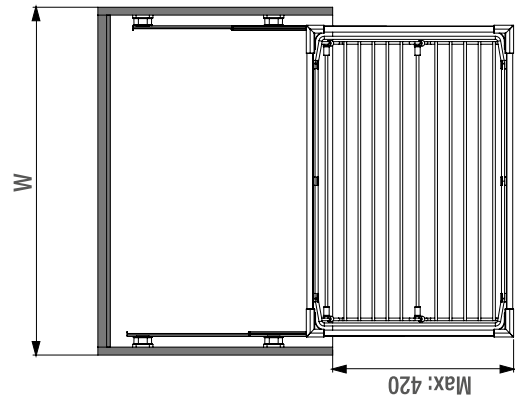
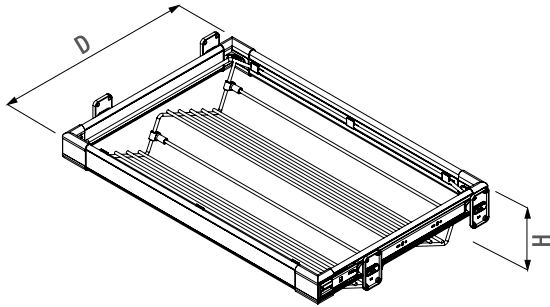
S-XXXX-A
ANTHRACITE

Product Code	W x D x H (mm)	C (mm)	Box	Volume (m³)	Weight kg.
S-6241-	650 - 680 x 470 x 160	700	1	0,053	5,200
S-6242-	750 - 780 x 470 x 160	800	1	0,061	5,650
S-6243-	850 - 880 x 470 x 160	900	1	0,069	6,150



06





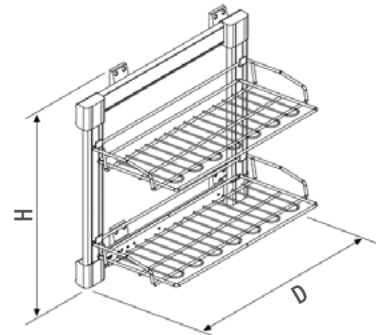
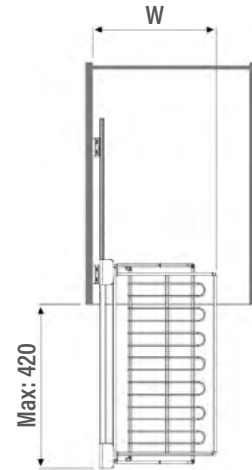
Teleskopik Raylı Alüminyum Ayakkabılık
Aluminium Shoe Holder with Telescopic Rail

Renk Seçenekleri
 Color Options

S-XXXX-G
 GREY

S-XXXX-A
 ANTHRACITE

Product Code	W x D x H (mm)	C (mm)	Box	Volume (m³)	Weight kg.
S-6261-	550 - 580 x 470 x 170	600	1	0,045	4,750
S-6262-	650 - 680 x 470 x 170	700	1	0,053	5,150
S-6263-	750 - 780 x 470 x 170	800	1	0,061	5,550
S-6264-	850 - 880 x 470 x 170	900	1	0,069	6,150



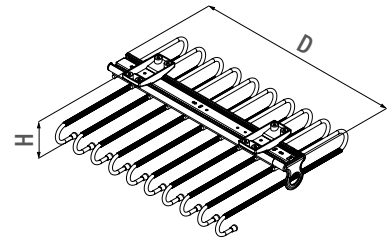
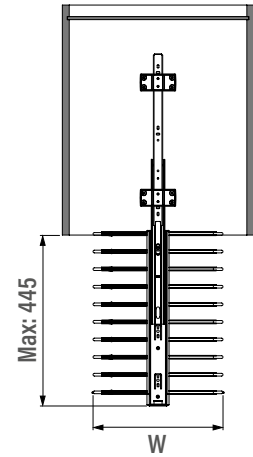
2 Rafly Raylı Alüminyum Ayakkabılık
Aluminium Shoe Holder with 2 Shelves

Renk Seçenekleri
Color Options

S-XXXX-G
GREY

S-XXXX-A
ANTHRACITE

Product Code	W x D x H (mm)	Yön Direction	Box	Volume (m ³)	Weight kg.
S-6281-	300 x 470 x 520	Sol-Left	1	0,030	4,950
S-6282-	300 x 470 x 520	Sağ-Right	1	0,030	4,950



Toplam Kapasite
Total Capacity

15

ANTISLIP

Tavan Bağlantılı Raylı Pantolon Askısı
Trouser Rack with Ceiling Mounted Rail

Renk Seçenekleri
Color Options

S-XXXX-G
GREY

S-XXXX-A
ANTHRACITE

Product Code	W x D x H (mm)	Box	Volume (m ³)	Weight kg.
S-6545-	340 x 460 x 112	1	0,021	3,320



Raylı Alüminyum Pantolon Askısı
Aluminium Trousers Rack with Rail

Renk Seçenekleri
Color Options

S-XXXX-G
GREY

S-XXXX-A
ANTHRACITE

Product Code	W x D x H (mm)	Box	Volume (m ³)	Weight kg.
S-6539-	215 x 460 x 90	10	0,117	14,550



Toplam Kapasite
Total Capacity



Raylı Alüminyum Pantolonluk Askılı Kemerlik
Aluminium Belt and Trouser Rack with Rail

Renk Seçenekleri
Color Options

S-XXXX-G
GREY

S-XXXX-A
ANTHRACITE

Product Code	W x D x H (mm)	Yön Direction	Box	Volume (m³)	Weight kg.
S-6540-	215 x 460 x 90	Sol-Left	10	0,117	14,500
S-6550-	215 x 460 x 90	Sağ-Right	10	0,117	14,500



Toplam Kapasite
Total Capacity

15

ANTISLIP

Raylı Alüminyum Pantolonluk Askılı Kravatlık
Aluminium Tie and Trousers Rack with Rail

Renk Seçenekleri
Color Options

S-XXXX-G
GREY

S-XXXX-A
ANTHRACITE

Product Code	W x D x H (mm)	Box	Volume (m ³)	Weight kg.
S-6546-	215 x 460 x 90	10	0,117	14,550



Toplam Kapasite
Total Capacity 

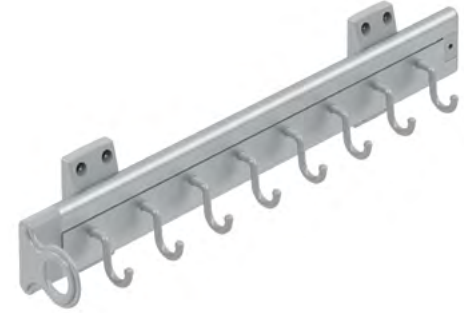
Raylı Alüminyum Kravatlık-Kemerlik
Aluminium Tie-Belt Rack with Rail

Renk Seçenekleri
Color Options

S-XXXX-G
GREY

S-XXXX-A
ANTHRACITE

Product Code	W x D x H (mm)	Yön Direction	Box	Volume (m³)	Weight kg.
S-6544-	85 x 460 x 90	Sol-Left	10	0,089	12,150
S-6555-	85 x 460 x 90	Sağ-Right	10	0,089	12,150



Raylı Alüminyum Kemerlik
Aluminium Belt Rack with Rail

Renk Seçenekleri
Color Options

S-XXXX-G
GREY

S-XXXX-A
ANTHRACITE

Product Code	W x D x H (mm)	Yön Direction	Box	Volume (m ³)	Weight kg.
S-6541-	85 x 460 x 90	Sol-Left	10	0,089	9,930
S-6543-	85 x 460 x 90	Sağ-Right	10	0,089	9,930

06



Raylı Alüminyum Kravatlık
Aluminium Tie Rack with Rail

Renk Seçenekleri
Color Options

S-XXXX-G
GREY

S-XXXX-A
ANTHRACITE

Product Code	W x D x H (mm)	Box	Volume (m ³)	Weight kg.
S-6542-	85 x 460 x 90	10	0,089	10,350



Toplam Kapasite
Total Capacity



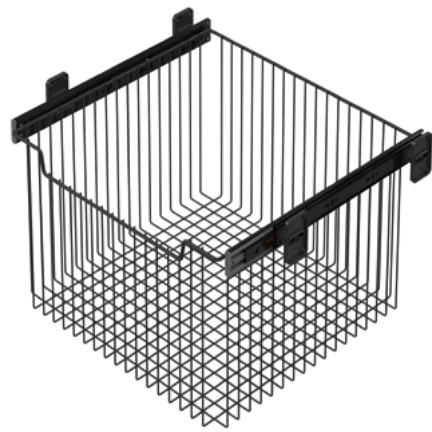
Gömlek ve Havlu Askısı
Shirt and Towel Rack

Renk Seçenekleri
Color Options

S-XXXX-C
CHROME

S-XXXX-A
ANTHRACITE

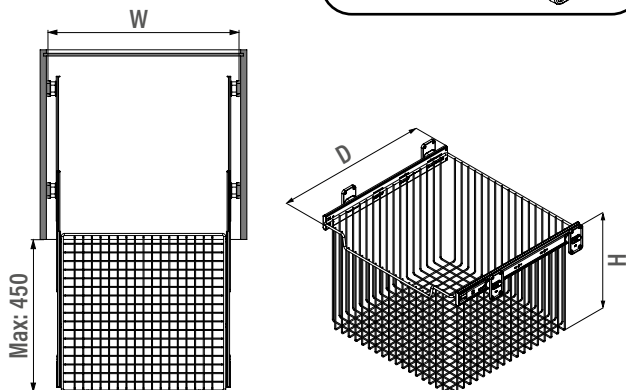
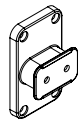
Product Code	W x D x H (mm)	Box	Volume (m³)	Weight kg.
S-6071-	50 x 300 x 60	20	0,015	10,050
S-6072-	50 x 350 x 60	20	0,015	11,650
S-6073-	50 x 400 x 60	20	0,015	13,000
S-6074-	50 x 450 x 60	20	0,015	14,950



06

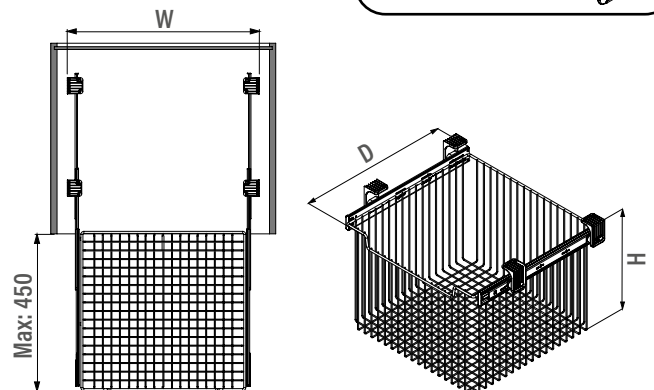
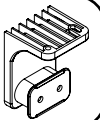
Yan Montaj
Side Mounting

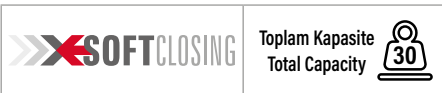
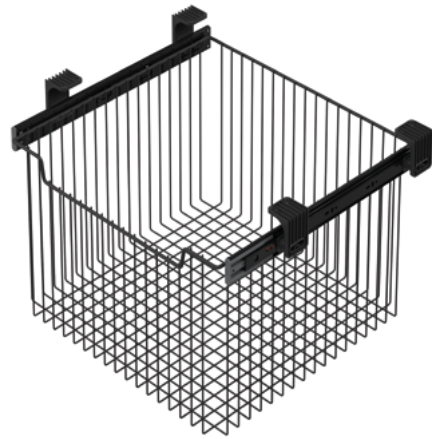
Yan Montaj Aparatı
Part for Side Mounting



Tavan Montaj
Ceiling Mounting

Tavan Montaj Aparatı
Part for Ceiling Mounting





Teleskopik Raylı Çok Amaçlı Sepet (Büyük Boy)
Wire Shelf With Telescopic Rail (Large)

Renk Seçenekleri
Color Options

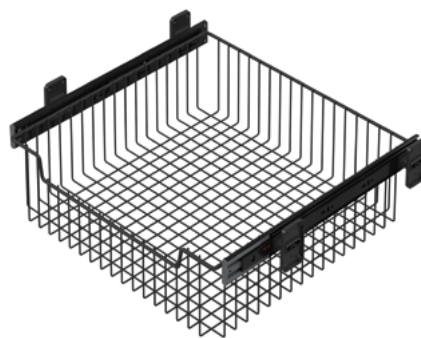
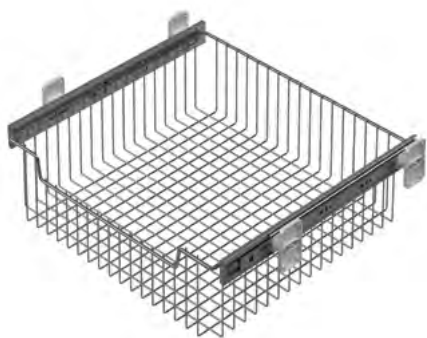
S-XXXX-C
CHROME

S-XXXX-A
ANTHRACITE

Product Code	W x D x H (mm)	C (mm)	Box	Volume (m ³)	Weight kg.
S-6361-	355 - 375 x 465 x 360	400	1	0,053	2,390
S-6362-	405 - 425 x 465 x 360	450	1	0,062	2,570
S-6363-	455 - 475 x 465 x 360	500	1	0,070	2,760
S-6364-	505 - 525 x 465 x 360	550	1	0,078	2,950
S-6365-	555 - 575 x 465 x 360	600	1	0,086	3,140
S-6366-	655 - 675 x 465 x 360	700	1	0,103	3,500
S-6367-	755 - 775 x 465 x 360	800	1	0,120	3,890
S-6368-	855 - 875 x 465 x 360	900	1	0,136	4,260

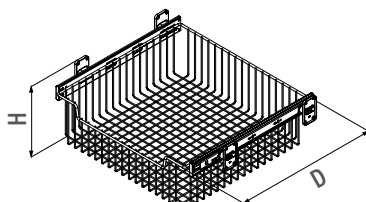
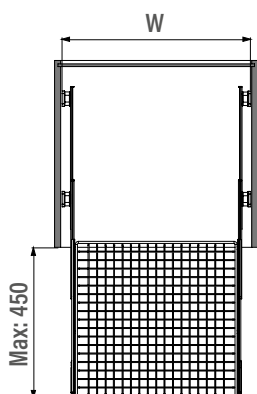
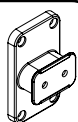


06



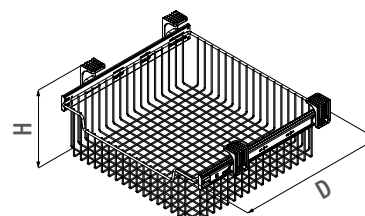
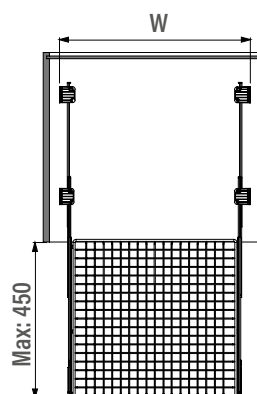
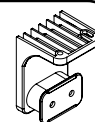
Yan Montaj
Side Mounting

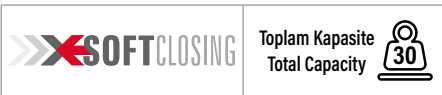
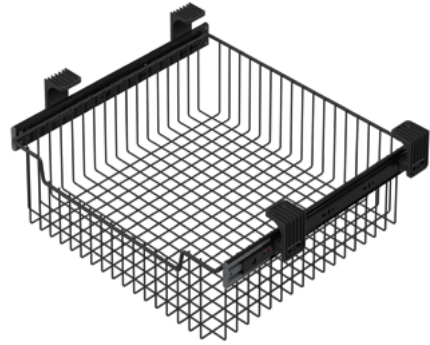
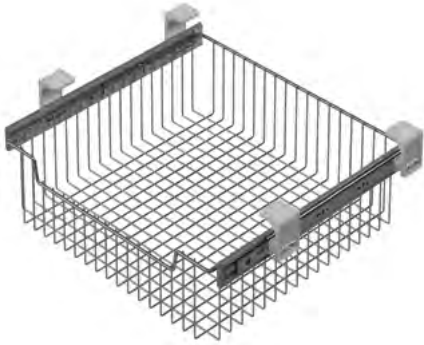
Yan Montaj Aparatı
Part for Side Mounting



Tavan Montaj
Ceiling Mounting

Tavan Montaj Aparatı
Part for Ceiling Mounting





Teleskopik Raylı Çok Amaçlı Sepet (Orta Boy)
Wire Shelf With Telescopic Rail (Medium)

Renk Seçenekleri
Color Options

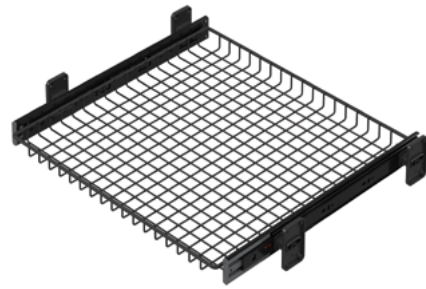
S-XXXX-C
CHROME

S-XXXX-A
ANTHRACITE

Product Code	W x D x H (mm)	C (mm)	Box	Volume (m ³)	Weight kg.
S-6351-	355 - 375 x 465 x 180	400	1	0,026	1,870
S-6352-	405 - 425 x 465 x 180	450	1	0,030	2,000
S-6353-	455 - 475 x 465 x 180	500	1	0,034	2,150
S-6354-	505 - 525 x 465 x 180	550	1	0,038	2,300
S-6355-	555 - 575 x 465 x 180	600	1	0,042	2,450
S-6356-	655 - 675 x 465 x 180	700	1	0,050	2,750
S-6357-	755 - 775 x 465 x 180	800	1	0,058	3,050
S-6358-	855 - 875 x 465 x 180	900	1	0,066	3,340

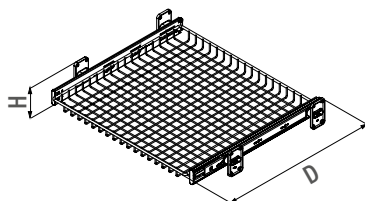
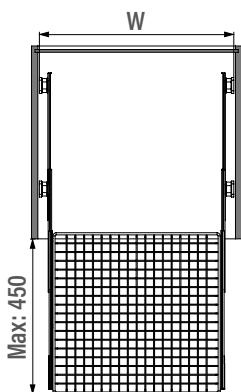
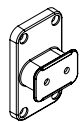


06



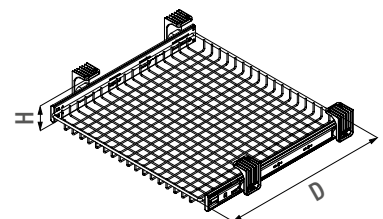
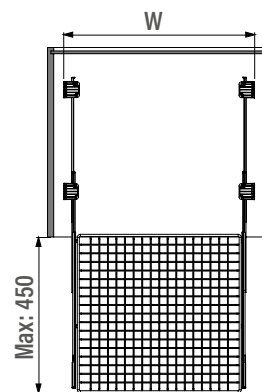
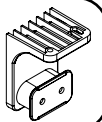
Yan Montaj
Side Mounting

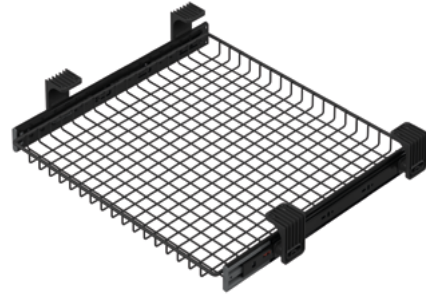
Yan Montaj Aparatı
Part for Side Mounting




Tavan Montaj
Ceiling Mounting

Tavan Montaj Aparatı
Part for Ceiling Mounting





SOFTCLOSING Toplam Kapasite
Total Capacity 

Teleskopik Raylı Çok Amaçlı Sepet (Küçük Boy)
Wire Shelf With Telescopic Rail (Small)

Renk Seçenekleri
Color Options

S-XXXX-C
CHROME

S-XXXX-A
ANTHRACITE

Product Code	W x D x H (mm)	C (mm)	Box	Volume (m ³)	Weight kg.
S-6341-	355 - 375 x 465 x 70	400	1	0,008	1,550
S-6342-	405 - 425 x 465 x 70	450	1	0,010	1,650
S-6343-	455 - 475 x 465 x 70	500	1	0,011	1,770
S-6344-	505 - 525 x 465 x 70	550	1	0,012	1,900
S-6345-	555 - 575 x 465 x 70	600	1	0,014	2,020
S-6346-	655 - 675 x 465 x 70	700	1	0,016	2,300
S-6347-	755 - 775 x 465 x 70	800	1	0,019	2,520
S-6348-	855 - 875 x 465 x 70	900	1	0,021	2,770

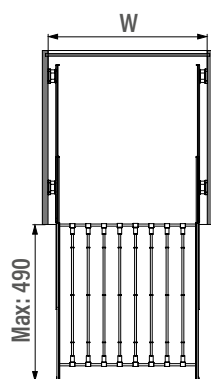
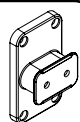


06



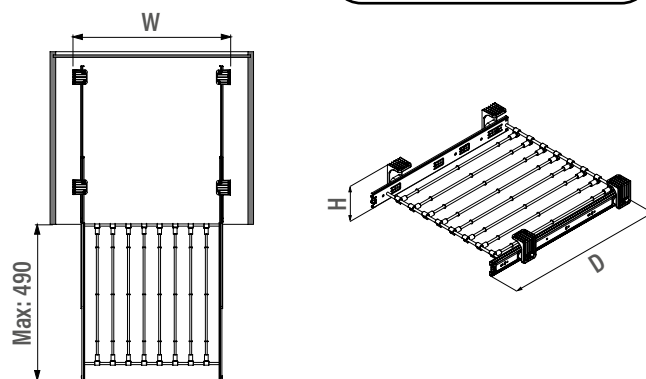
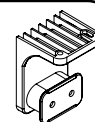
Yan Montaj
Side Mounting

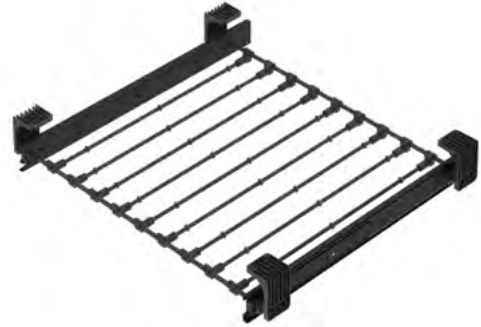
Yan Montaj Aparatı
Part for Side Mounting



Tavan Montaj
Ceiling Mounting

Tavan Montaj Aparatı
Part for Ceiling Mounting





Toplam Kapasite
Total Capacity



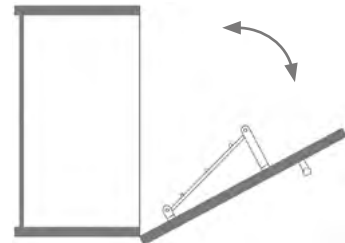
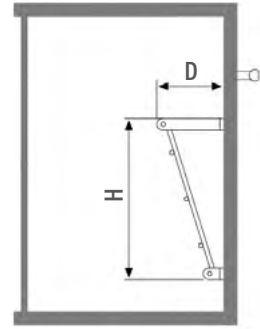
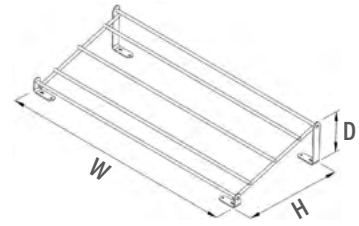
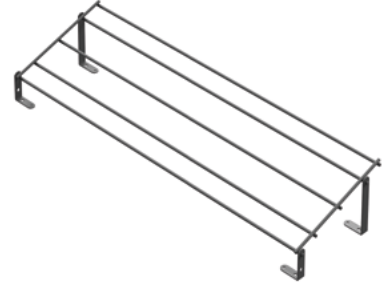
Teleskopik Raylı Pantolonluk
Trousers Rack with Telescopic Rail

Renk Seçenekleri
Color Options

S-XXXX-C
CHROME

S-XXXX-A
ANTHRACITE

Product Code	W x D x H (mm)	C (mm)	Box	Volume (m ³)	Weight kg.
S-6023-	364 x 500 x 45	400	1	0,005	2,450
S-6024-	414 x 500 x 45	450	1	0,005	2,600
S-6025-	464 x 500 x 45	500	1	0,005	2,700
S-6026-	514 x 500 x 45	550	1	0,005	2,900
S-6027-	564 x 500 x 45	600	1	0,005	3,000



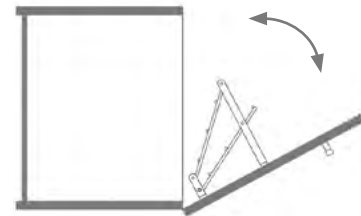
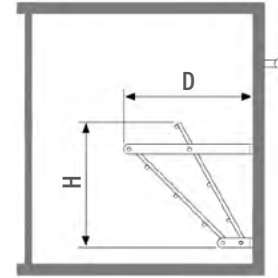
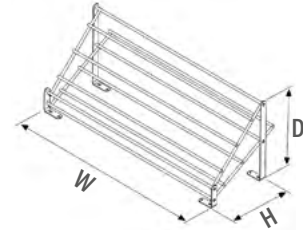
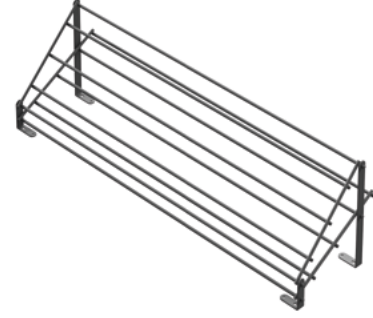
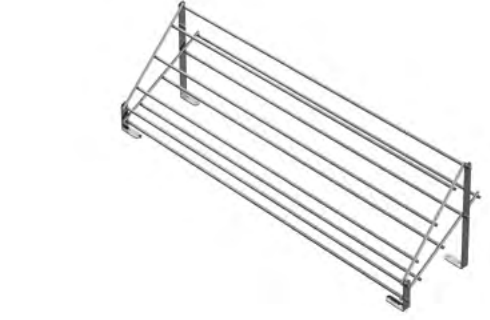
Tek Rafli Kapağa Monte Ayakkabılık
Shoe Holder with One Shelf Mounted to Lid

Renk Seçenekleri
Color Options

S-XXXX-C
CHROME

S-XXXX-A
ANTHRACITE

Product Code	W x D x H (mm)	C (mm)	Box	Volume (m ³)	Weight kg.
S-6131-	530 x 120 x 220	600	10	0,022	8,350
S-6132-	630 x 120 x 220	700	10	0,025	9,500
S-6133-	730 x 120 x 220	800	10	0,029	11,750
S-6134-	830 x 120 x 220	900	10	0,033	12,000



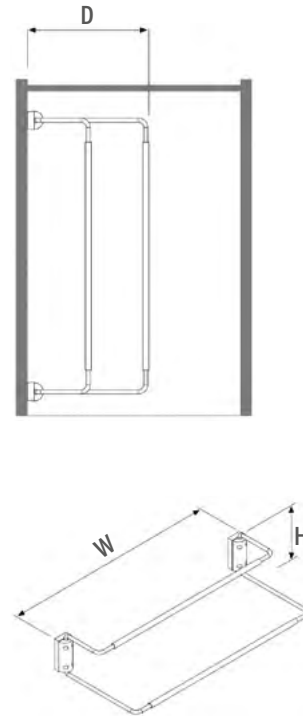
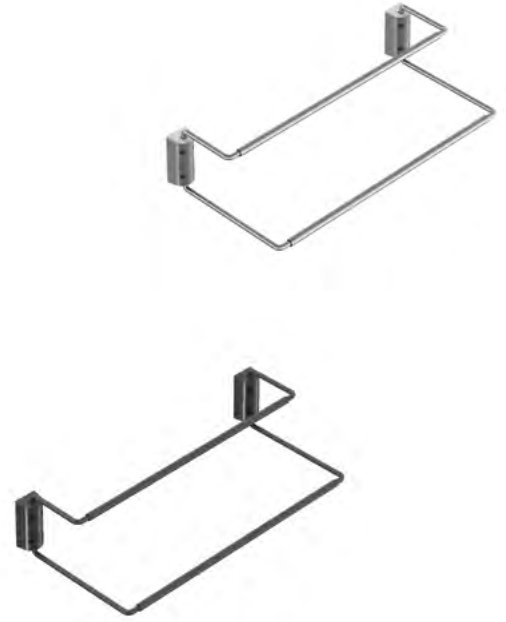
İki Rafı Kapağa Monte Ayakkabılık
Shoe Holder with Two Shelves Mounted to Lid

Renk Seçenekleri
Color Options

S-XXXX-C
CHROME

S-XXXX-A
ANTHRACITE

Product Code	W x D x H (mm)	C (mm)	Box	Volume (m ³)	Weight kg.
S-6141-	530 x 230 x 220	600	10	0,055	15,950
S-6142-	630 x 230 x 220	700	10	0,062	18,250
S-6143-	730 x 230 x 220	800	10	0,071	20,700
S-6144-	830 x 230 x 220	900	10	0,080	22,900



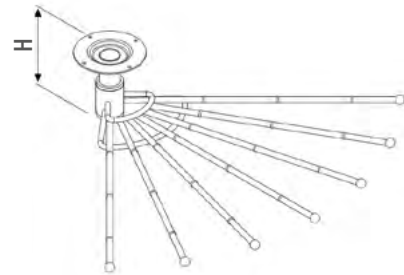
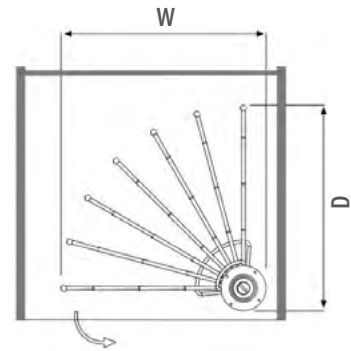
Ayakkabı Askısı
Shoe Holder

Renk Seçenekleri
Color Options

S-XXXX-C
CHROME

S-XXXX-A
ANTHRACITE

Product Code	W x D x H (mm)	Box	Volume (m ³)	Weight kg.
S-6111-	420 - 700 x 200 x 95	20	0,020	13,800
S-6112-	820 - 1100 x 200 x 95	20	0,033	17,700



Toplam Kapasite
Total Capacity  

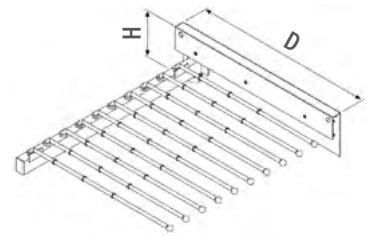
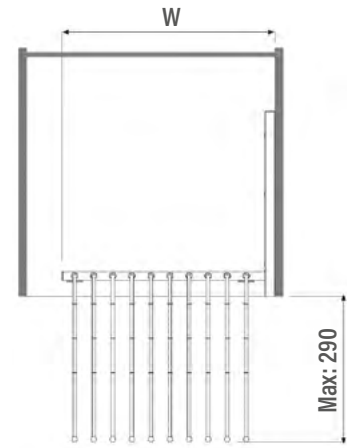
Döner Pantolonluk
Turning Trouser Rack

Renk Seçenekleri
Color Options

S-XXXX-C
CHROME

S-XXXX-A
ANTHRACITE

Product Code	W x D x H (mm)	Box	Volume (m ³)	Weight kg.
S-6031-	460 x 460 x 80	10	0,170	18,500



06

Toplam Kapasite
Total Capacity

10

ANTISLIP

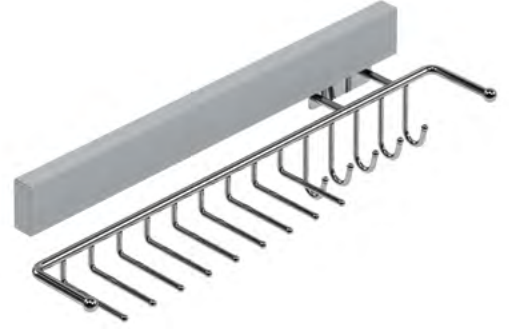
Raylı Pantolon Askısı
Trousers Rack with Rail

Renk Seçenekleri
Color Options

S-XXXX-G
GREY

S-XXXX-A
ANTHRACITE

Product Code	W x D x H (mm)	Box	Volume (m ³)	Weight kg.
S-6035-	500 x 420 x 90	10	0,046	29,700



Toplam Kapasite
Total Capacity

10

ANTISLIP

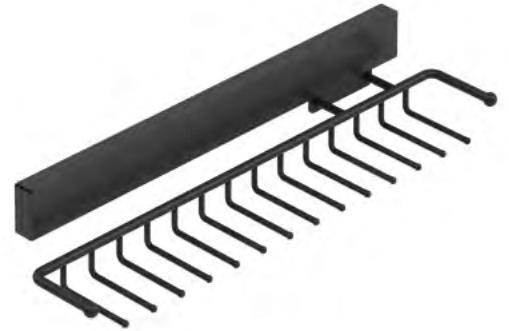
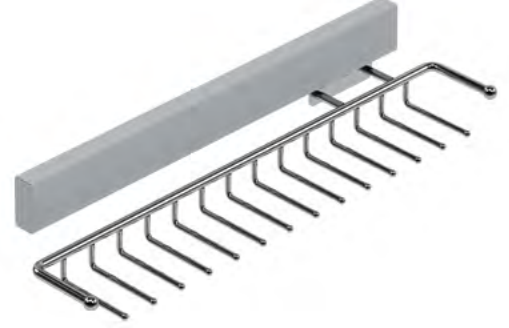
Raylı Kravatlık - Kemerlik
Tie - Belt Rack with Rail

Renk Seçenekleri
Color Options

S-XXXX-C
CHROME

S-XXXX-A
ANTHRACITE

Product Code	W x D x H (mm)	Yön Direction	Box	Volume (m³)	Weight kg.
S-6057-	120 x 460 x 110	Sağ-Right	12	0,100	16,000
S-6060-	120 x 460 x 110	Sol-Left	12	0,100	16,000



06

Toplam Kapasite
Total Capacity

10

ANTISLIP

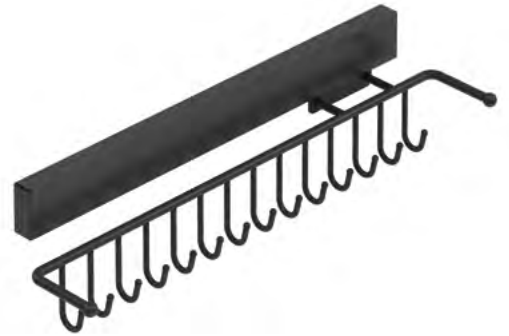
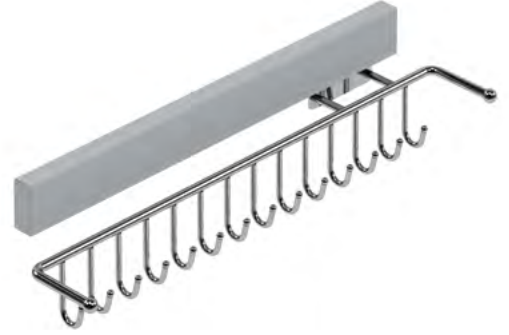
Raylı Kravatlık
Tie Rack with Rail

Renk Seçenekleri
Color Options

S-XXXX-C
CHROME

S-XXXX-A
ANTHRACITE

Product Code	W x D x H (mm)	Yön Direction	Box	Volume (m³)	Weight kg.
S-6056-	120 x 460 x 85	Sağ-Right	12	0,074	18,750
S-6059-	120 x 460 x 85	Sol-Left	12	0,074	18,750



Toplam Kapasite
Total Capacity



Raylı Kemerlik
Belt Rack with Rail

Renk Seçenekleri
Color Options

S-XXXX-C
CHROME

S-XXXX-A
ANTHRACITE

Product Code	W x D x H (mm)	Yön Direction	Box	Volume (m³)	Weight kg.
S-6058-	120 x 460 x 110	Sağ-Right	12	0,100	18,750
S-6065-	120 x 460 x 110	Sol-Left	12	0,100	18,750

Banyo Grubu

Özellikle dar olan banyo dolaplarında maksimum kullanım alanı sağlamak amacı ile tasarlanmıştır.

Bat

Banyo

08

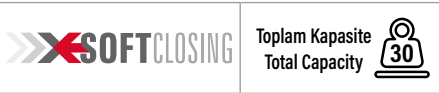
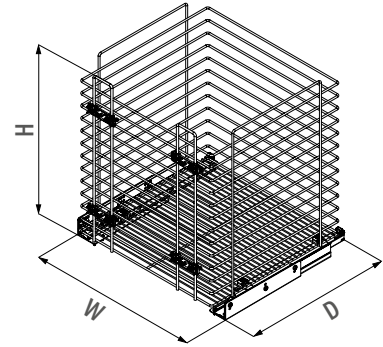
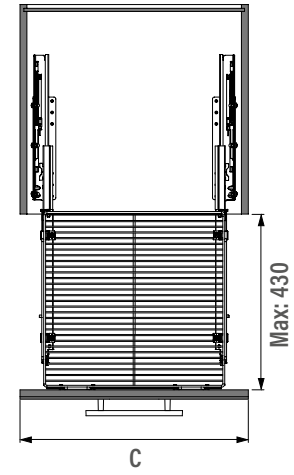


athroom



Bathroom Group

Designed to provide maximum usage area especially in narrow bathroom cabinets.



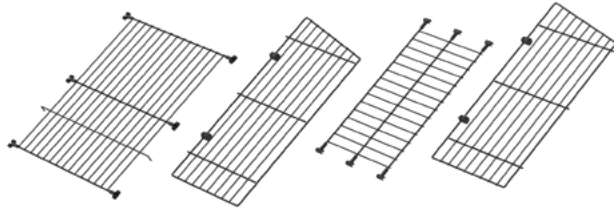
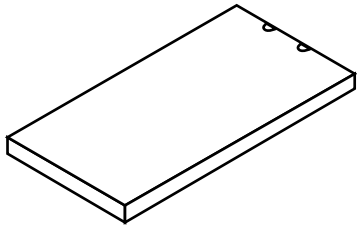
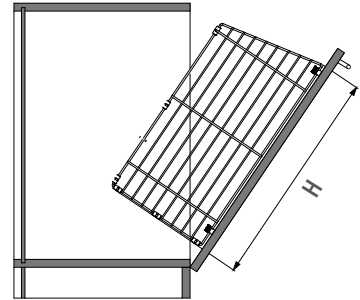
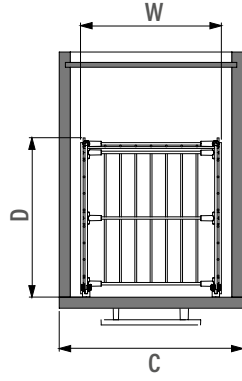
Gizli Raylı Çamaşır Sepeti
Laundry Basket With Undermount Rail

Renk Seçenekleri
Color Options

S-XXXX-C
CHROME

S-XXXX-A
ANTHRACITE

Product Code	W x D x H (mm)	C (mm)	Box	Volume (m ³)	Weight kg.
S-8051-	240 x 470 x 550	300	1	0,051	7,500
S-8052-	290 x 470 x 550	350	1	0,064	7,750
S-8053-	340 x 470 x 550	400	1	0,076	8,000
S-8054-	390 x 470 x 550	450	1	0,089	8,750
S-8055-	440 x 470 x 550	500	1	0,102	9,500
S-8056-	490 x 470 x 550	550	1	0,117	9,750
S-8057-	540 x 470 x 550	600	1	0,127	10,000



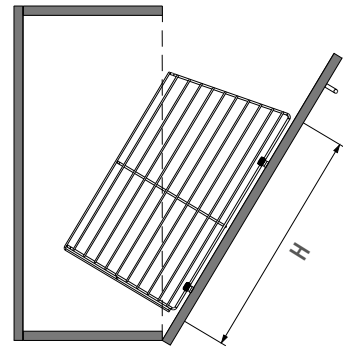
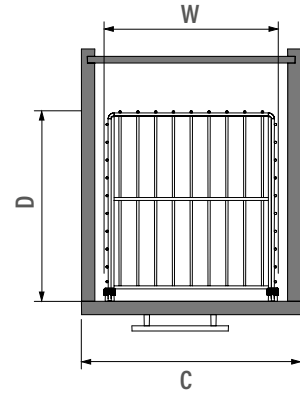
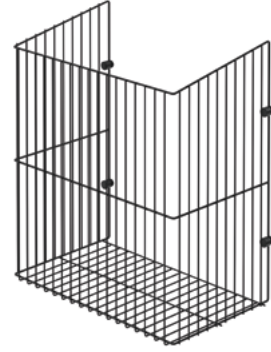
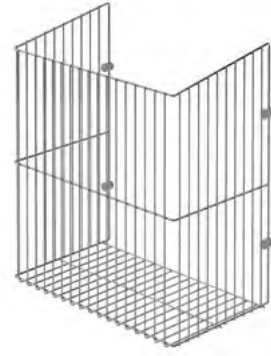
Kapağa Monte Demonte Çamaşır Sepeti
Unassembled Laundry Basket Mounted to Lid

Renk Seçenekleri
 Color Options

S-XXXX-C
 CHROME

S-XXXX-A
 ANTHRACITE

Product Code	W x D x H (mm)	C (mm)	Box	Volume (m³)	Weight kg.
S-8121-	230 x 260 x 500	300	1	0,005	1,400
S-8122-	280 x 260 x 500	350	1	0,005	1,540
S-8123-	330 x 260 x 500	400	1	0,006	1,700
S-8124-	380 x 260 x 500	450	1	0,007	1,800
S-8125-	430 x 260 x 500	500	1	0,008	1,900



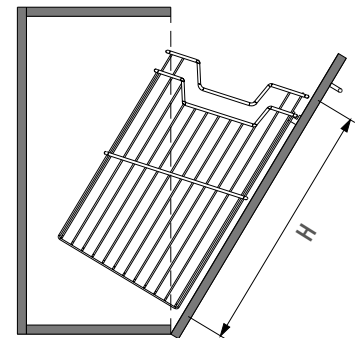
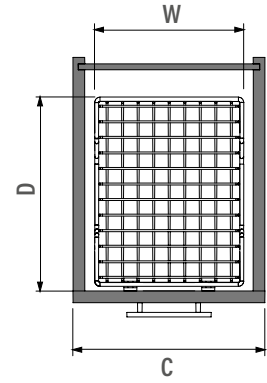
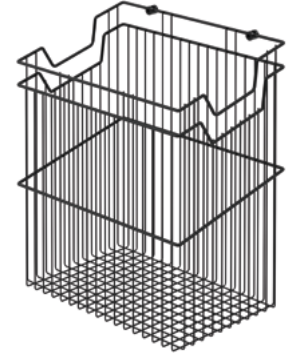
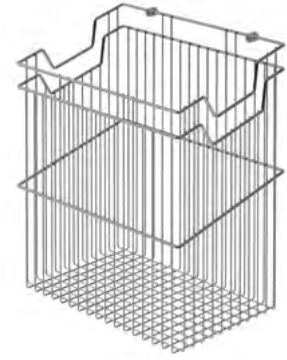
Kapağa Monte Çamaşır Sepeti
Laundry Basket Mounted to Lid

Renk Seçenekleri
Color Options

S-XXXX-C
CHROME

S-XXXX-A
ANTHRACITE

Product Code	W x D x H (mm)	C (mm)	Box	Volume (m³)	Weight kg.
S-8011-	230 x 260 x 500	300	8	0,171	11,600
S-8012-	280 x 260 x 500	350	8	0,204	12,500
S-8013-	330 x 260 x 500	400	8	0,238	13,800
S-8014-	380 x 260 x 500	450	8	0,271	14,600
S-8015-	430 x 260 x 500	500	8	0,305	15,200



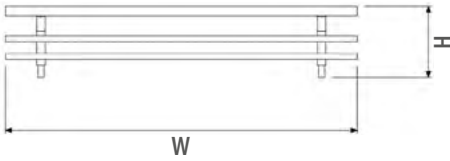
Askılı Çamaşır Sepeti
Laundry Basket with Hanger

Renk Seçenekleri
Color Options

S-XXXX-C
CHROME

S-XXXX-A
ANTHRACITE

Product Code	W x D x H (mm)	C (mm)	Box	Volume (m³)	Weight kg.
S-8111-	230 x 290 x 500	300	4	0,171	10,200
S-8112-	280 x 290 x 500	350	4	0,204	11,600
S-8113-	330 x 290 x 500	400	4	0,238	12,800
S-8114-	380 x 290 x 500	450	4	0,271	13,700
S-8115-	430 x 290 x 500	500	4	0,305	14,900
S-8116-	480 x 290 x 500	550	4	0,076	14,500
S-8117-	530 x 290 x 500	600	4	0,084	15,400



Raf Bariyeri
Barrier for Shelf

Renk Seçenekleri
Color Options

S-XXXX-C
CHROME

S-XXXX-A
ANTHRACITE

Product Code	W x D x H (mm)	Box	Volume (m ³)	Weight kg.
S-8601-	300 x 15 x 65	10	0,020	2,700
S-8602-	400 x 15 x 65	10	0,020	3,700
S-8603-	500 x 15 x 65	10	0,020	4,700



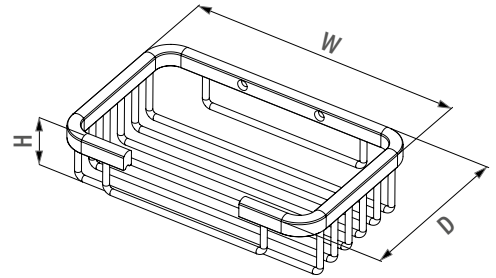
Raylı Havluluk
Towel Holder with Rail

Renk Seçenekleri
Color Options

S-XXXX-C
CHROME

S-XXXX-A
ANTHRACITE

Product Code	W x D x H (mm)	Box	Division	Volume (m³)	Weight kg.
S-8843-	500 x 70 x 40	25	1	0,003	0,760
S-8844-	500 x 110 x 40	25	2	0,003	1,035
S-8845-	500 x 150 x 40	25	3	0,003	1,225



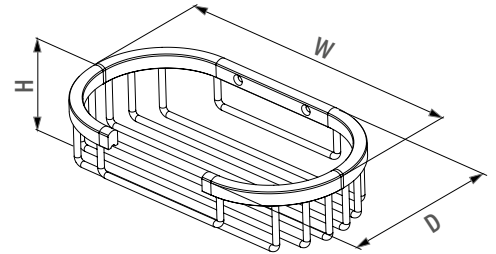
Kare Tel Sabunluk
Square Wire Soap Holder

Renk Seçenekleri
Color Options

S-XXXX-C
CHROME

S-XXXX-A
ANTHRACITE

Product Code	W x D x H (mm)	Material	Box	Volume (m ³)	Weight kg.
S-8895-	140 x 85 x 35	Pirinç / Brass	1	0,0005	0,225



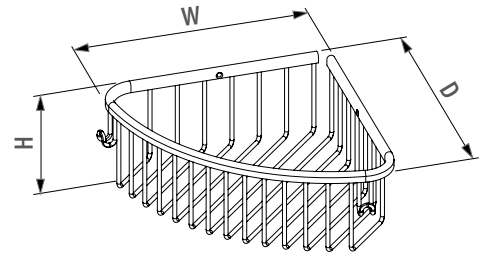
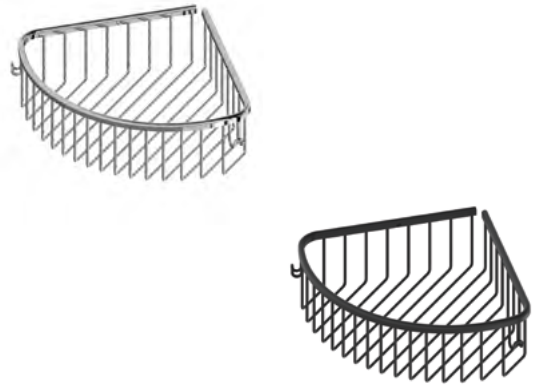
Oval Tel Sabunluk
Oval Wire Soap Holder

Renk Seçenekleri
Color Options

S-XXXX-C
CHROME

S-XXXX-A
ANTHRACITE

Product Code	W x D x H (mm)	Material	Box	Volume (m ³)	Weight kg.
S-8896-	140 x 80 x 35	Pirinç / Brass	1	0,0005	0,235



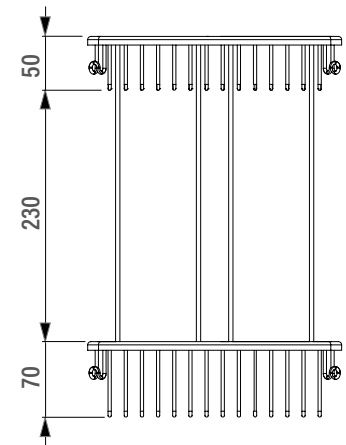
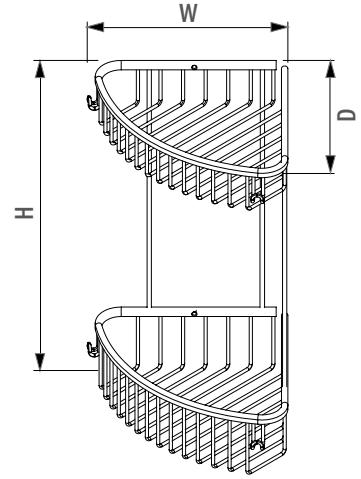
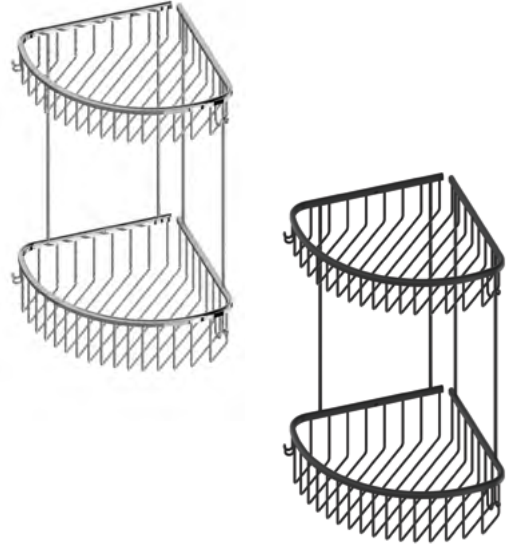
Tekli Oval Köşe Süngerlik
Single Oval-Edge Sponge Holder

Renk Seçenekleri
Color Options

S-XXXX-C
CHROME

S-XXXX-A
ANTHRACITE

Product Code	W x D x H (mm)	Material	Box	Volume (m ³)	Weight kg.
S-8862-	180 x 180 x 70	Pirinç / Brass	1	0,005	0,435
S-8863-	200 x 200 x 70	Pirinç / Brass	1	0,005	0,500



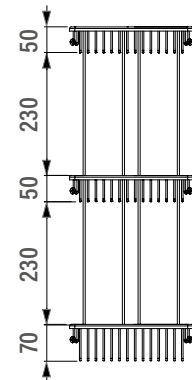
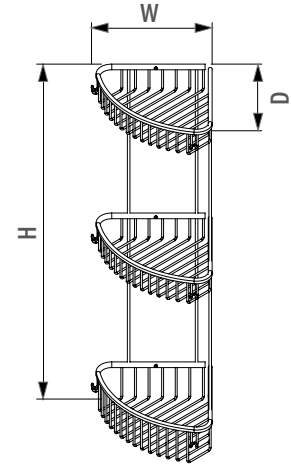
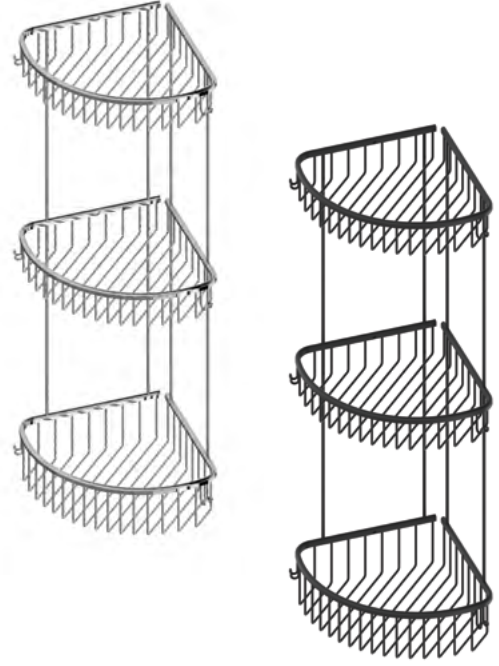
İkili Oval Köşe Süngerlik
Double Oval-Edge Sponge Holder

Renk Seçenekleri
Color Options

S-XXXX-C
CHROME

S-XXXX-A
ANTHRACITE

Product Code	W x D x H (mm)	Material	Box	Volume (m ³)	Weight kg.
S-8865-	180 x 180 x 350	Pirinç / Brass	1	0,023	1,010
S-8866-	200 x 200 x 350	Pirinç / Brass	1	0,023	1,145



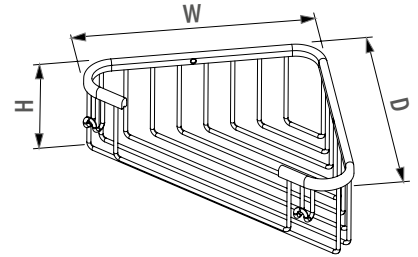
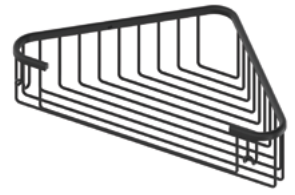
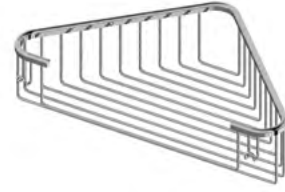
Üçlü Oval Köşe Süngerlik
Triple Oval-Edge Sponge Holder

Renk Seçenekleri
Color Options

S-XXXX-C
CHROME

S-XXXX-A
ANTHRACITE

Product Code	W x D x H (mm)	Material	Box	Volume (m ³)	Weight kg.
S-8868-	180 x 180 x 630	Pirinç / Brass	1	0,041	1,555
S-8869-	200 x 200 x 630	Pirinç / Brass	1	0,041	1,675



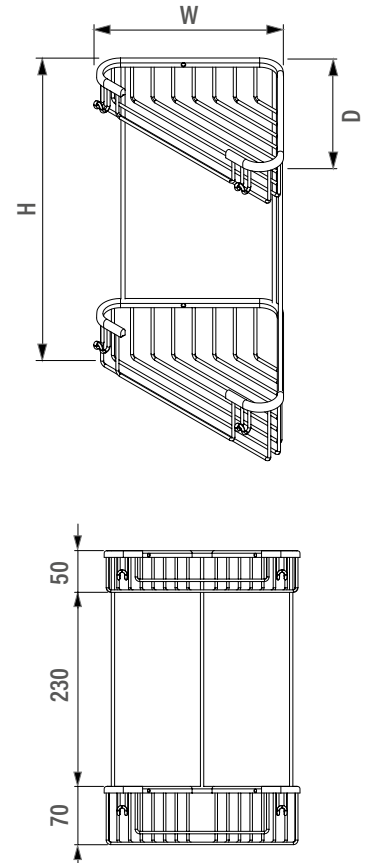
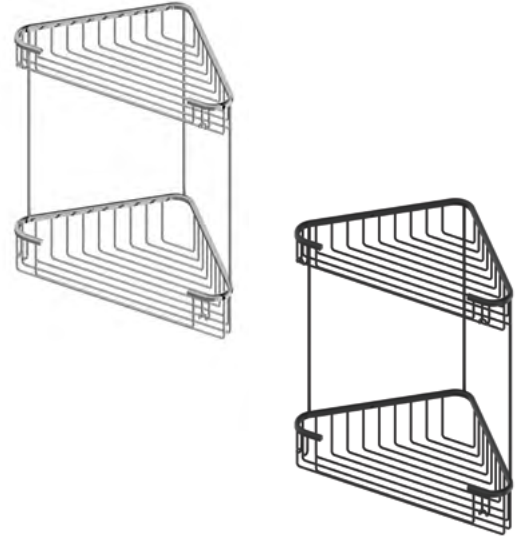
Tekli Açık Köşe Süngerlik
Single Open-Edge Sponge Holder

Renk Seçenekleri
Color Options

S-XXXX-C
CHROME

S-XXXX-A
ANTHRACITE

Product Code	W x D x H (mm)	Material	Box	Volume (m ³)	Weight kg.
S-8852-	180 x 180 x 70	Pirinç / Brass	1	0,005	0,350
S-8853-	220 x 220 x 70	Pirinç / Brass	1	0,005	0,430



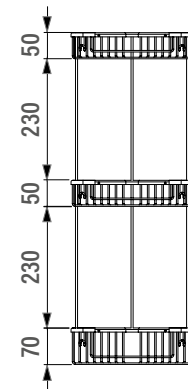
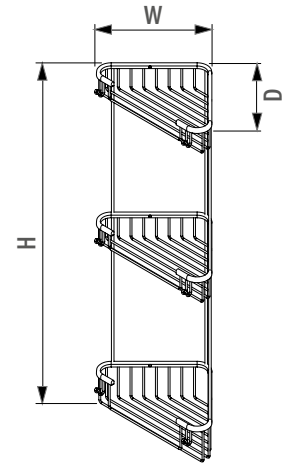
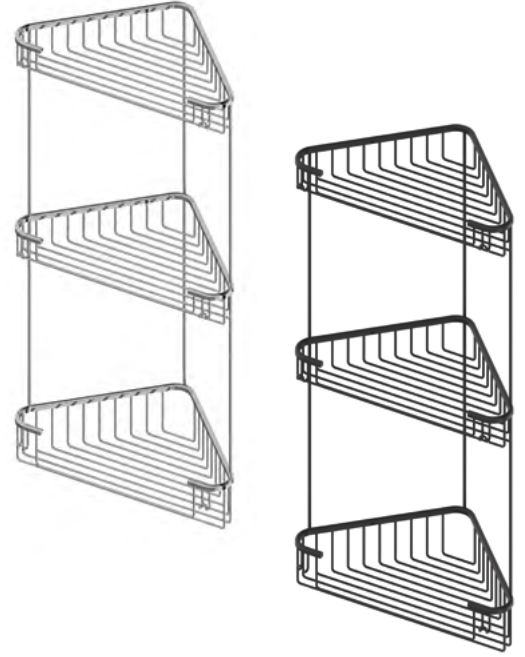
İkili Açık Köşe Süngerlik
Double Open-Edge Sponge Holder

Renk Seçenekleri
Color Options

S-XXXX-C
CHROME

S-XXXX-A
ANTHRACITE

Product Code	W x D x H (mm)	Material	Box	Volume (m ³)	Weight kg.
S-8855-	180 x 180 x 350	Pirinç / Brass	1	0,023	0,860
S-8856-	220 x 220 x 350	Pirinç / Brass	1	0,023	1,035



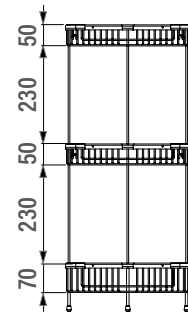
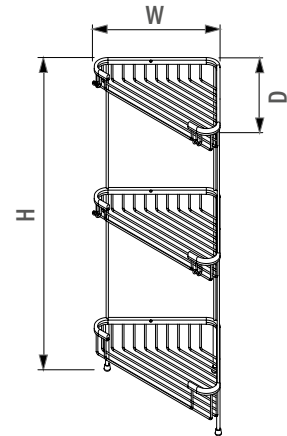
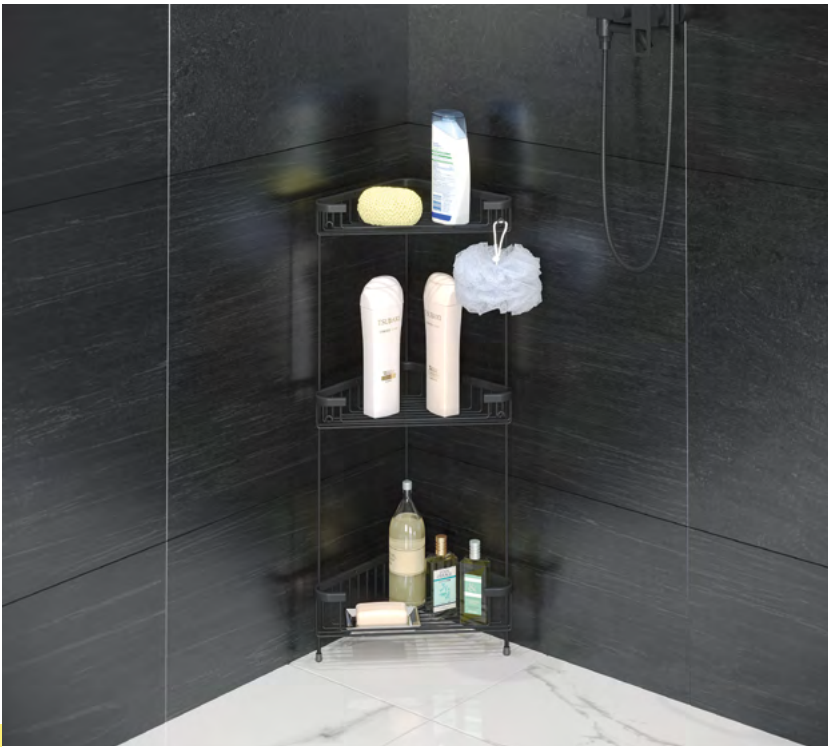
Üçlü Açık Köşe Süngerlik
Triple Open-Edge Sponge Holder

Renk Seçenekleri
Color Options

S-XXXX-C
CHROME

S-XXXX-A
ANTHRACITE

Product Code	W x D x H (mm)	Material	Box	Volume (m ³)	Weight kg.
S-8858-	180 x 180 x 630	Pirinç / Brass	1	0,041	1,295
S-8859-	220 x 220 x 630	Pirinç / Brass	1	0,041	1,515



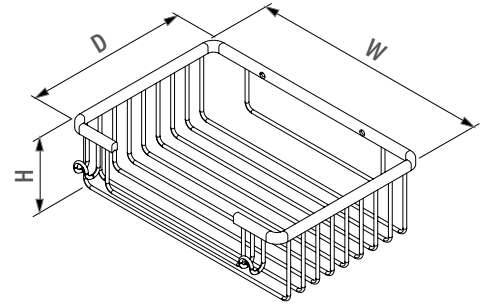
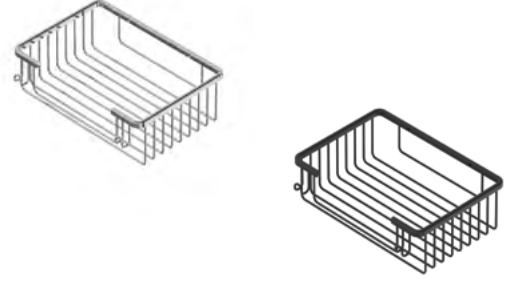
Üçlü Açık Köşe Süngerlik (Ayaklı)
Triple Open-Edge Bathroom Storage Holder With Foot

Renk Seçenekleri
Color Options

S-XXXX-C
CHROME

S-XXXX-A
ANTHRACITE

Product Code	W x D x H (mm)	Material	Box	Volume (m ³)	Weight kg.
S-8854-	220 x 220 x 680	Pirinç / Brass	1	0,043	1,650



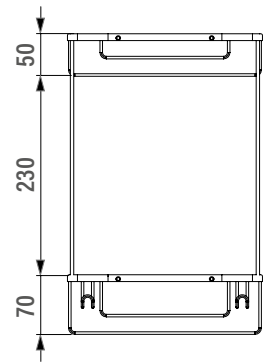
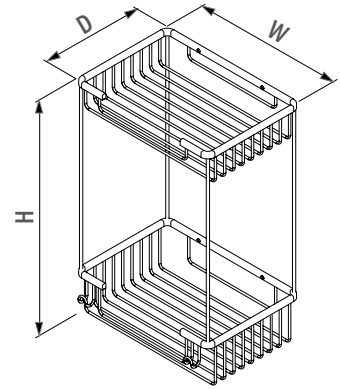
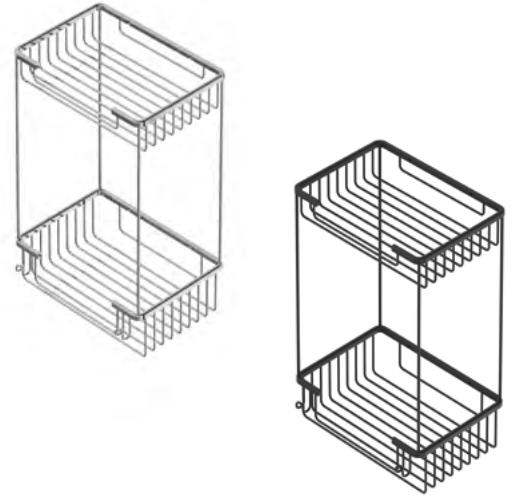
Tekli Dikdörtgen Süngerlik
Single Rectangular Bathroom Storage Holder

Renk Seçenekleri
 Color Options

S-XXXX-C
 CHROME

S-XXXX-A
 ANTHRACITE

Product Code	W x D x H (mm)	Material	Box	Volume (m ³)	Weight kg.
S-8871-	230 x 175 x 70	Pirinç / Brass	1	0,005	0,450



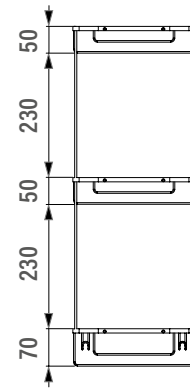
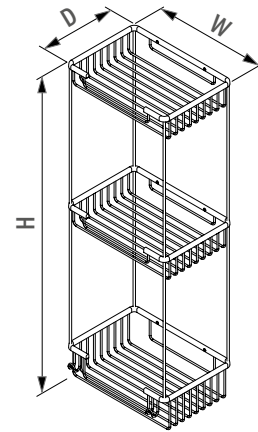
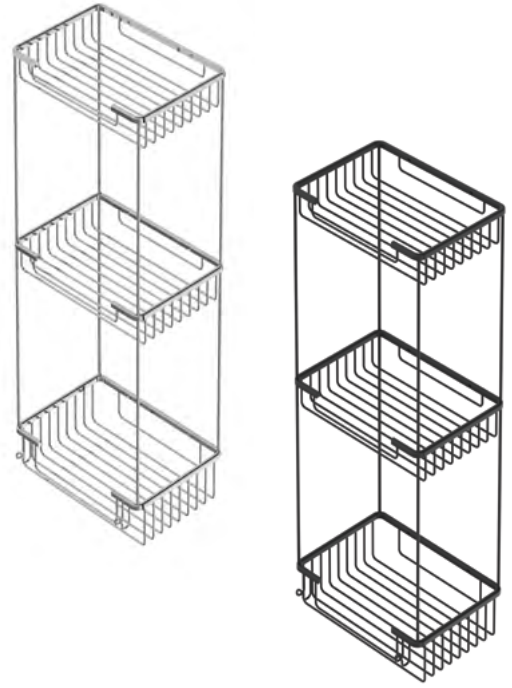
İkili Dikdörtgen Süngerlik
Double Rectangular Bathroom Storage Holder

Renk Seçenekleri
 Color Options

S-XXXX-C
 CHROME

S-XXXX-A
 ANTHRACITE

Product Code	W x D x H (mm)	Material	Box	Volume (m ³)	Weight kg.
S-8872-	230 x 175 x 350	Pirinç / Brass	1	0,023	0,990



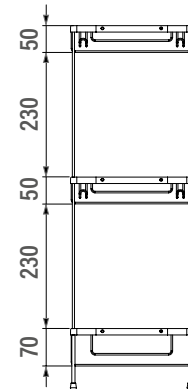
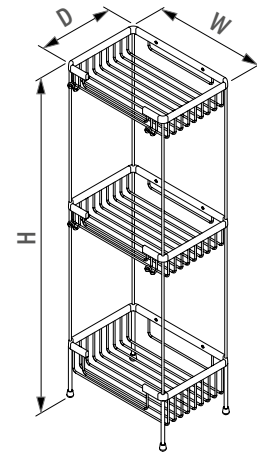
Üçlü Dikdörtgen Süngerlik
Triple Rectangular Bathroom Storage Holder

Renk Seçenekleri
Color Options

S-XXXX-C
CHROME

S-XXXX-A
ANTHRACITE

Product Code	W x D x H (mm)	Material	Box	Volume (m ³)	Weight kg.
S-8873-	230 x 175 x 630	Pirinç / Brass	1	0,041	1,520



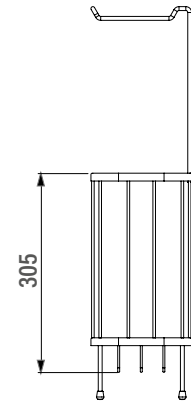
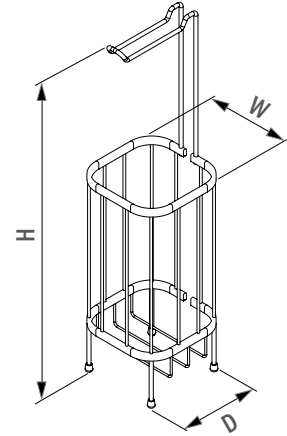
Üçlü Dikdörtgen Süngerlik (Ayaklı)
Triple Rectangular Bathroom Storage Holder With Foot

Renk Seçenekleri
Color Options

S-XXXX-C
CHROME

S-XXXX-A
ANTHRACITE

Product Code	W x D x H (mm)	Material	Box	Volume (m ³)	Weight kg.
S-8874-	230 x 175 x 680	Pirinç / Brass	1	0,043	1,990



Ayaklı Tuvalet Kağıtlığı
Toilet Paper Holder With Foot

Renk Seçenekleri
Color Options

S-XXXX-C
CHROME

S-XXXX-A
ANTHRACITE

Product Code	W x D x H (mm)	Material	Box	Volume (m ³)	Weight kg.
S-8834-	160 x 160 x 600	Pirinç / Brass	1	0,020	1,310



Sürme Kapak Sistemleri **Sliding Systems**



Sürme Kapı Sistemleri **Sliding Door Systems**



Aksesuar **Accessories**

09

AÇIKLAMALAR DESCRIPTIONS



Sürme Kapak Sistemi / Sliding System



Sürme Kapı Sistemi / Sliding Door System



Karma Üst Taşıyıcı / Combined Top Carrier



İçten Sistem / Internal System



Karma Alt Taşıyıcı / Combined Bottom Carrier



Dıştan Sistem / External System



Üst Taşıyıcı / Top Carrier



Ahşap - Cam / Wooden - Glass



Cam / Glass



Ahşap / Wooden



Tek Yön Yavaşlatıcı / Single Soft Closing



Çift Yön Yavaşlatıcı / Double Soft Closing



Panel Kalınlık / Panel Thickness



Ağırlık / Weight



Yatay Ayarlı / Horizontal Adjustable



Dikey Ayarlı / Vertical Adjustable



Kutu İçi Miktar / Box Quantity



Montaj Şeması / Mounting Instruction



Yağlı Piston Sistemi / Oil Damper System



Havalı Piston Sistemi / Air Damper System



Sürme Kapı Yandan / Side Mounted Sliding Door



Sürme Kapı Üstten / Top Mounted Sliding Door



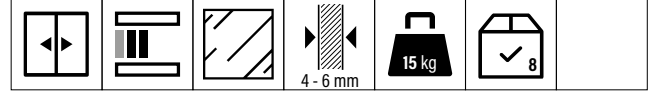


Sliding Systems

Sürme Kapak Sistemleri

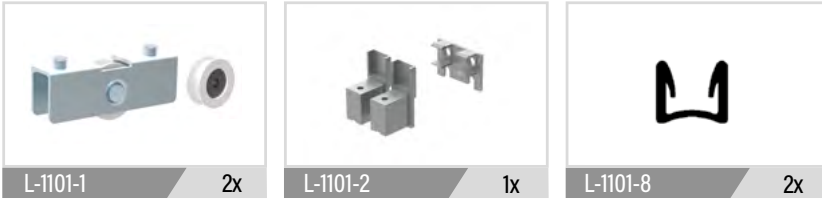


LC15



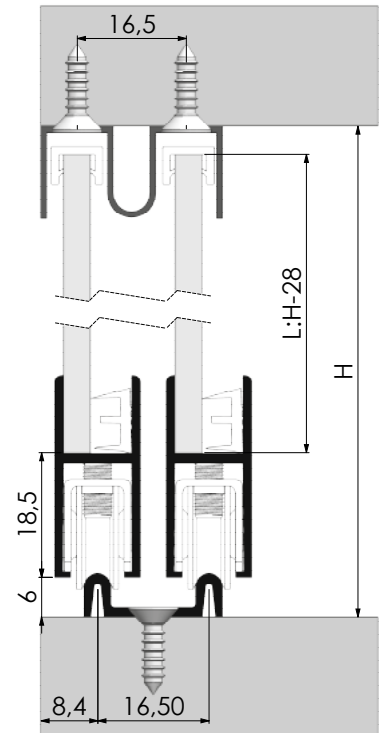
PDF

1 Set İçeriği | 1 Set Includes

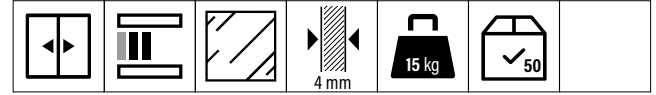


Code	T (mm)	Box	Volume (m³)	Weight (kg)	Birim / Unit
L-1101	4-6	288	0,027	12,72	1Tk-1 Kapak / 1 Set - 1 Doors

Technical Drawing	Code	T (mt)	Bağ Band	Volume (m³)	Weight (kg)	Unit
<p>Alüminyum Üst Ray / Upper Rail</p>	L-3101	3.00	15	0,0168	0,06240	Adet Pcs
<p>Alüminyum Gövde Rayı / Body Rail</p>	L-3102	3.00	10	0,0105	0,7710	Adet Pcs
<p>Alüminyum Alt Ray / Bottom Rail</p>	L-3103	3.00	30	0,012	0,4410	Adet Pcs
<p>Cam Dolgu Fitolü / Thin Glass Roving</p>	L-3751	100	200	-	-	Mt

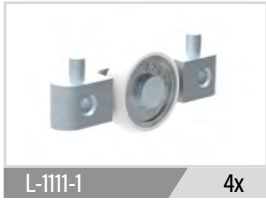


LC MIX 15



PDF

1 Set İeriđi | 1 Set Includes

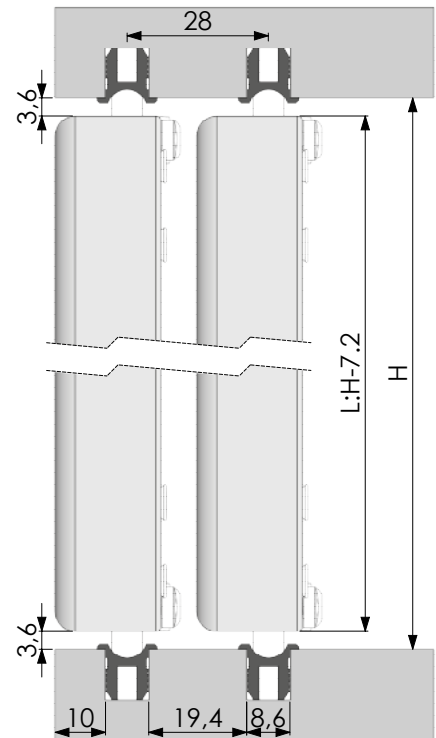


L-1111-1

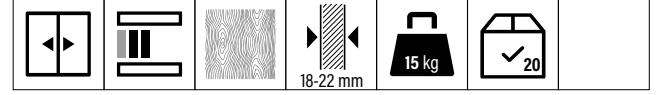
4x

Code	T (mm)	Box	Volume (m ³)	Weight (kg)	Birim / Unit
L-1111	20	300	0,035	35,54	1Tk - 1 Kapak / 1 Set - 1 Doors

Technical Drawing	Code	T (mt)	Bađ Band	Volume (m ³)	Weight (kg)	Unit
<p>Alüminyum ereve Profili / Frame Profile</p>	L-3602	3.00	10	-	-	Adet Pcs
<p>Alüminyum ereve Profili / Frame Profile</p>	L-3605	3.00	10	-	-	Adet Pcs
<p>Alüminyum Alt-Üst Ray / Bottom-Upper Rail</p>	L-3104	3.00	20	0,0135	0,300	Adet Pcs



LC MIX 15 ADAPTÖRLÜ / WITH ADAPTER



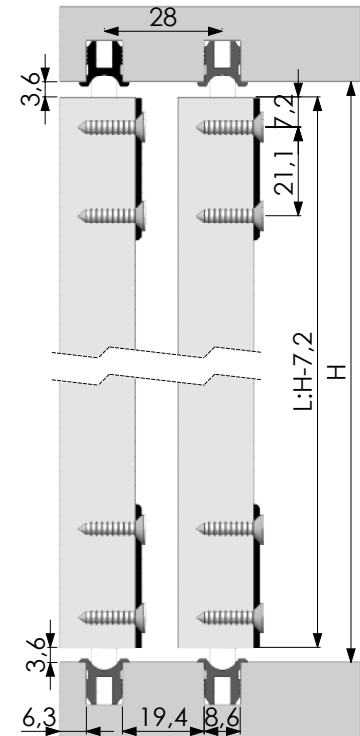
PDF

1 Set İçeriği | 1 Set Includes



L-1112-1

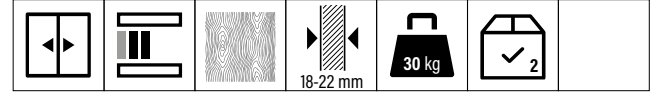
4x



Code	T (mm)	Box	Volume (m³)	Weight (kg)	Birim / Unit
L-1112	18-22	120	0,035	32,98	1Tk - 1 Kapak / 1 Set - 1 Doors

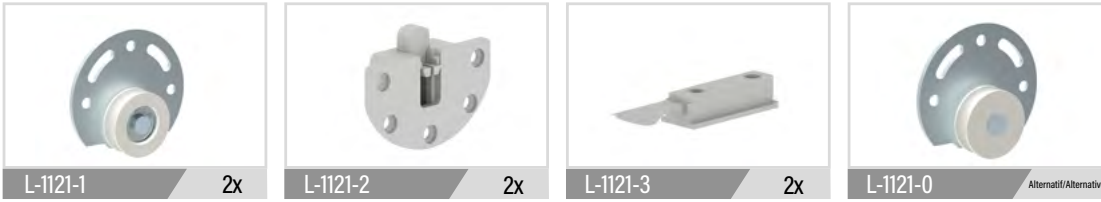
Technical Drawing	Code	T (mt)	Bağ Band	Volume (m³)	Weight (kg)	Unit
<p>Alüminyum Alt-Üst Ray / Bottom-Upper Rail</p>	L-3104	3.00	20	0,0135	0,300	Adet Pcs

LC30



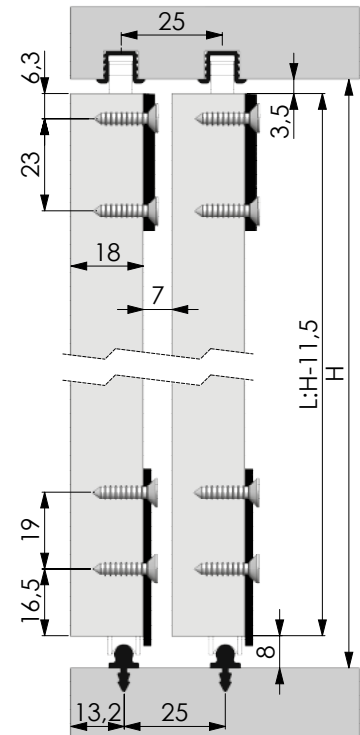
PDF

1 Set İeriđi | 1 Set Includes

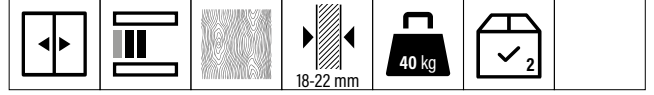


Code	T (mm)	Box	Volume (m ³)	Weight (kg)	Birim / Unit
L-1121	18-22	72	0,027	786	1 Tk - 1 Kapak / 1 Set - 1 Doors

Technical Drawing	Code	T (mt)	Bađ Band	Volume (m ³)	Weight (kg)	Unit
<p>PVC Üst Ray / Upper Rail</p>	L-3703	3.00	50	0,0225	0,200	Adet Pcs
<p>PVC Alt Ray / Bottom Rail</p>	L-3701	3.00	50	0,03375	0,165	Adet Pcs
<p>Alüminyum Alt Ray / Bottom Rail</p>	L-3106	3.00	50	0,3375	0,300	Adet Pcs



LC40



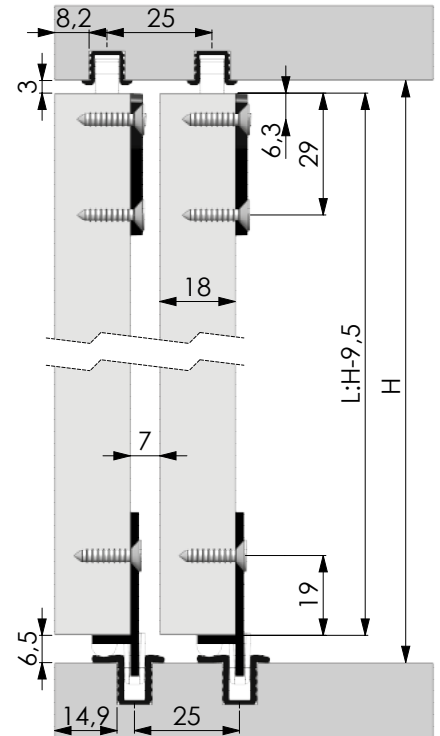
PDF

1 Set İçeriği | 1 Set Includes

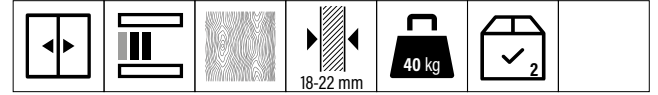


Code	T (mm)	Box	Volume (m³)	Weight (kg)	Birim / Unit
L-1125	18-22	72	0,027	11,32	1 Tk - 1 Kapak / 1 Set - 1 Doors

Technical Drawing	Code	T (mt)	Bağ Band	Volume (m³)	Weight (kg)	Unit
<p>PVC Üst Ray / Upper Rail</p>	L-3703	3.00	50	0,0225	0,200	Adet Pcs
<p>Alüminyum Alt-Üst Ray / Bottom-Upper Rail</p>	L-3130	3.00	40	0,036	0,300	Adet Pcs



LC41



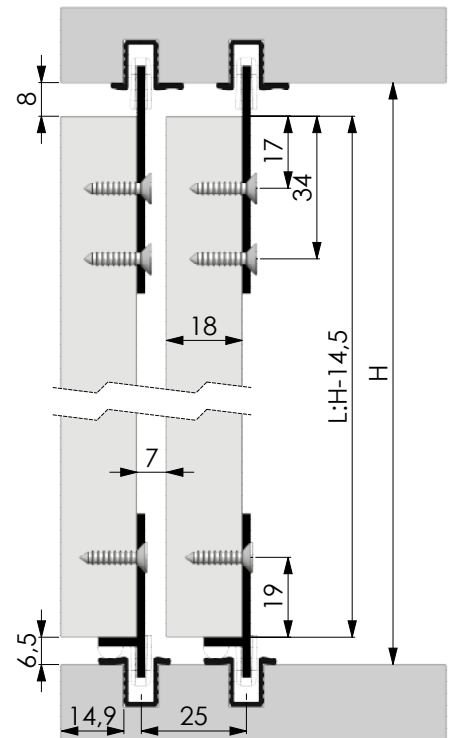
PDF

1 Set İçeriği | 1 Set Includes



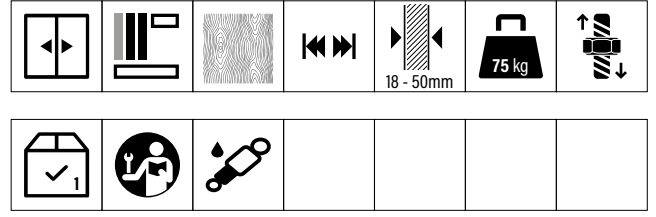
Code	T (mm)	Box	Volume (m³)	Weight (kg)	Birim / Unit
L-1126	18-22	72	0,027	13,1	1Tk- 1Kapak / 1 Set - 1 Doors

Technical Drawing	Code	T (mt)	Bağ Band	Volume (m³)	Weight (kg)	Unit
<p>Alüminyum Alt-Üst Ray / Bottom-Upper Rail</p>	L-3130	3.00	40	0,036	0,300	Adet Pcs



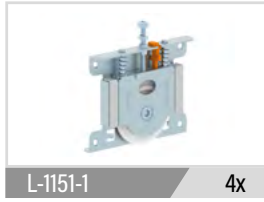
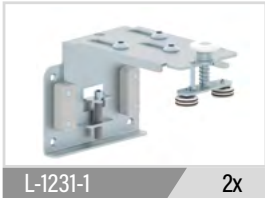


LC53



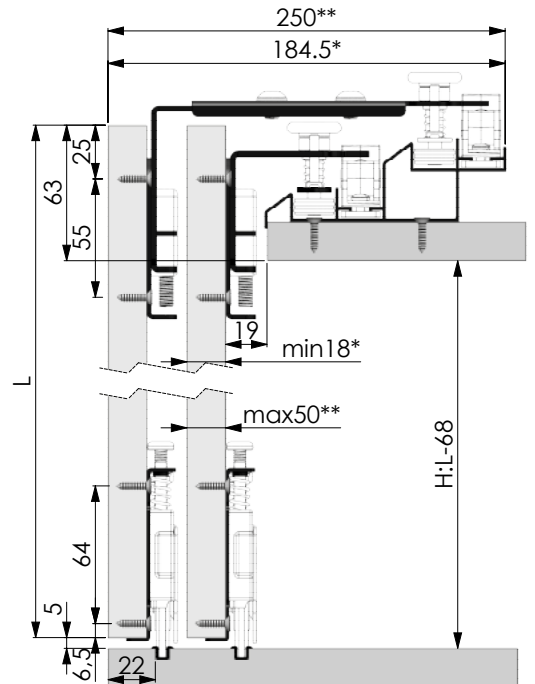
PDF

1 Set İçeriği | 1 Set Includes

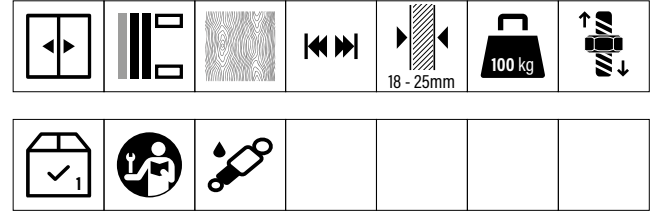


Code	T (mm)	Box	Volume (m³)	Weight (kg)	Birim / Unit
L-1231	18-50	4	0,0361	15,54	1 Tk - 2 Kapak / 1 Set - 2 Doors
L-1232	18-50	4	0,0361	16,68	1 Tk - 3 Kapak / 1 Set - 3 Doors

Technical Drawing	Code	T (mt)	Bağ Band	Volume (m³)	Weight (kg)	Unit
<p>Alüminyum Üst Ray / Upper Rail</p>	L-3173-1	2.00	4	0,0216	2,1000	Adet Pcs
	L-3173-2	2.50		0,027	2,6250	
	L-3173-3	3.00		0,05106	2,800	
<p>PVC Alt Ray / Bottom Rail</p>	L-3703	3.00	50	0,0225	0,200	Adet Pcs



LC54 18-25 mm



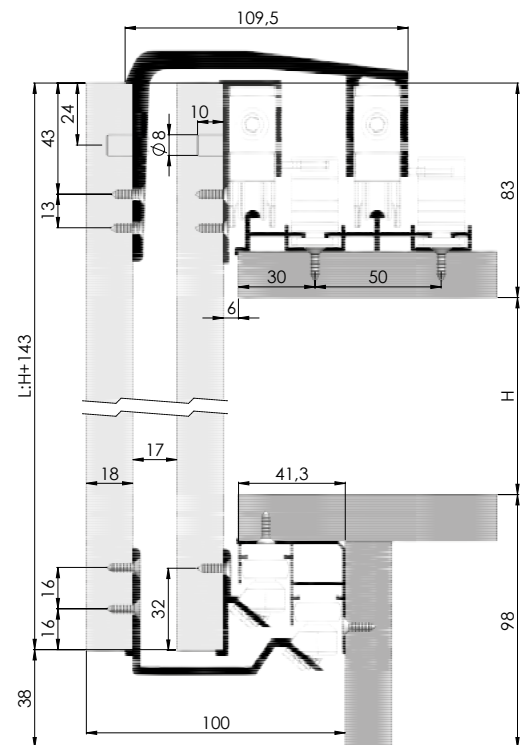
PDF

1 Set İeriđi | 1 Set Includes



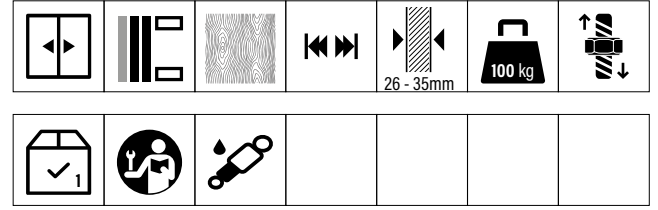
Code	T (mm)	Box	Volume (m³)	Weight (kg)	Birim / Unit
L-1241	18-25	4	0,0361	15,46	1 Tk - 2 Kapak / 1 Set - 2 Doors
L-1244	18-25	4	0,0361	17	1 Tk - 3 Kapak / 1 Set - 3 Doors

Technical Drawing	Code	T (mt)	Bađ Band	Volume (m³)	Weight (kg)	Unit
<p>Alüminyum Üst Ray / Upper Rail</p>	L-3172-1	2.00	8	0,016	1,6240	Adet Pcs
	L-3172-2	2.50		0,02	2,000	
	L-3172-3	3.00		0,0357	2,200	
<p>Alüminyum Alt Ray / Bottom Rail</p>	L-3171-1	2.00	6	0,011	0,960	Adet Pcs
	L-3171-2	2.50		0,01375	1,200	
	L-3171-3	3.00		0,03321	1,200	





LC54 26-35 mm



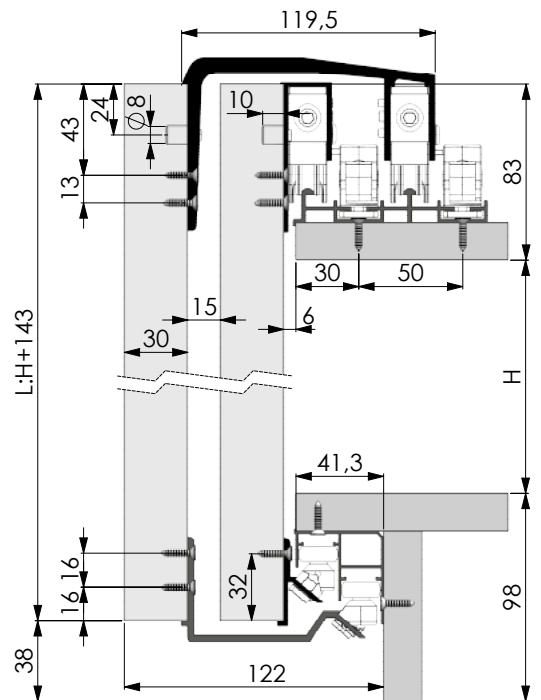
PDF

1 Set İçeriği | 1 Set Includes

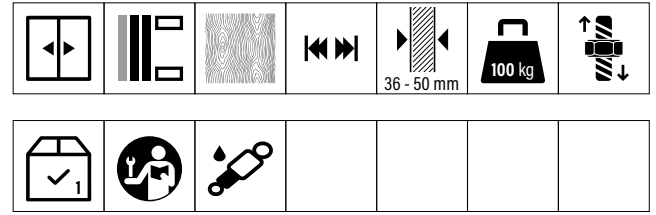


Code	T (mm)	Box	Volume (m³)	Weight (kg)	Birim / Unit
L-1242	26-35	4	0,0361	17,26	1 Tk - 2 Kapak / 1 Set - 2 Doors
L-1245	26-35	4	0,0361	18,8	1 Tk - 3 Kapak / 1 Set - 3 Doors

Technical Drawing	Code	T (mm)	Bağ Band	Volume (m³)	Weight (kg)	Unit
<p>Alüminyum Üst Ray / Upper Rail</p>	L-3172-1	2.00	8	0,016	1,6240	Adet Pcs
	L-3172-2	2.50		0,02	2,000	
	L-3172-3	3.00		0,0357	2,200	
<p>Alüminyum Alt Ray / Bottom Rail</p>	L-3171-1	2.00	6	0,011	0,960	Adet Pcs
	L-3171-2	2.50		0,01375	1,200	
	L-3171-3	3.00		0,03321	1,200	



LC54 36-50 mm



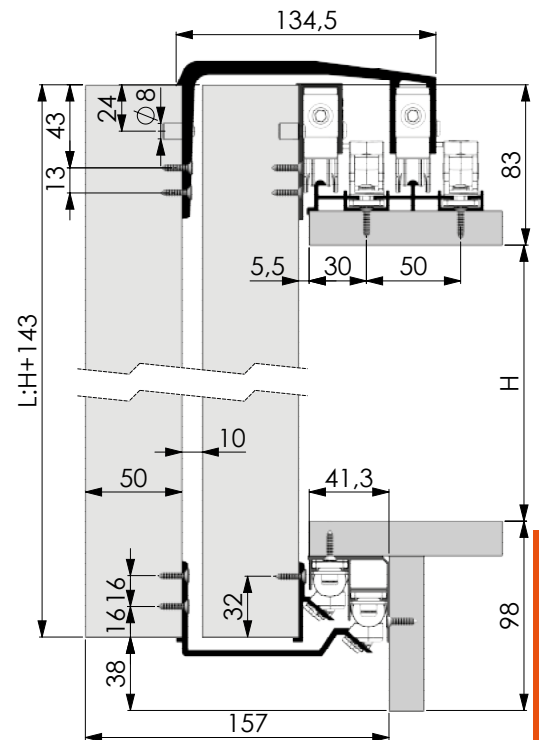
PDF

1 Set İeriđi | 1 Set Includes



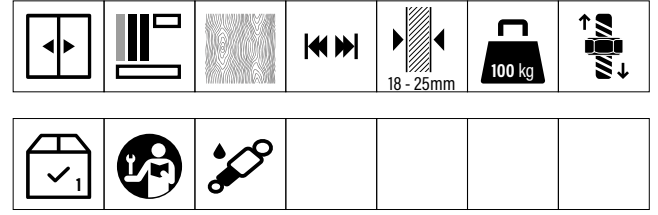
Code	T (mm)	Box	Volume (m ³)	Weight (kg)	Birim / Unit
L-1243	36-50	4	0,0361	22,66	1Tk - 2 Kapak / 1 Set - 2 Doors
L-1246	36-50	4	0,0361	24,2	1Tk - 3 Kapak / 1 Set - 3 Doors

Technical Drawing	Code	T (mt)	Bađ Band	Volume (m ³)	Weight (kg)	Unit
<p>Alüminyum Üst Ray / Upper Rail</p>	L-3172-1	2.00	8	0,016	16240	Adet Pcs
	L-3172-2	2.50		0,02	2,000	
	L-3172-3	3.00		0,0357	2,200	
<p>Alüminyum Alt Ray / Bottom Rail</p>	L-3171-1	2.00	6	0,011	0,960	Adet Pcs
	L-3171-2	2.50		0,01375	1,200	
	L-3171-3	3.00		0,03321	1,200	



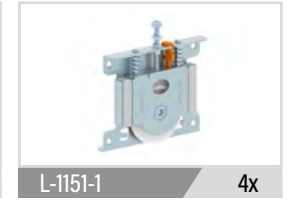


LC55 18-25 mm



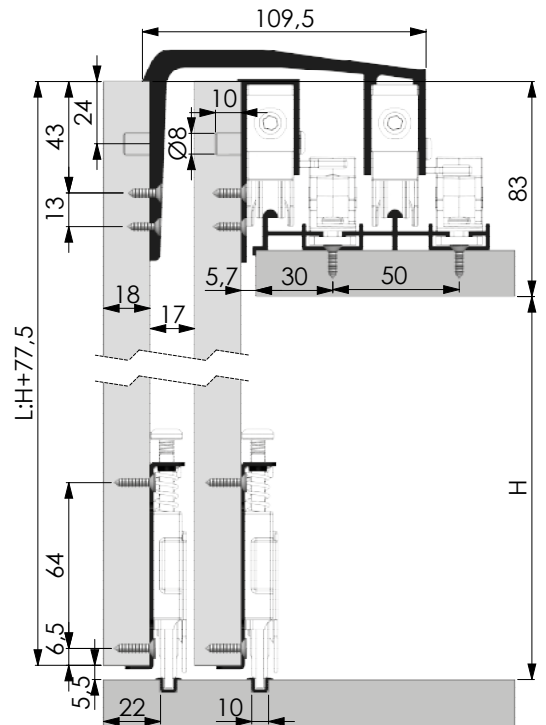
PDF

1 Set İçeriği | 1 Set Includes

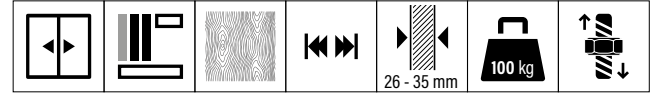


Code	T (mm)	Box	Volume (m³)	Weight (kg)	Birim / Unit
L-1251	18-25	4	0,0361	15,46	1 Tk - 2 Kapak / 1 Set - 2 Doors
L-1254	18-25	4	0,0361	17	1 Tk - 3 Kapak / 1 Set - 3 Doors

Technical Drawing	Code	T (mt)	Bağ Band	Volume (m³)	Weight (kg)	Unit
<p>Alüminyum Üst Ray / Upper Rail</p>	L-3172-1	2.00	8	0,016	1,6240	Adet Pcs
	L-3172-2	2.50		0,02	2,0300	
	L-3172-3	3.00		0,0357	2,200	
<p>PVC Alt Ray / Bottom Rail</p>	L-3703	3.00	50	0,0225	0,200	Adet Pcs

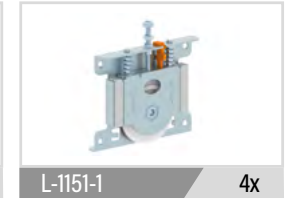


LC55 26-35 mm



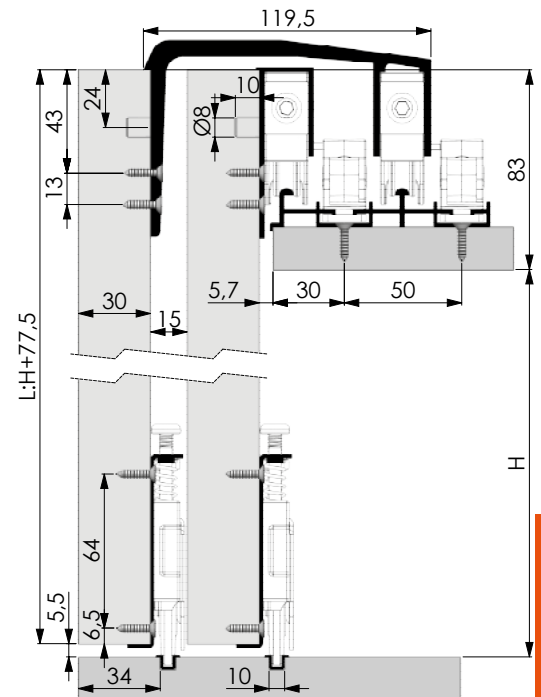
PDF

1 Set İeriđi | 1 Set Includes



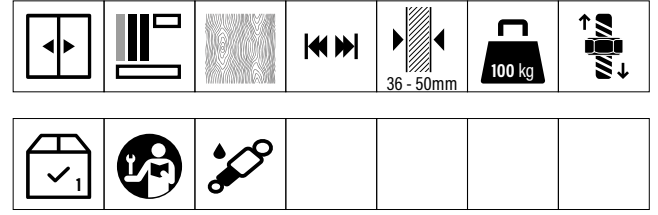
Code	T (mm)	Box	Volume (m ³)	Weight (kg)	Birim / Unit
L-1252	26-35	4	0,0361	17,26	1 Tk - 2 Kapak / 1 Set - 2 Doors
L-1255	26-35	4	0,0361	18,8	1 Tk - 3 Kapak / 1 Set - 3 Doors

Technical Drawing	Code	T (mt)	Bađ Band	Volume (m ³)	Weight (kg)	Unit
<p>Alüminyum Üst Ray / Upper Rail</p>	L-3172-1	2.00	8	0,016	1,6240	Adet Pcs
	L-3172-2	2.50		0,02	2,0300	
	L-3172-3	3.00		0,0357	2,200	
<p>PVC Alt Ray / Bottom Rail</p>	L-3703	3.00	50	0,0225	0,200	Adet Pcs



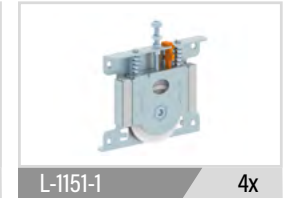


LC55 36-50 mm



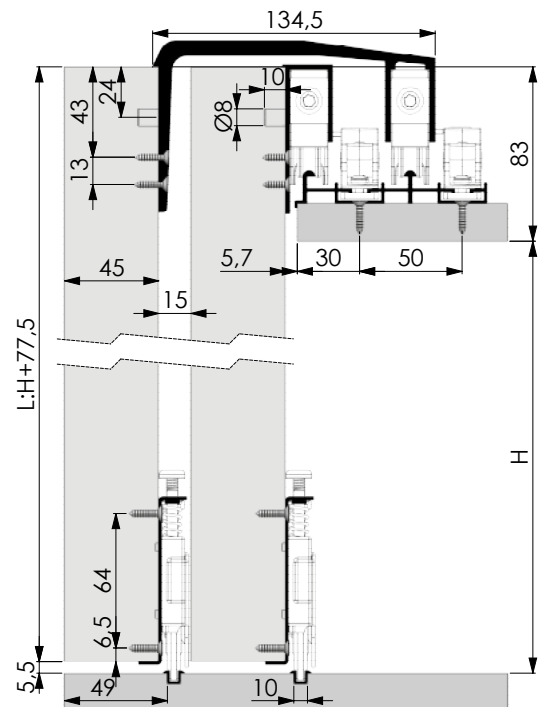
PDF

1 Set İçeriği | 1 Set Includes

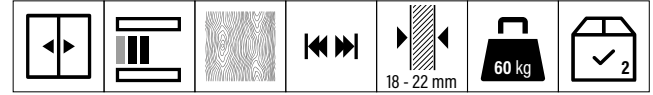


Code	T (mm)	Box	Volume (m³)	Weight (kg)	Birim / Unit
L-1253	36-50	4	0,0361	22,66	1 Tk - 2 Kapak / 1 Set - 2 Doors
L-1256	36-50	4	0,0361	24,2	1 Tk - 3 Kapak / 1 Set - 3 Doors

Technical Drawing	Code	T (mt)	Bağ Band	Volume (m³)	Weight (kg)	Unit
<p>Alüminyum Üst Ray / Upper Rail</p>	L-3172-1	2.00	8	0,016	1,6240	Adet Pcs
	L-3172-2	2.50		0,02	2,0300	
	L-3172-3	3.00		0,0357	2,200	
<p>PVC Alt Ray / Bottom Rail</p>	L-3703	3.00	50	0,0225	0,200	Adet Pcs

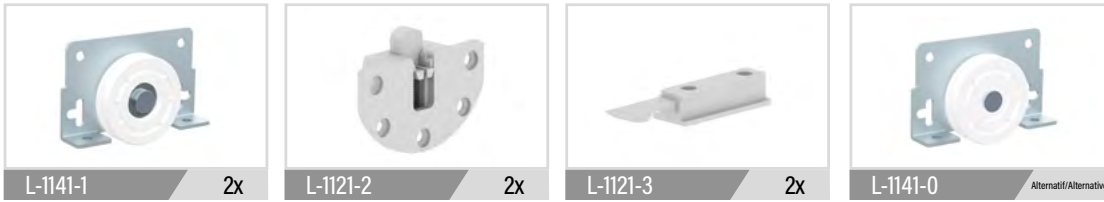


LC60



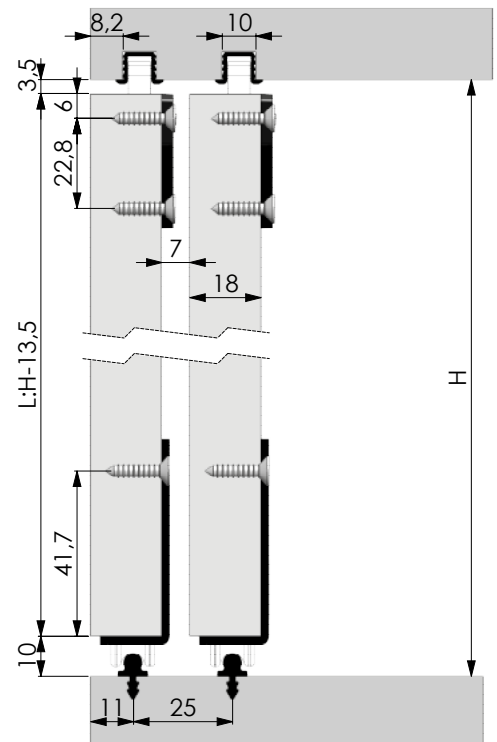
PDF

1 Set İçeriği | 1 Set Includes

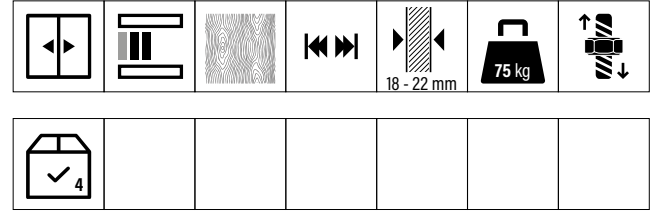


Code	T (mm)	Box	Volume (m³)	Weight (kg)	Birim / Unit
L-1141	18-22	72	0,027	176	1Tk - 1 Kapak / 1 Set - 1 Doors

Technical Drawing	Code	T (mm)	Bağ Band	Volume (m³)	Weight (kg)	Unit
<p>PVC Üst Ray / Upper Rail</p>	L-3703	3.00	50	0,0225	0,200	Adet Pcs
<p>PVC Alt Ray / Bottom Rail</p>	L-3701	3.00	50	0,03375	0,165	Adet Pcs
<p>Alüminyum Alt Ray / Bottom Rail</p>	L-3106	3.00	50	0,022	0,300	Adet Pcs

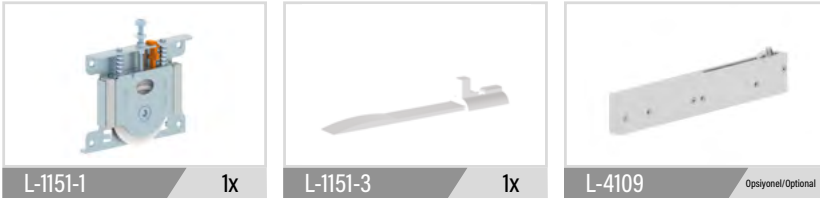


LC75 AY



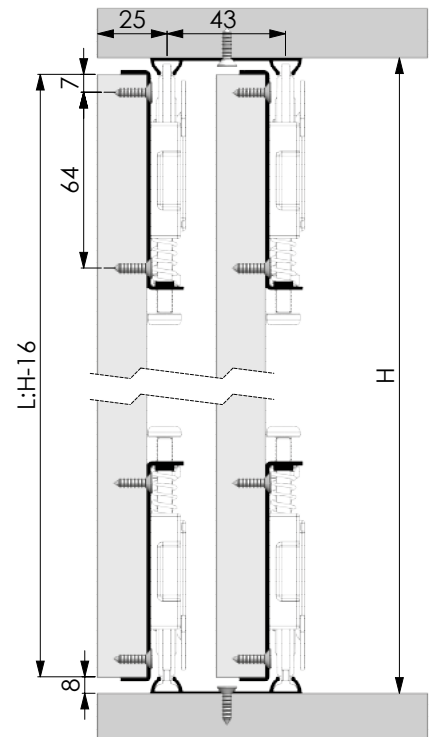
PDF

1 Set İçeriği | 1 Set Includes

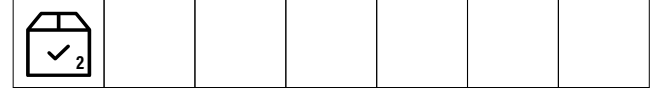
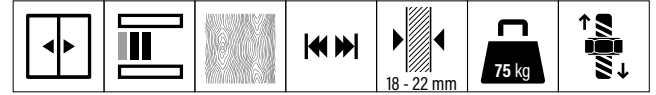


Code	T (mm)	Box	Volume (m³)	Weight (kg)	Birim / Unit
L-1151	18-22	108	0,025	25,9	1 Adet / 1 Piece

Technical Drawing	Code	T (mt)	Bağ Band	Volume (m³)	Weight (kg)	Unit
 Alüminyum Alt-Üst Ray / Bottom-Upper Rail	L-3110-1	2.00	20	0,024	0,500	Adet Pcs
	L-3110-2	2.50		0,03	0,500	
	L-3110-3	3.00		0,036	0,700	
 Alüminyum Alt-Üst Ray / Bottom-Upper Rail	L-3111-1	2.00	20	0,0012	0,4520	Adet Pcs
	L-3111-2	2.50		0,0015	0,5650	
	L-3111-3	3.00		0,054	0,600	

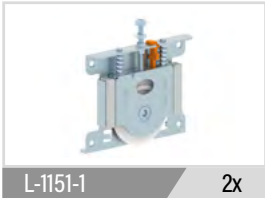


LC75 AY-UK



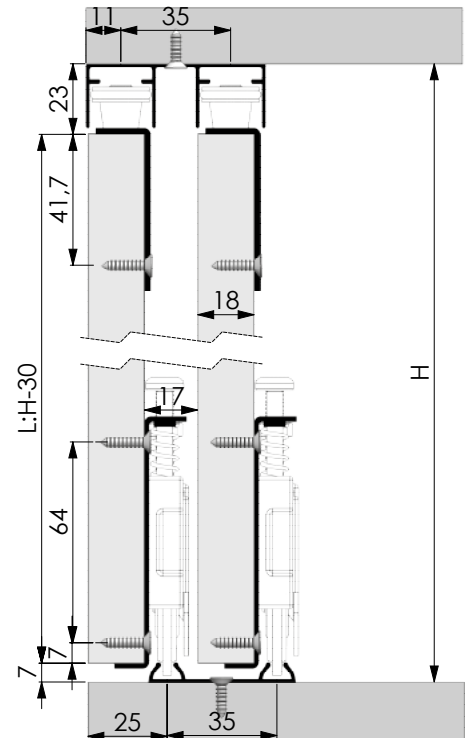
PDF

1 Set İçeriği | 1 Set Includes

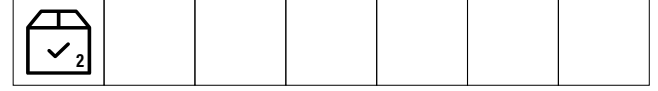
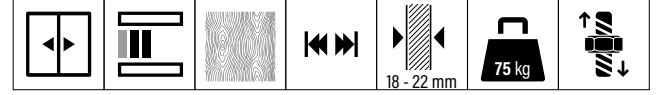


Code	T (mm)	Box	Volume (m³)	Weight (kg)	Birim / Unit
L-1152	18-22	42	0,035	28,56	1 Tk- 1 Kapak / 1 Set - 1 Doors

Technical Drawing	Code	T (mt)	Bağ Band	Volume (m³)	Weight (kg)	Unit
<p>Alüminyum Alt-Üst Ray / Bottom-Upper Rail</p>	L-3142-1	2.00	20	0,0096	0,4160	Adet Pcs
	L-3142-2	2.50		0,012	0,5200	
	L-3142-3	3.00		0,0144	0,6240	
<p>Alüminyum Üst Ray / Upper Rail</p>	L-3123-1	2.00	10	0,015	0,9140	Adet Pcs
	L-3123-2	2.50		0,019	1,1425	
	L-3123-3	3.00		0,023	1,3710	
<p>Alüminyum Tekli Alt-Üst Ray / Bottom-Upper Rail</p>	L-3124	3.00	20	0,015	0,6240	Adet Pcs
	L-3124-2	2.50		0,0125	0,520	

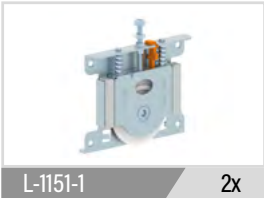


LC75 AY-LUK



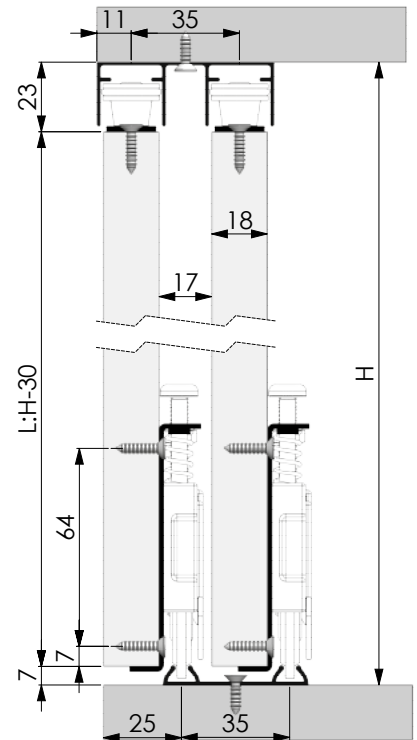
PDF

1 Set İçeriği | 1 Set Includes

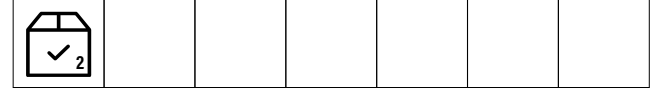
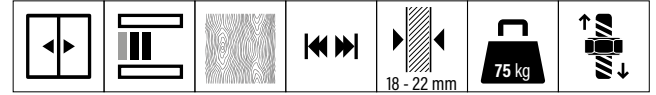


Code	T (mm)	Box	Volume (m³)	Weight (kg)	Birim / Unit
L-1154	18-22	42	0,035	23,5	1Tk-1 Kapak / 1 Set - 1 Doors

Technical Drawing	Code	T (mt)	Bağ Band	Volume (m³)	Weight (kg)	Unit
<p>Alüminyum Alt-Üst Ray / Bottom-Upper Rail</p>	L-3142-1	2.00	20	0,0096	0,4160	Adet Pcs
	L-3142-2	2.50		0,012	0,5200	
	L-3142-3	3.00		0,0144	0,6240	
<p>Alüminyum Üst Ray / Upper Rail</p>	L-3123-1	2.00	10	0,015	0,9140	Adet Pcs
	L-3123-2	2.50		0,019	1,1425	
	L-3123-3	3.00		0,023	1,3710	
<p>Alüminyum Tekli Alt-Üst Ray / Bottom-Upper Rail</p>	L-3124	3.00	20	0,015	0,6240	Adet Pcs
	L-3124-2	2.50		0,0125	0,520	

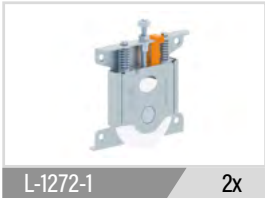


LC75 AY UK K



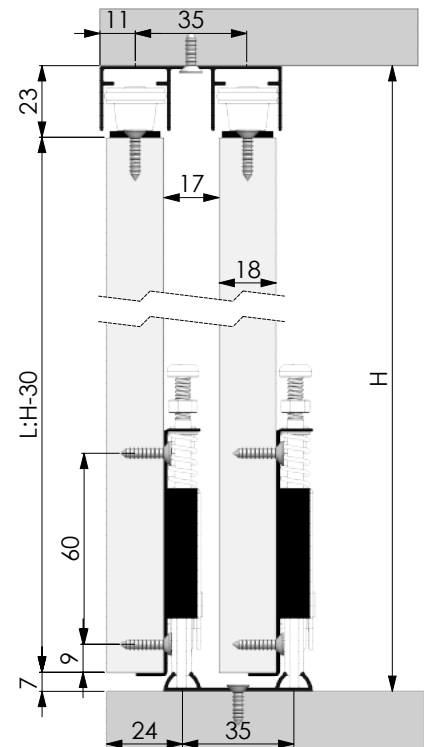
PDF

1 Set İçeriği | 1 Set Includes

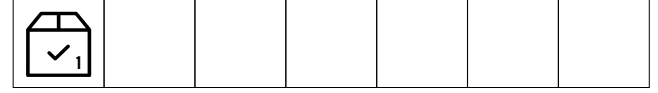
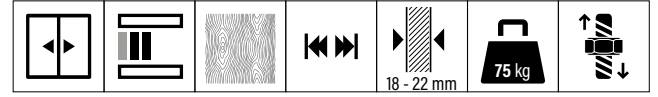


Code	T (mm)	Box	Volume (m³)	Weight (kg)	Birim / Unit
L-1153	18-22	54	0,025	20,8	1Tk - 1 Kapak / 1 Set - 1 Doors
L-1272-1	18-22	144	0,027	22,3	1 Adet / 1 Pcs

Technical Drawing	Code	T (mt)	Bağ Band	Volume (m³)	Weight (kg)	Unit
<p>Alüminyum Alt-Üst Ray / Bottom-Upper Rail</p>	L-3142-1	2.00	20	0,0096	0,4160	Adet Pcs
	L-3142-2	2.50		0,012	0,5200	
	L-3142-3	3.00		0,0144	0,6240	
<p>Alüminyum Üst Ray / Upper Rail</p>	L-3123-1	2.00	10	0,015	0,9140	Adet Pcs
	L-3123-2	2.50		0,019	1,1425	
	L-3123-3	3.00		0,023	1,3710	
<p>Alüminyum Tekli Alt-Üst Ray / Bottom-Upper Rail</p>	L-3124	3.00	20	0,015	0,6240	Adet Pcs
	L-3124-2	2.50		0,0125	0,520	



LC75 MIX ECO



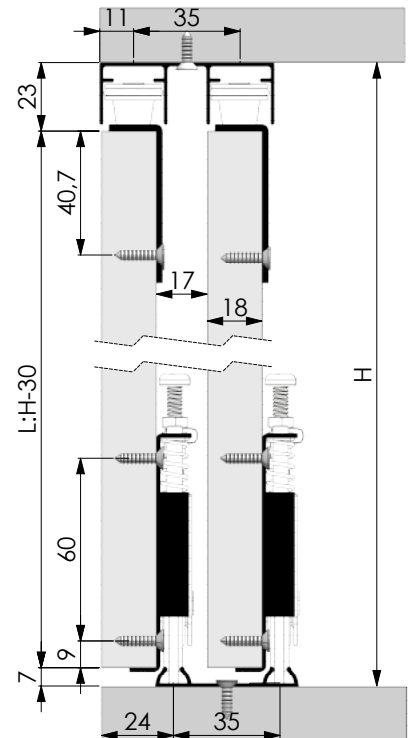
PDF

1 Set İçeriği | 1 Set Includes

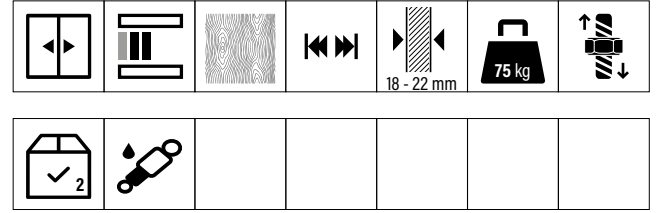


Code	T (mm)	Box	Volume (m³)	Weight (kg)	Birim / Unit
L-1159	18-22	28	0,035	28,35	1Tk - 2 Kapak / 1 Set - 2 Doors

Technical Drawing	Code	T (mt)	Bağ Band	Volume (m³)	Weight (kg)	Unit
<p>Alüminyum Alt-Üst Ray / Bottom-Upper Rail</p>	L-3142-1	2.00	20	0,0096	0,4160	Adet Pcs
	L-3142-2	2.50		0,012	0,5200	
	L-3142-3	3.00		0,0144	0,6240	
<p>Alüminyum Üst Ray / Upper Rail</p>	L-3123-1	2.00	10	0,015	0,9140	Adet Pcs
	L-3123-2	2.50		0,019	1,1425	
	L-3123-3	3.00		0,023	1,3710	
<p>Alüminyum Tekli Alt-Üst Ray / Bottom-Upper Rail</p>	L-3124	3.00	20	0,015	0,6240	Adet Pcs
	L-3124-2	2.50		0,0125	0,520	

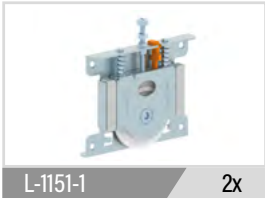


LC75 AY-SC



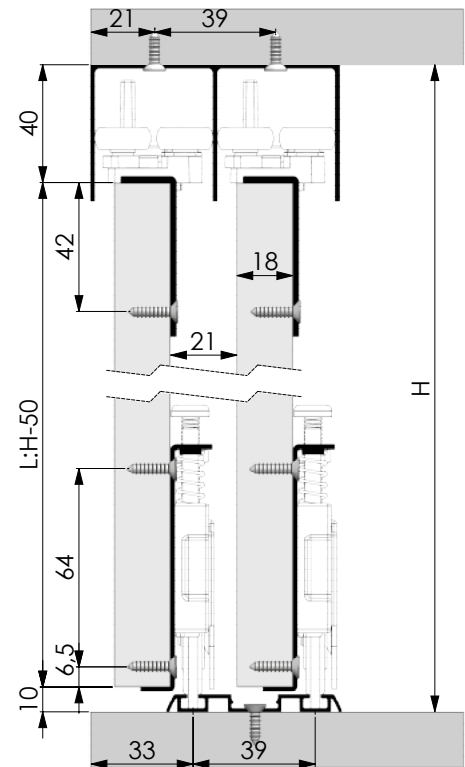
PDF

1 Set İçeriği | 1 Set Includes



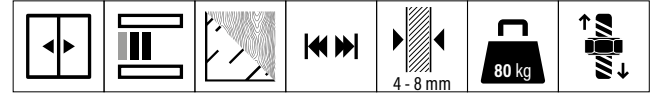
Code	T (mm)	Box	Volume (m³)	Weight (kg)	Birim / Unit
L-1155	18-22	18	0,035	15,2	1Tk - 1 Kapak / 1 Set - 1 Doors

Technical Drawing	Code	T (mm)	Bağ Band	Volume (m³)	Weight (kg)	Unit
<p>Alüminyum Üst Ray / Upper Rail</p>	L-3145-1	2.00	6	0,0208	1,4860	Adet Pcs
	L-3145-2	2.50		0,026	1,8575	
	L-3145-3	3.00		0,0432	2,235	
<p>Alüminyum Alt Ray / Bottom Rail</p>	L-3143-1	2.00	20	0,011	0,5700	Adet Pcs
	L-3143-2	2.50		0,03	0,7125	
	L-3143-3	3.00		0,036	0,800	
<p>Alüminyum Alt Ray Kapak Profili / Aluminium Bottom Rail Cover Profile</p>	L-3144-1	2.00	40	0,0042	0,1180	Adet Pcs
	L-3144-2	2.50		0,00525	0,1475	
	L-3144-3	3.00		0,0063	0,1770	





LC80 BETA RULMANSIZ / WITHOUT BALL BEARING

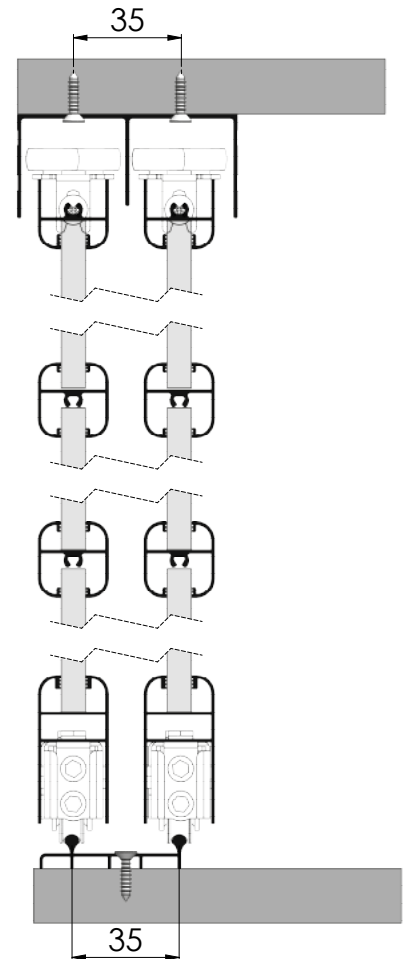


--	--	--	--	--	--	--



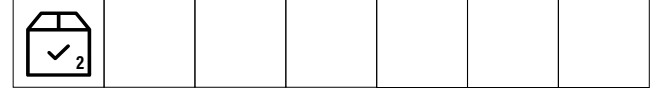
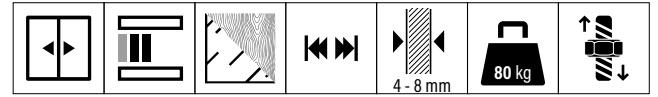
PDF

1 Set İçeriği | 1 Set Includes



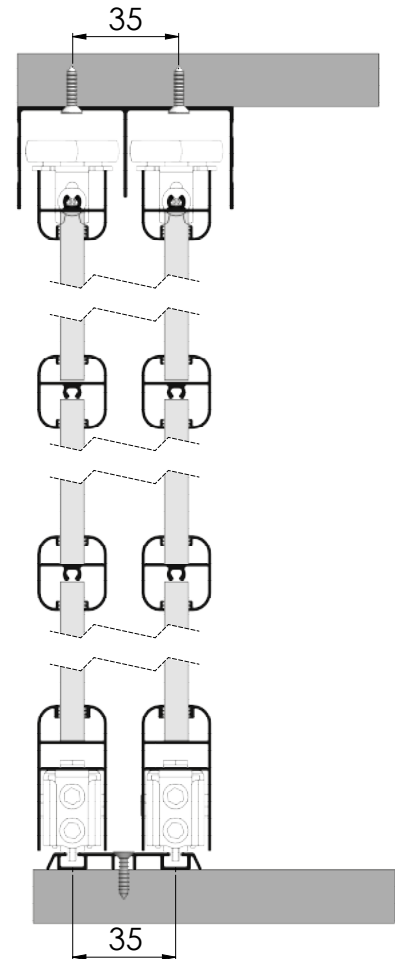
Code	T (mm)	Box	Volume (m³)	Weight (kg)	Birim / Unit
L-1161	4-8	72	0,027	22,3	1Tk - 1Kapak / 1Set - 1Doors

LC80 GAMA RULMANSIZ / WITHOUT BALL BEARING



PDF

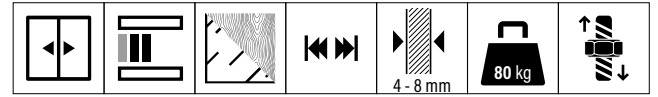
1 Set İçeriği | 1 Set Includes



Code	T (mm)	Box	Volume (m³)	Weight (kg)	Birim / Unit
L-1162	4-8	72	0,027	22,3	1Tk - 1 Kapak / 1 Set - 1 Doors



LC80 BETA RULMANLI / WITH BALL BEARING

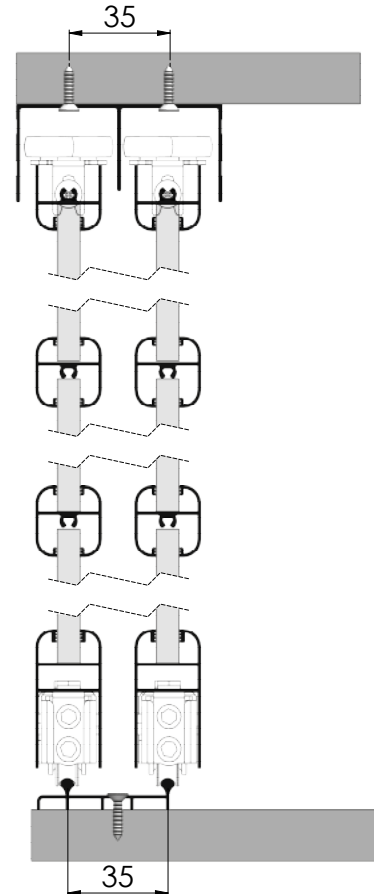


--	--	--	--	--	--	--



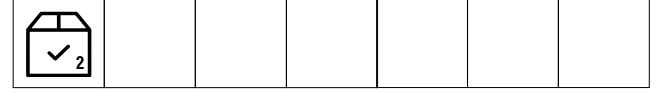
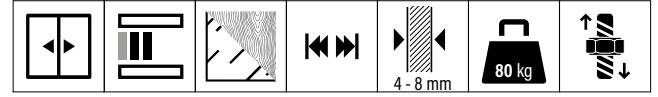
PDF

1 Set İçeriği | 1 Set Includes



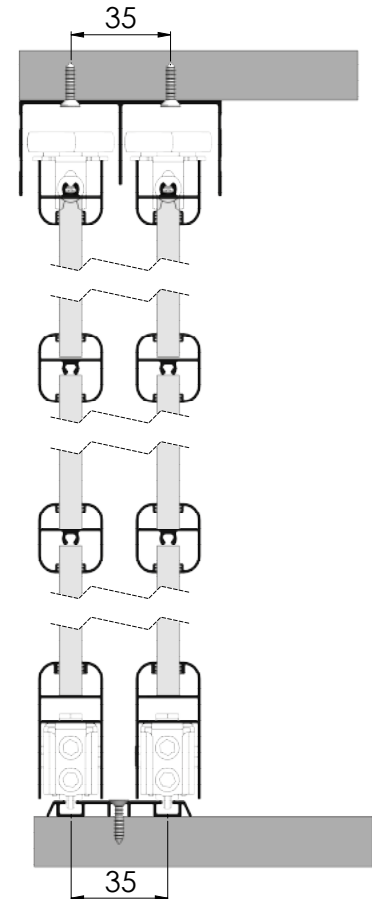
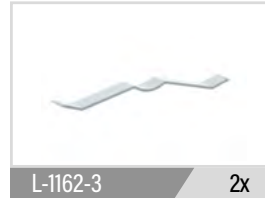
Code	T (mm)	Box	Volume (m³)	Weight (kg)	Birim / Unit
L-1165	4-8	72	0,027	22,3	1Tk - 1 Kapak / 1 Set - 1 Doors

LC80 GAMA RULMANLI / WITH BALL BEARING



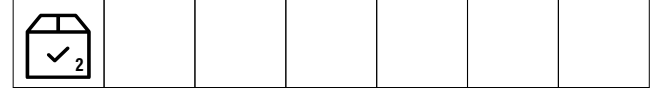
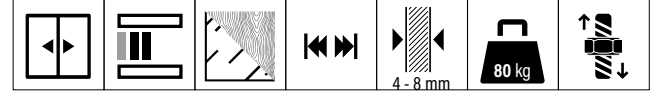
PDF

1 Set İçeriği | 1 Set Includes



Code	T (mm)	Box	Volume (m³)	Weight (kg)	Birim / Unit
L-1166	4-8	72	0,027	22,3	1Tk - 1 Kapak / 1 Set - 1 Doors

LC80 VEGA



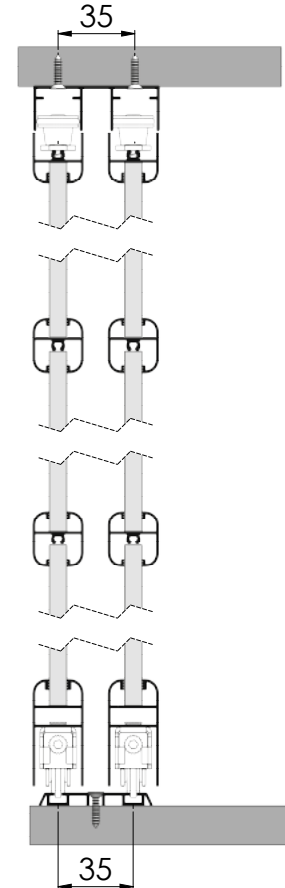
PDF

1 Set İçeriği | 1 Set Includes

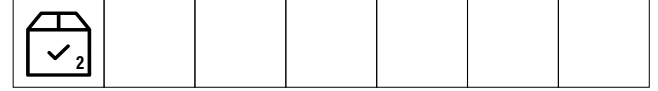
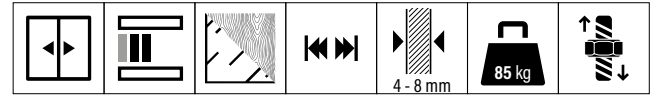


Code	T (mm)	Box	Volume (m³)	Weight (kg)	Birim / Unit
L-1164	4-8	72	0,027	14	1Tk - 1 Kapak / 1 Set - 1 Doors

Technical Drawing	Code	T (mm)	Bağ Band	Volume (m³)	Weight (kg)	Unit
<p>Alüminyum Alt-Üst Ray / Bottom-Upper Rail</p>	L-3142-1	2.00	20	0,0096	0,4160	Adet Pcs
	L-3142-2	2.50		0,012	0,5200	
	L-3142-3	3.00		0,0144	0,6240	
<p>Alüminyum Üst Ray / Upper Rail</p>	L-3123-1	2.00	10	0,015	0,9140	Adet Pcs
	L-3123-2	2.50		0,019	1,1425	
	L-3123-3	3.00		0,023	1,3710	
<p>Alüminyum Tekli Alt-Üst Ray / Bottom-Upper Rail</p>	L-3124	3.00	20	0,015	0,6240	Adet Pcs
	L-3124-2	2.50		0,0125	0,520	

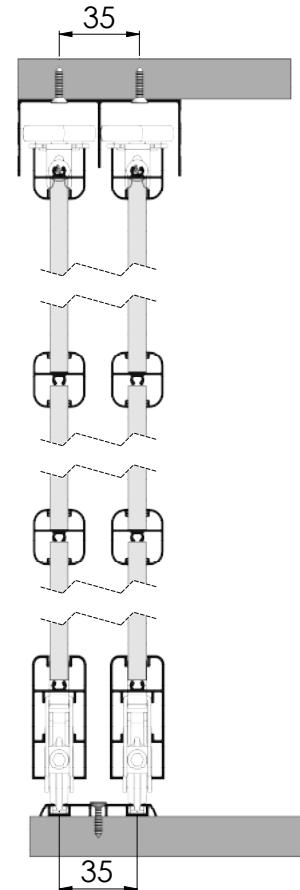


LC85



PDF

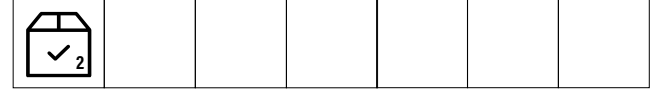
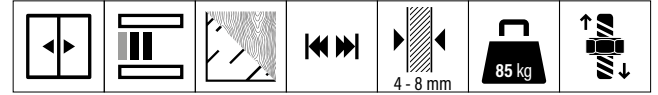
1 Set İçeriği | 1 Set Includes



Code	T (mm)	Box	Volume (m³)	Weight (kg)	Birim / Unit
L-1171	4-8	72	0,027	20	1Tk - 1 Kapak / 1 Set - 1 Doors

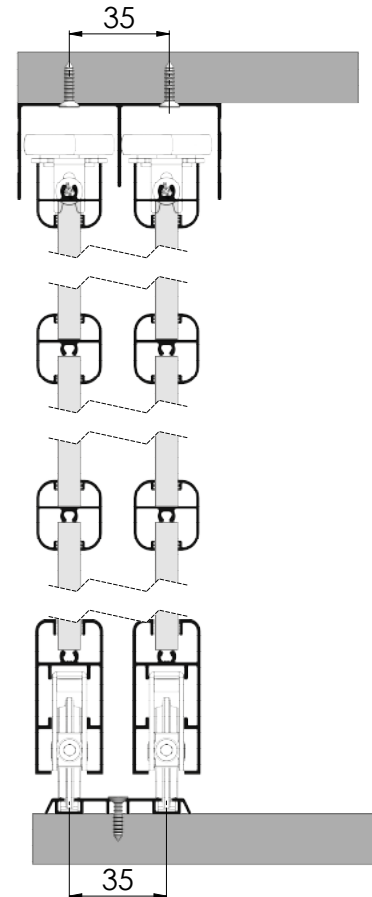


LC87



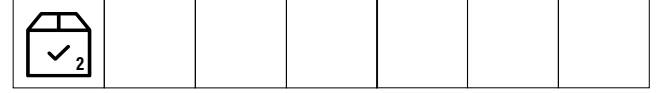
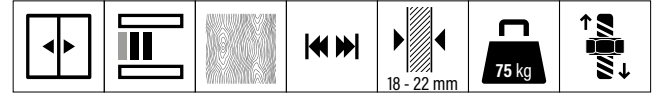
PDF

1 Set İçeriği | 1 Set Includes



Code	T (mm)	Box	Volume (m³)	Weight (kg)	Birim / Unit
L-1173	4-8	72	0,027	16	1Tk - 1 Kapak / 1 Set - 1 Doors

LC70 AY



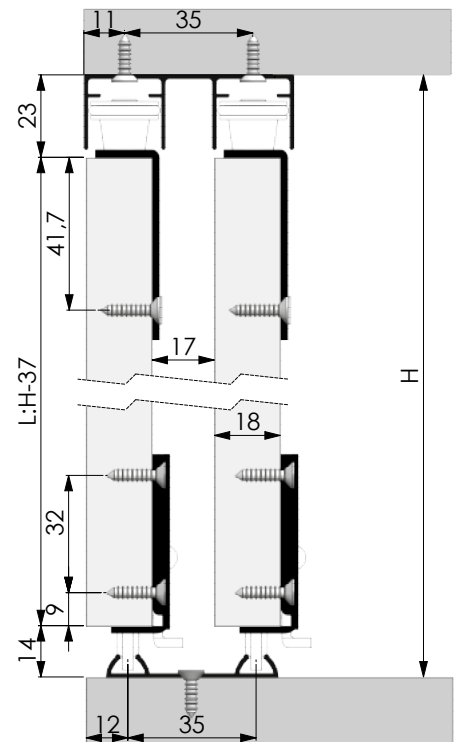
PDF

1 Set İçeriği | 1 Set Includes

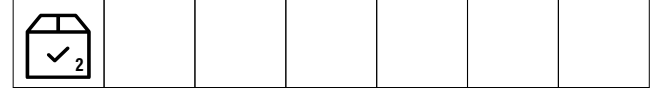
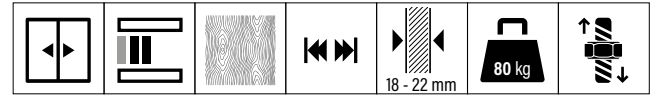


Code	T (mm)	Box	Volume (m ³)	Weight (kg)	Birim / Unit
L-1181	18-22	56	0,035	28,45	1Tk -1 Kapak / 1 Set - 1 Doors

Technical Drawing	Code	T (mm)	Bağ Band	Volume (m ³)	Weight (kg)	Unit
<p>Alüminyum Üst Ray / Upper Rail</p>	L-3123-1	2.00	10	0,015	0,9140	Adet Pcs
	L-3123-2	2.50		0,019	1,1425	
	L-3123-3	3.00		0,023	1,3710	
<p>Alüminyum Tekli Alt-Üst Ray / Bottom-Upper Rail</p>	L-3124	3.00	20	0,015	0,524	Adet Pcs
	L-3124-2	2.50		0,0125	0,520	
<p>Alüminyum Alt-Üst Ray / Bottom-Upper Rail</p>	L-3142-1	2.00	20	0,0096	0,4160	Adet Pcs
	L-3142-2	2.50		0,012	0,5200	
	L-3142-3	3.00		0,0144	0,6240	

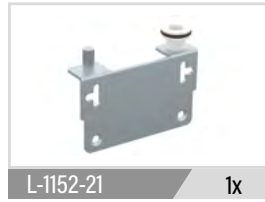
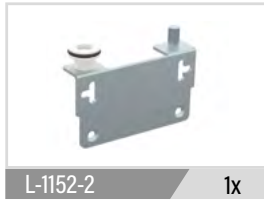
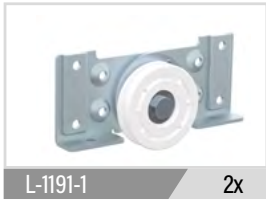


LC80 AY



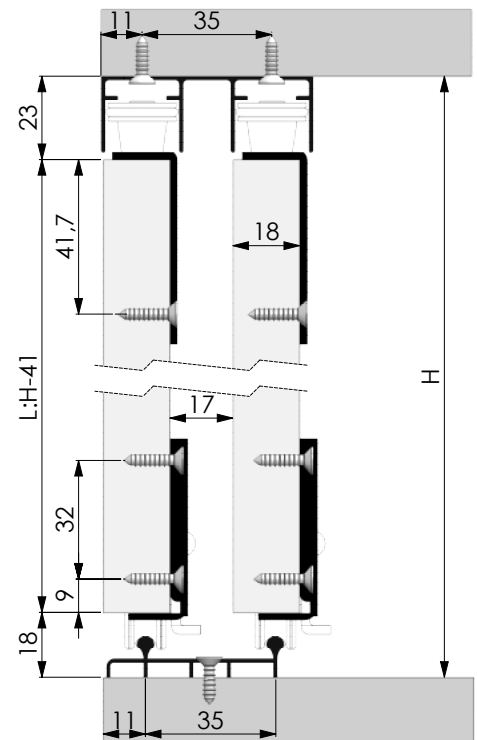
PDF

1 Set İçeriği | 1 Set Includes

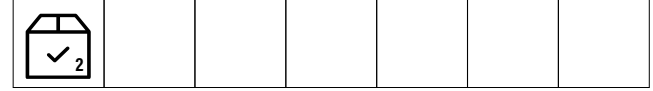
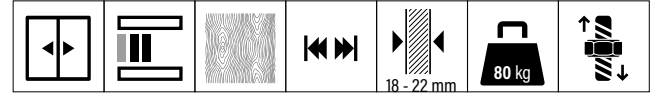


Code	T (mm)	Box	Volume (m³)	Weight (kg)	Birim / Unit
L-1191	18-22	56	0,035	29,5	1Tk-1 Kapak / 1 Set - 1 Doors

Technical Drawing	Code	T (mt)	Bağ Band	Volume (m³)	Weight (kg)	Unit
<p>Alüminyum Üst Ray / Upper Rail</p>	L-3123-1	2.00	10	0,015	0,9140	Adet Pcs
	L-3123-2	2.50		0,019	1,1425	
	L-3123-3	3.00		0,023	1,3710	
<p>Alüminyum Tekli Alt-Üst Ray / Bottom-Upper Rail</p>	L-3124	3.00	10	0,015	0,6240	Adet Pcs
	L-3124-2	2.50		0,0125	0,520	
<p>Alüminyum Alt Ray / Bottom Rail</p>	L-3125-1	2.00	20	0,013	0,5260	Adet Pcs
	L-3125-2	2.50		0,01625	0,6575	
	L-3125-3	3.00		0,0195	0,7890	
<p>Alüminyum Alt-Üst Ray / Bottom-Upper Rail</p>	L-3106	3.00	20	0,03375	0,300	Adet Pcs

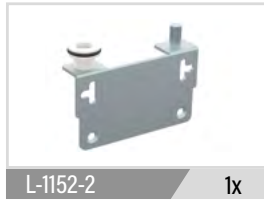


LC80 AYS



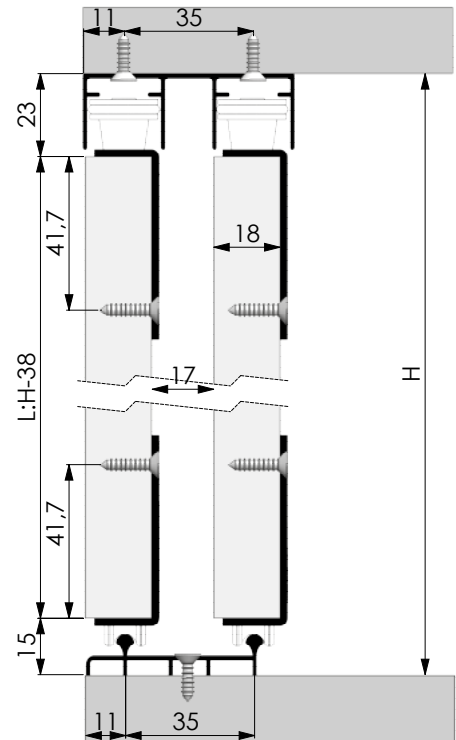
PDF

1 Set İçeriği | 1 Set Includes

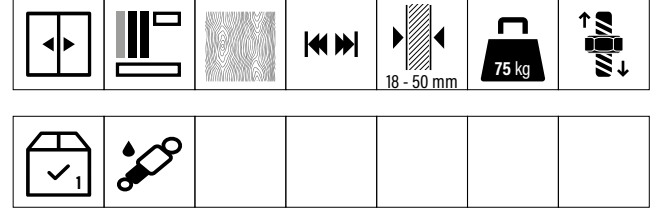


Code	T (mm)	Box	Volume (m³)	Weight (kg)	Birim / Unit
L-1192	18-22	56	0,035	24	1Tk - 1 Kapak / 1 Set - 1 Doors

Technical Drawing	Code	T (mm)	Bağ Band	Volume (m³)	Weight (kg)	Unit
<p>Alüminyum Üst Ray / Upper Rail</p>	L-3123-1	2.00	10	0,015	0,9140	Adet Pcs
	L-3123-2	2.50		0,019	1,1425	
	L-3123-3	3.00		0,023	1,3710	
<p>Alüminyum Tekli Alt-Üst Ray / Bottom-Upper Rail</p>	L-3124	3.00	10	0,015	0,6240	Adet Pcs
	L-3124-2	2.50		0,0125	0,520	
<p>Alüminyum Alt Ray / Bottom Rail</p>	L-3125-1	2.00	20	0,013	0,5260	Adet Pcs
	L-3125-2	2.50		0,01625	0,6575	
	L-3125-3	3.00		0,0195	0,7890	
<p>Alüminyum Alt-Üst Ray / Bottom-Upper Rail</p>	L-3106	3.00	20	0,03375	0,300	Adet Pcs

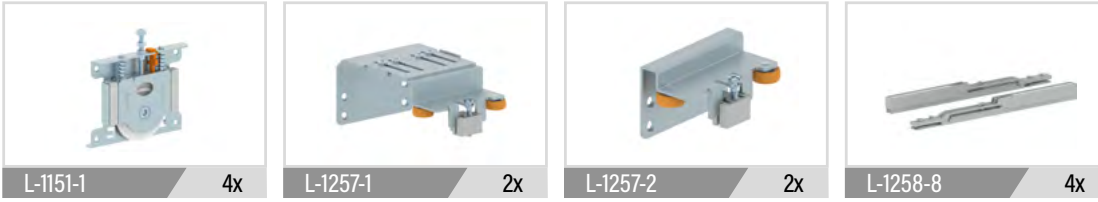


LC57



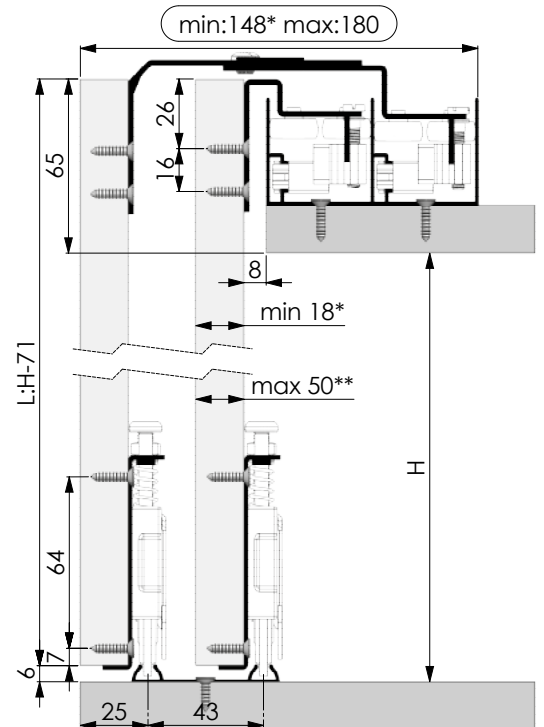
PDF

1 Set İçeriği | 1 Set Includes

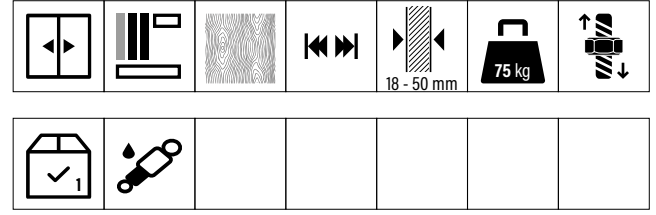


Code	T (mm)	Box	Volume (m³)	Weight (kg)	Birim / Unit
L-1257	18-50	8	0,035	178	1Tk - 2 Kapak / 1 Set - 2 Doors
L-1262	18-50	8	0,035	23,4	1Tk - 3 Kapak / 1 Set - 3 Doors

Technical Drawing	Code	T (mt)	Bağ Band	Volume (m³)	Weight (kg)	Unit
<p>Alüminyum Üst Ray / Upper Rail</p>	L-3174-1	2.00	6	0,0208	1,588	Adet Pcs
	L-3174-2	2.50		0,0260	1,985	
	L-3174-3	3.00		0,0312	2,382	
<p>Alüminyum Alt Ray / Bottom Rail</p>	L-3143-1	2.00	20	0,011	0,5700	Adet Pcs
	L-3143-2	2.50		0,03	0,7125	
	L-3143-3	3.00		0,036	0,800	
<p>Alüminyum Alt Ray Kapak Profili / Bottom Rail Cover Profile</p>	L-3144-1	2.00	40	0,0042	0,1180	Adet Pcs
	L-3144-2	2.50		0,00525	0,1475	
	L-3144-3	3.00		0,0063	0,1770	
<p>Alüminyum Alt-Üst Ray / Bottom-Upper Rail</p>	L-3110-1	2.00	20	0,024	0,500	Adet Pcs
	L-3110-2	2.50		0,03	0,600	
	L-3110-3	3.00		0,036	0,700	

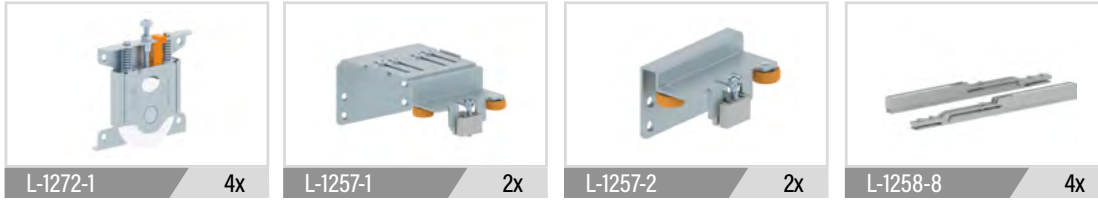


LC57 ECO



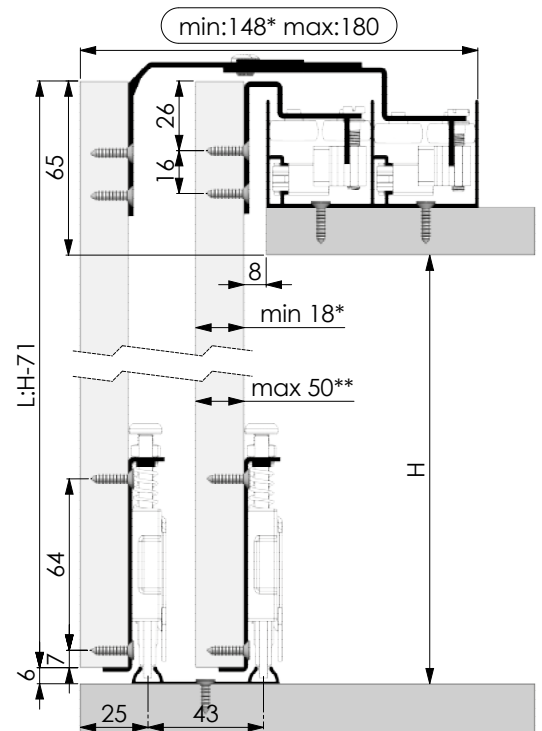
PDF

1 Set İçeriği | 1 Set Includes

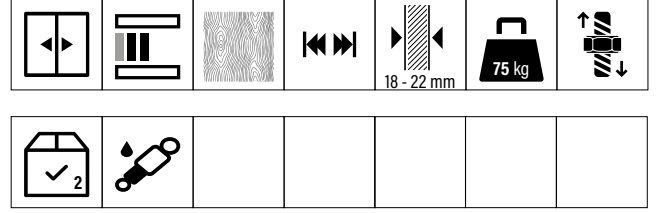


Code	T (mm)	Box	Volume (m³)	Weight (kg)	Birim / Unit
L-1268	18-50	8	0,035	14,6	1Tk - 2 Kapak / 1 Set - 2 Doors
L-1269	18-50	8	0,035	19,5	1Tk - 3 Kapak / 1 Set - 3 Doors

Technical Drawing	Code	T (mt)	Bağ Band	Volume (m³)	Weight (kg)	Unit
<p>Alüminyum Üst Ray / Upper Rail</p>	L-3174-1	2.00	6	0,0208	1,588	Adet Pcs
	L-3174-2	2.50		0,0260	1,985	
	L-3174-3	3.00		0,0312	2,382	
<p>Alüminyum Alt Ray / Bottom Rail</p>	L-3143-1	2.00	20	0,011	0,5700	Adet Pcs
	L-3143-2	2.50		0,03	0,7125	
	L-3143-3	3.00		0,036	0,800	
<p>Alüminyum Alt Ray Kapak Profili / Bottom Rail Cover Profile</p>	L-3144-1	2.00	40	0,0042	0,1180	Adet Pcs
	L-3144-2	2.50		0,00525	0,1475	
	L-3144-3	3.00		0,0063	0,1770	
<p>Alüminyum Alt-Üst Ray / Bottom-Upper Rail</p>	L-3110-1	2.00	20	0,024	0,500	Adet Pcs
	L-3110-2	2.50		0,03	0,600	
	L-3110-3	3.00		0,036	0,700	

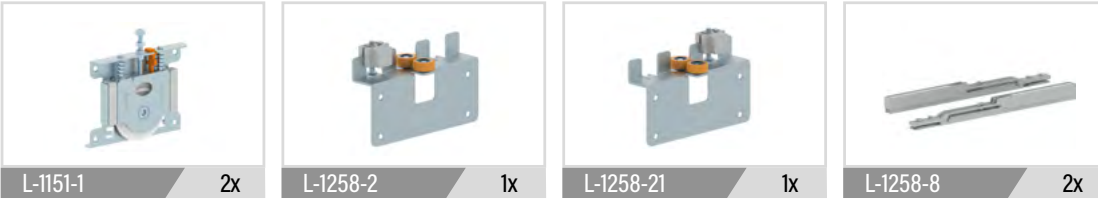


LC58



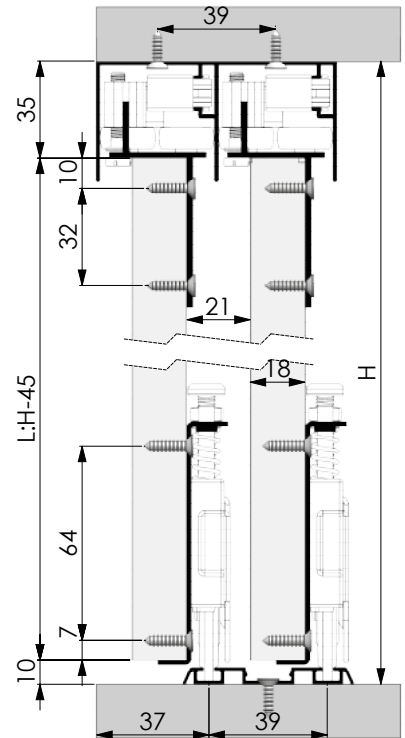
PDF

1 Set İçeriği | 1 Set Includes

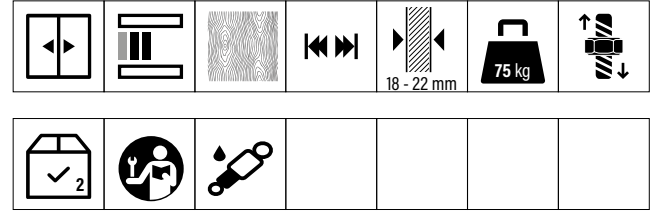


Code	T (mm)	Box	Volume (m³)	Weight (kg)	Birim / Unit
L-1258	18-22	18	0,035	16,2	1 Tk - 1 Kapak / 1 Set - 1 Doors

Technical Drawing	Code	T (mt)	Bağ Band	Volume (m³)	Weight (kg)	Unit
<p>Alüminyum Üst Ray / Upper Rail</p>	L-3174-1	2.00	6	0,0208	1,588	Adet Pcs
	L-3174-2	2.50		0,0260	1,985	
	L-3174-3	3.00		0,0312	2,382	
<p>Alüminyum Alt Ray / Bottom Rail</p>	L-3143-1	2.00	20	0,011	0,5700	Adet Pcs
	L-3143-2	2.50		0,03	0,7125	
	L-3143-3	3.00		0,036	0,8	
<p>Alüminyum Alt Ray Kapak Profili / Bottom Rail Cover Profile</p>	L-3144-1	2.00	40	0,0042	0,1180	Adet Pcs
	L-3144-2	2.50		0,00525	0,1475	
	L-3144-3	3.00		0,0063	0,1770	

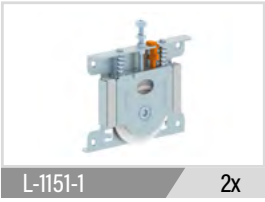


LC75 AY-YLUK



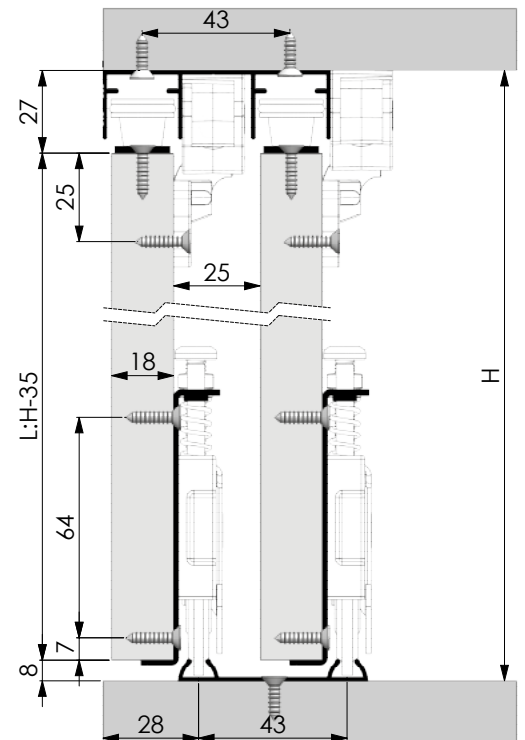
PDF

1 Set İeriđi | 1 Set Includes

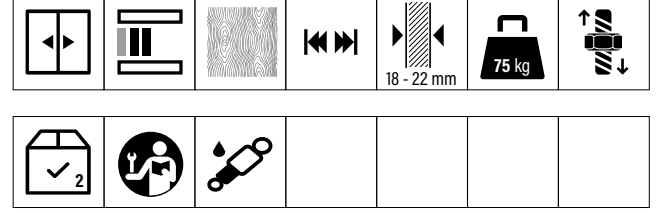


Code	T (mm)	Box	Volume (m ³)	Weight (kg)	Birim / Unit
L-1270	18-22	24	0,035	17	1Tk-1 Kapak / 1 Set - 1 Doors

Technical Drawing	Code	T (mt)	Bađ Band	Volume (m ³)	Weight (kg)	Unit
<p>Alüminyum Üst Ray / Upper Rail</p>	L-3110-1	2.00	20	0,024	0,500	Adet Pcs
	L-3110-2	2.50		0,03	0,600	
	L-3110-3	3.00		0,036	0,700	
<p>Alüminyum Üst Ray / Upper Rail</p>	L-3178-1	2.00	10	0,015	0,976	Adet Pcs
	L-3178-3	3.00		0,023	1,464	

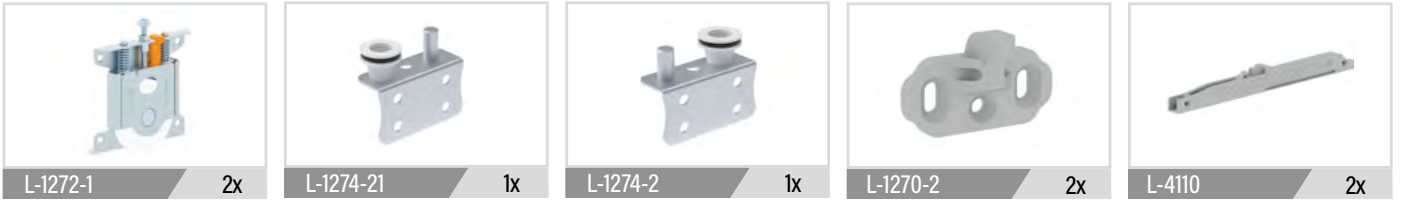


LC75 AY-YLUK-ECO



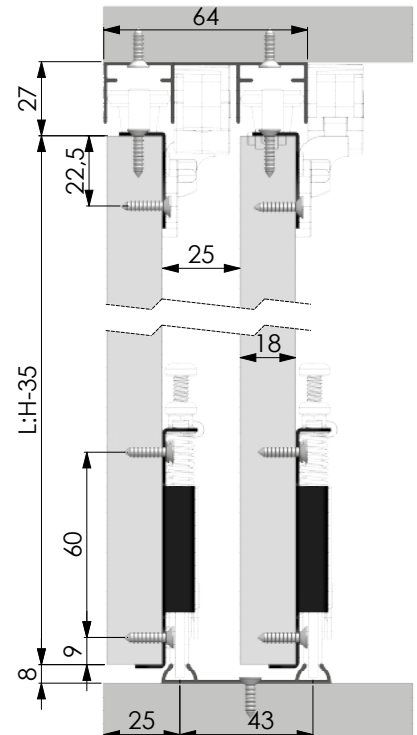
PDF

1 Set İçeriği | 1 Set Includes

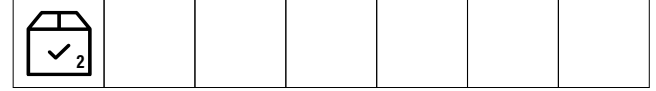
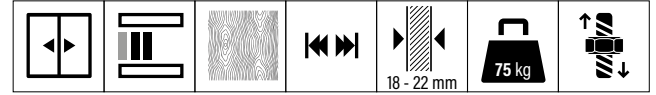


Code	T (mm)	Box	Volume (m³)	Weight (kg)	Birim / Unit
L-1271	18-22	24	0,035	13	1Tk-1 Kapak / 1 Set - 1 Doors

Technical Drawing	Code	T (mt)	Bağ Band	Volume (m³)	Weight (kg)	Unit
<p>Alüminyum Üst Ray / Upper Rail</p>	L-3110-1	2.00	20	0,024	0,500	Adet Pcs
	L-3110-2	2.50		0,03	0,600	
	L-3110-3	3.00		0,036	0,700	
<p>Alüminyum Üst Ray / Upper Rail</p>	L-3178-1	2.00	10	0,015	0,976	Adet Pcs
	L-3178-3	3.00		0,023	1,464	

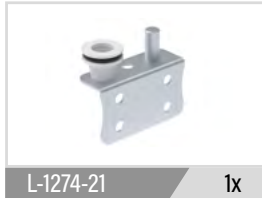


LC75 AY-UK-ECO



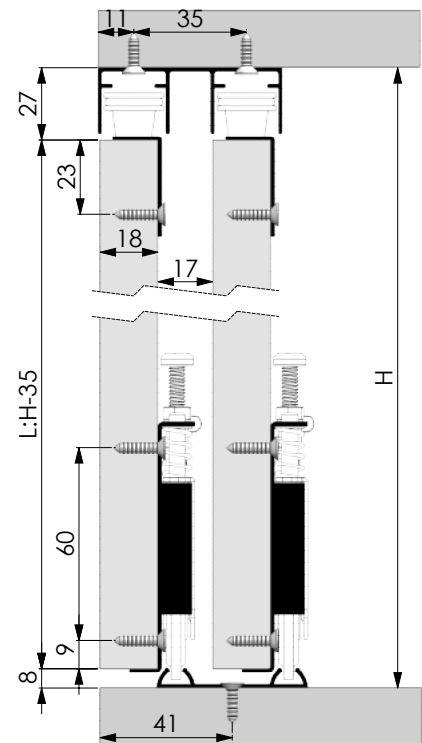
PDF

1 Set İÇeriği | 1 Set Includes



Code	T (mm)	Box	Volume (m³)	Weight (kg)	Birim / Unit
L-1274	18-22	54	0,025	21	1Tk - 1 Kapak / 1 Set - 1 Doors

Technical Drawing	Code	T (mt)	Bağ Band	Volume (m³)	Weight (kg)	Unit
<p>Alüminyum Üst Ray / Upper Rail</p>	L-3110-1	2.00	20	0,024	0,500	Adet Pcs
	L-3110-2	2.50		0,03	0,600	
	L-3110-3	3.00		0,036	0,700	
<p>Alüminyum Üst Ray / Upper Rail</p>	L-3123-1	2.00	10	0,015	0,9140	Adet Pcs
	L-3123-2	2.50		0,019	1,1425	
	L-3123-3	3.00		0,023	1,3710	



Sliding Door Systems

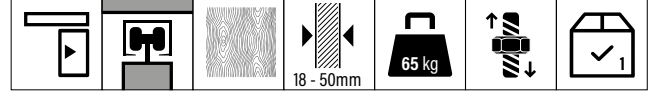
Sürme Kapı Sistemleri







LC65 ÜSTTEN MONTAJ / UPPER MOUNTED



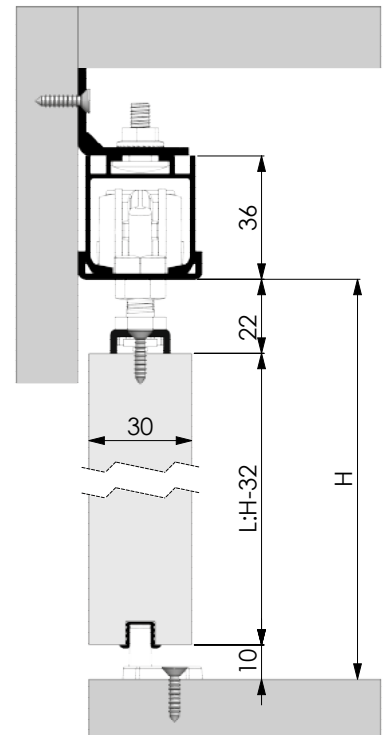
PDF

1 Set İçeriği | 1 Set Includes

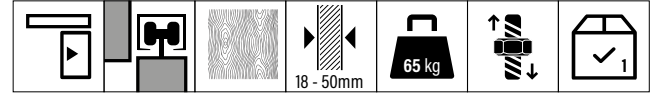


Code	T (mm)	Box	Volume (m³)	Weight (kg)	Birim / Unit
L-2101	18-50	36	0,027	16,7	1Tk-1Kapak/1Set-1Doors

Technical Drawing	Code	T (mt)	Bağ Band	Volume (m³)	Weight (kg)	Unit
<p>Alüminyum Üst Ray / Upper Rail</p>	L-3127-1	2.00	10	0,0245	0,900	Adet Pcs
	L-3127-3	3.00		0,0288	1,602	
<p>PVC Alt Ray / Bottom Rail</p>	L-3703	3.00	50	0,0225	0,200	Adet Pcs

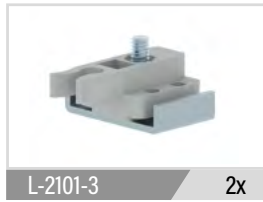


LC65 YANDAN MONTAJ / SIDE MOUNTED



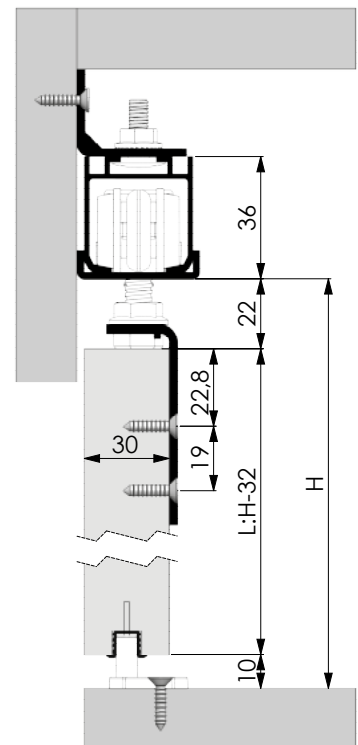
PDF

1 Set İçeriği | 1 Set Includes



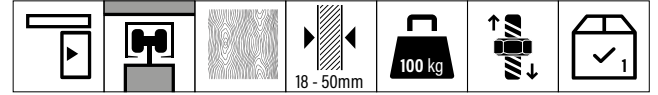
Code	T (mm)	Box	Volume (m ³)	Weight (kg)	Birim / Unit
L-2102	18-50	36	0,027	16,7	1Tk-1 Kapak / 1 Set - 1 Doors

Technical Drawing	Code	T (mt)	Bağ Band	Volume (m ³)	Weight (kg)	Unit
<p>Alüminyum Üst Ray / Upper Rail</p>	L-3127-1	2.00	10	0,0245	0,900	Adet Pcs
	L-3127-3	3.00		0,0288	1,602	
<p>PVC Alt Ray / Bottom Rail</p>	L-3703	3.00	50	0,0225	0,200	Adet Pcs





LC99 ÜSTTEN MONTAJ / UPPER MOUNTED



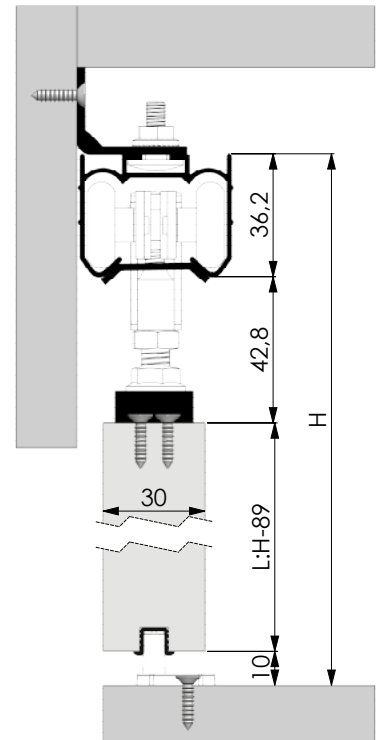
PDF

1 Set İÇeriği | 1 Set Includes

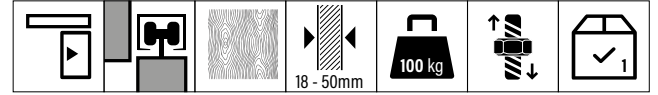


Code	T (mm)	Box	Volume (m³)	Weight (kg)	Birim / Unit
L-2111	18-50	36	0,027	27,16	1 Tk - 1 Kapak / 1 Set - 1 Doors

Technical Drawing	Code	T (mt)	Bağ Band	Volume (m³)	Weight (kg)	Unit
<p>Alüminyum Üst Ray / Upper Rail</p>	L-3128-1	2.00	10	0,405	1,100	Adet Pcs
	L-3128-3	3.00		0,06075	1,700	
<p>PVC Alt Ray / Bottom Rail</p>	L-3703	3.00	50	0,0225	0,200	Adet Pcs

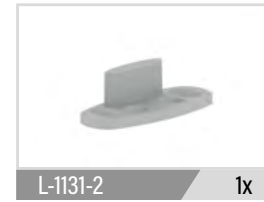


LC99 YANDAN MONTAJ / SIDE MOUNTED



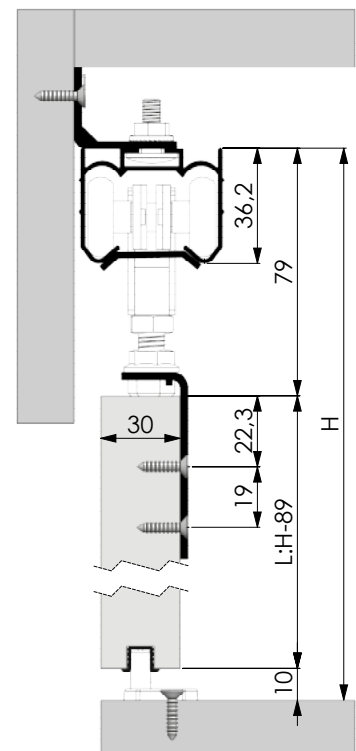
PDF

1 Set İçeriği | 1 Set Includes



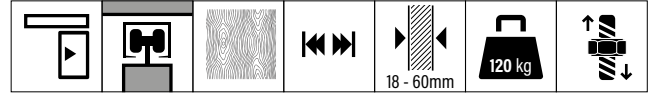
Code	T (mm)	Box	Volume (m³)	Weight (kg)	Birim / Unit
L-2112	18-50	36	0,027	27,16	1Tk-1 Kapak / 1 Set -1 Doors

Technical Drawing	Code	T (mt)	Bağ Band	Volume (m³)	Weight (kg)	Unit
<p>Alüminyum Üst Ray / Upper Rail</p>	L-3128-1	2.00	10	0,405	1,100	Adet Pcs
	L-3128-3	3.00		0,06075	1,700	
<p>PVC Alt Ray / Bottom Rail</p>	L-3703	3.00	50	0,0225	0,200	Adet Pcs





LC120 TEK YAVAŞLATICI / WITH SINGLE SOFT CLOSING



Bilgi / Information: Minimum Kapak Geniřlięi 60cm



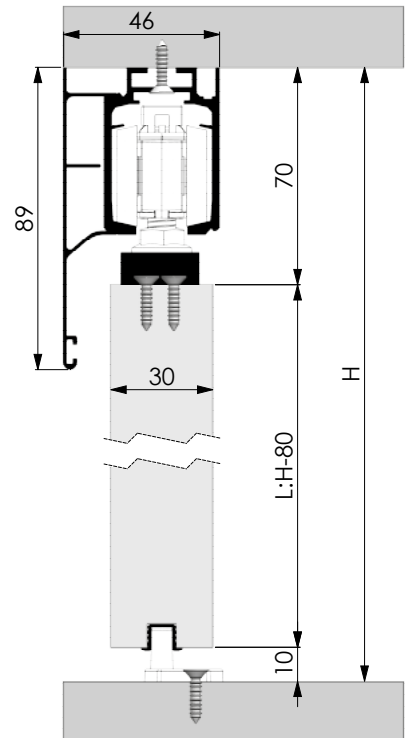
PDF

1 Set İerięi | 1 Set Includes

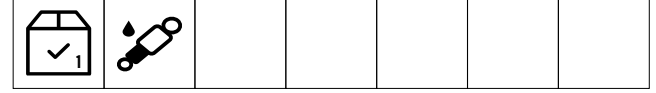
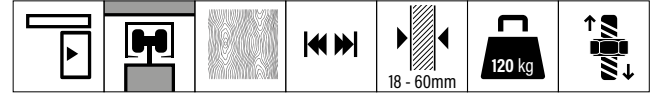


Code	T (mm)	Box	Volume (m ³)	Weight (kg)	Birim / Unit
L-2121	18-60	20	0,063	16,4	1Tk - 1 Kapak / 1 Set - 1 Doors

Technical Drawing	Code	T (mt)	Baę Band	Volume (m ³)	Weight (kg)	Unit
<p>Alüminyum Üst Ray / Upper Rail</p>	L-3175-1	2.00	8	0,0216	2,232	Adet Pcs
	L-3175-3	3.00		0,0324	3,348	
	L-3175-4	4.00		0,0432	4,464	
<p>Alüminyum Alt Ray / Bottom Rail</p>	L-3176-1	2.00	10	0,0162	0,768	Adet Pcs
	L-3176-3	3.00		0,0243	1,152	
<p>PVC Alt Ray / Bottom Rail</p>	L-3703	3.00	50	0,0225	0,200	Adet Pcs



LC120 ÇİFT YAVAŞLATICI / WITH DOUBLE SOFT CLOSING



Bilgi / Information: Minimum Kapak Geniřlięi 90cm



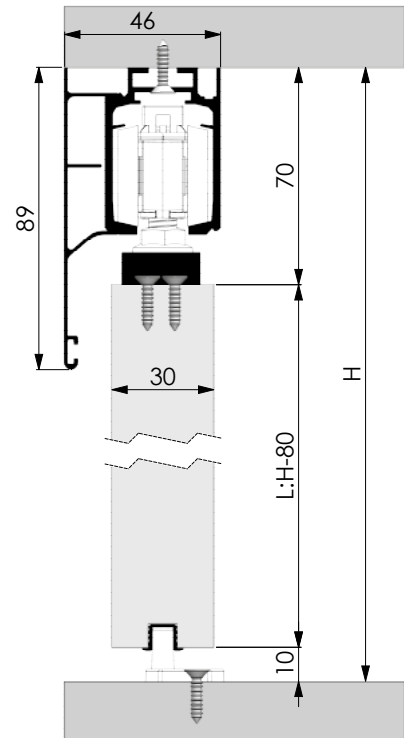
PDF

1 Set İerięi | 1 Set Includes



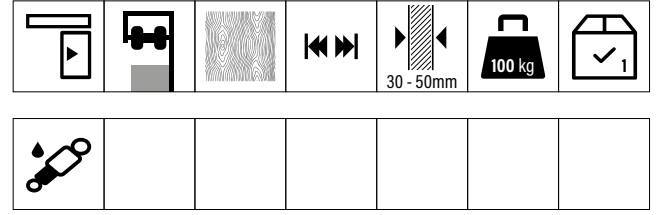
Code	T (mm)	Box	Volume (m ³)	Weight (kg)	Birim / Unit
L-2122	18-60	20	0,063	18,9	1Tk - 1 Kapak / 1 Set - 1 Doors

Technical Drawing	Code	T (mt)	Baę Band	Volume (m ³)	Weight (kg)	Unit
<p>Alüminyum Üst Ray / Upper Rail</p>	L-3175-1	2.00	8	0,0216	2,232	Adet Pcs
	L-3175-3	3.00		0,0324	3,348	
	L-3175-4	4.00		0,0432	4,464	
<p>Alüminyum Alt Ray / Bottom Rail</p>	L-3176-1	2.00	10	0,0162	0,768	Adet Pcs
	L-3176-3	3.00		0,0243	1,152	
<p>PVC Alt Ray / Bottom Rail</p>	L-3703	3.00	50	0,0225	0,200	Adet Pcs

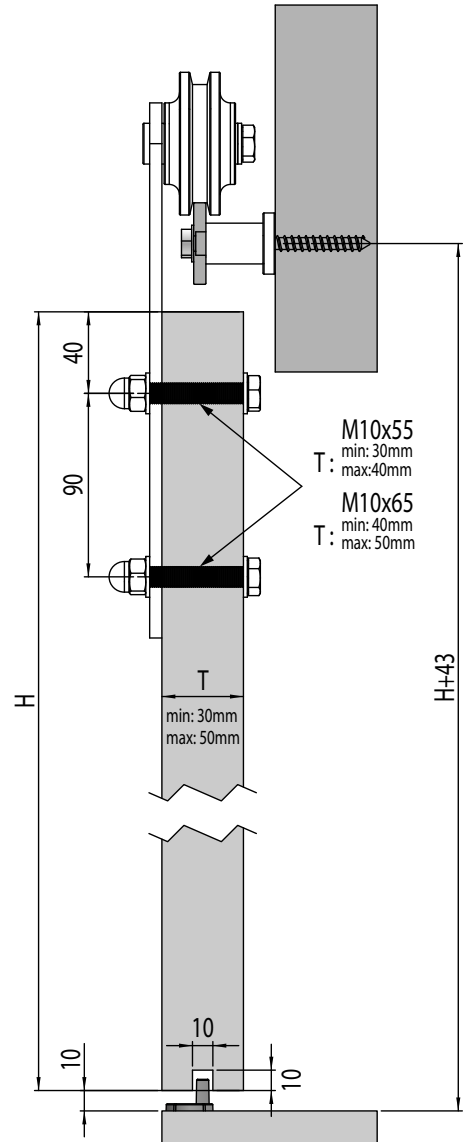




LC100 ÇİFT YAVAŞLATICI / WITH DOUBLE SOFT CLOSING



1 Set İçeriği | 1 Set Includes



Code	T (mm)	Box	Volume (m³)	Weight (kg)	Birim / Unit
L-2131	30-50	1	0,0162	7,6	1Tk - 1 Kapı / 1 Set - 1 Door

Accessories

Aksesuar



es



AKSESUAR GRUBU ACCESSORIES GROUP

L-4101 MASA PİMİ / TABLE PIN

1 Set İçeriği | 1 Set Includes



L-4101 1x

L-4113 HAREKETLİ TABLA DESTEK ELEMANI / MOVING TABLE SUPPORT PART

1 Set İçeriği | 1 Set Includes



L-4113 1x

Code	T (mm)	Box	Volume (m³)	Weight (kg)	Birim / Unit
L-4101	-	1000	0,0096	8,7	1 Adet / 1 Piece

Code	T (mm)	Box	Volume (m³)	Weight (kg)	Birim / Unit
L-4113	-	1000	0,035	22,46	1 Adet / 1 Piece

L-4102 HALATLI MASA RAYI MONTAJ ELEMANLARI / TABLE RAIL MECHANISM WITH STEEL ROPE MOUNTING ELEMENTS

1 Set İçeriği | 1 Set Includes



L-4102-1 2x



L-4102-2 2x



L-4102-3 1x



L-4102-4 1x

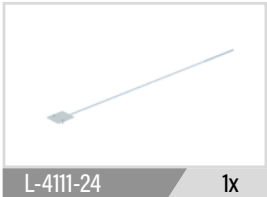


L-4101 8x

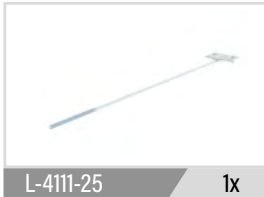
Code	T (mm)	Box	Volume (m³)	Weight (kg)	Birim / Unit
L-4102	-	120	0,035	31,85	11tk / 1 Set

L-4111 METAL ÇEK-GER APARATI / METAL PULL TENSION

1 Set İçeriği | 1 Set Includes



L-4111-24 1x



L-4111-25 1x



L-4111-2 1x



L-3705 2x

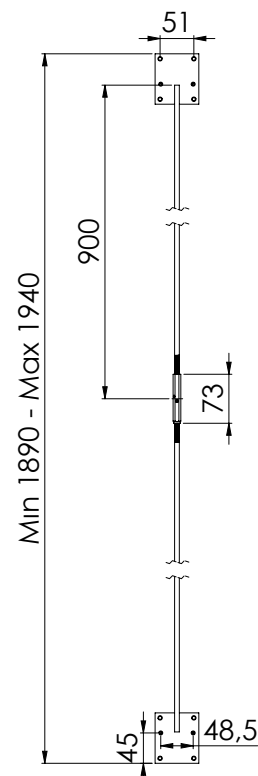


L-4111-21 1x



L-4111-22 6x

Code	T (mm)	Box	Volume (m³)	Weight (kg)	Birim / Unit
L-4111	-	40	0,404	36	11tk / 1 Set



HALATLI MASA RAYI TAKIMI / TABLE RAIL SET WITH STEEL ROPE

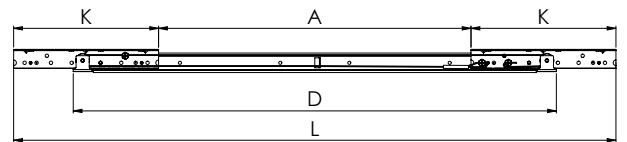


1 Set İeriđi | 1 Set Includes



Halatlı Masa Rayı / Table Rail With Steel Rope

2x



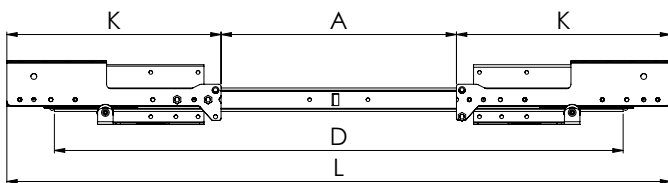
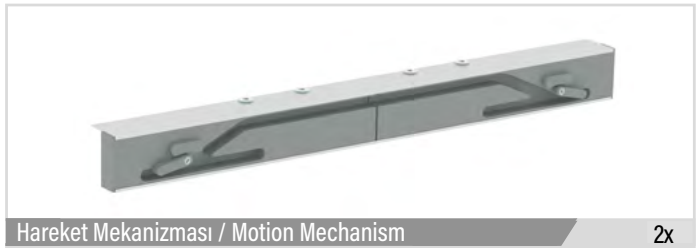
Code	Box	Volume (m ³)	Weight (kg)	Birim / Unit
L-4103	10	0,0272	22,2	1Tk / 1 Set
L-4106	10	0,0272	26,5	1Tk / 1 Set
L-4115	10	0,0311	28,5	1Tk / 1 Set

Code	D	K	A	L
L-4103	770	230	500	960
L-4106	770	350	500	1200
L-4115	1050	350	720	1415

ASANSÖRLÜ MASA RAYI TAKIMI / TABLE RAIL SET WITH LIFT



1 Set İeriđi | 1 Set Includes



Code	Mode Tray (mm)	Box	Volume (m³)	Weight (kg)	Birim / Unit
L-4114	285	2	0,0315	7800	1Tk / 1Set
L-4116	450	2	0,0370	9,000	1Tk / 1Set

Code	D	K	A	L
L-4114	770	290	490	1070
L-4116	1070	290	605	1186

L-4109 YAVAŞLATICI / SOFT CLOSING MECHANISM

1 Set İçeriği | 1 Set Includes



L-4109

2x



L-4109-4

1x



L-4109-5

1x

Code	T (mm)	Box	Volume (m ³)	Weight (kg)	Birim / Unit
L-4109	-	40	0,065	24,7	1Tk / 1Set

L-4110 YAVAŞLATICI / SOFT CLOSING MECHANISM

1 Set İçeriği | 1 Set Includes



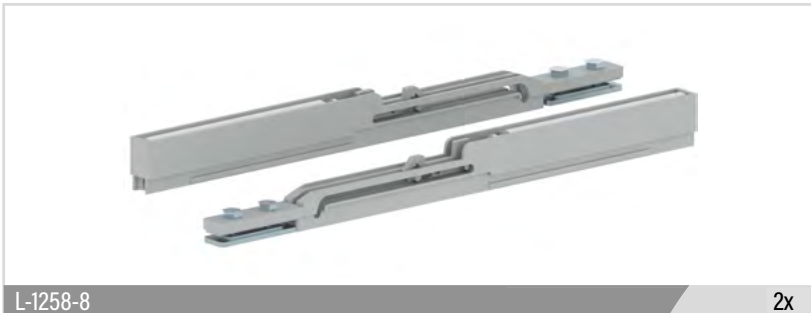
L-4110

2x

Code	T (mm)	Box	Volume (m ³)	Weight (kg)	Birim / Unit
L-4110	-	65	0,035	10	1Tk / 1Set

L-1258-8 YAVAŞLATICI / SOFT CLOSING MECHANISM

1 Set İçeriği | 1 Set Includes



L-1258-8

2x

Code	T (mm)	Box	Volume (m ³)	Weight (kg)	Birim / Unit
L-1258-8	-	200	0,0315	22,3	1Tk / 1Set

STARAX®

© Copyright 2024

Bu katalog STAR MUTFAK ve MOBİLYA AKSESUARLARI SAN. ve TİC. A.Ş. tarafından ürün tanıtımı için hazırlanmıştır. Yazılı izin olmaksızın tamamı veya bir bölümü kopyalanamaz. STAR MUTFAK tüm ürünlerinde önceden haber vermeksizin değişiklik yapma hakkını saklı tutar.

This catalogue; prepared by STAR MUTFAK ve MOBİLYA AKSESUARLARI SAN. ve TİC. A.Ş. is for presentation of products. Can not be copied all or partly without written permission. STAR MUTFAK reserve the right to make changes for all products without prior notice.

STAR MUTFAK VE MOBİLYA AKSESUARLARI SAN. TİC. A.Ş.

Velimese OSB Mah. 236. Sokak No:18 Ergene

59930 Tekirdag - Türkiye

Tel: +90 282 444 53 54 Fax: +90 282 502 63 80

www.starax.com.tr

www.lucido.com.tr



STARAX[®]

www.starax.com.tr