

# Elektrotüröffner Modell 118F... für Feuerschutztüren

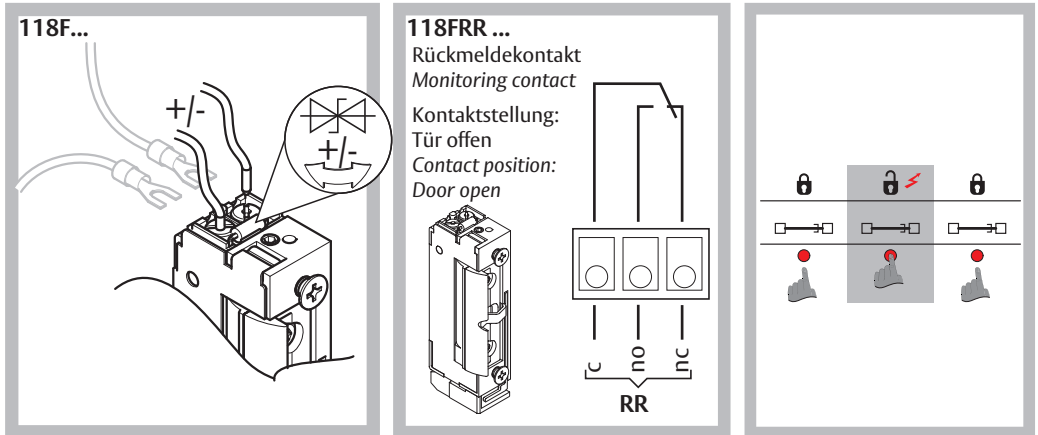
**effeff**  
ASSA ABLOY

Montageanleitung, *Mounting Instructions, Notice de Montage*

D0058203, 07.2016

ASSA ABLOY, the global leader  
in door opening solutions

## Anschlussplan / Connection / Connexion

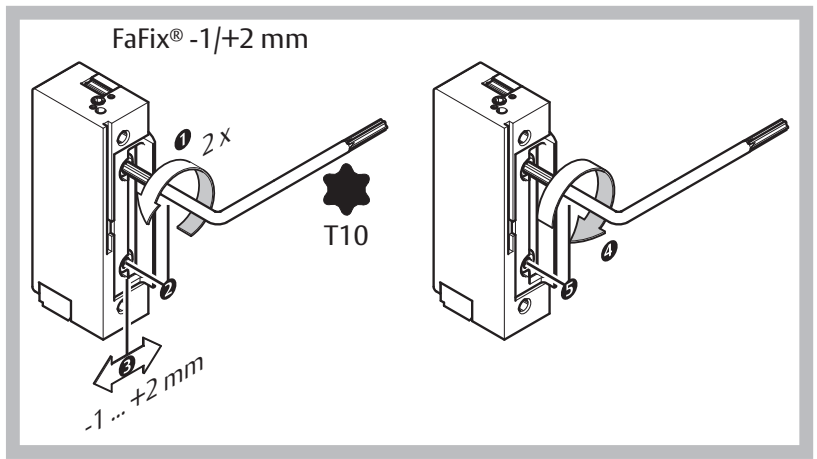


## Technische Daten / Technical Details / Caractéristiques techniques

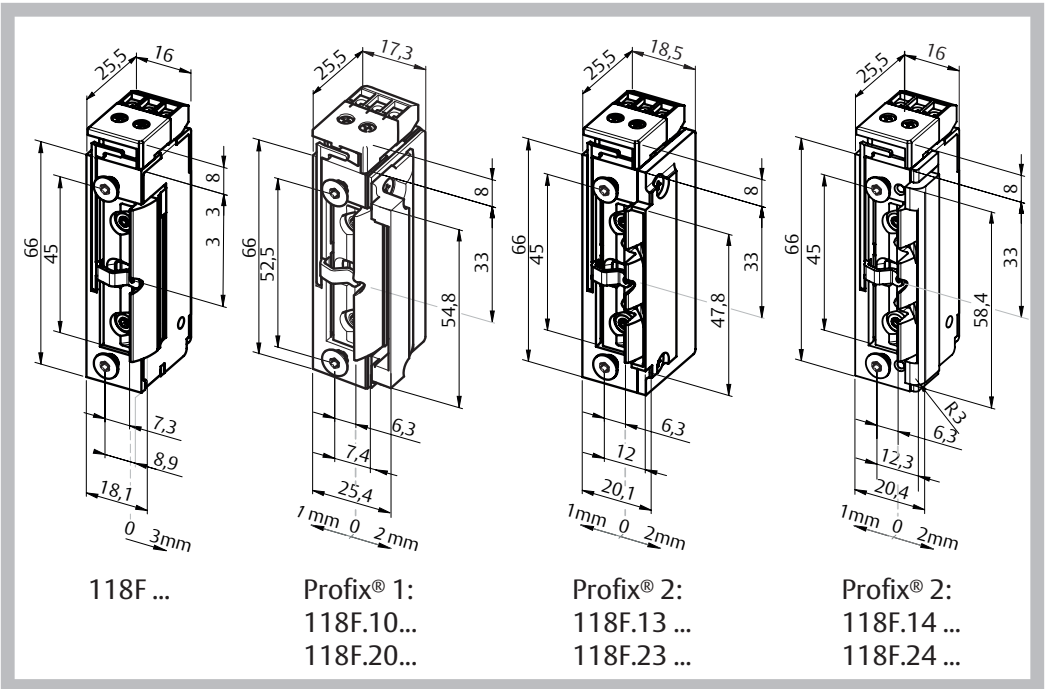
Festigkeit gegen Aufbruch / <i>Break-in resistance</i>	9000 N
Material / <i>Material</i>	Stahl / <i>Steel</i>
Verstellbereich Falle / <i>Regulating range of the latch</i>	-1 mm ... +2 mm
Rastung / <i>Detent</i>	0,5 mm
Falleneingrifftiefe / <i>Meshing depth of latch</i>	6 mm
Betriebstemperaturbereich / <i>Operating temperature</i>	-15 °C bis +40 °C
Umweltklasse / <i>Environmental class</i>	III
Schutzart / <i>International protection</i>	IP3x
Einbaulage / <i>Mounting position</i>	universal
Max. Belastbarkeit des Rückmeldekontakts / <i>Max. load of monitoring contact</i>	24 V / 1 A
Freilaufdiode / <i>Recovery Diode</i>	✓
Brandschutztauglichkeit / <i>Fire protecting suitability</i>	✓
Allg. bauaufs. Prüfzeugnis / <i>Approval Certificate</i>	ABP 120003624
VdS-Anerkennung / <i>VdS approval</i>	Z 114 003

Elektrische Daten / <i>Electrical Data / Caractéristiques électrique (20 °C)</i>	118F...A71		118F...B71	
Betriebsspannungsbereich / <i>Operating voltage range</i>	10 ... 24 V AC/DC		22 ... 42 V AC/DC	
Betriebsnennspannung / <i>Rated operating voltage</i>	12 V DC	12 V AC	24 V DC	24 V AC
Nennstromaufnahme / <i>Rated current consumption</i>	277 mA	190 mA	125 mA	87 mA

Einstellungen  
Adjustments  
Réglage



Maßzeichnung / Dimensioned Drawings / Dimensions



ASSA ABLOY  
Sicherheitstechnik GmbH

Bildstockstraße 20  
72458 Albstadt  
DEUTSCHLAND  
albstadt@assaabloy.com  
Tel. +497431 123-0  
Fax +497431 123-240



www.assaabloy.de

**ASSA ABLOY**

ASSA ABLOY is the global leader in door opening solutions, dedicated to satisfying end-user needs for security, safety and convenience