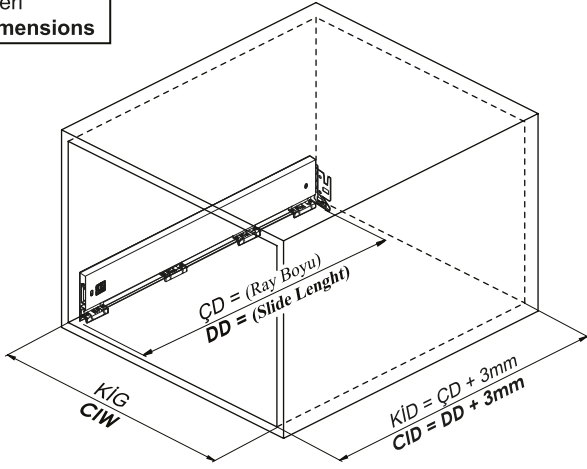


Montaj Videosu
Assembly Movie

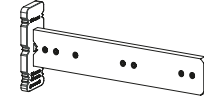


Kabin Ölçüleri Cabinet Dimensions

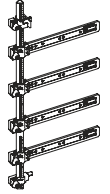


Kabin İç Genişliği	: KİG	Cabinet Internal Width	: CIW
Kabin İç Derinliği	: KİD	Cabinet Internal Depth	: CID
Çekmece Derinliği	: ÇD	Drawer Depth	: DD
Çekmece İç Genişliği	: ÇİG	Drawer Internal Width	: DIW
Nominal Boy (Ray boyu)	: NB	Nominal Length	: NL

Tavsiye Edilen Vida ve Şablonlar Recommended Screw and Templates



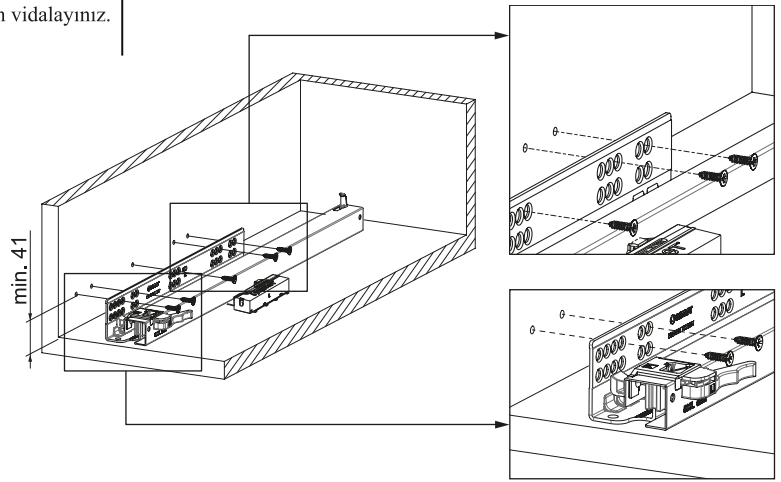
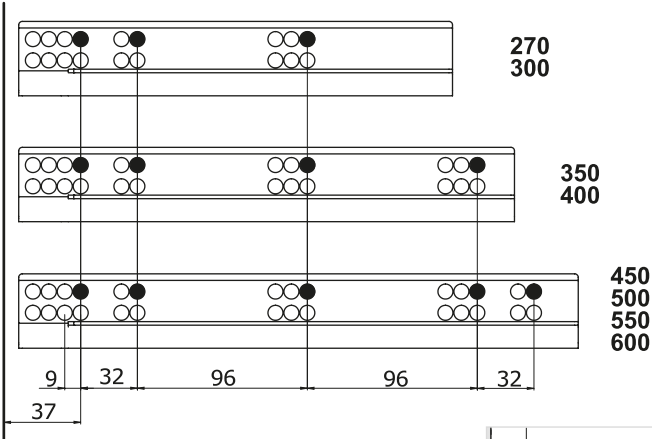
Smart EI Tipi Ray
Montaj Şablonu
Smart Drilling Jig



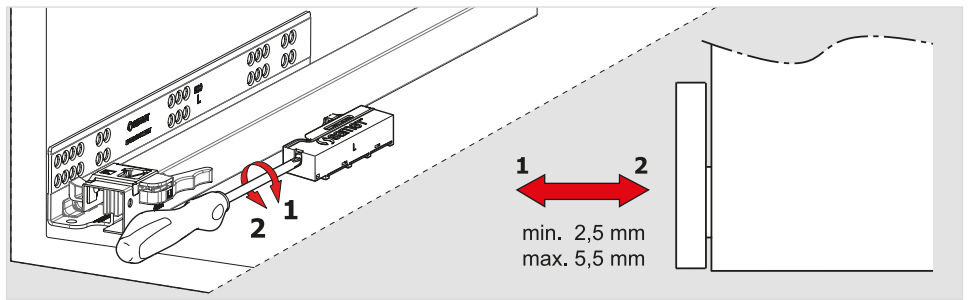
Smart Cetveli Ray
Montaj Şablonu
Smart Drilling Jig with Ruler

Rayların Vida Konum Ölçüleri Screw Location for the Slides

Rayı, koyu renk ile işaretlenmiş deliklerden vidalayınız.
Screw the slide from marked holes.



Bas - Aç Ayarı Push - Open Adjustment

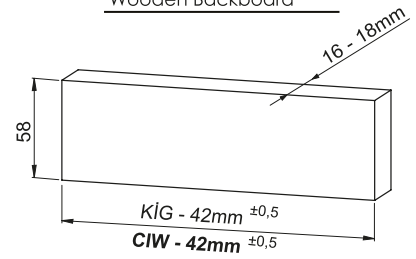
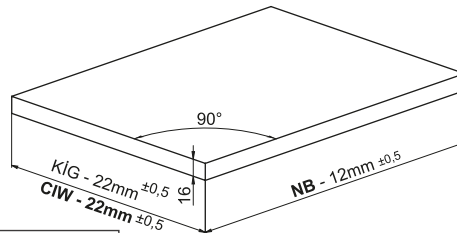
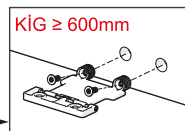
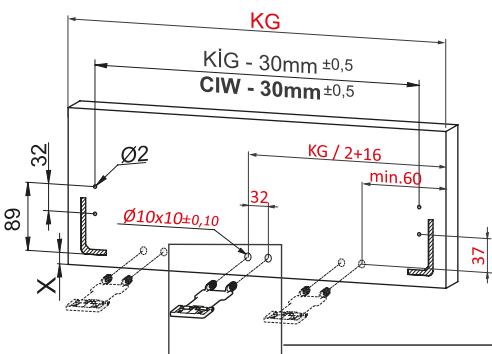


Çekmece Ölçüleri Drawer Dimensions

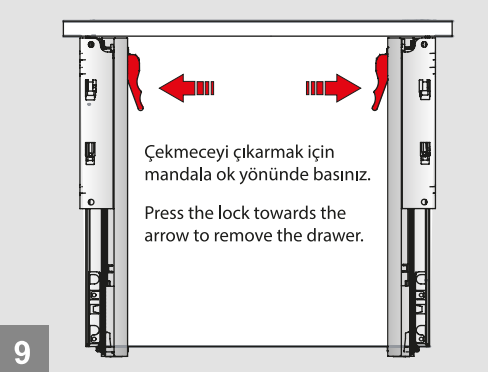
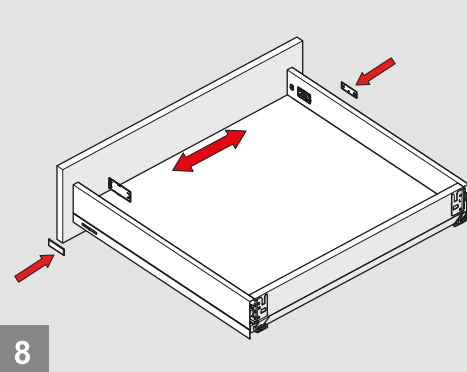
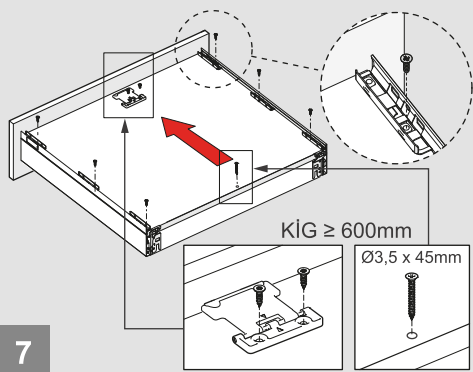
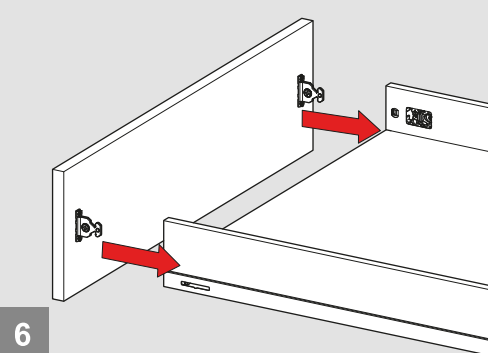
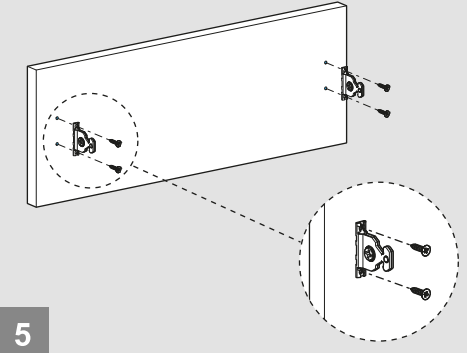
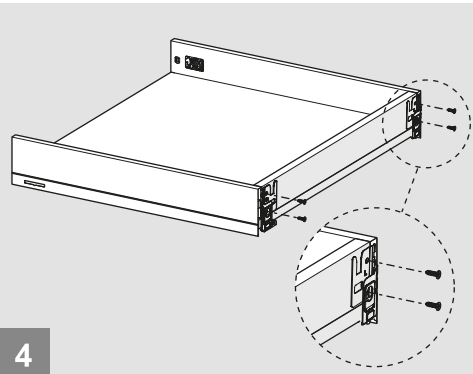
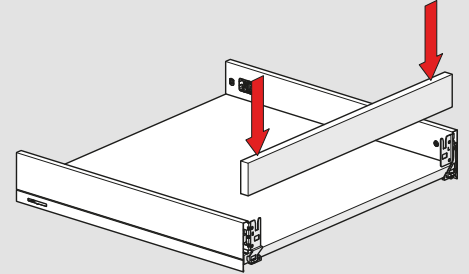
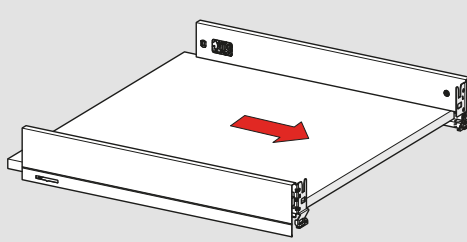
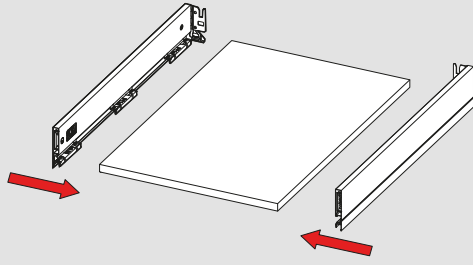
Ön Panel
Front Panel

Ahşap Çekmece Tabanı
Wooden Drawer Floor

Ahşap Arkalık
Wooden Backboard



Montaj / Assembly



Ayar / Adjustment

