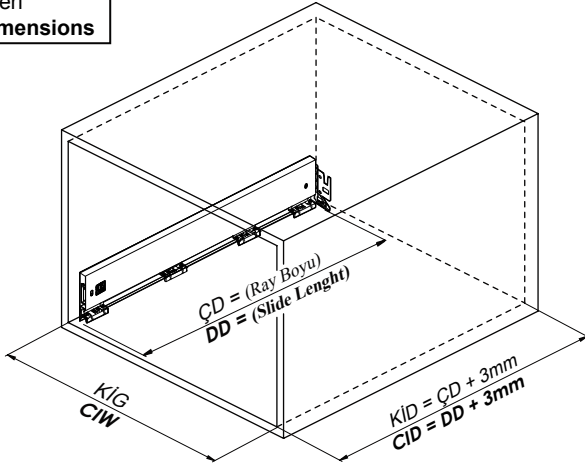
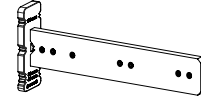
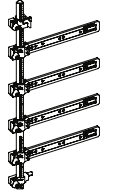
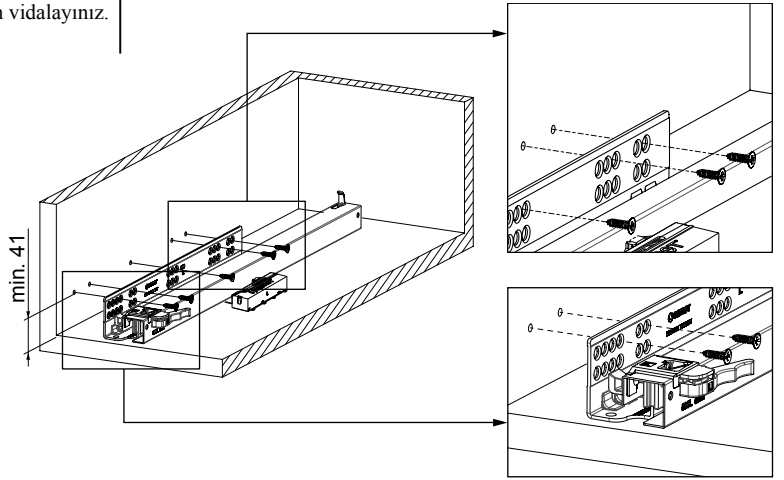
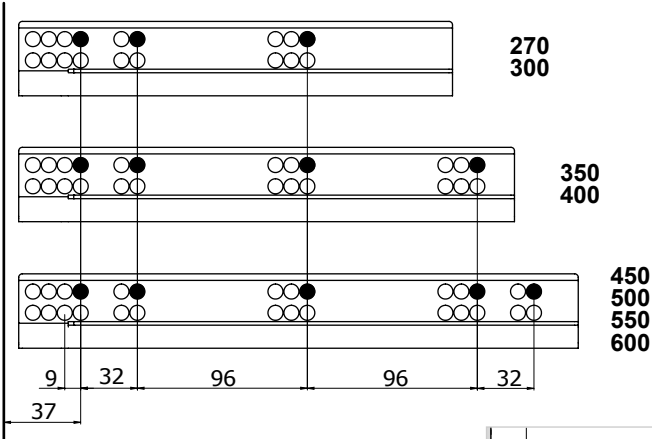
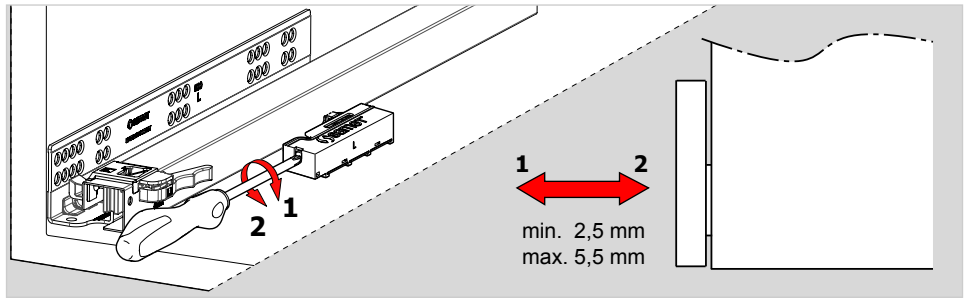
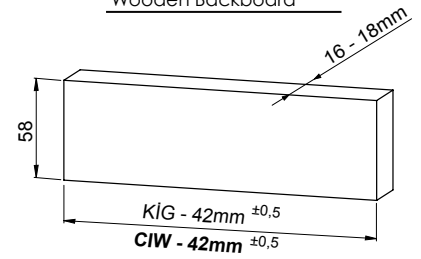
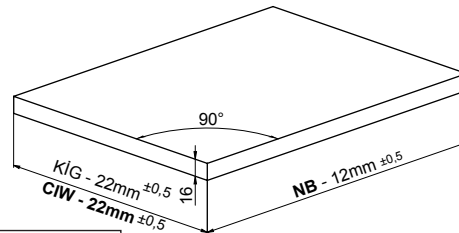
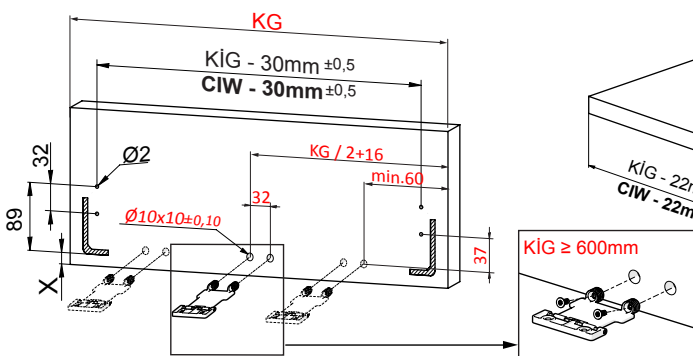
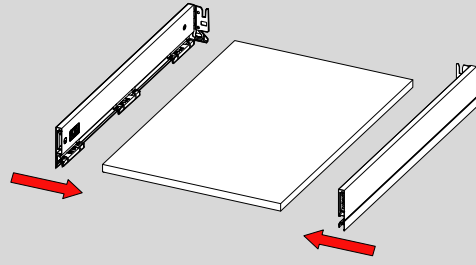


Montaj Videosu
Assembly Moviesamet.com.tr/tr-TR/detail/76/alpha-box
Ürün İçerikleri - Uygulama Örnekleri
Product Contents - Application ExamplesKabin Ölçüleri
Cabinet DimensionsKabin İç Genişliği : KIG
Kabin İç Derinliği : KID
Çekmece Derinliği : CD
Çekmece İç Genişliği : ÇIG
Nominal Boy (Ray boyu) : NBCabinet Internal Width : CIW
Cabinet Internal Depth : CID
Drawer Depth : DD
Drawer Internal Width : DIW
Nominal Length : NLTavsiye Edilen Vida ve Şablonlar
Recommended Screw and Templates

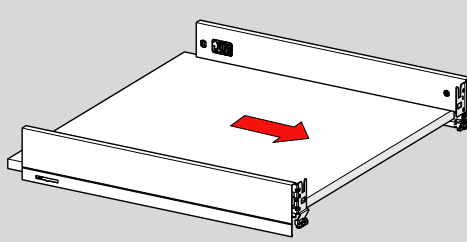
Ø3,5 x 16mm

Smart EI Tipi Ray
Montaj Şablonu
Smart Drilling JigSmart Cetveli Ray
Montaj Şablonu
Smart Drilling Jig with RulerRayların Vida Konum Ölçüleri
Screw Location for the SlidesRayı, koyu renk ile işaretlenmiş deliklerden vidalayınız.
Screw the slide from marked holes.Bas - Aç Ayarı
Push - Open AdjustmentÇekmece Ölçüleri
Drawer DimensionsÖn Panel
Front PanelAhşap Çekmece Tabanı
Wooden Drawer FloorAhşap Arkalık
Wooden Backboard

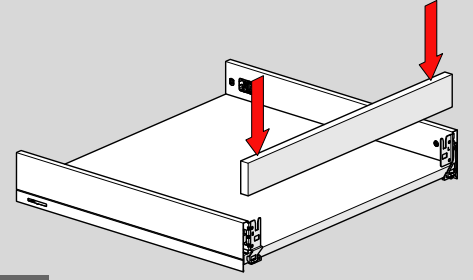
Montaj / Assembly



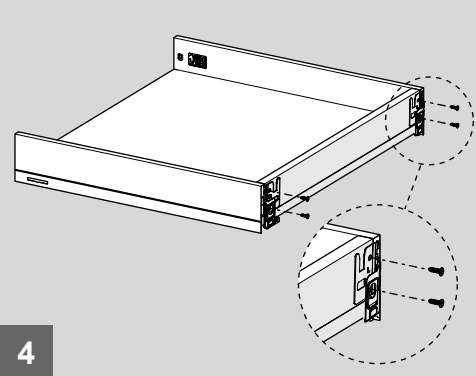
1



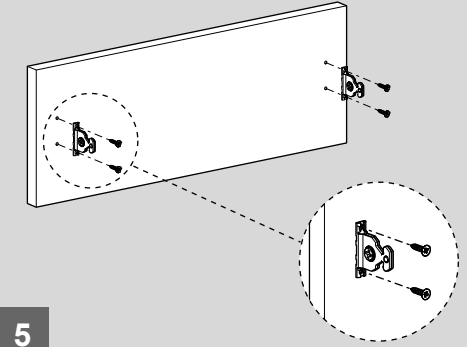
2



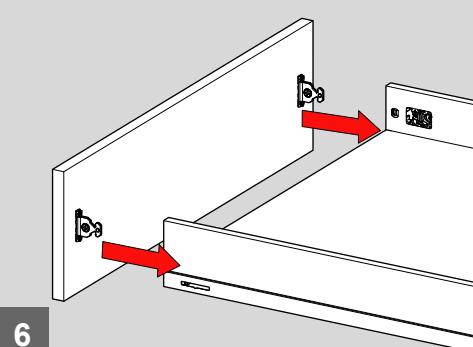
3



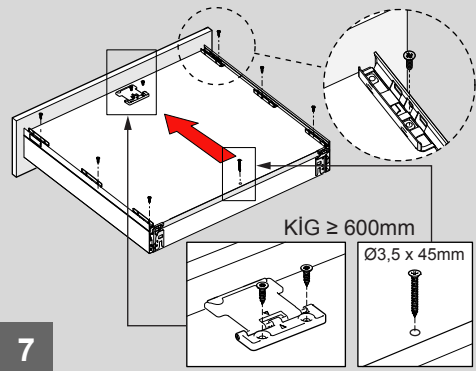
4



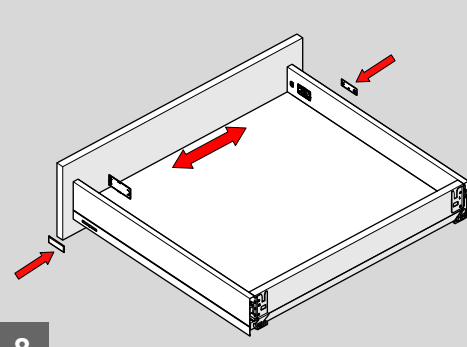
5



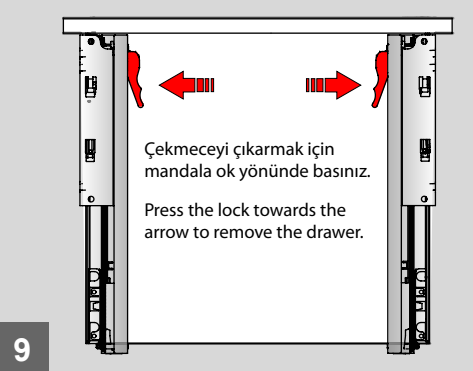
6



7



8



9

Ayar / Adjustment

