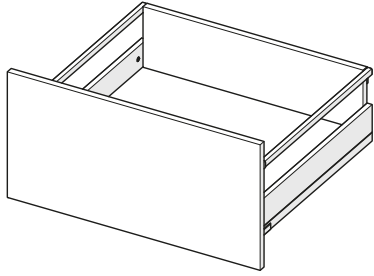
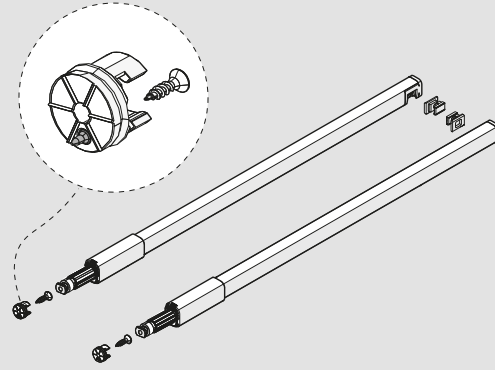


Montaj Videosu
Assembly Movie



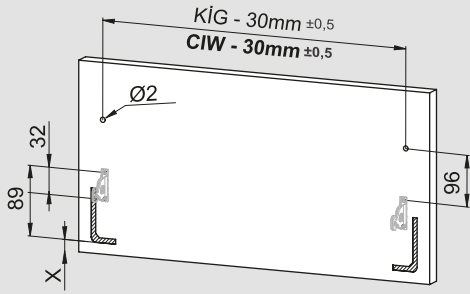
Parçalar / Parts



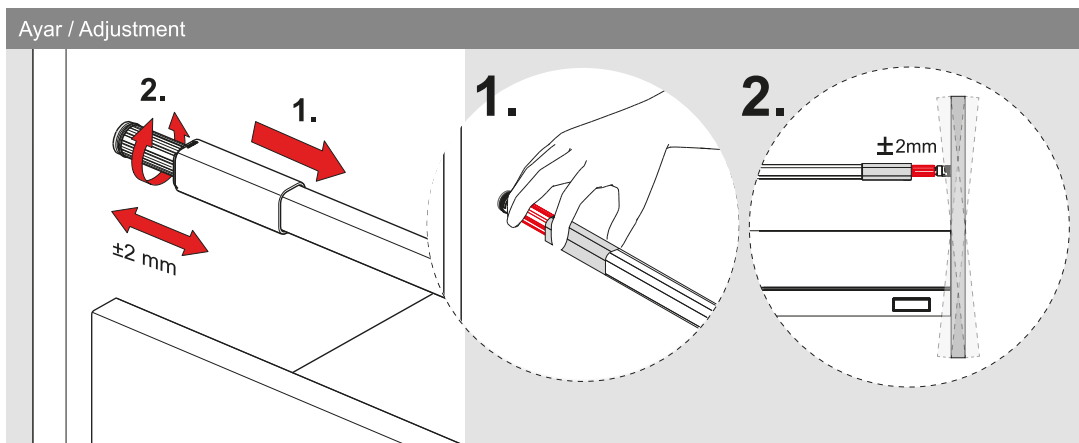
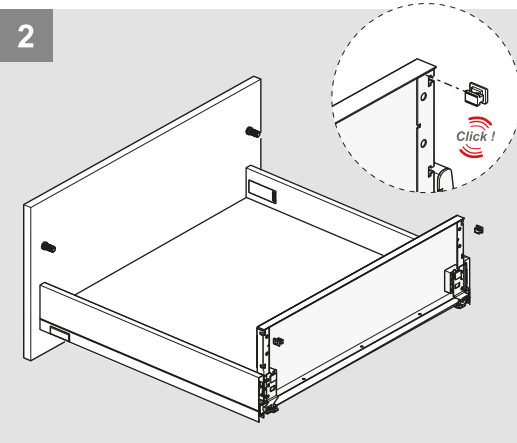
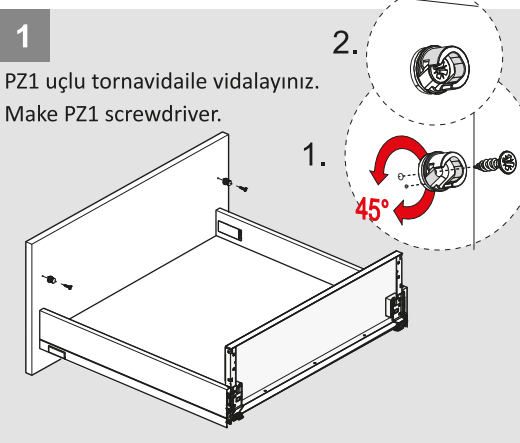
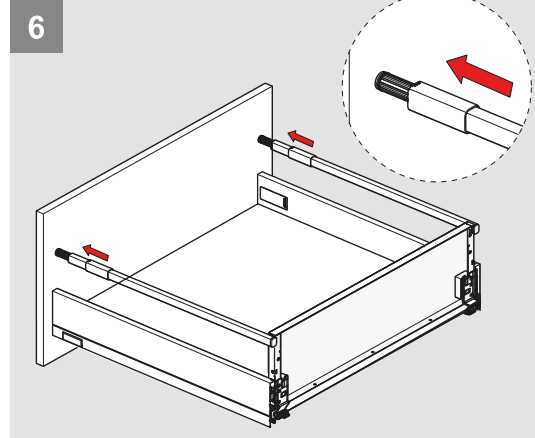
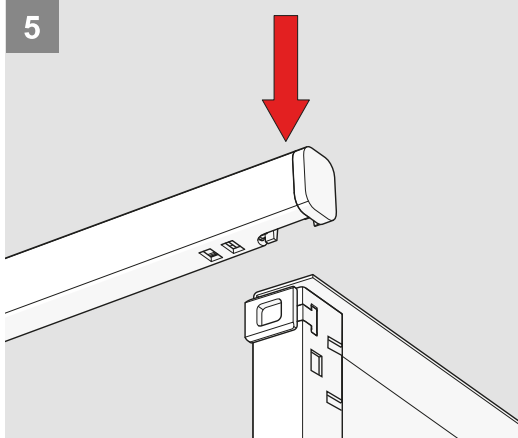
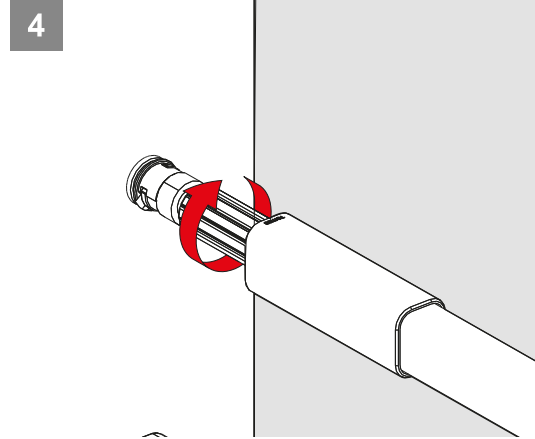
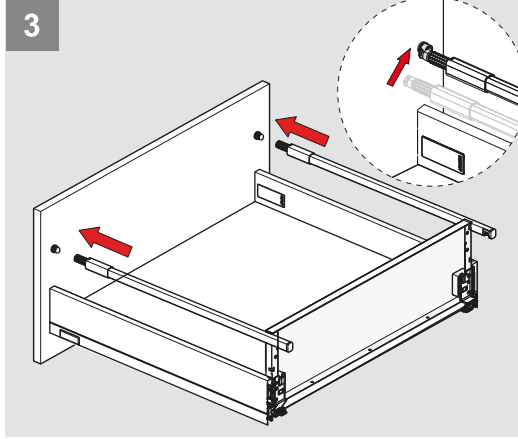
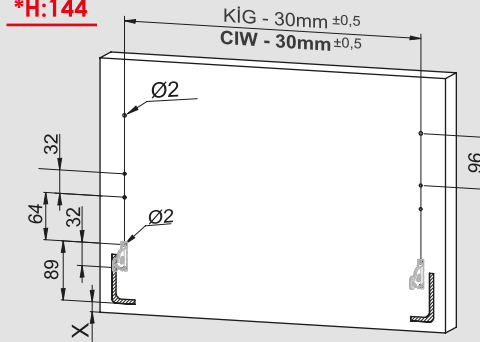
*Montaj sıralamasında H:58 Yanak referans alınmıştır. / Height 58 side panel has been taken as a reference for assembly instructions.

Teknik Ölçüler / Technical Dimensions

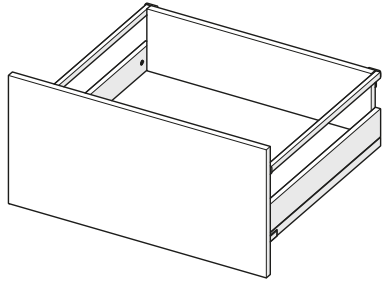
***H:58**



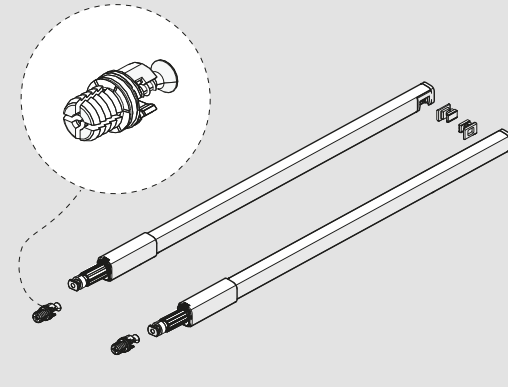
***H:144**



Montaj Videosu
Assembly Movie



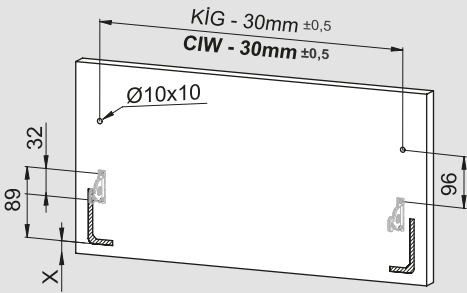
Parçalar / Parts



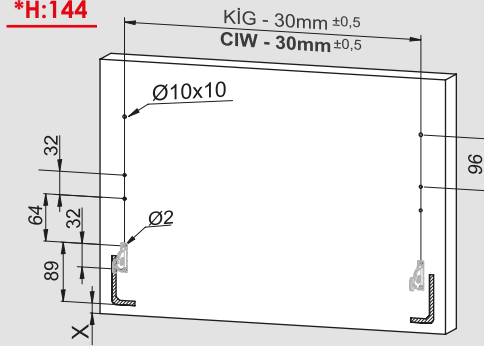
*Montaj sıralamasında H:58 Yanak referans alınmıştır. / Height 58 side panel has been taken as a reference for assembly instructions.

Teknik Ölçüler / Technical Dimensions

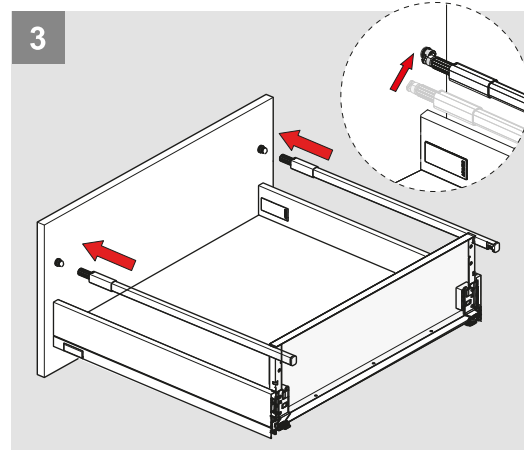
***H:58**



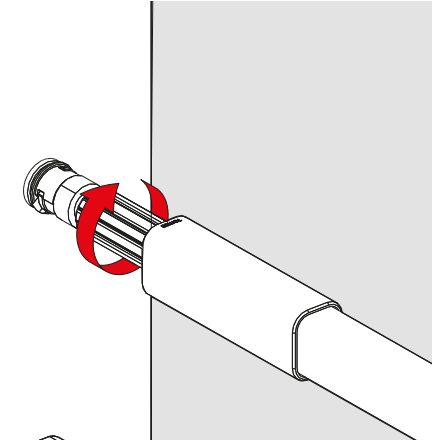
***H:144**



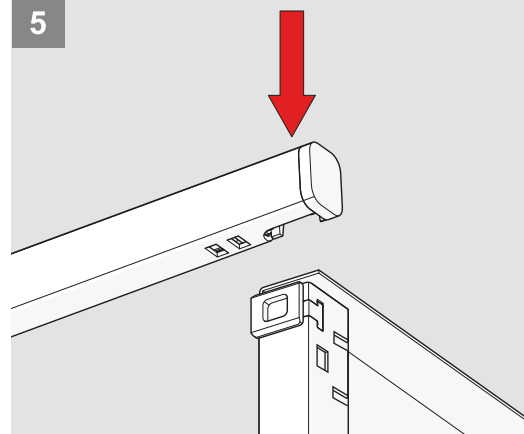
3



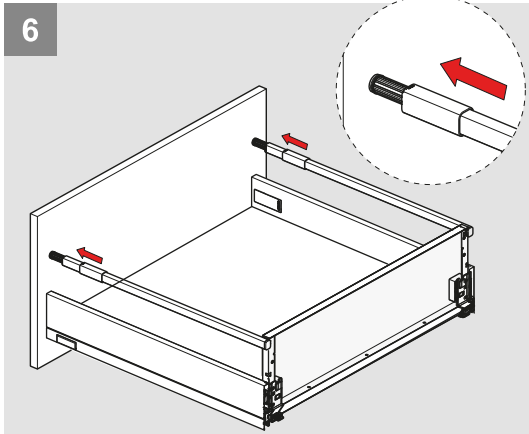
4



5

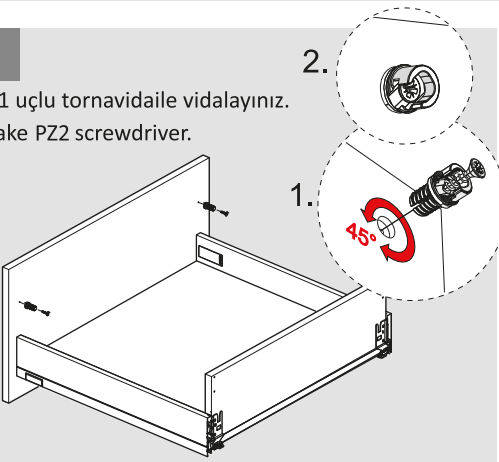


6

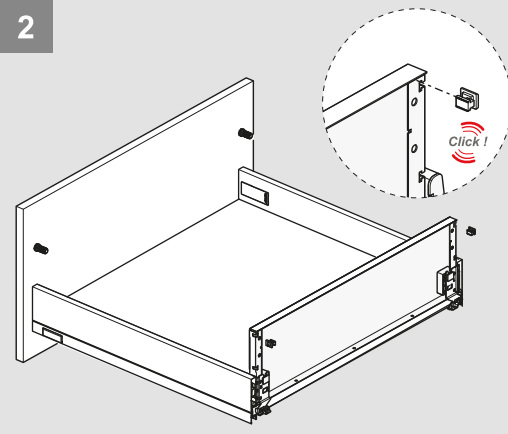


1

PZ1 uçlu tornavida ile vidalayınız.
Make PZ2 screwdriver.



2



Ayar / Adjustment

