



**PAVUS, a.s.**

Číslo zakázky:

Z220210278 b)

## **ODBORNÉ STANOVISKO**

pro výrobek

**ROZETOVÉ KOVÁNÍ,  
TYP MP FAVORIT-R, MP-FAVORIT-HR, MP-COSLAN-HR,  
MP-COSLAN-R, MP-DANIELA-HR, MP-DANIELA-R,  
MP-ELIPSE-HR, MP-ELIPSE-R, MP-ESSO-HR, MP-ESSO-R,  
MP-HORIZONTAL-R, MP-NERO-HR, MP-NERO-R,  
MP-SUNNY-HR, MP-SWING-HR, MP-SWING-R,  
MP-TORNADO-HR, MP-TORNADO-R, MP-MONA-R,  
MP-VERTICAL-HR, MP-VERTICAL-R, QUADRA-HR**

provedené na základě:  
protokolu o zkoušce požární odolnosti požárního uzávěru

**Objednatel: MP KOVÁNÍ s.r.o.**

Divišovská 328  
258 01 Vlašim  
Česká republika

**Posudek obsahuje: 17 stran textu včetně příloh**

Počet výtisků: 3  
Výtisk číslo: 1

Praha, srpen 2021

Bez písemného souhlasu zpracovatele se dokument nesmí reprodukovat jinak než celý.

Obsah:	Strana
1 Předmět odborného stanoviska	3
2 Podklady použité při zpracování odborného stanoviska	3
3 Popis rozetového kování	3
4 Protokoly o zkoušce využitě pro odborné stanovisko	3
4.1 Protokoly o zkouškách požární odolnosti	3
4.2 Podmínky namáhání a výsledky zkoušek	4
5 Zhodnocení variantních typů kování	4
6 Závěr	5
Příloha č. 1	1 strana
Příloha č. 2	11 stran

Odborné stanovisko je vypracováno na základě smlouvy č. Z220210278 uzavřené mezi objednatelem firmou MP KOVÁNÍ s.r.o. a zpracovatelem PAVUS, a.s.

## **1 Předmět odborného stanoviska**

Předmětem této práce je shrnutí výsledků zkoušek požárních uzávěrů s rozetovým kováním, typ MP-FAVORIT-R nerez. Výrobce je MP KOVÁNÍ s.r.o., Česká republika.

## **2 Podklady použité při zpracování odborného stanoviska**

- [1] ČSN 73 0810 Požární bezpečnost staveb – Společná ustanovení
- [2] ČSN EN 1634-1+A1 Zkoušení požární odolnosti a kouřotěsnosti sestav dveří, vrat, uzávěrů a otevíravých oken a prvků stavebního kování – Část 1: Zkoušky požární odolnosti dveří, vrat, uzávěrů a otevíravých oken
- [3] Zkušební protokol č. FIRES-FR-016-20-AUNS, vydal FIRES, s.r.o., ze dne 30.03.2020
- [4] Souhlas s využitím výsledků zkoušek uvedených ve zkušebním protokolu č. FIRES-FR-016-20-AUNS, vydal jednatel firmy ADOR CZ s.r.o., ze dne 12.05.2021

## **3 Popis rozetového kování**

Předmětem zhodnocení chování při požáru je zkoušené rozetové kování, typ MP-FAVORIT-R nerez v provedení klika/klika.

Výrobce je MP KOVÁNÍ s.r.o., Česká republika.

Technická dokumentace – viz Příloha č. 1.

Dále jsou předmětem hodnocení tvarové varianty odzkoušeného kování, typ MP-FAVORIT-HR, MP-COSLAN-HR, MP-COSLAN-R, MP-DANIELA-HR, MP-DANIELA-R, MP-ELIPSE-HR, MP-ELIPSE-R, MP-ESSO-HR, MP-ESSO-R, MP-HORIZONTAL-R, MP-NERO-HR, MP-NERO-R, MP-SUNNY-HR, MP-SWING-HR, MP-SWING-R, MP-TORNADO-HR, MP-TORNADO-R, MP-MONA-R, MP-VERTICAL-HR, MP-VERTICAL-R, MP-QUADRA-HR, vždy v provedení klika/klika.

Všechny tyto typy kování jsou dodávány výrobcem MP KOVÁNÍ s.r.o., Česká republika a všechny jsou vyrobeny z nerezové oceli.

Kování všech typů může být dodáno i v provedení klika/madlo (koule), přičemž madlo (koule) musí být vždy osazené na neohřívané straně uzávěru, protože tato varianta kování nebyla zkoušená pro namáhání normovým požárem.

Technická dokumentace – viz Příloha č. 2.

## **4 Protokoly o zkoušce využité pro odborné stanovisko**

### **4.1 Protokoly o zkouškách požární odolnosti**

<b>Jméno organizace Adresa Číslo akreditace</b>	<b>Objednatel dokumentu<sup>*)</sup></b>	<b>Číslo dokumentu Datum zkoušky Datum vydání</b>	<b>Zkušební postup</b>
<i>FIRES, s.r.o. Osloboditelov 282 059 35 Batizovce Slovenská republika Reg. No. 041/S-159</i>	<i>ADOR CZ s.r.o. Dobrovského 981 Žichlinské Předměstí 563 01 Lanškroun Česká republika</i>	<i>FIRES-FR-016-20-AUNS 2020-02-05 2020-03-30</i>	<i>EN 1634-1:2014 +A1:2018</i>

<sup>\*)</sup> Firmou ADOR CZ s.r.o. byl udělen souhlas s využitím výsledků zkoušek pro firmu MP KOVÁNÍ s.r.o., viz [4], kap. 2 tohoto dokumentu.

## 4.2 Podmínky namáhání a výsledky zkoušek

Zkušební postup Číslo zkušebního protokolu Datum vydání	Parametry	
EN 1634-1:2014 +A1:2018 FIRES-FR-016-20-AUNS 2020-03-30	Teplotní namáhání Směr namáhání Počet exponovaných stran Podpěrná konstrukce	<i>normová křivka teplota / čas 1x ze strany bez závěsů 1 tuhá normová podpěrná konstrukce, tloušťka 150 mm, objemová hmotnost 650 ± 200 kg/m<sup>3</sup> (výrobce udávaná hodnota ve vysušeném ustáleném stavu 450 kg/m<sup>3</sup>)</i>
	<b>Celistvost (E)</b> <b>Tepelné namáhání ze strany bez závěsů</b> - bavlněný polštářek - měrky spár - plamenné hoření	<i>36 minut 36 minut, bez porušení 36 minut</i>
	<b>Izolace (I)</b> <b>Tepelné namáhání ze strany bez závěsů</b> - nárůst průměrné teploty (140K) - nárůst maximální teploty (180K) - nárůst maximální teploty (doplňkový postup) (180K) - nárůst maximální teploty na zárubni (180K/360K)	<i>36 minut 36 minut 36 minut *)</i>

\*) Izolace – maximální teplota na zárubni nebyla vyhodnocena. Termočlánky na zárubni nejsou zahrnuté do vyhodnocení, protože viditelná šířka zárubně byla menší než 30 mm a z toho důvodu nebylo možné umístit termočlánky na zárubni v souladu s (STN) EN 1634-1: 2014 +A1: 2018, čl. 9.1.2.3.

## 5 Zhodnocení variantních typů kování

Rozetová kování typ MP-FAVORIT-HR, MP-COSLAN-HR, MP-COSLAN-R, MP-DANIELA-HR, MP-DANIELA-R, MP-ELIPSE-HR, MP-ELIPSE-R, MP-ESSO-HR, MP-ESSO-R, MP-HORIZONTAL-R, MP-NERO-HR, MP-NERO-R, MP-SUNNY-HR, MP-SWING-HR, MP-SWING-R, MP-TORNADO-HR, MP-TORNADO-R, MP-MONA-R, MP-VERTICAL-HR, MP-VERTICAL-R, MP-QUADRA-HR jsou pouze tvarovými variantami odzkoušeného rozetového kování typ MP-FAVORIT-R nerez.

Všechny tyto typy kování jsou dodávány výrobcem MP KOVÁNÍ s.r.o., Česká republika a všechny jsou vyrobeny z nerezové oceli.

Barva a tvar kování nemají vliv na jeho chování při požáru.

## 6 Závěr

Na základě provedené zkoušky požární odolnosti jednokřídlových dřevěných požárních dveří v ocelové zárubni, typ ADORY DPG DS II-L s rozetovým kováním, typ MP-FAVORIT-R nerez bylo vypracováno toto odborné stanovisko, které shrnuje výsledky provedených zkoušek.

Při zkouškách požární odolnosti uzávěru jednokřídlových dřevěných částečně prosklených požárních dveří v ocelové zárubni, typ ADORY DPG DS II-L s rozetovým kováním, typ MP-FAVORIT-R nerez bylo dosaženo hodnot požární odolnosti **EI<sub>1</sub> 30 / EI<sub>2</sub> 30 / EW 30; EI<sub>1</sub> 30-C0 / EI<sub>2</sub> 30-C0 / EW 30-C0 – tepelné namáhání ze strany bez závěsů**. Tyto hodnoty jsou platné pouze pro zkoušené typy kompletních uzávěrů (křídlo + zárubeň + kování + těsnění + typ podpěrné konstrukce + zabudování k podpěrné konstrukci) a pro odzkoušený směr tepelného namáhání.

Klasifikovat samostatně hodnotu požární odolnosti pro vnější kování není možné v evropském systému podle ČSN EN 13501-2 ani v národním systému podle ČSN 73 0810.

**Na základě výsledků zkoušky požární odolnosti lze pouze konstatovat, že u zkoušeného uzávěru nedošlo po dobu 30-ti minut trvání normového požáru k porušení kritéria celistvosti (E), tepelně izolační schopnosti (I<sub>1</sub>, I<sub>2</sub>) a radiace (W) a to pro tepelné namáhání ze strany bez závěsů vlivem chování rozetového kování, typ MP-FAVORIT-R nerez.**

Tyto výsledky lze vztáhnout i na kování typ MP-FAVORIT-HR, MP-COSLAN-HR, MP-COSLAN-R, MP-DANIELA-HR, MP-DANIELA-R, MP-ELIPSE-HR, MP-ELIPSE-R, MP-ESSO-HR, MP-ESSO-R, MP-HORIZONTAL-R, MP-NERO-HR, MP-NERO-R, MP-SUNNY-HR, MP-SWING-HR, MP-SWING-R, MP-TORNADO-HR, MP-TORNADO-R, MP-MONA-R, MP-VERTICAL-HR, MP-VERTICAL-R, MP-QUADRA-HR.

**Záměna vnějšího kování v odzkoušených sestavách požárních uzávěrů musí být vždy provedena pouze v souladu s postupy uvedenými v normách pro rozšířené aplikace výsledků zkoušek – a to pro uzávěry s dřevěnými křídly – v souladu s ČSN EN 15269-3 a ČSN EN 15269-1 a to vždy v platném znění.**

Odborné stanovisko lze interpretovat pouze v plném znění, beze změn a doplňků.

Vypracoval:

Kontroloval:

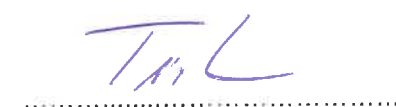
Schválil:



Ing. Zdeňka Stará



Ing. Jana Buchtová



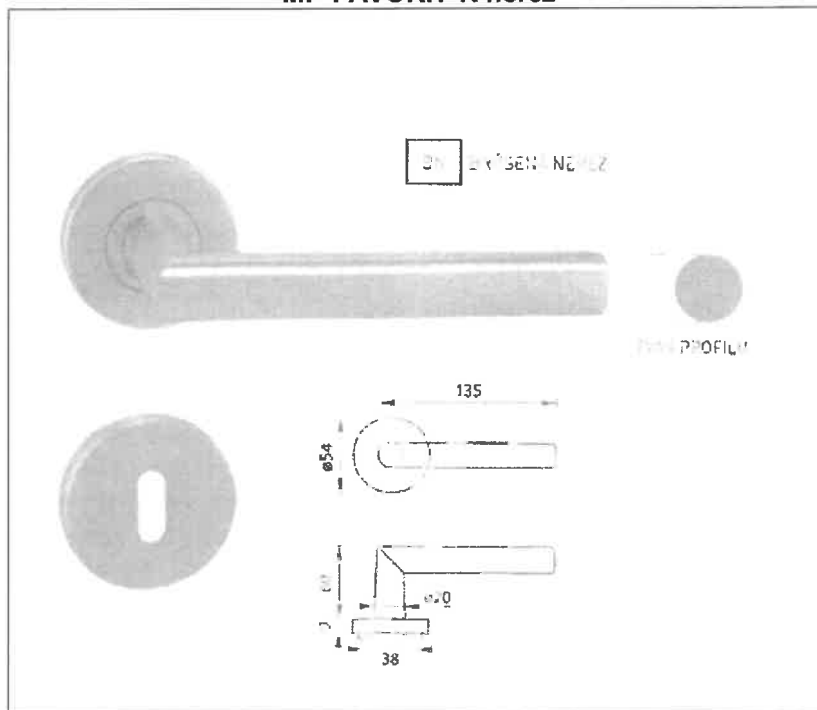
Ing. Jan Tripes  
výkonný ředitel PAVUS, a.s.



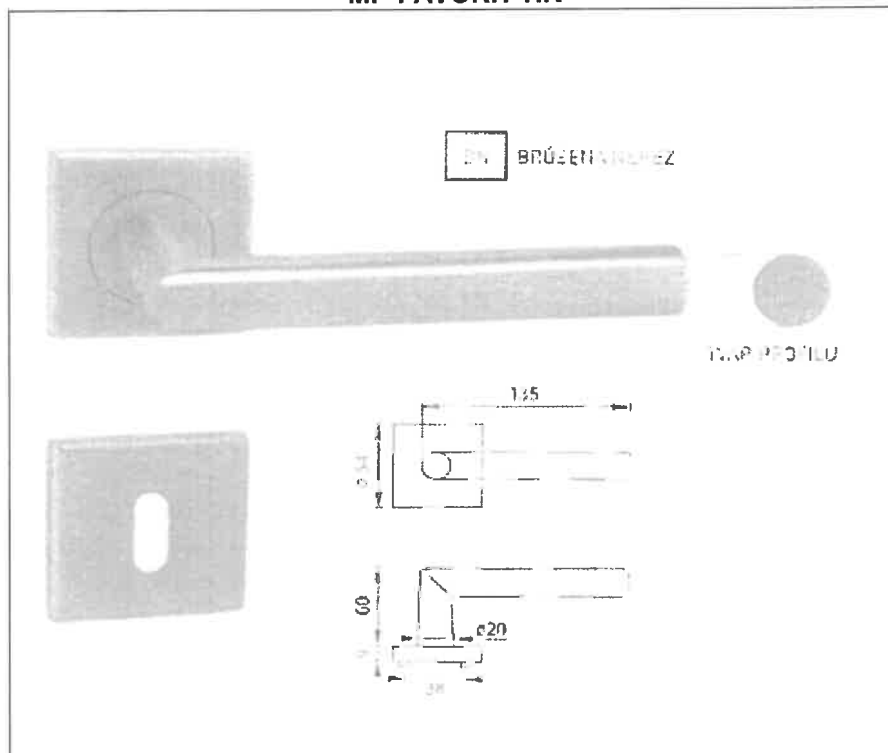
V Praze dne 31.08.2021

PAVUS, a.s.  
Prosecká 412/74, 190 00 Praha 9  
IČ: 60193174; DIČ: CZ60193174  
(4)

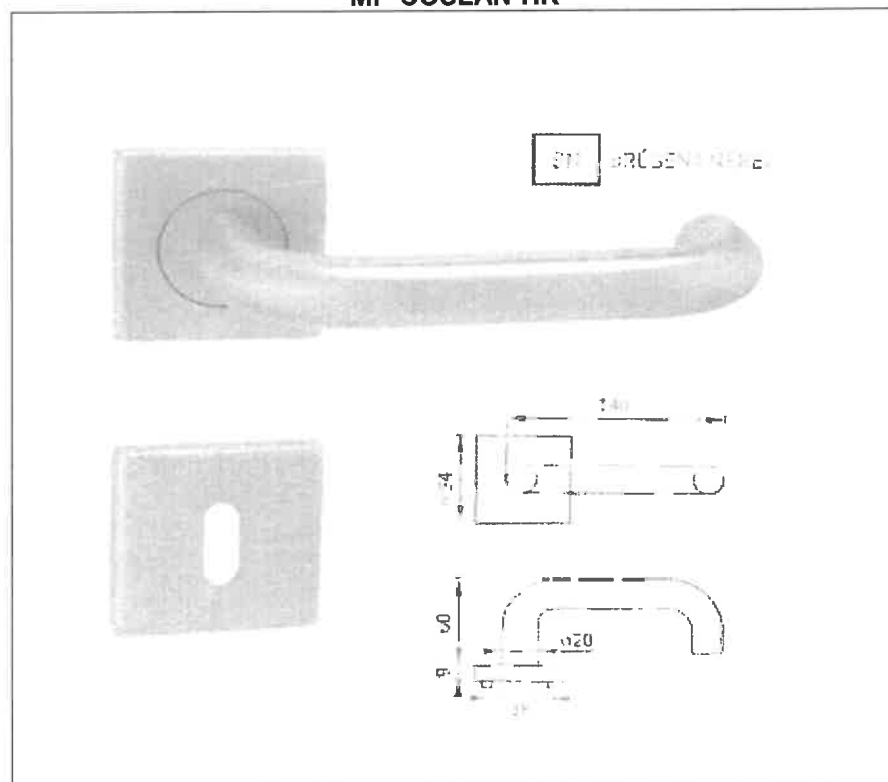
MP-FAVORIT-R nerez



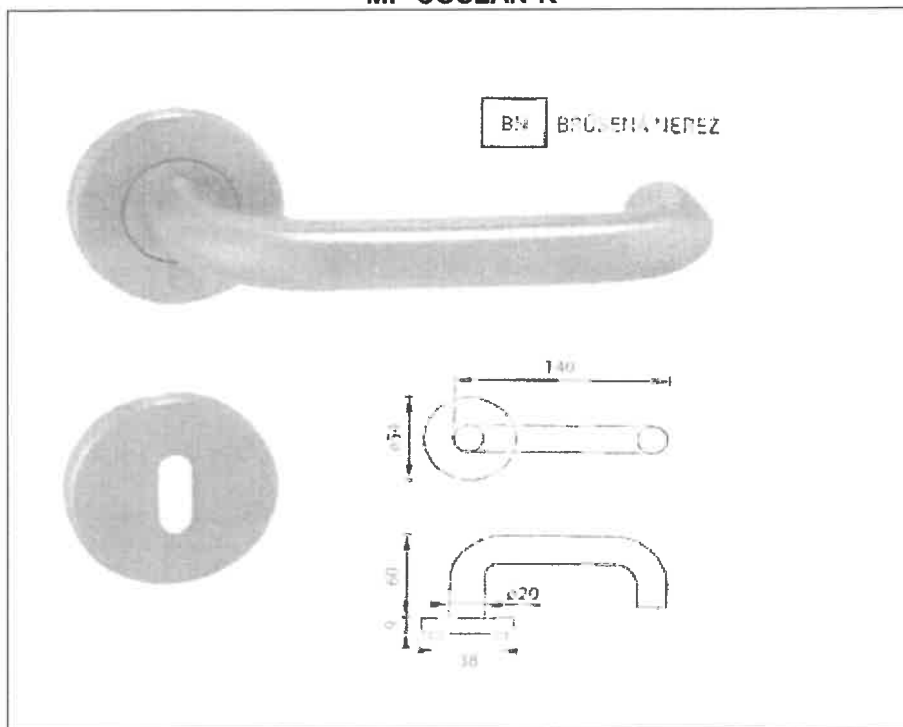
MP-FAVORIT-HR



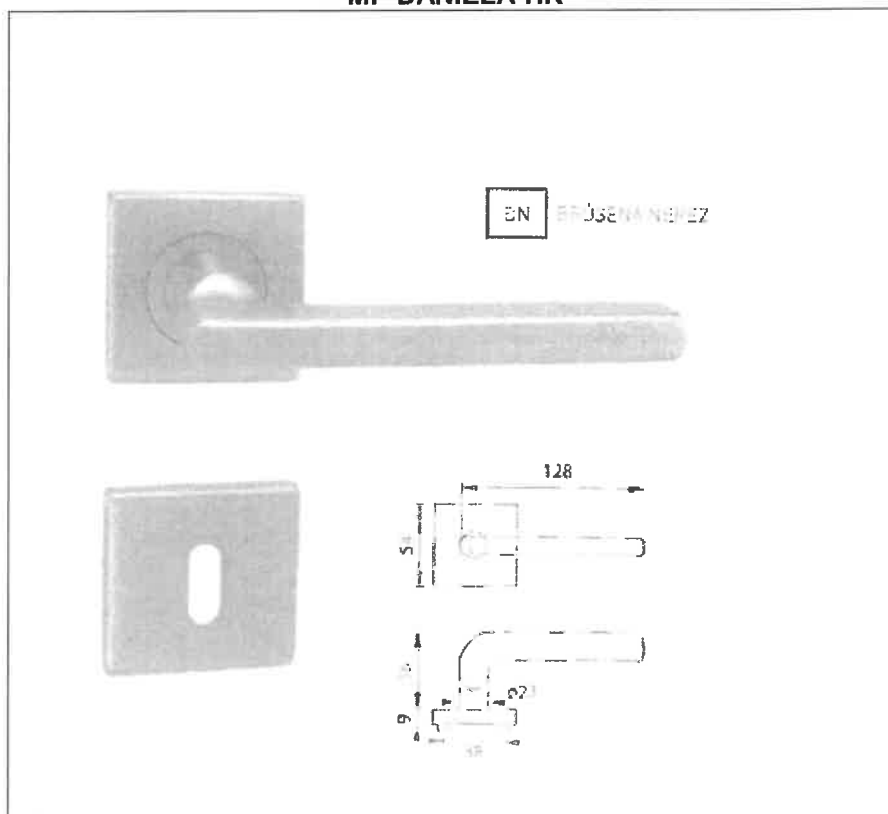
MP-COSLAN-HR



MP-COSLAN-R

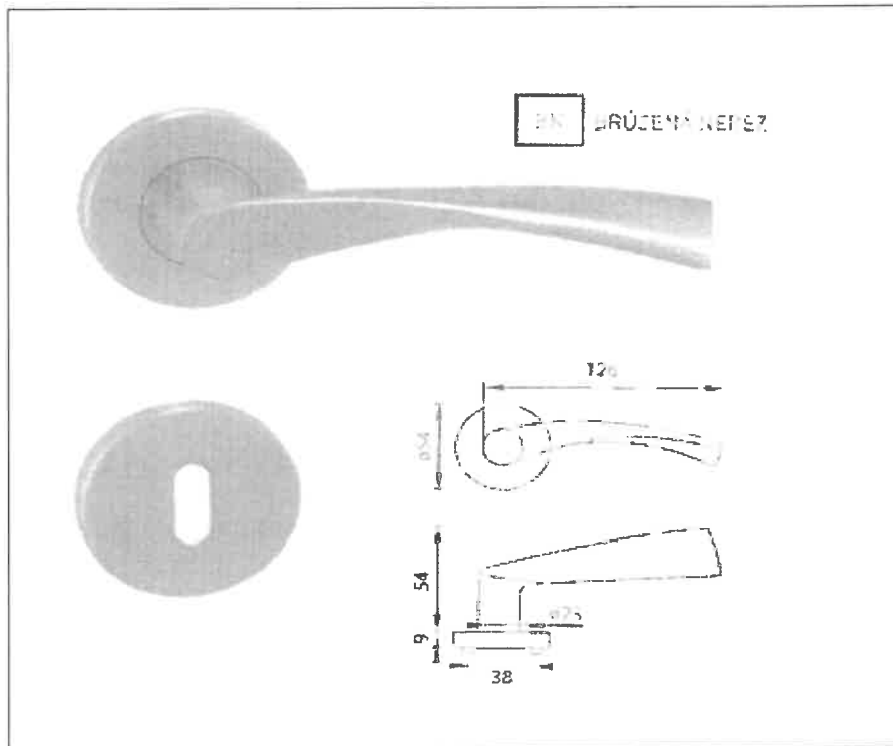


MP-DANIELA-HR

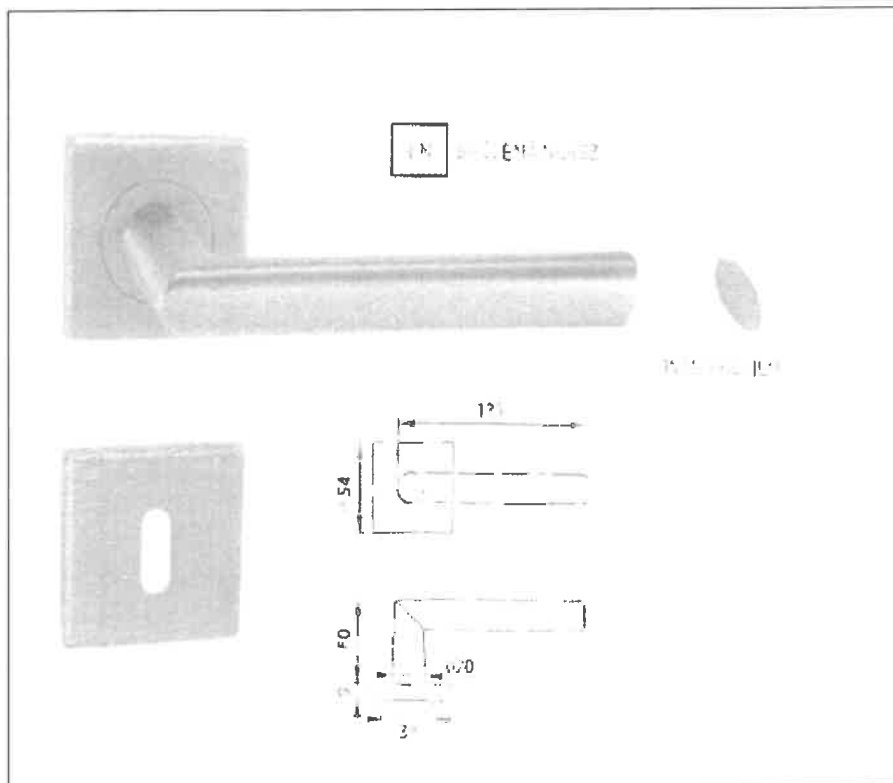




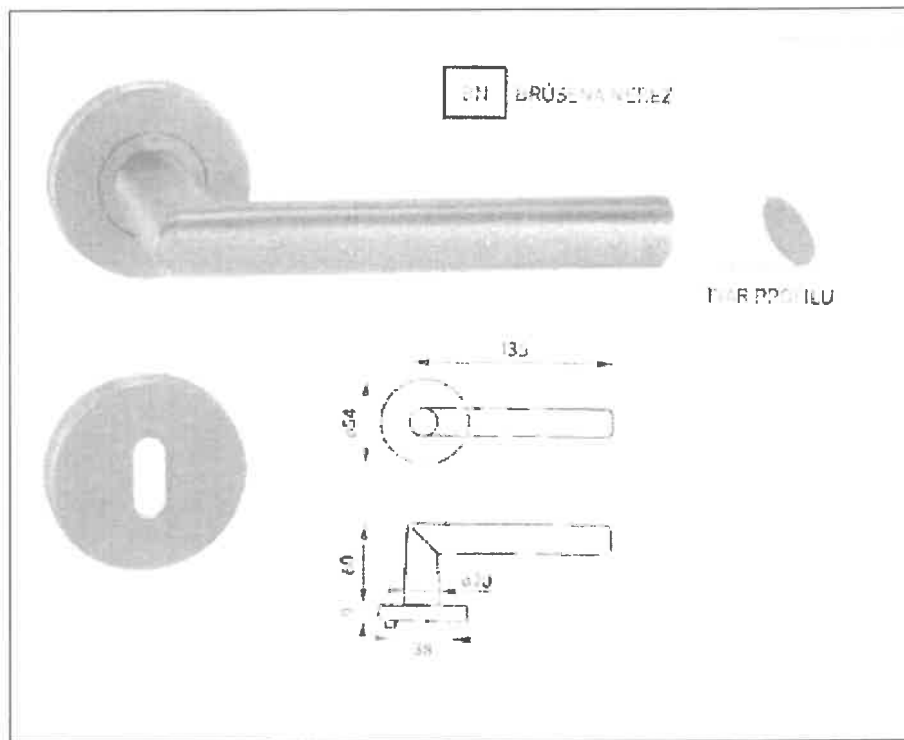
MP-DANIELA-R



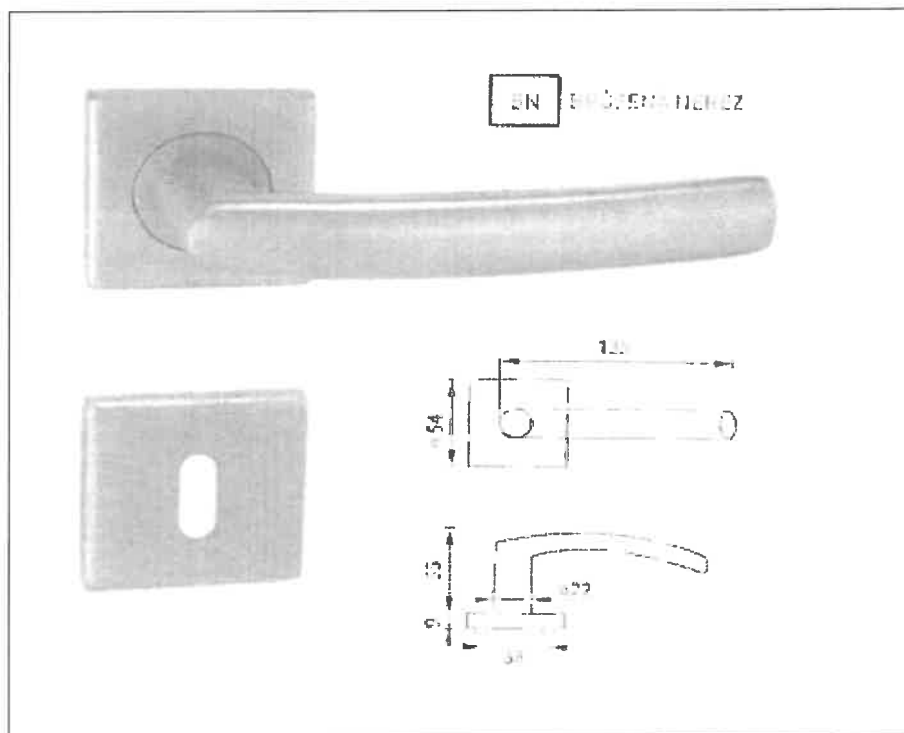
MP-ELIPSE-HR



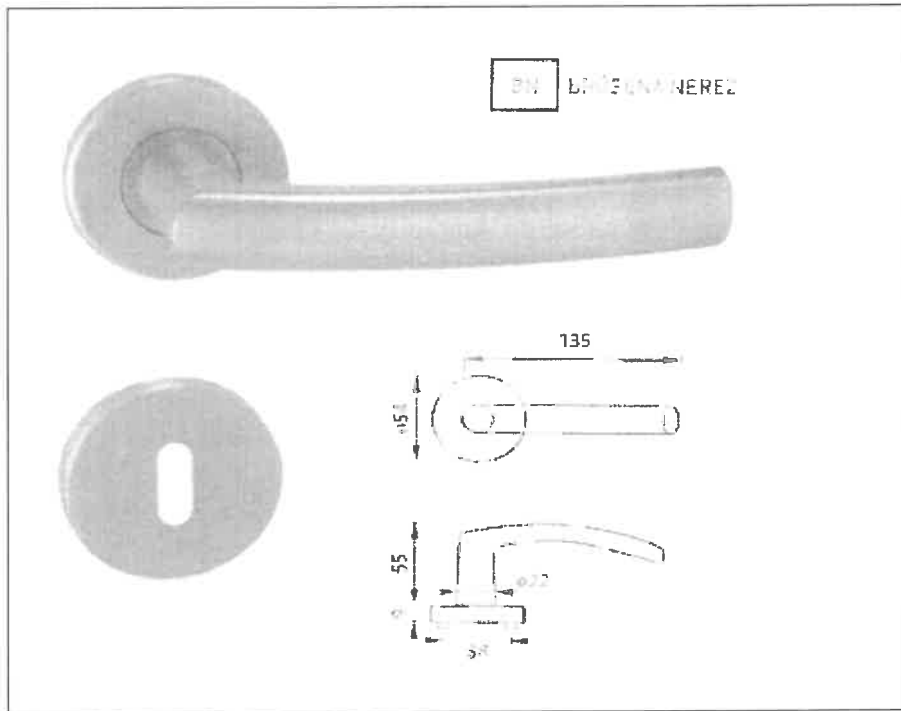
MP-ELIPSE-R



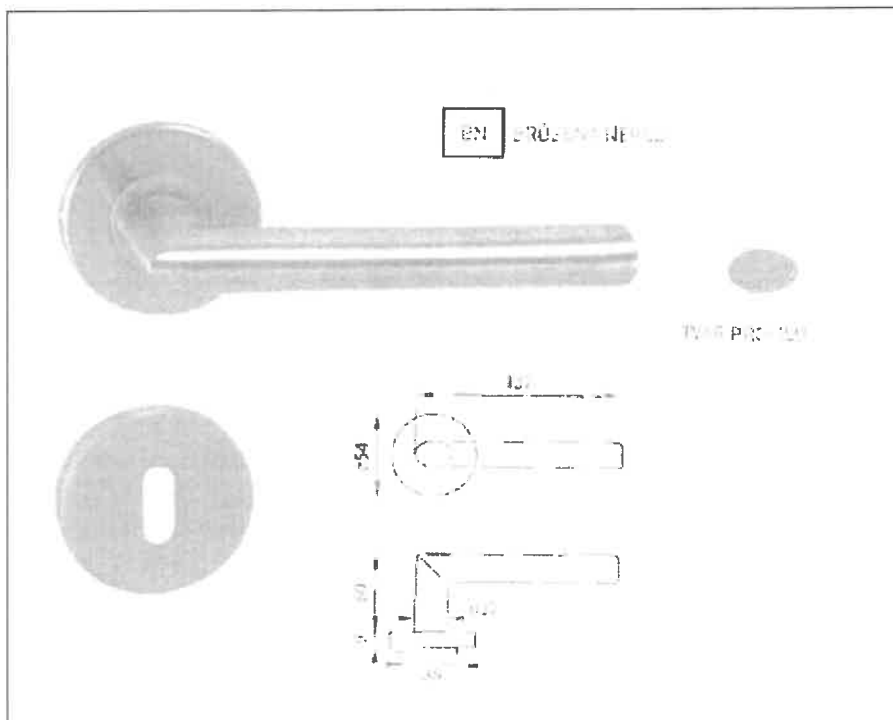
MP-ESSO-HR



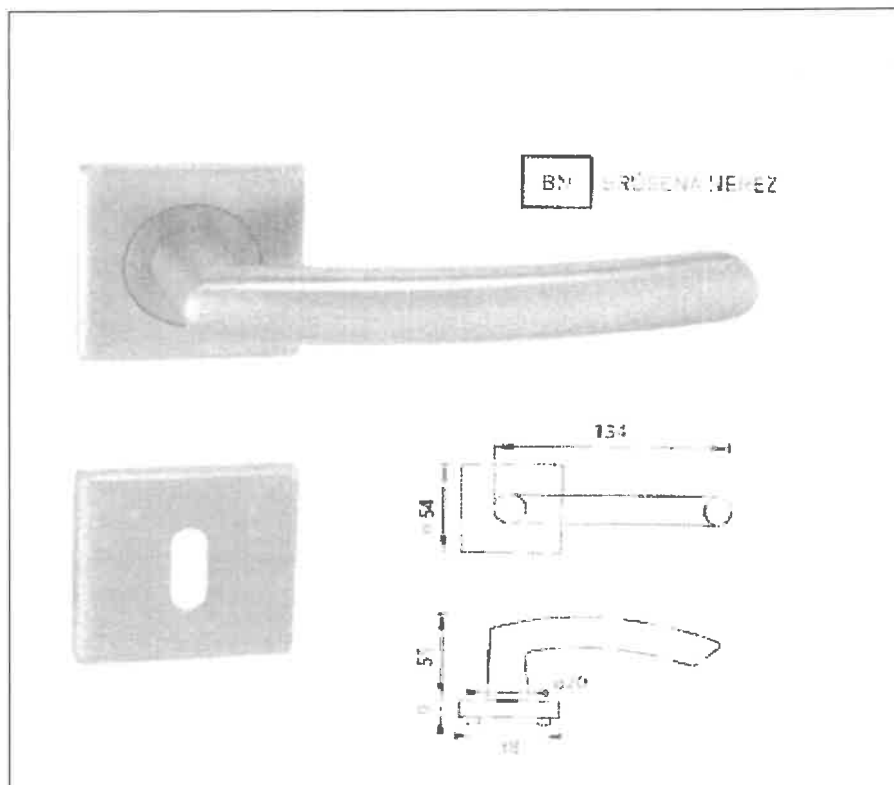
MP-ESSO-R



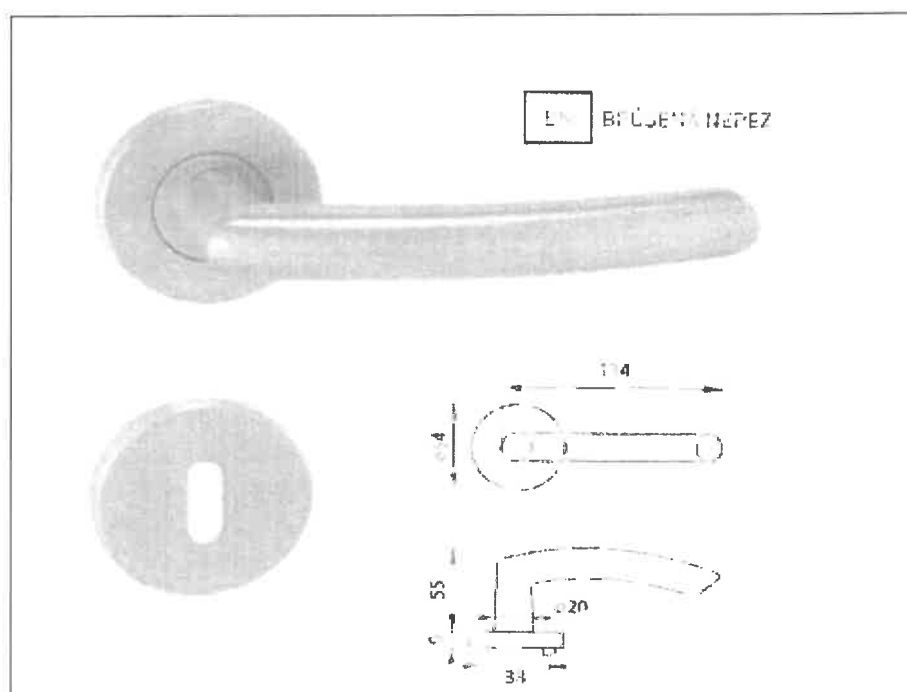
MP-HORIZONTAL-R



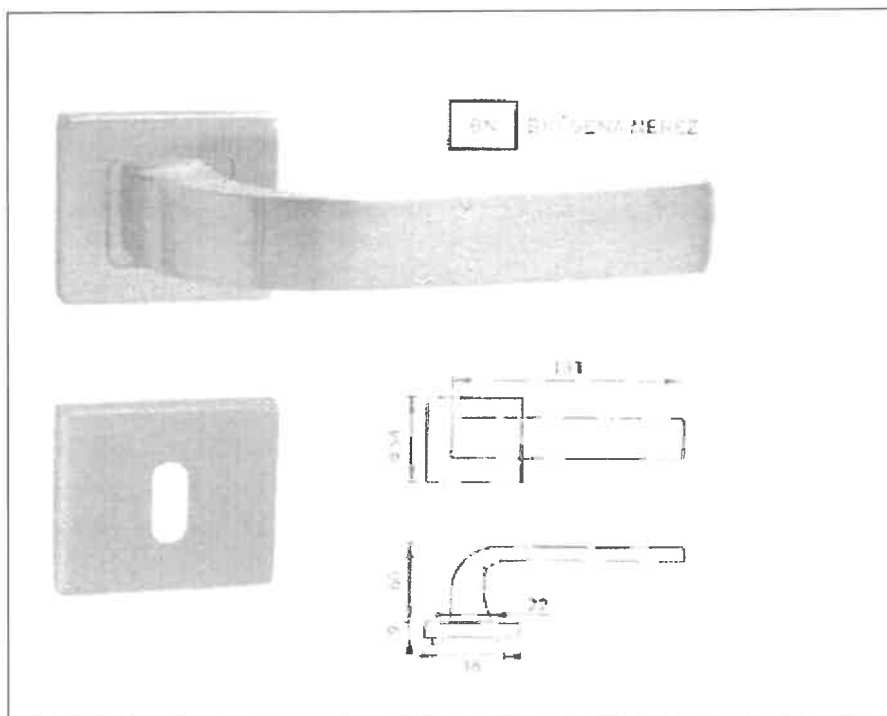
MP-NERO-HR



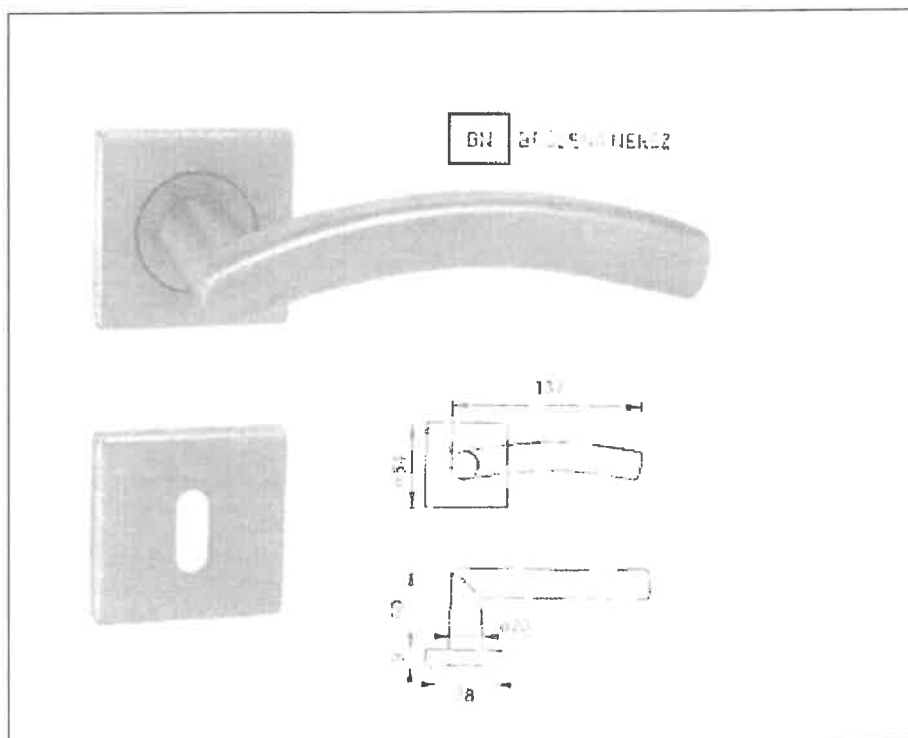
MP-NERO-R



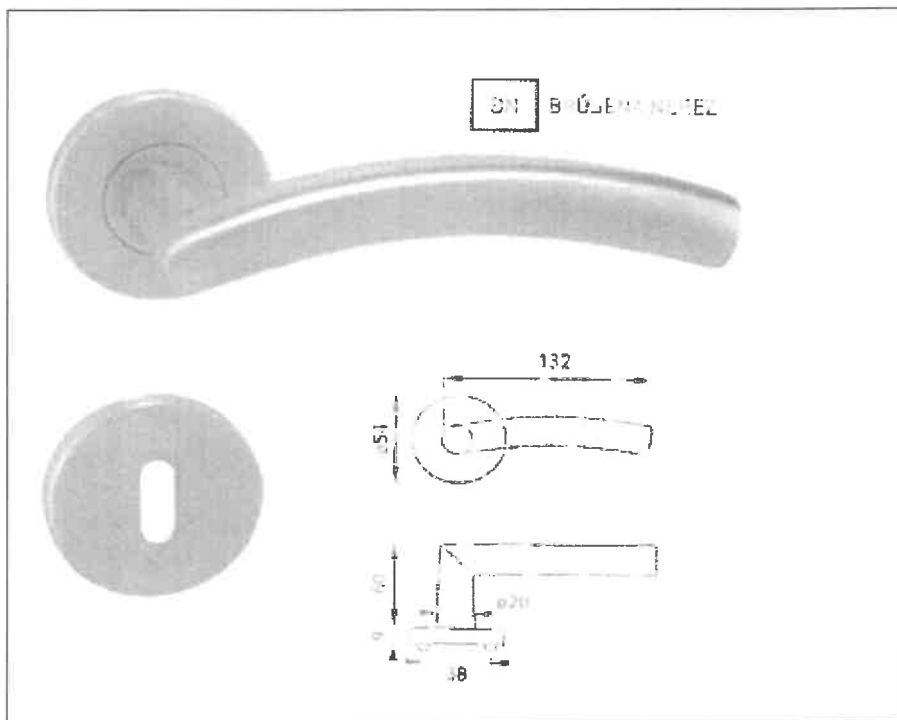
MP-SUNNY-HR



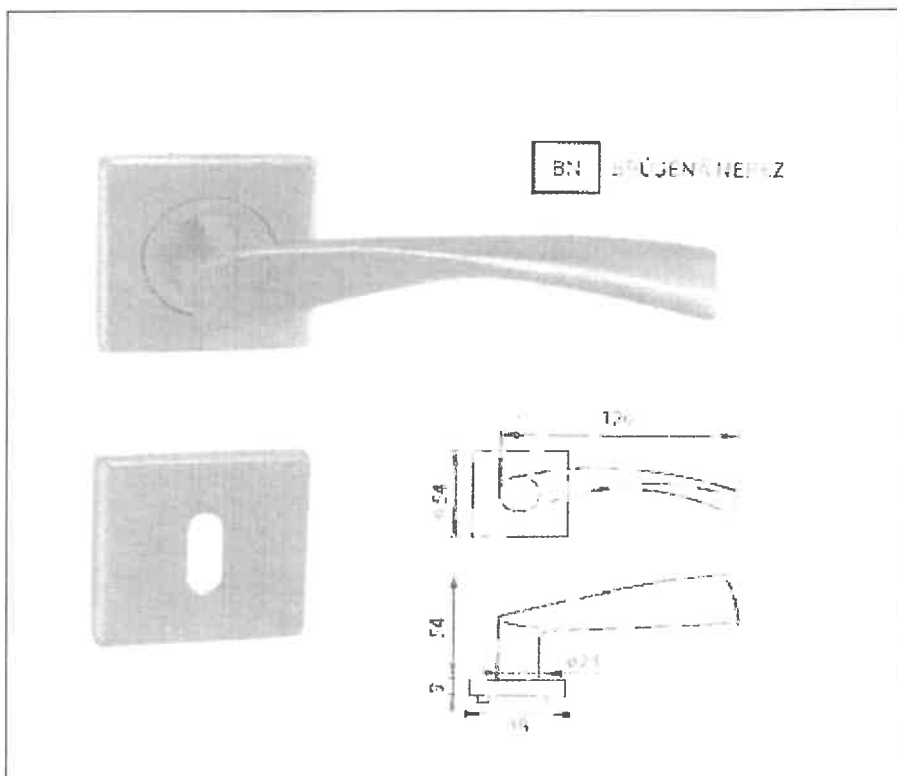
MP-SWING-HR



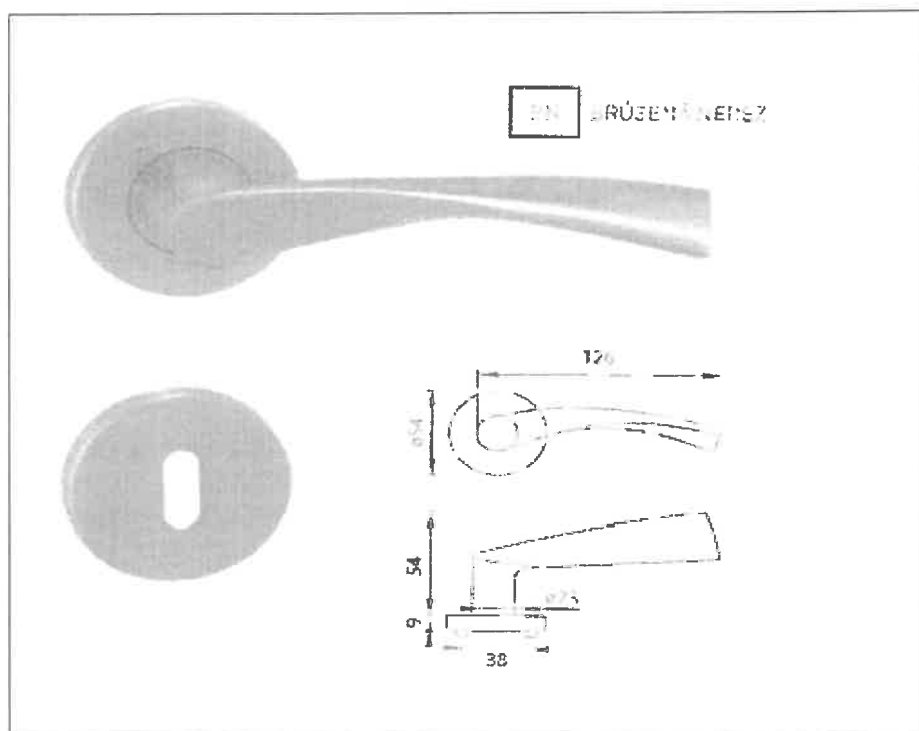
MP-SWING-R



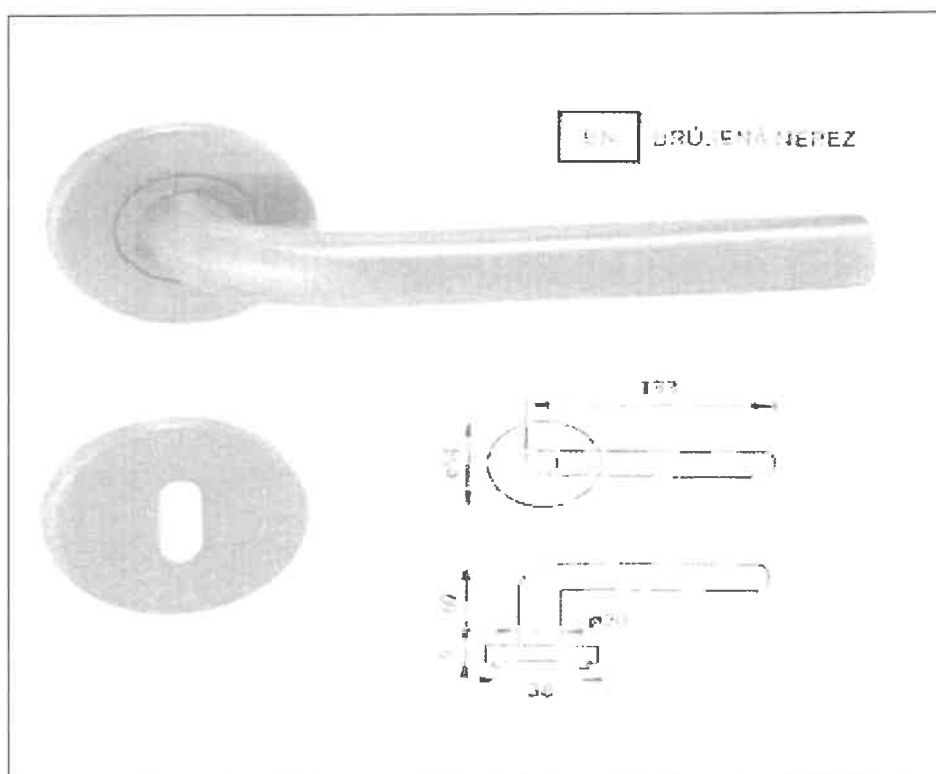
MP-TORNADO-HR



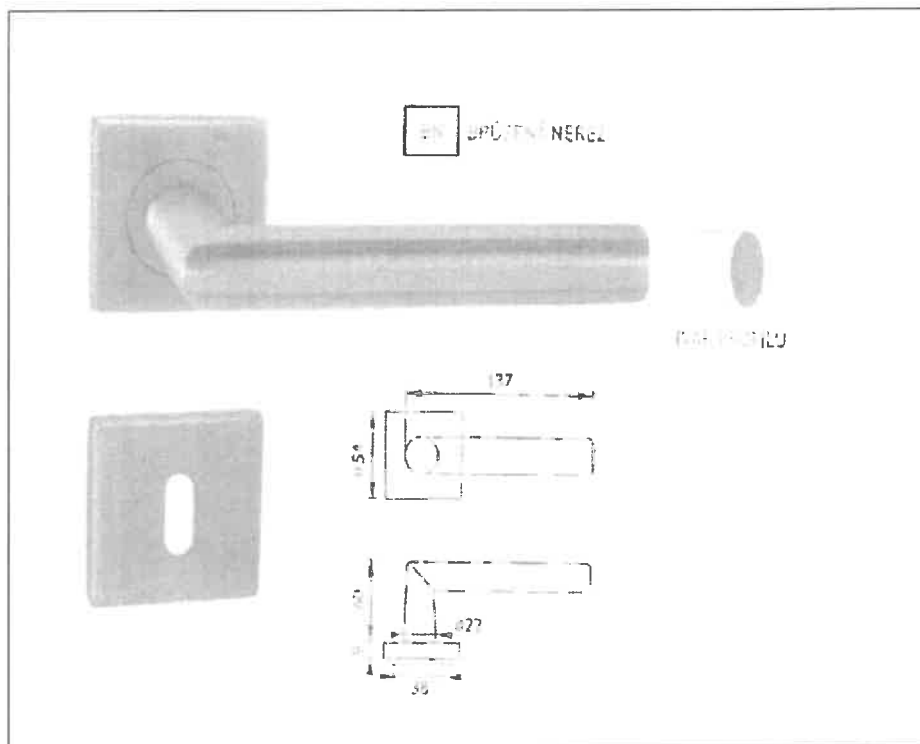
MP-TORNADO-R



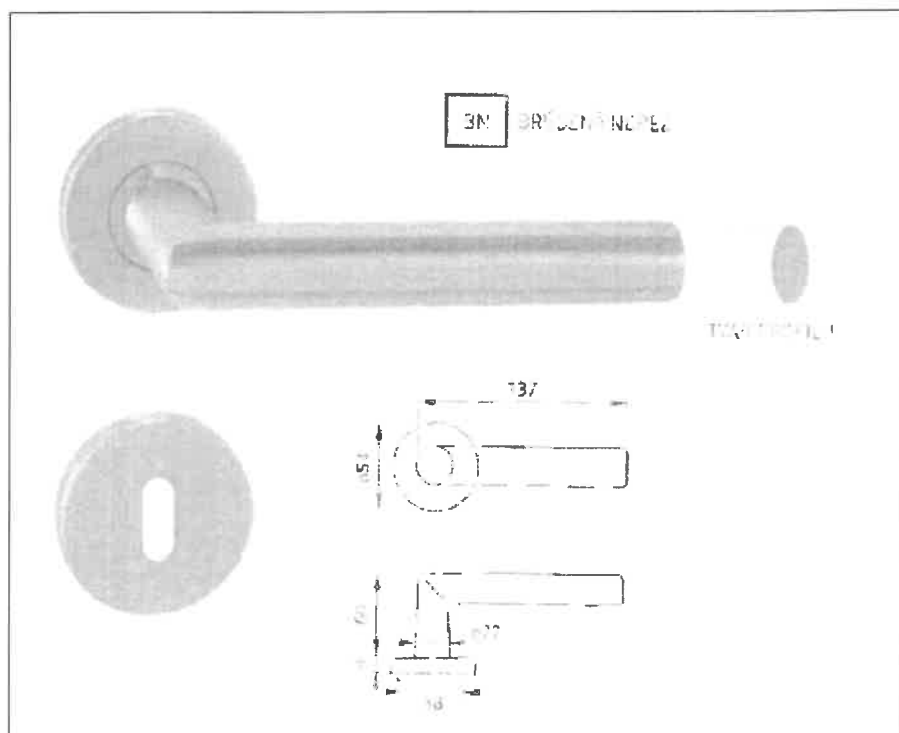
MP-MONA-R



MP-VERTICAL-HR



MP-VERTICAL-R





MP-QUADRA-HR

