

ÚCHYTKY & VĚŠÁKY

SKLADOVÝ PROGRAM
PRO ČESKOU REPUBLIKU A SLOVENSKOU REPUBLIKU

2023



ELEKTRONICKÁ
VERZE KATALOGU



NOVĚ mini QR kódy
u položek pro zobrazení
všech informací, obrázků,
rozměrů a provedení.

ZN78

 **SIRO**
FASHION FOR FURNITURE

KOV str. 1

PORCELÁNstr. 23

KOV / PLAST ..str. 24

STARÝ STYL ...str. 25

VĚŠÁKYstr. 30

PLASTstr. 35

KŮŽEstr. 37

DŘEVOstr. 38

STRANA

1

NÁBYTKOVÉ ÚCHYTKY KOV



ZN78



šířka	délka	výška
13	48	30



obj. č.	kód úchytky	povrch
12476	2562-48 PB12	černá mat
12477	2562-48 ZN27	ušlechtilá ocel mat
12478	2562-48 ZN78	železo černé patina
12479	2562-48 ZN79	mosaz ručně broušená



ZN1



ÚCHYTKA NA SKLO



déka	šířka	výška	rozteč
40	20	15	30

obj. č.	kód úchytky / povrch
12097	2514-40 ZN1A4K / chrom lesk



ZN78



ZN27



PB12



ZN79



šířka	výška
13	30



obj. č.	kód úchytky	délka	rozteč	povrch
12605	2525-139 PB12	139	128	černá mat
12609	2525-171 PB12	171	160	
12613	2525-331 PB12	331	320	
12606	2525-139 ZN27	139	128	ušlechtilá ocel mat
12610	2525-171 ZN27	171	160	
12614	2525-331 ZN27	331	320	
12607	2525-139 ZN78	139	128	železo černé patina
12611	2525-171 ZN78	171	160	
12615	2525-331 ZN78	331	320	
12608	2525-139 ZN79	139	128	mosaz ručně broušená
12612	2525-171 ZN79	171	160	
12616	2525-331 ZN79	331	320	

ŠABLONA PRO MONTÁŽ ÚCHYTEK



délka	šířka	výška
288	74	17

obj. č.	kód / povrch
12006	H163-288 A18 / plast



šířka výška
40 | 20

obj. č.	kód úchytky	délka	rozteč	povrch
12286	2446-70 PB1	70	48	bílá lesk
12289	2446-145 PB1	145	128	bílá lesk
12287	2446-70 PB12	70	48	černá mat
12290	2446-145 PB12	145	128	černá mat
12285	2446-320 PB12	320	288	černá mat
12283	2446-70 ZN1	70	48	chrom lesk
12291	2446-145 ZN1	145	128	chrom lesk
12284	2446-70 ZN21	70	48	nikl jemně broušený
12292	2446-145 ZN21	145	128	nikl jemně broušený
12281	2446-70 ZN75	70	48	železo broušené
12293	2446-145 ZN75	145	128	železo broušené
12295	2446-320 ZN75	320	288	železo broušené
12288	2446-70 ZN79	70	48	mosaz ručně broušená
12294	2446-145 ZN79	145	128	mosaz ručně broušená



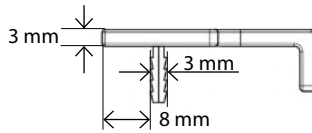
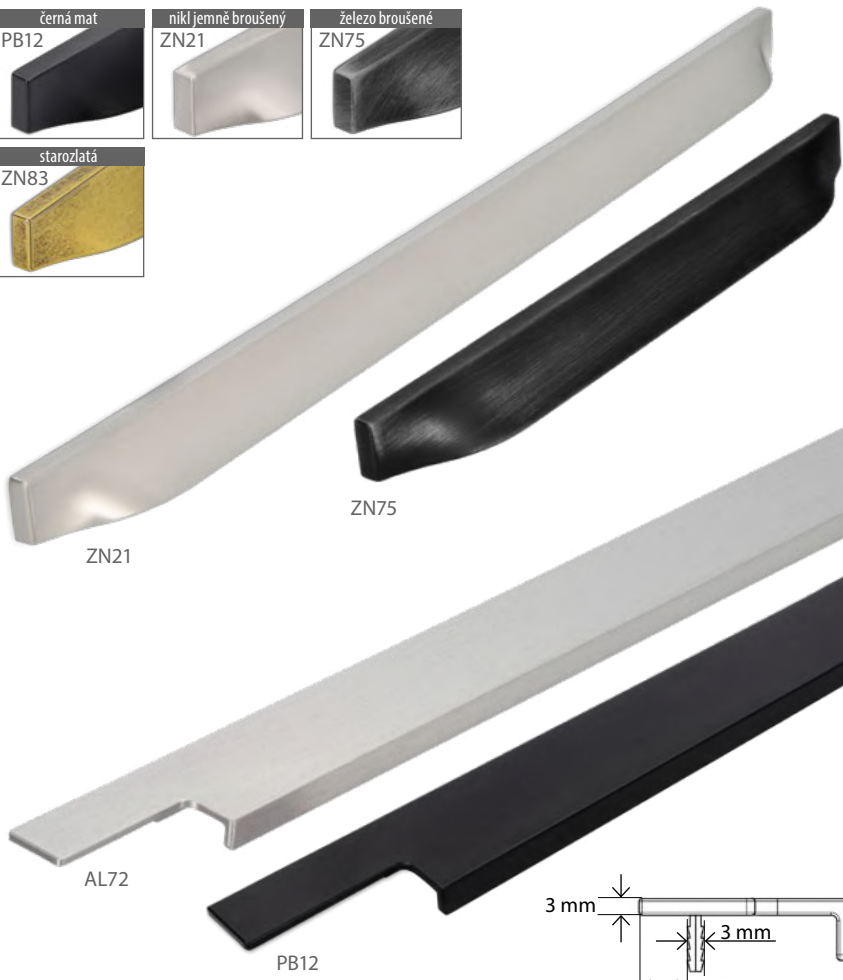
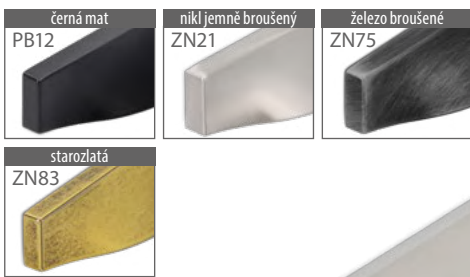
šířka výška
10 | 25

obj. č.	kód úchytky	délka	rozteč	povrch
12721	2350F-250 PB12	250	192	černá mat
12722	2350F-500 PB12	500	448	černá mat
12723	2350F-760 PB12	760	576/704	černá mat



šířka výška
12 | 23,5

obj. č.	kód úchytky	délka	rozteč	povrch
14044	1906-84 AL1	84	64	Al elox
14043	1906-148 AL1	148	128	přírodní mat
14042	1906-340 AL1	340	320	přírodní mat



	délka	šířka	výška	rozteč
	45	50	20	32
obj. č.	kód úchytky / povrch			
12247	2005-45 PB12 / černá mat			



šířka	výška
16	20

obj. č.	kód úchytky	povrch	délka	rozteč
14615	2447-94 PB12	černá mat	94	64
14621	2447-190 PB12		190	160
14626	2447-350 PB12		350	320
14623	2447-190 ZN21	nikl jemně broušený	190	160
14624	2447-190 ZN75	železo broušené	190	160
14625	2447-190 ZN83	starozlatá	190	160



šířka	výška
13	38

černá mat			nerezová ocel efekt		
obj. č.	kód úchytky	délka	obj. č.	kód úchytky	délka
14723	2466-245 PB12	245	14722	2466-245 AL72	245
14701	2466-295 PB12	295	14700	2466-295 AL72	295
14725	2466-345 PB12	345	14724	2466-345 AL72	345
14703	2466-395 PB12	395	14702	2466-395 AL72	395
14727	2466-445 PB12	445	14726	2466-445 AL72	445
14705	2466-495 PB12	495	14704	2466-495 AL72	495
14729	2466-545 PB12	545	14728	2466-545 AL72	545
14707	2466-595 PB12	595	14706	2466-595 AL72	595
14715	2466-695 PB12	695	14714	2466-695 AL72	695
14709	2466-795 PB12	795	14708	2466-795 AL72	795
14711	2466-895 PB12	895	14710	2466-895 AL72	895
14713	2466-995 PB12	995	14712	2466-995 AL72	995
14716	2466-1095 PB12	1095	14717	2466-1095 AL72	1095
14718	2466-1195 PB12	1195	14719	2466-1195 AL72	1195



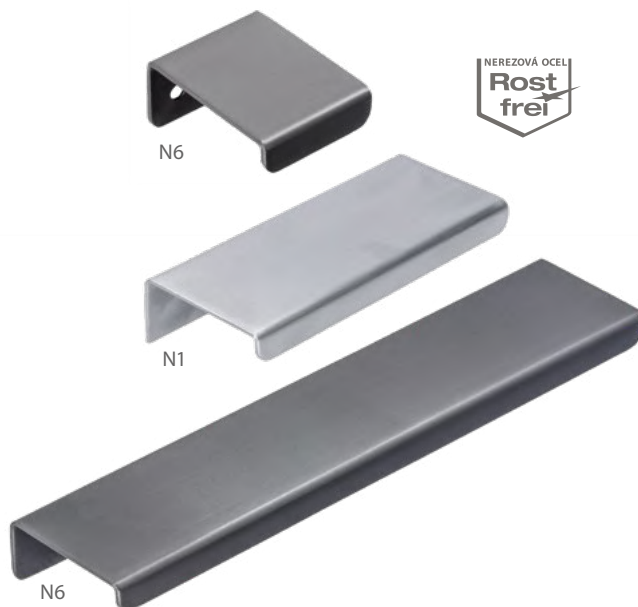
délka	šířka	výška	rozteč
218	22	20	160

obj. č.	kód úchytky	povrch
14606	2454-218 PB12	černá mat
14608	2454-218 ZN21	nikl jemně broušený
14609	2454-218 ZN78	železo černé patina



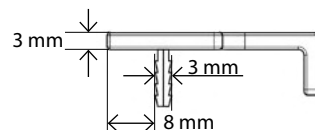
šířka | výška
40 | 20

obj. č.	kód úchytky	délka	rozteč	povrch
12239	2372-32 N1	32	16	nerez
14303	2372-96 N1	96	64	
12240	2372-192 N1	192	160	nerez antracit světlý
14300	2372-32 N6	32	16	
14301	2372-96 N6	96	64	
14302	2372-192 N6	192	160	



šířka | výška
40 | 20

obj. č.	kód úchytky	délka	rozteč	povrch
12237	2373-96 N1	96	64	nerez
12238	2373-192 N1	192	160	

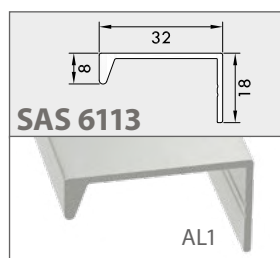


šířka | výška
13 | 43

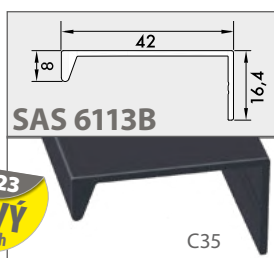


černá mat			nerezová ocel efekt		
obj. č.	kód úchytky	délka	obj. č.	kód úchytky	délka
14751	2467-245 PB12	245	14750	2467-245 AL72	245
14731	2467-295 PB12	295	14730	2467-295 AL72	295
14753	2467-345 PB12	345	14752	2467-345 AL72	345
14733	2467-395 PB12	395	14732	2467-395 AL72	395
14755	2467-445 PB12	445	14754	2467-445 AL72	445
14735	2467-495 PB12	495	14734	2467-495 AL72	495
14757	2467-545 PB12	545	14756	2467-545 AL72	545
14737	2467-595 PB12	595	14736	2467-595 AL72	595
14745	2467-695 PB12	695	14744	2467-695 AL72	695
14739	2467-795 PB12	795	14738	2467-795 AL72	795
14741	2467-895 PB12	895	14740	2467-895 AL72	895
14743	2467-995 PB12	995	14742	2467-995 AL72	995
14746	2467-1095 PB12	1095	14747	2467-1095 AL72	1095
14748	2467-1195 PB12	1195	14749	2467-1195 AL72	1195

HLINÍKOVÉ ÚCHYTKOVÉ PROFILY



obj. č. | kód profilu / povrch
50441 | SAS6113-3000mm
AL1 / hliník elox



obj. č. | kód profilu / povrch
50151 | SAS6113B-3000 mm C35 / černá mat
50089 | SAS6113B-3000 mm AL1 / hliník elox
50238 | SAS6113B-3000 mm EA / nerez efekt kartáčovaná ocel





PB12



průměr výška zádlab: Ø × h

40 | 16 | 34 × 14

obj. č. kód úchytky / povrch

12534 2159-40 PB12 / černá mat

12535 2159-40 ZN21 / nikel jemně broušený



PB12

ZN21



N1



N1



obj. č. kód úchytky délka šířka výška zádlab d × š × h povrch

12207 2291-50 N1 50 50 13,5 40 × 40 × 11,5

12208 2291-102 N1 102 51 12 79 × 36 × 10,5

12209 2291-150 N1 150 51 12 128 × 38 × 11

nerez



délka šířka výška rozteč zádlab d × š × h

197 | 54 | 20 | 160 | 175 × 49 × 15

obj. č. kód úchytky / povrch

14078 2042-197 PB21 / ALU efekt

14079 2042-197 ZN1 / chrom lesk

14080 2042-197 ZN21 / nikel jemně broušený



PB21



ZN1



ZN21



ZN1



ZN79



délka šířka výška rozteč zádlab d × š × h

112 | 38 | 13 | 96 | 107 × 31 × 12,5

obj. č. kód úchytky / povrch

12071 2382-112 PB1 / bílá lesk

12429 2382-112 PB12 / černá mat

12432 2382-112 ZN1ZN80 / chrom lesk

12431 2382-112 ZN21ZN81 / nikel jemně broušený

12425 2382-112 ZN75 / železo broušené

12424 2382-112 ZN79 / mosaz ručně broušená



PB1



PB12



ZN1ZN80



ZN21ZN81



ZN79



ZN75



průměr výška otvor: Ø

50 | 22 | 45

obj. č. kód úchytky / povrch

12043 2503-50 N1 / nerez



N1





šířka | výška
10 | 27

obj. č.	kód úchytky	délka	rozteč	povrch
14632	2448-196 PB12	196	160	černá mat
14634	2448-356 PB12	356	320	
14633	2448-196 ZN27	196	160	ušlechtilá ocel mat
14635	2448-356 ZN27	356	320	



šířka | výška
10 | 34

obj. č.	kód úchytky	délka	rozteč	povrch
12008	2267-211 ZN1	211	160	chrom lesk
12010	2267-371 ZN1	371	320	
12009	2267-211 ZN21	211	160	nikl jemně broušený
12011	2267-371 ZN21	371	320	



šířka | výška
8 | 34

obj. č.	kód úchytky	délka	rozteč	povrch
12542	2472-190 ZN78	190	160	železo černé patina
12544	2472-350 ZN78	350	320	



šířka | výška
10 | 31

obj. č.	kód úchytky	délka	rozteč	povrch
12162	2481-170 ZN75	170	160	železo broušené
12163	2481-330 ZN75	330	320	





ZN66



staromosaz
ZN10



rez efekt
ZN66



délka	šířka	výška	rozteč
143	36	30	96

obj. č.	kód úchytky / povrch
14251	1681-144 ZN10 / staromosaz
14253	1681-144 ZN66 / rez efekt



ZN79



ZN75



šířka	výška
25	29



nikl jemně broušený
ZN21



železo broušené
ZN75



černá měď
ZN77



mosaz ručně broušená
ZN79

obj. č.	kód úchytky	délka	rozteč	povrch
12580	2374-180 ZN21	180	160	nikl jemně broušený
12584	2374-340 ZN21	340	320	nikl jemně broušený
12582	2374-180 ZN75	180	160	železo broušené
12586	2374-340 ZN75	340	320	železo broušené
12587	2374-180 ZN79	180	160	mosaz ručně broušená
12588	2374-340 ZN79	340	320	mosaz ručně broušená
12589	2374-180 ZN77	180	160	černá měď
12590	2374-340 ZN77	340	320	černá měď



N1



N1



délka	šířka	výška	rozteč
175	15	40	160

obj. č.	kód úchytky / povrch
12180	1585-175 N1 / nerez



délka	šířka	výška
15	15	25

obj. č.	kód úchytky / povrch
12117	2277-15N1 / nerez



N6



šířka	výška
12	35

obj. č.	kód úchytky	délka	rozteč	povrch
12194	2387H-108 N1	108	96	nerez
12197	2387H-140 N1	140	128	
12199	2387H-172 N1	172	160	
12203	2387H-332 N1	332	320	nerez antracit světlý
12134	2387H-140 N6	140	128	
12135	2387H-172 N6	172	160	
12136	2387H-332 N6	332	320	nerez antracit světlý



N1



N6



délka	šířka	výška	rozteč
185	12	30	128 / 160

obj. č.	kód úchytky / povrch
14010	1956-185 ZN1 / chrom lesk
14011	1956-185 ZN21 / nikl jemně broušený



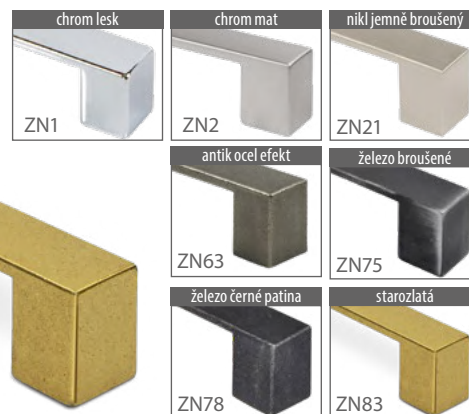
šířka
16

obj. č.	kód úchytky	délka	výška	rozteč	povrch
12435	1666-136 PB21	136	23	128	ALU efekt
12433	1666-232 PB21	232	22	224	
12436	1666-136 ZN21	136	23	128	nikl jemně broušený
12434	1666-232 ZN21	232	22	224	



délka	šířka	výška	rozteč
161	20	27	128

obj. č.	kód úchytky	povrch
12204	2157-161 ZN1	chrom lesk
12185	2157-161 ZN2	chrom mat
12339	2157-161 ZN21	nikl jemně broušený
12192	2157-161 ZN63	antik ocel efekt
12338	2157-161 ZN75	železo broušené
12205	2157-161 ZN78	železo černé patina
12337	2157-161 ZN83	starozlatá



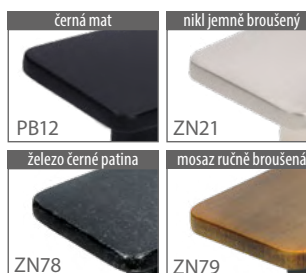
délka	šířka	výška	rozteč
29	14	24	16

obj. č.	kód úchytky / povrch
12418	1595-29 PB1 / bílá lesk
12417	1595-29 PB12 / černá mat
12423	1595-29 ZN1 / chrom lesk
12422	1595-29 ZN21 / nikl jemně broušený
12421	1595-29 ZN75 / železo broušené
12419	1595-29 ZN79 / mosaz ručně broušená



délka	šířka	výška
58	33	22

obj. č.	kód úchytky / povrch
14062	2411-58 PB12 / černá mat
14045	2411-58 ZN21 / nikl jemně broušený
14046	2411-58 ZN78 / železo černé patina
14047	2411-58 ZN79 / mosaz ručně broušená





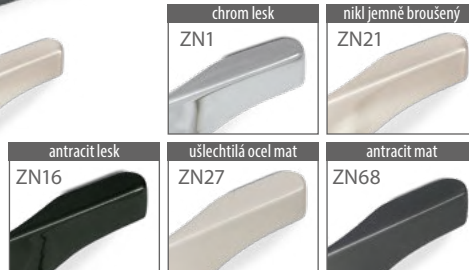
šířka	výška
12	30

obj. č.	kód úchytky	délka	rozteč	povrch
12968	2340-173 ZN27	173	160	ušlechtilá ocel mat
12950	2340-340 ZN27	340	320	ušlechtilá ocel mat
12970	2340-173 ZN68	173	160	antracit mat
12951	2340-340 ZN68	340	320	antracit mat



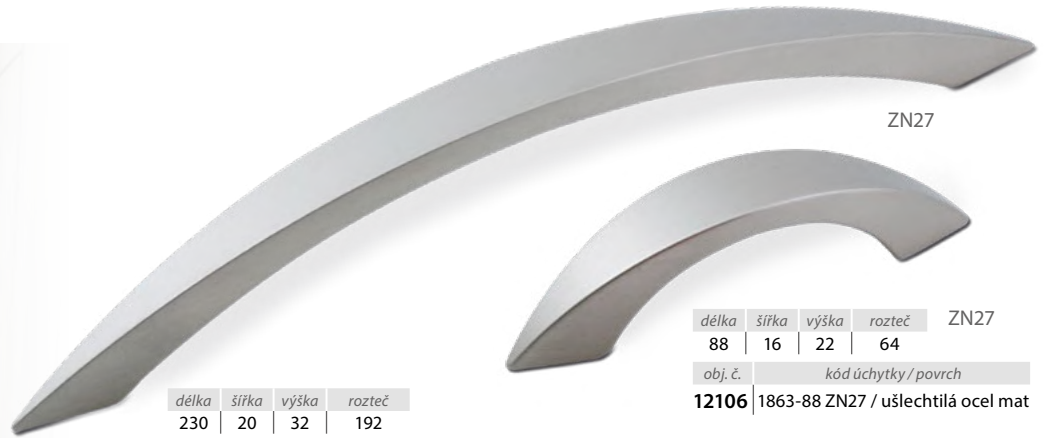
šířka	výška
23	20

obj. č.	kód úchytky	délka	rozteč	povrch
14230	2356-185 ZN1	185	160	chrom lesk
14235	2356-339 ZN1	339	320	chrom lesk
14233	2356-185 ZN16	185	160	antracit lesk
14238	2356-339 ZN16	339	320	antracit lesk
14231	2356-185 ZN21	185	160	nikl jemně broušený
14236	2356-339 ZN21	339	320	nikl jemně broušený
14232	2356-185 ZN27	185	160	ušlechtilá ocel mat
14237	2356-339 ZN27	339	320	ušlechtilá ocel mat
14234	2356-185 ZN68	185	160	antracit mat
14239	2356-339 ZN68	339	320	antracit mat



šířka	výška
12	30

obj. č.	kód úchytky	délka	rozteč	povrch
12566	2341-173 ZN1	173	160	chrom lesk
12594	2341-345 ZN1	345	320	chrom lesk
12567	2341-173 ZN16	173	160	antracit lesk
12595	2341-345 ZN16	345	320	antracit lesk
12568	2341-173 ZN27	173	160	ušlechtilá ocel mat
12596	2341-345 ZN27	345	320	ušlechtilá ocel mat



délka	šířka	výška	rozteč
230	20	32	192

obj. č.	kód úchytky / povrch
12105	1863-230 ZN27 / ušlechtilá ocel mat

délka	šířka	výška	rozteč	ZN27
88	16	22	64	

obj. č.	kód úchytky / povrch
12106	1863-88 ZN27 / ušlechtilá ocel mat



AL74



ZN21

AL74 / délka 908 mm



šířka | výška
10 | 29

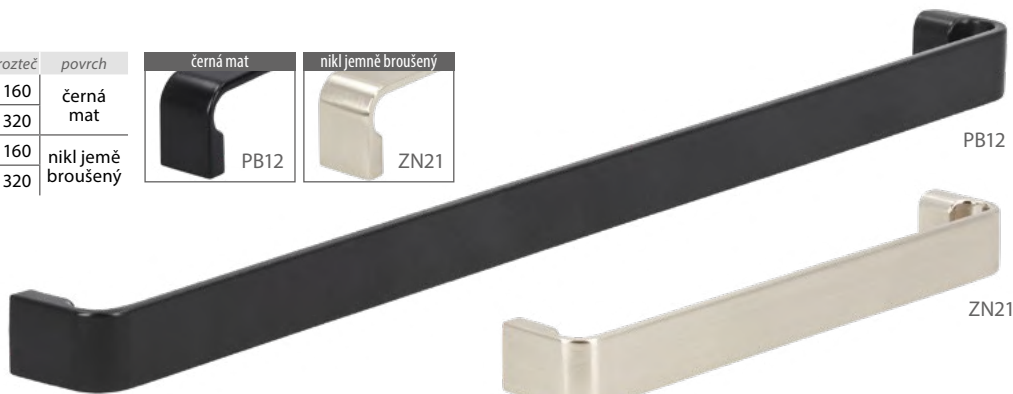


obj. č.	kód úchytky	délka	rozteče	povrch	obj. č.	kód úchytky	délka	rozteče	povrch	obj. č.	kód úchytky	délka	rozteče	povrch
12351	2110-252 AL74	252	128/224	hliník černý broušený	14091	2110-252 ZN1	252	128/224	chrom lesk	14092	2110-252 ZN21	252	128/224	nikl jemně broušený
12126	2110-284 AL74	284	160/256		14094	2110-284 ZN1	284	160/256		14095	2110-284 ZN21	284	160/256	
12353	2110-348 AL74	348	224/320		14097	2110-316 ZN1	316	192/288		14098	2110-316 ZN21	316	192/288	
12354	2110-508 AL74	508	384/480		14100	2110-348 ZN1	348	224/320		14101	2110-348 ZN21	348	224/320	
12355	2110-764 AL74	764	640/736		14103	2110-412 ZN1	412	288/384		14104	2110-412 ZN21	412	288/384	
12127	2110-908 AL74	908	2x 368/416		14106	2110-444 ZN1	444	320/416		14107	2110-444 ZN21	444	320/416	
					14109	2110-476 ZN1	476	352/448	14110	2110-476 ZN21	476	352/448		
					14112	2110-508 ZN1	508	384/480	14113	2110-508 ZN21	508	384/480		
					14115	2110-604 ZN1	604	480/576	14116	2110-604 ZN21	604	480/576		
					14118	2110-764 ZN1	764	640/736	14119	2110-764 ZN21	764	640/736		



šířka | výška
18 | 26

obj. č.	kód úchytky	délka	rozteč	povrch
14310	2512-168 PB12	168	160	černá mat
14312	2512-328 PB12	328	320	černá mat
14311	2512-168 ZN21	168	160	nikl jemně broušený
14313	2512-328 ZN21	328	320	nikl jemně broušený



PB12



ZN21



ZN21



délka | šířka | výška | rozteč
232 | 35 | 40 | 224

obj. č.	kód úchytky	povrch
14075	2035-232 ZN21	nikl jemně broušený



ZN68



ZN21



obj. č.	kód úchytky	délka	rozteč	povrch	obj. č.	kód úchytky	délka	rozteč	povrch
14216	2266-145 ZN1	145	128	chrom lesk	14217	2266-145 ZN21	145	128	nikl jemně broušený
14218	2266-177 ZN1	177	160		14220	2266-177 ZN21	177	160	
14221	2266-209 ZN1	209	192		14192	2266-209 ZN21	209	192	
14193	2266-337 ZN1	337	320		14222	2266-337 ZN21	337	320	
14219	2266-177 ZN16	177	160	antracit lesk	14240	2266-177 ZN68	177	160	antracit mat
14215	2266-337 ZN16	337	320		14214	2266-337 ZN68	337	320	

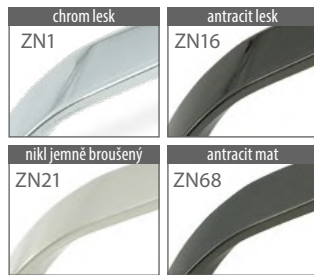


ZN68

ZN1



obj. č.	kód úchytky	délka	rozteč	povrch	obj. č.	kód úchytky	délka	rozteč	povrch
14254	2381-188 ZN1	188	160	chrom lesk	14256	2381-188 ZN21	188	160	nikl jemně broušený
14258	2381-348 ZN1	348	320		14260	2381-348 ZN21	348	320	
14255	2381-188 ZN16	188	160	antracit lesk	14257	2381-188 ZN68	188	160	antracit mat
14259	2381-348 ZN16	348	320		14261	2381-348 ZN68	348	320	



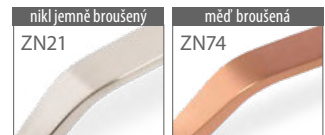
ZN21



ZN74



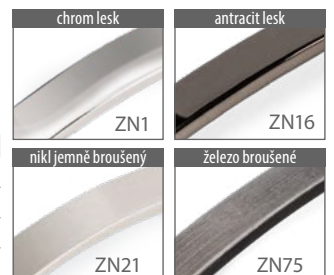
obj. č.	kód úchytky	délka	rozteč	povrch
12268	2318-200 ZN21	200	160	nikl jemně broušený
12270	2318-360 ZN21	360	320	
12265	2318-200 ZN74	200	160	měď broušená
12263	2318-360 ZN74	360	320	

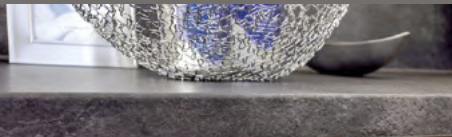


ZN75



obj. č.	kód úchytky / povrch
12076	2084-181 ZN1 / chrom lesk
12077	2084-181 ZN16 / antracit lesk
12078	2084-181 ZN21 / nikl jemně broušený
12074	2084-181 ZN75 / železo broušené





délka	šířka	výška	rozteč
205	25	25	192/160

obj. č.	kód úchytky / povrch
12023	2328-205 PB12 / černá mat
12039	2328-205 ZN21 / nikl jemně broušený
12037	2328-205 ZN78 / železo černé patina



PB12



ZN1



PB12

ZN21



průměr	výška
30	23

obj. č.	kód úchytky / povrch	obj. č.	kód úchytky / povrch
14763	2505-30 PB12 / černá mat	14760	2505-20 PB12 / černá mat
14764	2505-30 ZN1 / chrom lesk	14761	2505-20 ZN1 / chrom lesk
14765	2505-30 ZN21 / nikl jemně broušený	14762	2505-20 ZN21 / nikl jemně broušený



délka	šířka	výška
30	30	23

obj. č.	kód úchytky / povrch
14773	2506-30 PB12 / černá mat
14774	2506-30 ZN1 / chrom lesk
14775	2506-30 ZN21 / nikl jemně broušený

délka	šířka	výška
20	20	21

obj. č.	kód úchytky / povrch
14770	2506-20 PB12 / černá mat
14771	2506-20 ZN1 / chrom lesk
14772	2506-20 ZN21 / nikl jemně broušený



šířka	výška
9	28

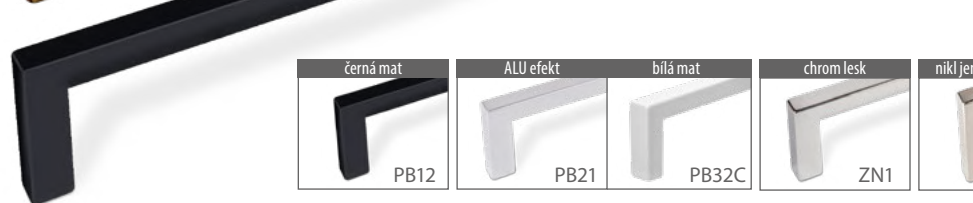
obj. č.	kód úchytky	délka	rozteč	povrch	obj. č.	kód úchytky	délka	rozteč	povrch
14266	2108-104 PB12	104	96	černá mat	12546	2108-136 PB32C	136	128	bílá mat
14262	2108-136 PB12	136	128		12548	2108-168 PB32C	168	160	
14267	2108-168 PB12	168	160		12550	2108-200 PB32C	200	192	
14268	2108-200 PB12	200	192		12552	2108-232 PB32C	232	224	
14036	2108-232 PB12	232	224	ALU efekt	14197	2108-104 ZN1	104	96	chrom lesk
14264	2108-328 PB12	328	320		14199	2108-136 ZN1	136	128	
14200	2108-104 PB21	104	96		14203	2108-168 ZN1	168	160	
14202	2108-136 PB21	136	128		14205	2108-200 ZN1	200	192	
14204	2108-168 PB21	168	160		14208	2108-232 ZN1	232	224	
14207	2108-200 PB21	200	192		14211	2108-328 ZN1	328	320	
14210	2108-232 PB21	232	224		14198	2108-104 ZN21	104	96	nikl jemně broušený
14213	2108-328 PB21	328	320		14201	2108-136 ZN21	136	128	
					14196	2108-168 ZN21	168	160	
					14206	2108-200 ZN21	200	192	
				14209	2108-232 ZN21	232	224	železo černé patina	
				14212	2108-328 ZN21	328	320		
				14263	2108-136 ZN78	136	128		
				14269	2108-168 ZN78	168	160		
				14265	2108-328 ZN78	328	320	mosaz ručně broušená	
				12545	2108-104 ZN79	104	96		
				12547	2108-136 ZN79	136	128		
				12549	2108-168 ZN79	168	160		
				12551	2108-200 ZN79	200	192		
				12553	2108-328 ZN79	328	320		



PB32C



ZN79



PB12



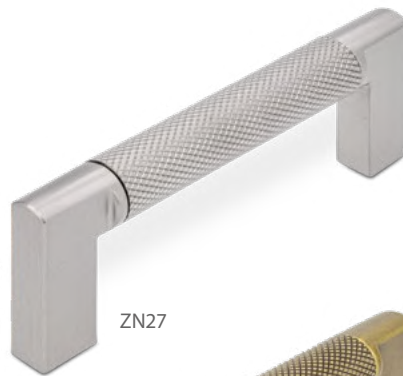


ZN27



délka	šířka	hloubka
26	34	40

obj. č.	kód úchytky / povrch
12277	2463 PB12 / černá mat
12278	2463 ZN27 / ušlechtilá ocel mat

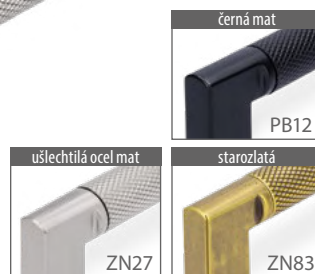
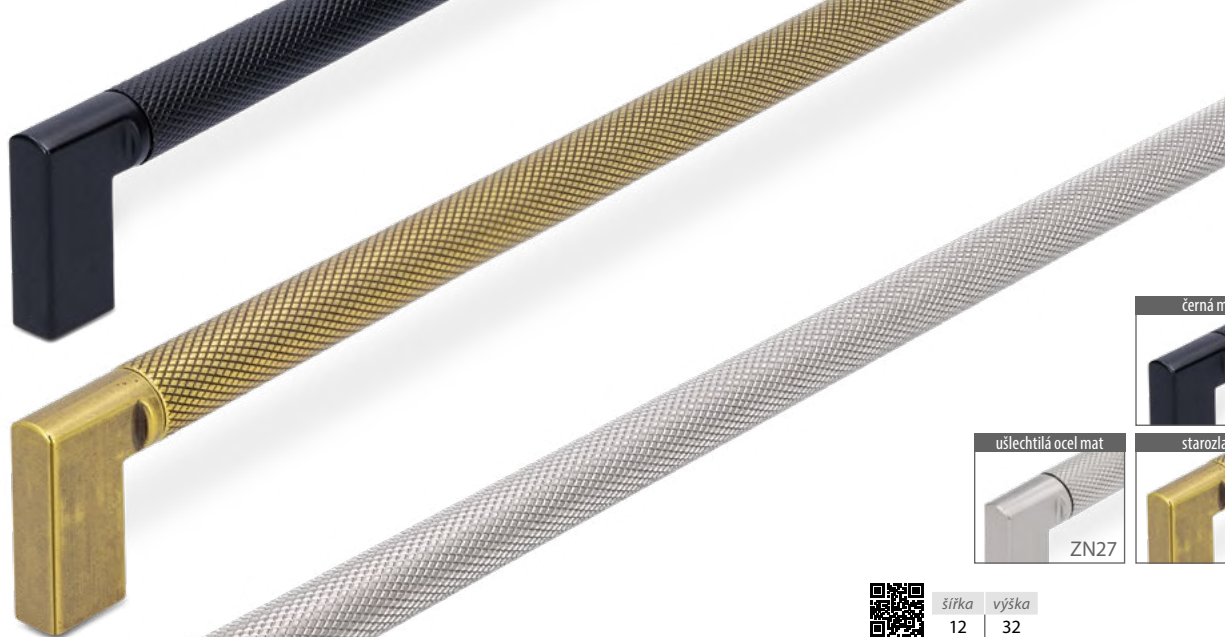


ZN27

PB12

ZN83

ZN27



šířka	výška
12	32

obj. č.	kód úchytky	délka	rozteč	povrch
12452	2457-110 PB12PB12	110	96	černá mat
12454	2457-142 PB12PB12	142	128	
12457	2457-174 PB12PB12	174	160	
12460	2457-206 PB12PB12	206	192	
12462	2457-334 PB12PB12	334	320	
12465	2457-494 PB12PB12	494	480	
14720	2457-750 PB12PB12	750	2x368	

obj. č.	kód úchytky	délka	rozteč	povrch
12453	2457-110 ZN27ZN27	110	96	ušlechtilá ocel mat
12455	2457-142 ZN27ZN27	142	128	
12458	2457-174 ZN27ZN27	174	160	
12461	2457-206 ZN27ZN27	206	192	
12463	2457-334 ZN27ZN27	334	320	
12466	2457-494 ZN27ZN27	494	480	
14721	2457-750 ZN27ZN27	750	2x368	
12459	2457-174 ZN83ZN83	174	160	starozlatá
12464	2457-334 ZN83ZN83	334	320	



obj. č.	kód úchytky	průměr	výška	povrch
12297	2464-16 PB12	16	25	černá mat
12300	2464-24 PB12	24	25	
12298	2464-16 ZN27	16	25	ušlechtilá ocel mat
12301	2464-24 ZN27	24	25	
12299	2464-16 ZN83	16	25	starozlatá
12302	2464-24 ZN83	24	25	





ZN2

délka	šířka	výška	rozteč
172	12,5	32	160

obj. č. kód úchytky / povrch

12154 | 1864-172 ZN2 / chrom mat



ZN1

ZN21



šířka	výška
10	36

obj. č.	kód úchytky	délka	rozteč	povrch
14172	2183-168 ZN1	168	160	chrom lesk
14174	2183-328 ZN1	328	320	
14173	2183-168 ZN21	168	160	nikl jemně broušený
14175	2183-328 ZN21	328	320	



ZN21



délka	šířka	výška	rozteč
193	24	28	160

obj. č. kód úchytky / povrch

12438 | 1750-193 PB21 / ALU efekt

12439 | 1750-193 ZN1 / chrom lesk

12437 | 1750-193 ZN21 / nikl jemně broušený



PB12



délka	šířka	výška
72	12	32

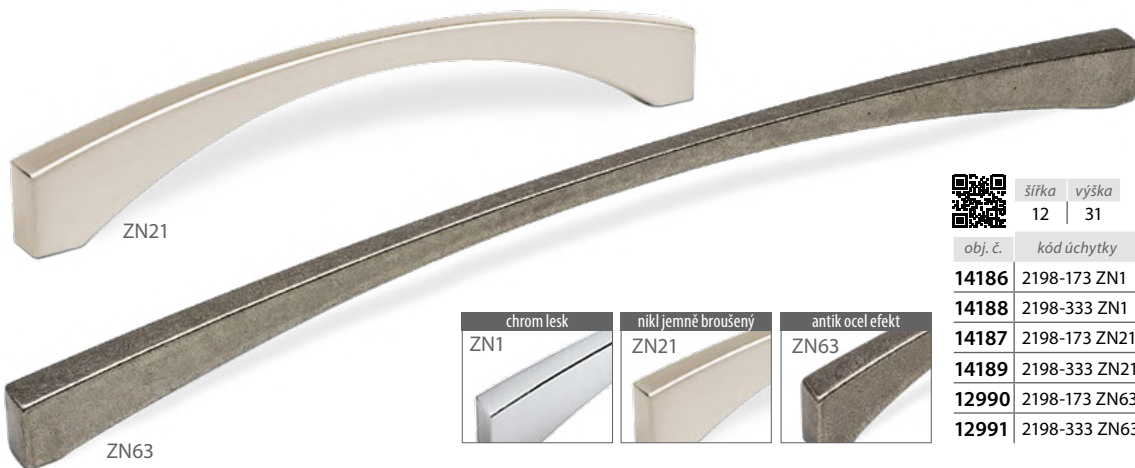
obj. č. kód úchytky / povrch

12482 | 2509-72 PB12 / černá mat

12483 | 2509-72 ZN27 / ušlechtilá ocel mat

12484 | 2509-72 ZN83 / starozlatá





šířka | výška
12 | 31

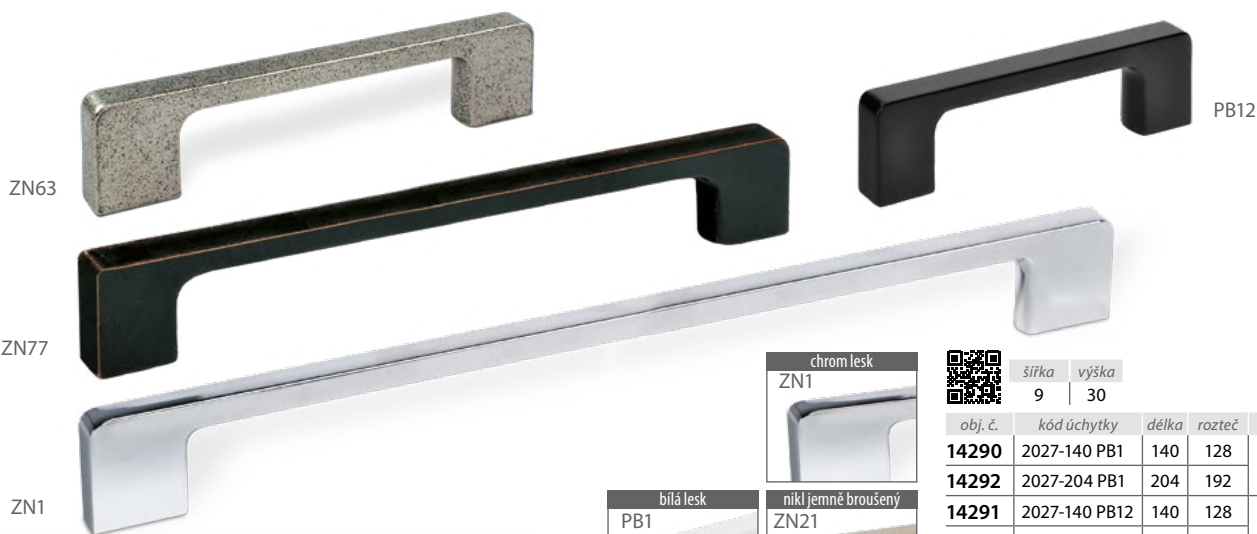


obj. č.	kód úchytky	délka	rozteč	povrch
14186	2198-173 ZN1	173	160	chrom lesk
14188	2198-333 ZN1	333	320	
14187	2198-173 ZN21	173	160	nikl jemně broušený
14189	2198-333 ZN21	333	320	
12990	2198-173 ZN63	173	160	antik ocel efekt
12991	2198-333 ZN63	333	320	



délka | šířka | výška
64 | 36 | 35

obj. č.	kód úchytky / povrch
12895	2338-64 PB12 / černá mat
12896	2338-64 ZN16 / antracit lesk
12897	2338-64 ZN27 / ušlechtilá ocel mat
12898	2338-64 ZN63 / antik ocel efekt



šířka | výška
9 | 30



obj. č.	kód úchytky	délka	rozteč	povrch
14290	2027-140 PB1	140	128	bílá lesk
14292	2027-204 PB1	204	192	
14291	2027-140 PB12	140	128	černá mat
14032	2027-172 PB12	172	160	
14293	2027-204 PB12	204	192	
14287	2027-108 ZN1	108	96	
14153	2027-140 ZN1	140	128	chrom lesk
14151	2027-172 ZN1	172	160	
14081	2027-204 ZN1	204	192	
14288	2027-332 ZN1	332	320	
14285	2027-108 ZN21	108	96	
14154	2027-140 ZN21	140	128	nikl jemně broušený
14152	2027-172 ZN21	172	160	
14150	2027-204 ZN21	204	192	
14286	2027-332 ZN21	332	320	
14021	2027-140 ZN63	140	128	antik ocel efekt
14022	2027-172 ZN63	172	160	
14023	2027-204 ZN63	204	192	
12190	2027-172 ZN75	172	160	železo broušené
12193	2027-204 ZN75	204	192	
14289	2027-172 ZN77	172	160	černá měď



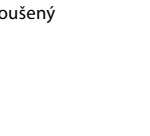
délka	šířka	výška	rozteč
171	15	31	160

obj. č.	kód úchytky / povrch
12098	2442-171 ZN16 / antracit lesk



12099	2442-171 ZN21 / nikl jemně broušený
-------	-------------------------------------

12090	2442-171 ZN75 / železo broušené
-------	---------------------------------





2023
NOVÝ
model



šířka	výška
9	32

obj. č.	kód úchytky	délka	rozteč	povrch
12469	2471-186 PB12	186	160	černá mat
12472	2471-250 PB12	250	224	
12470	2471-186 ZN78	186	160	železo černé patina
12473	2471-250 ZN78	250	224	
12471	2471-186 ZN83	186	160	starozlatá
12474	2471-250 ZN83	250	224	



PB12

ZN83

ZN78



2023
NOVÝ
model



délka	šířka	výška
45	15	30

obj. č.	kód úchytky / povrch
12563	2501-45 PB12 / černá mat
12564	2501-45 ZN21 / nikel jemně broušený
12565	2501-45 ZN79 / mosaz ručně broušená

ZN79

ZN79

PB12

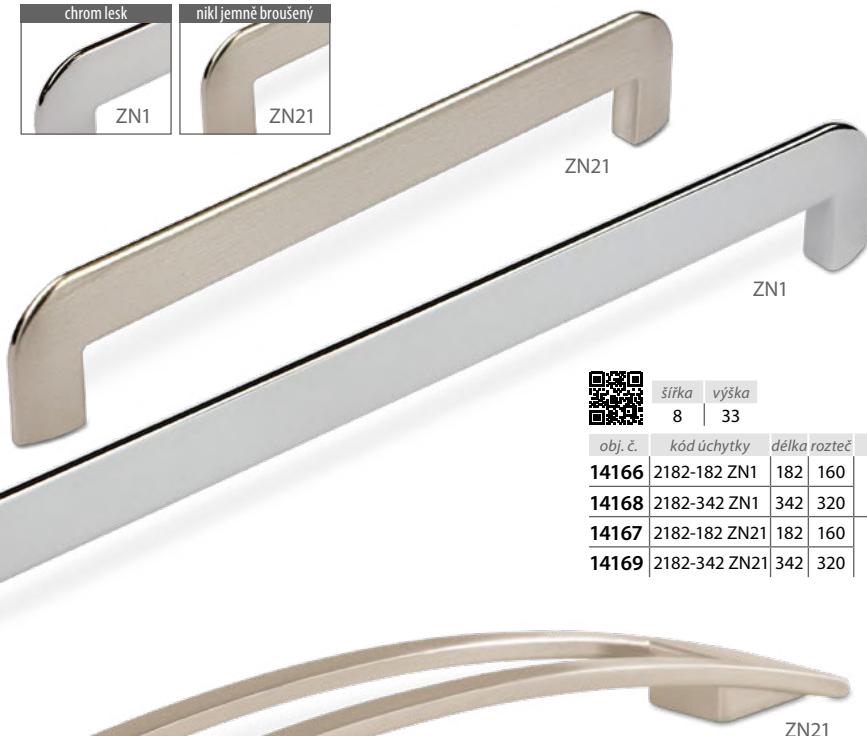
ZN21

2023
NOVÝ
model



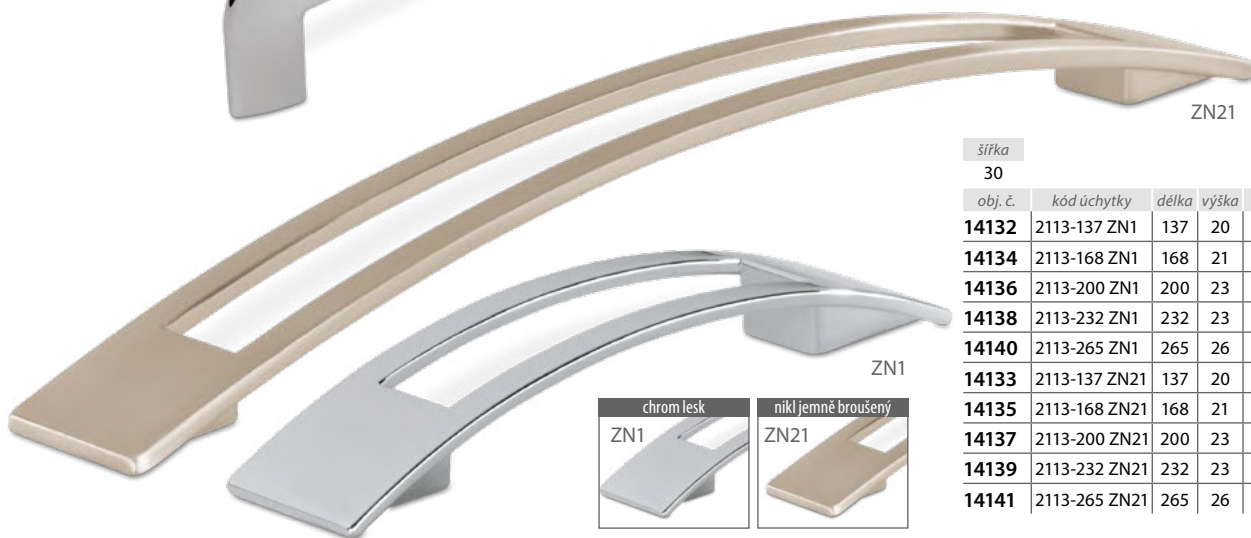
šířka	výška
15	34

obj. č.	kód úchytky	délka	rozteč	povrch
12598	2502-151 PB12	151	128	černá mat
12601	2502-189 PB12	189	160	
12599	2502-151 ZN21	151	128	nikel jemně broušený
12602	2502-189 ZN21	189	160	
12600	2502-151 ZN79	151	128	mosaz ručně broušená
12604	2502-189 ZN79	189	160	



šířka | výška
8 | 33

obj. č.	kód úchytky	délka	rozteč	povrch
14166	2182-182 ZN1	182	160	chrom lesk
14168	2182-342 ZN1	342	320	
14167	2182-182 ZN21	182	160	nikl jemně broušený
14169	2182-342 ZN21	342	320	



šířka
30

obj. č.	kód úchytky	délka	výška	rozteč	povrch
14132	2113-137 ZN1	137	20	96	chrom lesk
14134	2113-168 ZN1	168	21	128	
14136	2113-200 ZN1	200	23	160	
14138	2113-232 ZN1	232	23	192	
14140	2113-265 ZN1	265	26	224	
14133	2113-137 ZN21	137	20	96	nikl jemně broušený
14135	2113-168 ZN21	168	21	128	
14137	2113-200 ZN21	200	23	160	
14139	2113-232 ZN21	232	23	192	
14141	2113-265 ZN21	265	26	224	



délka | šířka | výška | rozteč
168 | 19 | 27 | 160

obj. č.	kód úchytky / povrch
12051	2344-168 ZN4 / nikl mat
12052	2344-168 PB12 / černá mat



šířka | výška
16 | 39

obj. č.	kód úchytky	délka	rozteč	povrch
14144	2161-172 ZN21 ZN1	172	160	nikl jemně broušený + chrom lesk
14145	2161-332 ZN21 ZN1	332	320	





ZN79



PB12



šířka	výška
14	30

obj. č.	kód úchytky	délka	rozteč	povrch
12724	2526-148 PB12	148	128	černá mat
12727	2526-180 PB12	180	160	
12730	2526-340 PB12	340	320	ušlechtilá ocel mat
12725	2526-148 ZN27	148	128	
12728	2526-180 ZN27	180	160	mosaz ručně broušená
12731	2526-340 ZN27	340	320	
12726	2526-148 ZN79	148	128	mosaz ručně broušená
12729	2526-180 ZN79	180	160	
12732	2526-340 ZN79	340	320	



černá mat
PB12



ušlechtilá ocel mat
ZN27



mosaz ručně broušená
ZN79



ZN87



délka	šířka	výška	rozteč
170	15	31	160

obj. č.	kód úchytky / povrch
12416	2440-170 ZN28 / cínová barva
12414	2440-170 ZN78 / železo černé patina
12413	2440-170 ZN79 / mosaz ručně broušená
12426	2440-170 ZN87 / zlatá broušená mat



cínová barva
ZN28

železo černé patina
ZN78

mosaz ručně broušená
ZN79

zlatá broušená mat
ZN87



ZN87



délka	šířka	výška	rozteč
32	32	30	16

obj. č.	kód úchytky / povrch
12407	2439-32 ZN28 / cínová barva
12406	2439-32 ZN78 / železo černé patina
12405	2439-32 ZN79 / mosaz ručně broušená
12410	2439-32 ZN87 / zlatá broušená mat



cínová barva
ZN28

železo černé patina
ZN78

mosaz ručně broušená
ZN79

zlatá broušená mat
ZN87



ZN83



PB12



černá mat
PB12



ušlechtilá ocel mat
ZN27



šířka	výška
26	26

obj. č.	kód úchytky	délka	rozteč	povrch
12517	2572-78 PB12	78	64	černá mat
12522	2572-174 PB12	174	160	
12518	2572-78 ZN27	78	64	ušlechtilá ocel mat
12523	2572-174 ZN27	174	160	
12521	2572-78 ZN83	78	64	starozlatá
12524	2572-174 ZN83	174	160	



starozlatá
ZN83





obj. č.	kód úchytky	délka	rozteč	šířka výška		povrch
				17	29	
12256	2414-188 ZN27	188	160			ušlechtilá ocel mat
12258	2414-348 ZN27	348	320			ušlechtilá ocel mat
12257	2414-188 ZN68	188	160			antracit mat
12259	2414-348 ZN68	348	320			antracit mat



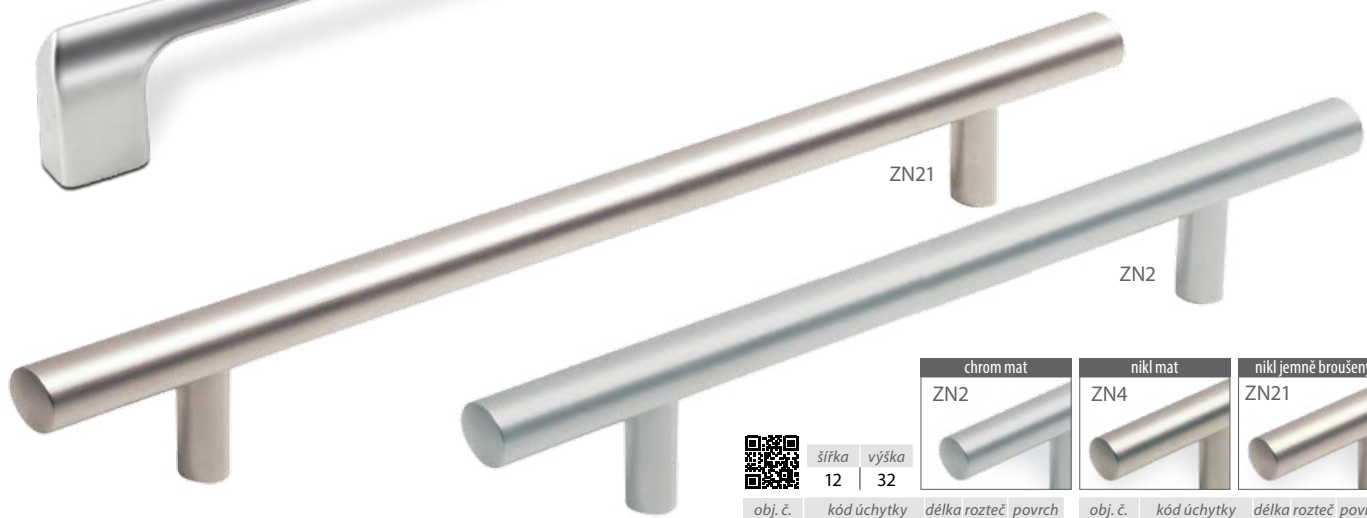
délka	šířka	výška	rozteč
49	9	25	32

obj. č. | kód úchytky / povrch
14048 | 1999-49 ZN2 / chrom mat



délka	šířka	výška	rozteč
273	11	28	256

obj. č. | kód úchytky / povrch
14049 | 1999-273 ZN2 / chrom mat



obj. č.	kód úchytky	délka	rozteč	šířka výška		povrch
				12	32	
12224	885-208 ZN2	208	128			chrom mat
12327	885-240 ZN2	240	160			
12328	885-320 ZN2	320	240			
12329	885-512 ZN2	512	432			
12688	885-688 ZN2	688	608			
12282	885-208 ZN21	208	128			
12227	885-240 ZN21	240	160			
12261	885-320 ZN21	320	240			
12184	885-512 ZN21	512	432			
12275	885-688 ZN21	688	608			
12183	885-178 ZN4	178	96			nikl mat
12167	885-208 ZN4	208	128			
12139	885-240 ZN4	240	160			
12116	885-320 ZN4	320	240			
12133	885-368 ZN4	368	288			
12111	885-512 ZN4	512	432			
12018	885-688 ZN4	688	608			
12623	885-816 ZN4	816	736			



délka	šířka	výška	rozteč
38	38	22	32

obj. č. | kód úchytky / povrch
14156 | 2116-38 ZN21 / nikl jemně broušený

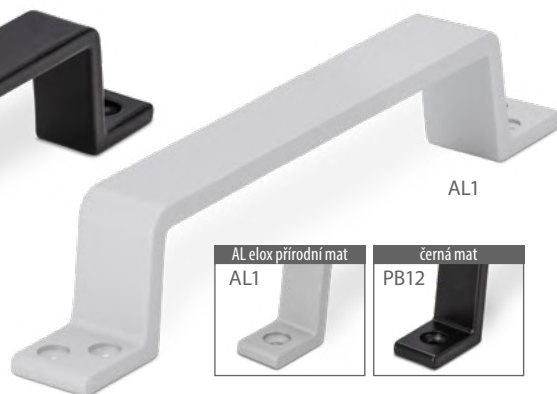


Úchytka s montáží zepředu

obj. č.	kód úchytky	délka	šířka	výška	rozteč	povrch
12068	742-124 FE2	124	31	24	108/15	železo chromované
12069	742-152 FE2	152	36	27	134/19	železo chromované



PB12



AL1



Úchytka s montáží zepředu

obj. č.	kód úchytky	délka	šířka	výška	rozteč	povrch
12321	1784-110 AL1	110	13	27	94	Al elox přírodní mat
12323	1784-150 AL1	150	21	34	136/122	Al elox přírodní mat
12322	1784-110 PB12	110	13	27	94	černá mat



ZN21

ZN1

PB21



šířka výška
16 29

obj. č.	kód úchytky	délka	rozteč	povrch
12955	1651-113 PB21	113	96	ALU efekt
12952	1651-150 PB21	150	128	ALU efekt
12956	1651-113 ZN4	113	96	nikl mat
12953	1651-150 ZN4	150	128	nikl mat
12958	1651-113 ZN21	113	96	nikl jemně broušený
12954	1651-150 ZN21	150	128	nikl jemně broušený



délka šířka výška
16 16 26

obj. č.	kód úchytky / povrch
14194	1499-16 ZN1 / chrom lesk
14191	1499-16 ZN4 / nikl mat
14195	1499-16 ZN21 / nikl jemně broušený

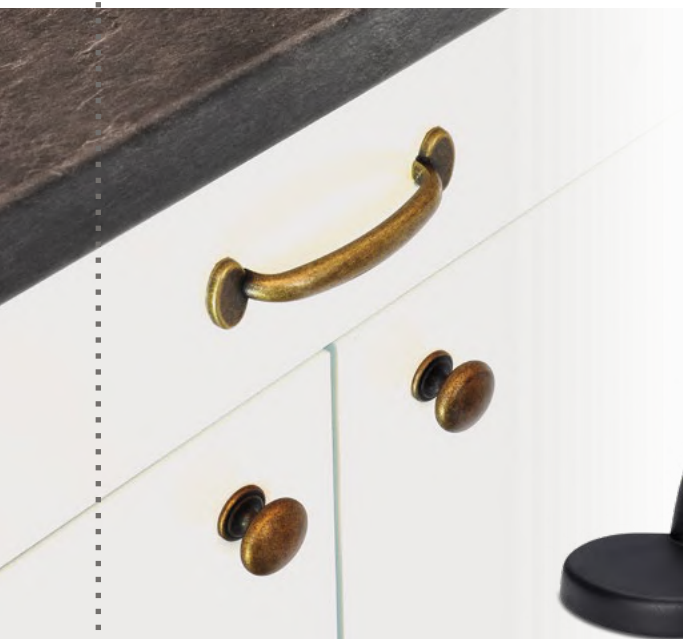


ZN29



průměr výška
33 27

obj. č.	kód úchytky / povrch
12675	1533-33 PB12 / černá mat
12673	1533-33 ZN10 / staromosaz
12672	1533-33 ZN29 / starostříbrná



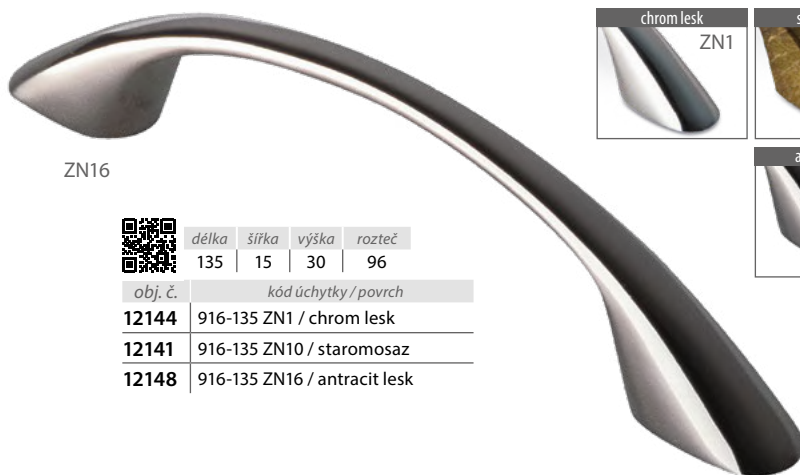
PB12



délka šířka výška rozteč
130 30 27 96

obj. č.	kód úchytky / povrch
12669	1534-130 PB12 / černá mat
12670	1534-130 ZN10 / staromosaz
12671	1534-130 ZN29 / starostříbrná





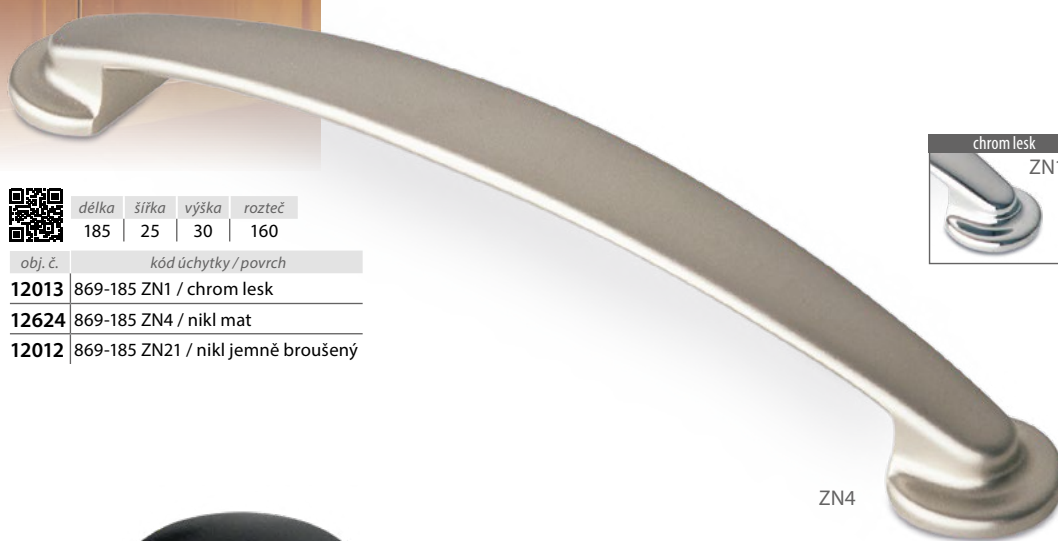
ZN16



délka	šířka	výška	rozteč
135	15	30	96

obj. č. kód úchytky / povrch

12144	916-135 ZN1 / chrom lesk
12141	916-135 ZN10 / staromosaz
12148	916-135 ZN16 / antracit lesk



ZN4



délka	šířka	výška	rozteč
185	25	30	160

obj. č. kód úchytky / povrch

12013	869-185 ZN1 / chrom lesk
12624	869-185 ZN4 / nikel mat
12012	869-185 ZN21 / nikel jemně broušený



ZN79

PB12



průměr	výška
30	22

obj. č. kód úchytky / povrch

12487	2087F-30 PB12 / černá mat
12489	2087F-30 ZN21 / nikel jemně broušený
12490	2087F-30 ZN77 / černá měď
12491	2087F-30 ZN78 / železo černá patina
12492	2087F-30 ZN79 / mosaz ručně broušená
12493	2087F-30 ZN83 / starozlatá



ZN2



délka	šířka	výška	rozteč
135	14	26	96

obj. č. kód úchytky / povrch

12087	1026-135 PB12 / černá mat
12122	1026-135 ZN1 / chrom lesk
12086	1026-135 ZN2 / chrom mat
12138	1026-135 ZN4 / nikel mat
12070	1026-135 ZN10 / staromosaz





ZN1



průměr 32 | výška 26,5

obj. č. kód úchytky / povrch

12030 913-32 ZN1 / chrom lesk

12057 913-32 ZN5 / mosaz lesk



SP



průměr 33 | výška 26

obj. č. kód úchytky / povrch

12072 SP6-33 SP / porcelán bílý



SPPD1



průměr 33 | výška 24

obj. č. kód úchytky / povrch

12113 SP1-33 SPPD1 / porcelán bílý, zlatý proužek

NÁBYTKOVÉ ÚCHYTKY KOV/PLAST, PORCELÁN



ZN1GH2



šířka 30 | výška 25

obj. č.	kód úchytky	délka	rozteč	povrch	
14176	2184-137 ZN1GH1	137	96	bílá	chrom lesk
14180	2184-200 ZN1GH1	200	160		
14177	2184-137 ZN1GH2	137	96	černá	chrom lesk
14181	2184-200 ZN1GH2	200	160		
14178	2184-137 ZN21GH1	137	96	bílá	nikl jemně broušený
14182	2184-200 ZN21GH1	200	160		
14179	2184-137 ZN21GH2	137	96	černá	
14183	2184-200 ZN21GH2	200	160		



ZN21GH1



ZN1A3



ZN21A4



délka 168 | šířka 10 | výška 28 | rozteč 128/160

obj. č.	kód úchytky / povrch
12820	2170-168 ZN1A3 / chrom lesk, černá
12821	2170-168 ZN1A4 / chrom lesk, bílá
12822	2170-168 ZN21A3 / nikl jemně broušený, černá
12823	2170-168 ZN21A4 / nikl jemně broušený, bílá





ZN1A4



délka	šířka	výška	rozteč
106	18	26,5	96

obj. č. kód úchytky / povrch

12304 1973-106 ZN1A4 / chrom lesk, plast bílý

14018 1973-106 ZN31A78 / staromosaz brinýr, plast béžový



ZN31A78



délka	šířka	výška
32	22	24

obj. č. kód úchytky / povrch

12308 1972-32 ZN1A4 / chrom lesk, plast bílý

14020 1972-32 ZN31A78 / staromosaz brinýr, plast béžový



ZN1A4



ZN31A78



ZN1A4



průměr	výška
30	26

obj. č. kód úchytky / povrch

12310 1971-30 ZN1A4 / chrom lesk, plast bílý

14019 1971-30 ZN31A78 / staromosaz brinýr, plast béžový



ZN31A78



délka	šířka	výška	rozteč
138	23	28	128

obj. č. kód úchytky / povrch

14017 1973-138 ZN31A78 / staromosaz brinýr, plast béžový



ZN10

délka	šířka	výška	rozteč
132	16	23	96

obj. č. kód úchytky / povrch

12571 0452-96 ZN10 / staromosaz



ZN10



délka	šířka	výška	rozteč
113	14	21	76

obj. č. kód úchytky / povrch

12049 922-113 ZN10 / staromosaz



ZN10



délka	šířka	výška	rozteč
110	18	21	96

obj. č. kód úchytky / povrch

12002 2262-110 ZN10 / staromosaz



ZN10



délka	šířka	výška	rozteč
127	16	24	76

obj. č. kód úchytky / povrch

12015 921-127 ZN1 / chrom lesk

12156 921-127 ZN10 / staromosaz



ZN1



ZN10



ZN10



délka	šířka	výška	rozteč
103	31,5	24,5	64

obj. č.	kód úchytky / povrch
14083	1761-103 ZN10 / staromosaz
14082	1761-103 ZN21 / nikl jemně broušený
14084	1761-103 ZN27 / ušlechtilá ocel mat
14087	1761-103 ZN75 / železo broušené



PB12



délka	šířka	výška	rozteč
85	31	27	64

obj. č.	kód úchytky	povrch
12066	1760-85 PB12	černá mat



ZN28

délka	šířka	výška
34	23	24

obj. č.	kód úchytky	povrch
12062	1855-34 ZN28	cínová barva



ZN29



šířka	výška	rozteč
13	34	96

obj. č.	kód úchytky / povrch
12130	1577-110 ZN10 / staromosaz
12131	1577-110 ZN29 / starostříbrná



ZN10



průměr	výška
30	28,5

obj. č.	kód úchytky / povrch
12067	1917-30 ZN10 / staromosaz
12025	1917-30 ZN29 / starostříbrná



ZN29



délka	šířka	výška	rozteč
136	20	25	96

obj. č.	kód úchytky / povrch
12920	1916-136 ZN10 / staromosaz
12024	1916-136 ZN29 / starostříbrná



délka	šířka	výška	rozteč
152	21	29	96
obj. č.	kód úchytky / povrch		
12933	1470-152 ZN38 / starobronz		

ZN38



délka	šířka	výška	rozteč
120	21	30	64
obj. č.	kód úchytky / povrch		
12934	1469-120 ZN38 / starobronz		

ZN38



délka	šířka	výška	rozteč
110	14,1	28	96
obj. č.	kód úchytky / povrch		
12178	1567-110 ZN43 / staromosaz brinýr		

ZN43



ZN58

délka	šířka	výška	rozteč
148	58	77	32
obj. č.	kód věšáku / povrch		
14162	2213 ZN58 / staromosaz červenohnědá brinýr		



ZN10

délka	šířka	výška	rozteč
135	13	23	96
obj. č.	kód úchytky / povrch		
12123	1856-135 ZN10 / staromosaz		



ZN58

délka	šířka	výška	rozteč
56	58	27	32
obj. č.	kód věšáku / povrch		
14160	2214 ZN58 / staromosaz červenohnědá brinýr		



ZN58

délka	šířka	výška	rozteč
150	22	24	96
obj. č.	kód úchytky / povrch		
14146	2162-150 ZN58 / staromosaz červenohnědá brinýr		



ZN58

délka	šířka	výška
37	22	24
obj. č.	kód úchytky / povrch	
14148	2163-37 ZN58 staromosaz červenohnědá brinýr	



ZN31

délka	šířka	výška	rozteč
145	20	22	96
obj. č.	kód úchytky / povrch		
14012	1985-145 ZN31 / staromosaz brinýr kartáčovaný		



ZN10

délka	šířka	výška	rozteč
110	14	28	96
obj. č.	kód úchytky / povrch		
12576	1994-110 ZN10 / staromosaz		



ZN31

průměr	výška
30	25
obj. č.	kód úchytky / povrch
14013	1984-30 ZN31 / staromosaz brinýr kartáčovaný



ZN10

délka	šířka	výška
30	14	17,5
obj. č.	kód úchytky / povrch	
12577	2010-30 ZN10 / staromosaz	



ZN10

obj. č.	kód úchytky / povrch
12574	1997-119 ZN10 / staromosaz



ZN10

délka	šířka	výška
140	30	25
obj. č.	kód úchytky / povrch	
12578	1351-140 ZN10 / staromosaz	



ZN10

délka	šířka	výška	rozteč
112	8	23	96
obj. č.	kód úchytky / povrch		
12005	2129-112 ZN10 / staromosaz		



ZN10

délka	šířka	výška	rozteč
203	31,5	37	128
obj. č.	kód úchytky / povrch		
14030	1957-203 ZN10 / staromosaz		



ZN31

délka	šířka	výška	rozteč
144	24	24	96
obj. č.	kód úchytky / povrch		
14142	2149-144 ZN31 / staromosaz brinýr kartáčovaný		



ZN31

průměr	výška
30	24
obj. č.	kód úchytky / povrch
14143	2148-30 ZN31 / staromosaz brinýr kartáčovaný



ZN28A4



průměr	výška
34	30

obj. č.	kód úchytky / povrch
14033	1919-34 ZN28A4 / zinek, plast bílý
14039	1919-34 ZN31A78 / staromosaz brnír, plast béžový



ZN31A78



délka	šířka	výška	rozteč
114	18	37,5	96

obj. č.	kód úchytky / povrch
14035	1918-114 ZN28A4 / zinek, plast bílý
14038	1918-114 ZN31A78 / staromosaz brnír, plast béžový



ZN29PF21

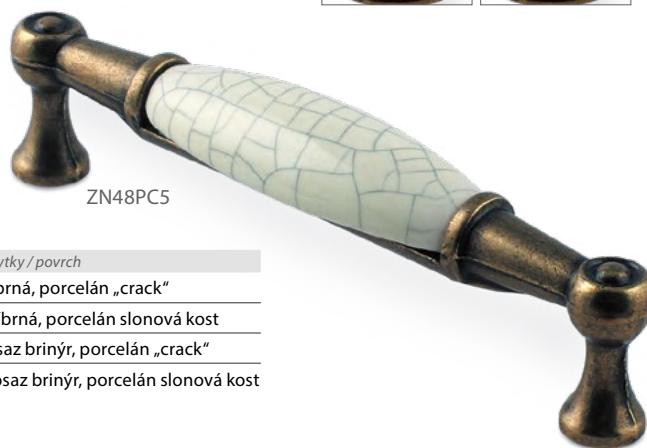
průměr	výška
29	21,5

obj. č.	kód úchytky / povrch
12942	1700-29 ZN29PC5 / starostříbrná, porcelán „crack“
12943	1700-29 ZN29PF21 / starostříbrná, porcelán slonová kost
12938	1700-29 ZN48PC5 / staromosaz brnír, porcelán „crack“
12936	1700-29 ZN48PF21 / staromosaz brnír, porcelán slonová kost



délka	šířka	výška	rozteč
107	19	27	96

obj. č.	kód úchytky / povrch
12939	1699-107 ZN29PC5 / starostříbrná, porcelán „crack“
12941	1699-107 ZN29PF21 / starostříbrná, porcelán slonová kost
12937	1699-107 ZN48PC5 / staromosaz brnír, porcelán „crack“
12935	1699-107 ZN48PF21 / staromosaz brnír, porcelán slonová kost



ZN48PC5



ZN31A78



délka	šířka	výška	rozteč
130	22	27	96

obj. č.	kód úchytky / povrch
12231	1881-130 ZN31A78 / staromosaz brnír, plast béžový



ZN31A78



délka	šířka	výška
67	22	22

obj. č.	kód úchytky / povrch
12232	1889-67 ZN31A78 / staromosaz brnír, plast béžový



PB12

délka	šířka	výška	rozteč
115	22	39	96

obj. č. kód úchytky / povrch
12346 | 1267-115 PB12 / černá



délka	šířka	výška
62	22	37

obj. č. kód úchytky / povrch
12350 | 1268-62 PB12 / černá



ZN10

délka	šířka	výška	rozteč
86	22	24	64

obj. č. kód úchytky / povrch
14086 | 812-86 ZN10 / staromosaz



ZN10

délka	šířka	výška	rozteč
120	25	24	96

obj. č. kód úchytky / povrch
14085 | 812-120 ZN10 / staromosaz



ZN10

délka	šířka	výška	rozteč
86	38	15	60

obj. č. kód úchytky / povrch
12040 | 947-86 ZN10 / staromosaz



ZN10

délka	šířka	výška	rozteč
102	46	21	80

obj. č. kód úchytky / povrch
12096 | 948-102 ZN10 / staromosaz



ZN10

délka	výška	šířka
50	22	31

obj. č. kód úchytky / povrch
12717 | 956-40 ZN10 / staromosaz



ZN10

délka	výška	šířka
54	16	33

obj. č. kód úchytky / povrch
12719 | 959-45 ZN10 / staromosaz



ZN10

délka	šířka	výška	rozteč
102	34	15	80

obj. č. kód úchytky / povrch
12101 | 949-102 ZN10 / staromosaz



PB12

délka	výška	šířka
50	20	51

obj. č. kód úchytky / povrch
12083 | 2473-50 PB12 / černá mat



PB12

délka	šířka	výška	rozteč
146	51	20	96

obj. č. kód úchytky / povrch
12080 | 2458-146 PB12 / černá mat



PB21



výška	šířka	hloubka
60	15	40

obj. č.	kód věšáku / povrch
14271	2326 PB1 / bílá lesk
14272	2326 PB12 / černá mat
14284	2326 PB21 / ALU efekt
14121	2326 ZN1 / chrom lesk
14123	2326 ZN21 / nikel jemně broušený
14270	2326 ZN75 / železo broušené
14273	2326 ZN79 / mosaz ručně broušená

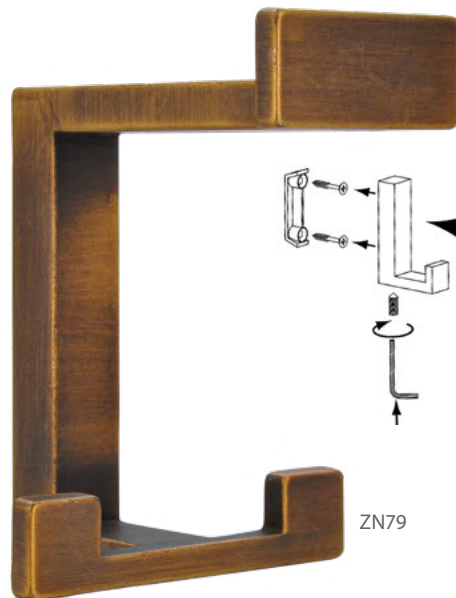


výška	šířka	hloubka
60	70	40

obj. č.	kód věšáku / povrch
14275	2325 PB1 / bílá lesk
14276	2325 PB12 / černá mat
14283	2325 PB21 / ALU efekt
14223	2325 ZN1 / chrom lesk
14224	2325 ZN21 / nikel jemně broušený
14277	2325 ZN75 / železo broušené
14274	2325 ZN79 / mosaz ručně broušená



PB12



ZN79



výška	šířka	hloubka
92	70	80

obj. č.	kód věšáku / povrch
14280	2324 PB1 / bílá lesk
14281	2324 PB12 / černá mat
14278	2324 PB21 / ALU efekt
14225	2324 ZN1 / chrom lesk
14226	2324 ZN21 / nikel jemně broušený
14282	2324 ZN75 / železo broušené
14279	2324 ZN79 / mosaz ručně broušená



PB12



PB1



výška	šířka	hloubka	rozteč
55	19	38	16

obj. č.	kód věšáku / povrch
12220	2314 PB1 / bílá lesk
12221	2314 PB12 / černá mat



ZN75



výška	šířka	hloubka	rozteč
120	19	75	16

obj. č.	kód věšáku / povrch
12216	2313 PB1 / bílá lesk
12217	2313 PB12 / černá mat



výška	šířka	hloubka
63	108	37

obj. č.	kód věšáku / povrch
12020	2377 ZN1 / chrom lesk
12029	2377 ZN21 / nikel jemně broušený
12027	2377 ZN75 / železo broušené



ZN1A49V1S



délka šířka výška rozteč
360 | 56 | 36 | 347

obj. č.	kód věšáku / povrch
14050	2323-360 ZN1A49V1S / chrom lesk
14063	2323-360 ZN4A81V1S / nikl mat



černá mat
PB12



výška hloubka
41 | 15,5

obj. č.	kód věšáku / povrch	délka rozteč
12628	1603-240 PB12 / černá mat	240 210
12629	1603-240 ZN4 / nikl mat	240 210
12631	1603-366 ZN4 / nikl mat	366 336
12632	1603-240 ZN1 / chrom lesk	240 210
12630	1603-366 ZN1 / chrom lesk	366 336



PB12



chrom lesk
ZN1



nikl mat
ZN4



ZN1



AL62

výška šířka hloubka
43 | 78 | 57

obj. č.	kód věšáku / povrch
14073	1785 AL62 / AL elox lesk

AL62

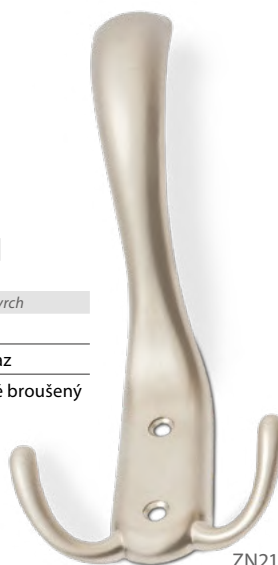
výška šířka hloubka
130 | 76 | 82,5

obj. č.	kód věšáku / povrch
14072	1871 AL62 / AL elox lesk



výška šířka hloubka
162 | 75 | 75

obj. č.	kód věšáku / povrch
12841	553 ZN4 / nikl mat
12839	553 ZN10 / staromosaz
12840	553 ZN21 / nikl jemně broušený



ZN21



ZN10



výška šířka hloubka
148 | 61 | 73

obj. č.	kód věšáku / povrch
14088	430 ZN10 / staromosaz



nikl mat
ZN4



staromosaz
ZN10



nikl jemně broušený
ZN21



ZN10



výška šířka hloubka
56 | 75 | 25

obj. č.	kód věšáku / povrch
12844	554 ZN4 / nikl mat
12842	554 ZN10 / staromosaz
12843	554 ZN21 / nikl jemně broušený



ZN10



výška šířka hloubka
66 | 61 | 28

obj. č.	kód věšáku / povrch
14089	431 ZN10 / staromosaz

VĚŠÁKY VÝKLOPNÉ



ZN21



výška | šířka | zádlab d×š×h
93 | 13 | 90 × 10 × 13

obj. č. | kód věšáku / povrch
14249 | 2227-93 PB12 / černá mat
14248 | 2227-93 ZN21 / niki jemně broušený

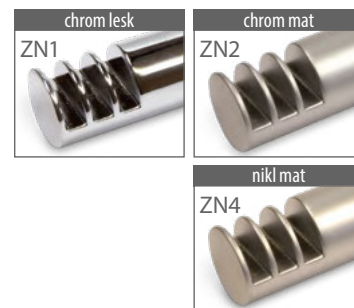


ZN2



průměr | hloubka
16 | 40

obj. č. | kód věšáku / povrch
12845 | 2107-40 ZN1 / chrom lesk
12846 | 2107-40 ZN2 / chrom mat
12847 | 2107-40 ZN4 / niki mat



ZN79



výška | šířka | zádlab d×š×h
177 | 13 | 174 × 10 × 13

obj. č. | kód věšáku / povrch
14250 | 2227-177 PB12 / černá mat
14246 | 2227-177 ZN21 / niki jemně broušený

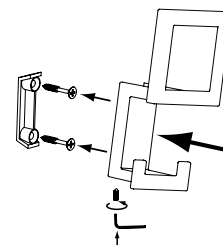


hloubka | šířka | výška | rozteč
71 | 15 | 150 | 32

obj. č. | kód věšáku / povrch
12395 | 2432 ZN1 / chrom lesk
12396 | 2432 ZN21 / niki jemně broušený
12397 | 2432 ZN75 / železo broušené
12398 | 2432 ZN79 / mosaz ručně broušená
12389 | 2432 ZN83 / starozlatá
12399 | 2432 PB12 / černá mat

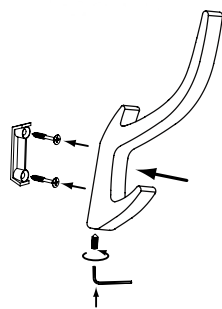


ZN75



hloubka | šířka | výška | rozteč
43 | 52 | 101 | 24

obj. č. | kód věšáku / povrch
12357 | 2434 PB12 / černá mat
12356 | 2434 ZN21 / niki jemně broušený
12361 | 2434 ZN75 / železo broušené



ZN83



hloubka | šířka | výška | rozteč
40 | 15 | 81 | 32

obj. č. | kód věšáku / povrch
12400 | 2433 ZN1 / chrom lesk
12401 | 2433 ZN21 / niki jemně broušený
12402 | 2433 ZN75 / železo broušené
12404 | 2433 ZN79 / mosaz ručně broušená
12411 | 2433 ZN83 / starozlatá
12408 | 2433 PB12 / černá mat



hloubka | šířka | výška | rozteč
31 | 43 | 52 | 24

obj. č. | kód věšáku / povrch
12359 | 2435 PB12 / černá mat
12358 | 2435 ZN21 / niki jemně broušený
12362 | 2435 ZN75 / železo broušené



PB12



N1



výška	šířka	hloubka
200	16	69

obj. č.	kód věšáku / povrch
12102	2301 N1 / nerez



N4



N1



průměr	hloubka
35	42

obj. č.	kód věšáku / povrch
12255	1658 N1 / nerez
12019	1658 N4 / nerez antracit tmavý



ZN4



výška	šířka	hloubka
79,5	74	30

obj. č.	kód věšáku / povrch
12860	1281 ZN4 / nikl mat



ZN78



výška	šířka	hloubka
118	69	30

obj. č.	kód věšáku / povrch
12243	2500 PB12 / černá mat
12235	2500 ZN21 / nikl jemně broušený
12234	2500 ZN78 / železo černé patina



PB12



výška	šířka	hloubka
88	17,5	56

obj. č.	kód věšáku / povrch
12381	745 PB12 / černá mat
12446	745 ZN1 / chrom lesk
12444	745 ZN4 / nikl mat



ZN75

hloubka	šířka	výška	rozteč
57	55	127	61

obj. č.	kód věšáku / povrch
12044	1821 ZN75 / železo broušené



ZN4



výška	šířka	hloubka
43	18	38

obj. č.	kód věšáku / povrch
12387	746 PB12 / černá mat
12449	746 ZN1 / chrom lesk
12451	746 ZN4 / nikl mat



MV11



výška	šířka	hloubka
45	35	46

obj. č. kód věšáku / povrch
12001 | 0858 MV11 / bílý hliník efekt



MV11



výška	šířka	hloubka
140	35	70

obj. č. kód věšáku / povrch
12230 | 0859 MV11 / bílý hliník efekt



ZN4



výška	šířka	hloubka
150	18	63,5

obj. č. kód věšáku / povrch
12984 | 1606 ZN4 / nikl mat
12985 | 1606 ZN21 / nikl jemně broušený



ZN4



výška	šířka	hloubka
157	68	76

obj. č. kód věšáku / povrch
12252 | 1096 ZN4 / nikl mat
12333 | 1096 ZN8 / brinýr
12253 | 1096 ZN10 / staromosaz



ZN31A78



délka	šířka	výška	rozteč
158	34	64	24

povrch
staromosaz brinýr, plast béžový
obj. č. kód věšáku
12061 | 1980 ZN31A78



PB21



výška	šířka	hloubka
71	76	39,5

obj. č. kód věšáku / povrch
12973 | 1654 PB12 / černá mat
12977 | 1654 PB21 / ALU efekt
12979 | 1654 ZN21 / nikl jemně broušený



PB12



výška	šířka	hloubka
161	76	71

obj. č. kód věšáku / povrch
12972 | 1653 PB12 / černá mat
12974 | 1653 PB21 / ALU efekt
12976 | 1653 ZN21 / nikl jemně broušený



ZN10



výška	šířka	hloubka
75	68	46

obj. č. kód věšáku / povrch
12244 | 1097 ZN4 / nikl mat
12335 | 1097 ZN8 / brinýr
12206 | 1097 ZN10 / staromosaz



ZN31A78



délka	šířka	výška	rozteč
77	34	29	24

povrch
staromosaz brinýr, plast béžový
obj. č. kód věšáku
12059 | 1979 ZN31A78

délka	šířka	výška	rozteč
148	9	25	128

obj. č. kód úchytky/povrch

12313 SM8310-148I SN11 SB / růžová

12311 SM8310-148I SN13 SB / světlá modrá



SN13



SN11

výška	průměr
30	22

obj. č. kód úchytky/povrch

12318 SM0061-22I SN11 SB / růžová

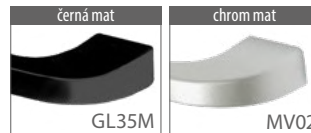
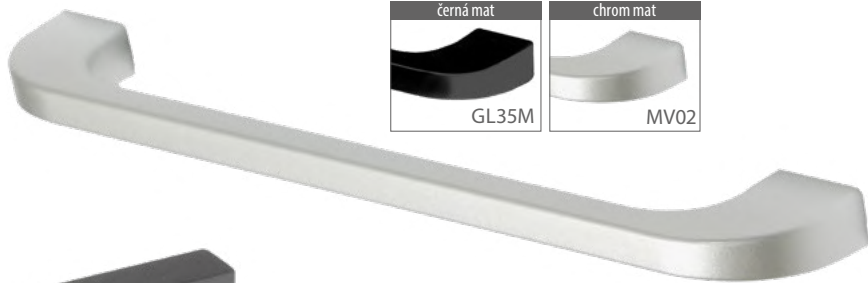
12315 SM0061-22I SN13 SB / světlá modrá

délka	šířka	výška	rozteč
148	9	25	128

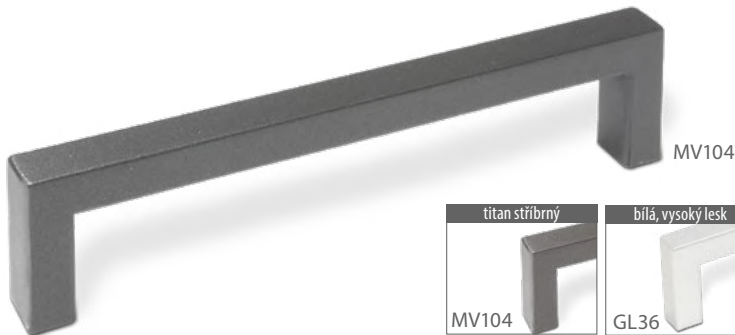
obj. č. kód úchytky/povrch

14024 SM8310-148I GL35M / černá mat

12309 SM8310-148I MV02 / chrom mat



MV02



MV104



délka	šířka	výška	rozteč
137	9	30	128

obj. č. kód úchytky / povrch

14026 SM8137-137I MV104 / titan stříbrný

14028 SM8137-137I GL36 / bílá, vysoký lesk



V6

délka	šířka	výška	rozteč	povrch
164	25	25	128	stříbro antik

obj. č. kód úchytky

12783 SM8004-164 B1x2 V6

NÁBYTKOVÉ SAMOLEPICÍ LIŠTY



délka	šířka	výška
2000	8	2

obj. č. kód lišty / povrch

13019 Z22 - K28MF1 / zlatá



délka	šířka	výška
2000	8	2

obj. č. kód lišty / povrch

13020 Z22 - K29MF2 / stříbrná



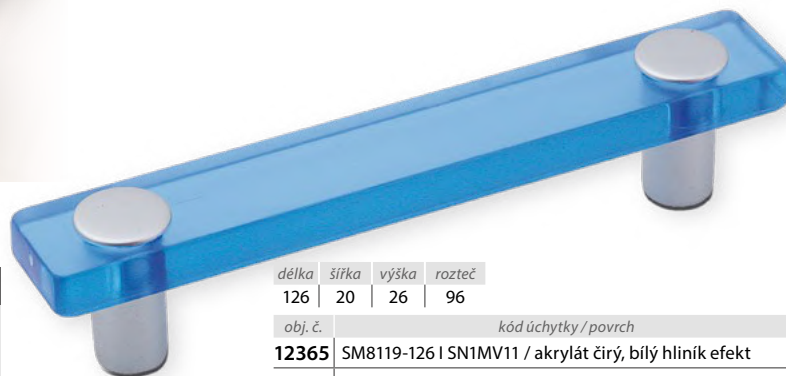
obj. č.	kód úchytky / povrch
12791	SM8257-58 FGL36TX01 / bílá
12792	SM8257-58 FGL39TX01 / modrá
12794	SM8257-58 FGL41TX01 / růžová

výška průměr
23 | 58



FGL41TX01

obj. č.	kód úchytky / povrch
12365	SM8119-126 I SN1MV11 / akrylát čirý, bílý hliník efekt
12366	SM8119-126 I SN16MV11 / akrylát modrý, bílý hliník efekt
12371	SM8119-126 I SN19MV11 / akrylát růžový, bílý hliník efekt



SN16MV11

délka šířka výška rozteč
126 | 20 | 26 | 96

obj. č.	kód úchytky / povrch
12365	SM8119-126 I SN1MV11 / akrylát čirý, bílý hliník efekt
12366	SM8119-126 I SN16MV11 / akrylát modrý, bílý hliník efekt
12371	SM8119-126 I SN19MV11 / akrylát růžový, bílý hliník efekt



SN19MV11

délka šířka výška
50 | 47 | 26

obj. č.	kód úchytky / povrch
12380	SM8116-50 I SN1MV11 / akrylát čirý, bílý hliník efekt
12390	SM8116-50 I SN16MV11 / akrylát modrý, bílý hliník efekt
12392	SM8116-50 I SN19MV11 / akrylát růžový, bílý hliník efekt

délka šířka výška
30 | 30 | 26

obj. č.	kód úchytky / povrch
12376	SM8118-30 I SN1MV11 / akrylát čirý, bílý hliník efekt
12377	SM8118-30 I SN16MV11 / akrylát modrý, bílý hliník efekt
12378	SM8118-30 I SN19MV11 / akrylát růžový, bílý hliník efekt



SN1MV11

MĚKČENÝ PLAST – BEZPEČNÝ MATERIÁL PRO DĚTI



délka šířka výška povrch
47 | 38 | 23 | multicolor

obj. č.	kód úchytky
12803	H147-47 RU1



délka šířka výška povrch
51 | 35 | 14 | multicolor

obj. č.	kód úchytky
12834	H158-51 RU14



délka šířka výška povrch
40 | 40 | 28 | multicolor

obj. č.	kód úchytky
12804	H148-40 RU2



délka šířka výška povrch
53 | 39 | 24 | multicolor

obj. č.	kód úchytky
12817	H150-53 RU6



délka šířka výška povrch
44 | 44 | 23 | multicolor

obj. č.	kód úchytky
12815	H149-44 RU5



délka šířka výška povrch
44 | 44 | 23 | multicolor

obj. č.	kód úchytky
12818	H149-44 RU3



V06

obj. č.	kód úchytky	průměr	výška
12809	SM8279-64I V06	37	64
povrch plast a sisál, závit kov			



V06

délka	šířka	výška	rozteč
229	37	60	optimálně 192
obj. č. kód úchytky / povrch			
12831	SM8279-229I V06 / plast a sisál, závit kov		

V06

délka	šířka	výška	rozteč
101	37	50	optimálně 64
obj. č. kód úchytky / povrch			
12830	SM8279-101I V06 / plast a sisál, závit kov		

obj. č.	kód úchytky / povrch
12830	SM8279-101I V06 / plast a sisál, závit kov



V06

délka	šířka	výška	rozteč
165	37	50	optimálně 128
obj. č. kód úchytky / povrch			
12810	SM8279-165I V06 / plast a sisál, závit kov		

obj. č.	kód úchytky / povrch
12810	SM8279-165I V06 / plast a sisál, závit kov



LS9

délka	šířka	výška	rozteč
188	28	23	160
obj. č. kód úchytky / povrch			
14406	SM8317-188 I LS7 GL76 M / imitace kůže černá		
14408	SM8317-188 I LS8 K1 MF41 / imitace kůže hnědá		
14410	SM8317-188 I LS9 K1 HF60 / imitace kůže béžová		

obj. č.	kód úchytky / povrch
14406	SM8317-188 I LS7 GL76 M / imitace kůže černá
14408	SM8317-188 I LS8 K1 MF41 / imitace kůže hnědá
14410	SM8317-188 I LS9 K1 HF60 / imitace kůže béžová



LS8

délka	šířka	výška
70	28	23
obj. č. kód úchytky / povrch		
14405	SM8317-70 I LS7 GL76 M / imitace kůže černá	
14407	SM8317-70 I LS8 K1 MF41 / imitace kůže hnědá	
14409	SM8317-70 I LS9 K1 HF60 / imitace kůže béžová	

obj. č.	kód úchytky / povrch
14405	SM8317-70 I LS7 GL76 M / imitace kůže černá
14407	SM8317-70 I LS8 K1 MF41 / imitace kůže hnědá
14409	SM8317-70 I LS9 K1 HF60 / imitace kůže béžová



LS8

délka	šířka	výška	rozteč
188	28	23	160
obj. č. kód úchytky / povrch			
14411	SM8298-188I LS7 AN12 / imitace kůže černá		
14412	SM8298-188I LS8 AN15 / imitace kůže hnědá		

obj. č.	kód úchytky / povrch
14411	SM8298-188I LS7 AN12 / imitace kůže černá
14412	SM8298-188I LS8 AN15 / imitace kůže hnědá



LS7

délka	šířka	výška
74	28	23
obj. č. kód úchytky / povrch		
14413	SM8298-74I LS7 AN12 / imitace kůže černá	
14414	SM8298-74I LS8 AN15 / imitace kůže hnědá	

obj. č.	kód úchytky / povrch
14413	SM8298-74I LS7 AN12 / imitace kůže černá
14414	SM8298-74I LS8 AN15 / imitace kůže hnědá



LE5 ZN27



délka	šířka	výška	rozteč
190	25	35	160
obj. č. kód úchytky / povrch			
12064	LE011-190 LE7 PB12 / hnědá kůže a kov		
12063	LE011-190 LE5 ZN27 / černá kůže a kov		

obj. č.	kód úchytky / povrch
12064	LE011-190 LE7 PB12 / hnědá kůže a kov
12063	LE011-190 LE5 ZN27 / černá kůže a kov



LE7 PB12



LE5 ZN27



délka	šířka	výška
76	25	21
obj. č. kód úchytky / povrch		
12056	LE009-76 LE7 PB12 / hnědá kůže a kov	
12054	LE009-76 LE5 ZN27 / černá kůže a kov	

obj. č.	kód úchytky / povrch
12056	LE009-76 LE7 PB12 / hnědá kůže a kov
12054	LE009-76 LE5 ZN27 / černá kůže a kov



LE7 PB12





délka	šířka	výška	rozteč
193	24	28	160
obj. č.	kód úchytky / dřeva		
12157	S1750-193 HZ1 / dub surový		
12158	S1750-193 HZ17 / buk surový		
12159	S1750-193 HZ11 / jasan surový		



HZ11



HZ17



délka	šířka	výška	rozteč
177	15	30	160
obj. č.	kód úchytky / dřeva		
12271	S2266-177 HZ1 / dub surový		
12272	S2266-177 HZ17 / buk surový		
12273	S2266-177 HZ11 / jasan surový		

šířka	výška
14	32

obj. č.	kód úchytky / dřeva	délka	rozteč
12055	S48-128/96 / smrk surový	128	96
12050	S48-182/128 / smrk surový	182	128



smrk surový



dub surový



buk surový



průměr	výška
39	42

obj. č.	kód úchytky / dřeva
12260	S913-39 HZ1 / dub surový
12262	S913-39 HZ17 / buk surový
12251	S913-39 HZ35 / javor surový

2023
NOVÝ
 model

průměr	výška
33	36

obj. č.	kód úchytky / dřeva
12306	S1700-33 HZ1 / dub surový
12307	S1700-33 HZ17 / buk surový

délka	šířka	výška
110	47	19

zádlab d x š x h
 100 x 40 x 13,5

obj. č.	kód mušle / dřeva
14000	M30 MUŠLE / dub surový
14001	M30 MUŠLE / buk surový
14002	M30 MUŠLE / javor surový
14003	M30 MUŠLE / smrk surový

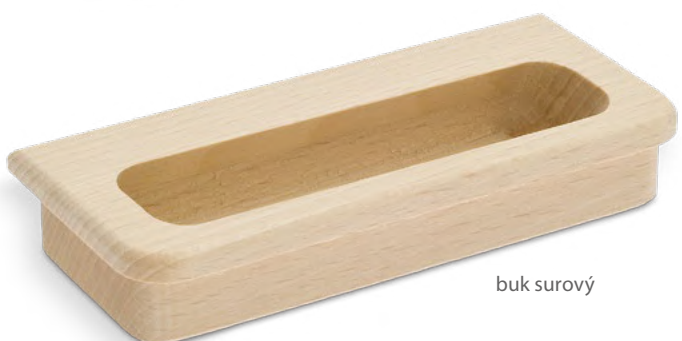


dub surový

délka	šířka	výška
105	47	19

zádlab d x š x h
 100 x 40 x 13,5

obj. č.	kód mušle / dřeva
12075	R1565 MUŠLE / dub surový
12091	R1565 MUŠLE / buk surový



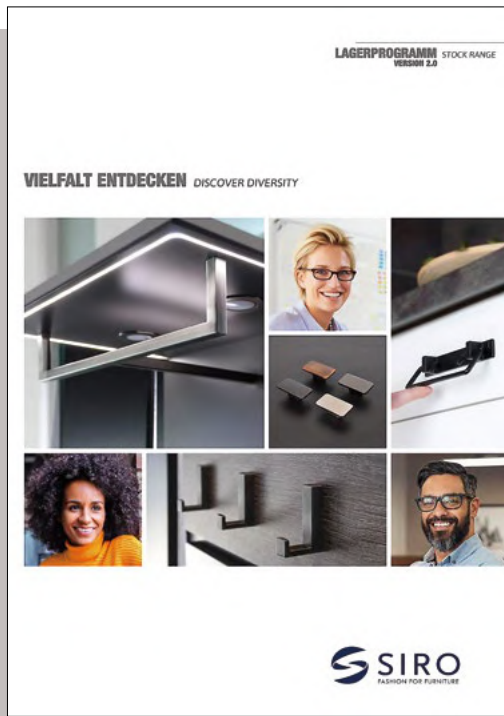
buk surový

NEVYBRALI JSTE SI ZE SKLADOVÉHO PROGRAMU?

SIRO nabízí
v kompletním katalogu **3000 modelů**
s obvyklým termínem dodání **do 14 dnů**



CELÝ SORTIMENT
naleznete na CZ stránkách
www.siro.at/cs/



2504-54 PB12



2463 ZN79



2564-170 ZN83



1052-126 ZN24



SP81-32 PF34ZN29JE17



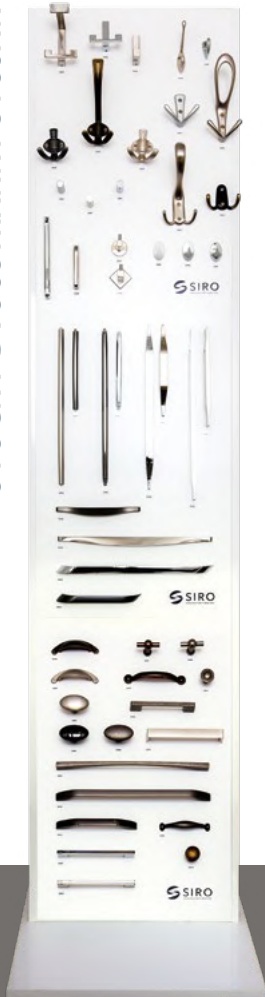
2536-174 ZN27



2579-32 PB12

VZORKOVÉ STOJANY A PANELY SIRO

OTOČNÝ DVOUSTRANNÝ STOJAN



ZÁVĚSNÝ RÁM



Otočné dvoustranné stojany i nástěnné závěsné rámy jsou ideální pro prezentaci nejnovějších modelů úchytek a věšáků SIRO na vaší prodejně

Pro rozšíření je možné nakombinovat jako **třístranný nebo čtyřstranný otočný stojan**

Rozměry (š/v/h):

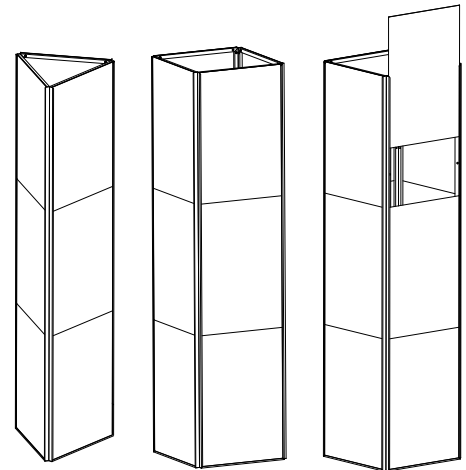
OTOČNÉ STOJANY

460/2060/460 mm
(6, 9, nebo 12 panelů)

ZÁVĚSNÝ RÁM

460/2000/20 mm
(3 panely)

Nabízíme na výběr
předpřipravé panely
445/665/3 mm



Pro více informací a jejich dostupnost kontaktujte vašeho prodejce.