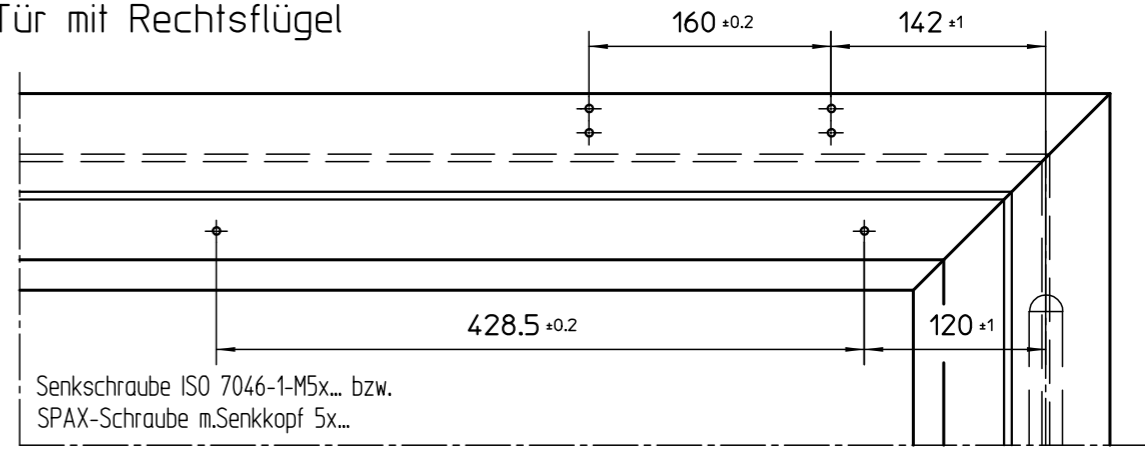


Anschlagmaße für Tür mit Rechtsflügel



Anschlagmaße für Tür mit Linksflügel

Achtung:
max.Türöffnungswinkel durch
Türstopper begrenzen!

Diese Zeichnung entspricht dem Entwicklungsstand des Zeichnungsdatums bzw. der letzten Änderungseintragung. Aus der Benutzung der Zeichnung können keine Ansprüche, gleich welcher Art, einschließlich Schadenersatzansprüche, abgeleitet und gegen GEZE geltend gemacht werden. Die Zeichnung bleibt unser Eigentum und ist Dritten nur für die Vertragsdauer zur Benutzung überlassen. Sämtliche sich aus der Zeichnung ergebenden Ansprüche stehen ausschließlich GEZE zu. Ohne vorherige Zustimmung von GEZE darf diese Zeichnung weder vervielfältigt noch Dritten zugänglich gemacht werden.

				Ersatz für:		Benennung			
				Ersetzt durch:		GEZE TS 5000 KOPFMONTAGE			
						- JANSEN JANISOL -			
				Datum		Name		Material Nr.	
				26.01.04		t6m6		GEZE GEZE GmbH	
				26.01.04		t6m2		P.O. Box 13 63	
								71226 Leonberg	
								Germany	
				Norm				Zeichnungs Nr.	
								20520-0-60	
00				26.01.04		t6m6		X	
Vers.				Datum		Name		Mitt.Nr.	
				Maßstab		alte techn.Nr.		Blatt / von	
				—				1 / 1	