



TKZ ESPRIT PLUS



ZÁVĚSY TKZ ESPRIT PRO MODERNÍ INTERIÉR



Závěs TKZ Esprit je ideálním řešením pro použití v moderních kancelářích, veřejných budovách, při stavbách bytů a rodinných domů.

Plynulé 3D nastavení umožňuje optimální seřízení dveřního křídla k zárubni, nedochází k tepelným únikům. Závěs TKZ ESPRIT je vysoce kvalitní závěs, který je testován na 200 000 cyklů a to bez údržby výrobku. Vyznačuje se tichým provozem a spolehlivostí i při intenzivním používání.

Výběrem barevného provedení a díky elegantnímu designu snadno sladíte závěsy se stylem interiéru.

ZÁVĚSY TKZ ESPRIT PRO BEZPOLODRÁŽKOVÉ DVEŘE

Závěs
skrytý TKZ
ESPRIT



Moderní a univerzální řešení

Závěs skrytý TKZ ESPRIT nejlepší řešení pro bezpolodrážkové dveře. Je konstruován na základě nejnovějších technologií.

- český výrobek
- závěs je skrytý
- nastavitelný ve třech rovinách – osách
- univerzální montáž na pravé i levé dveře
- provozní rozsah otevření je 186°
- čepy jsou vyrobeny z nerezové oceli a uloženy v ložiscích

Barevná provedení:

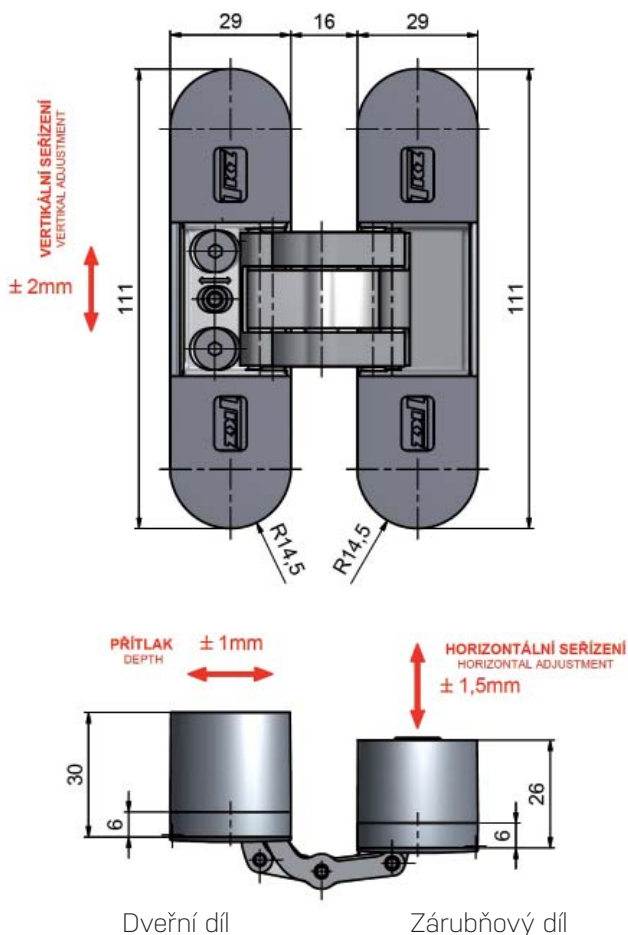
- nikel satén
- bronz satén
- černá matná RAL 9004
- bílá matná RAL 9016

Krytky:

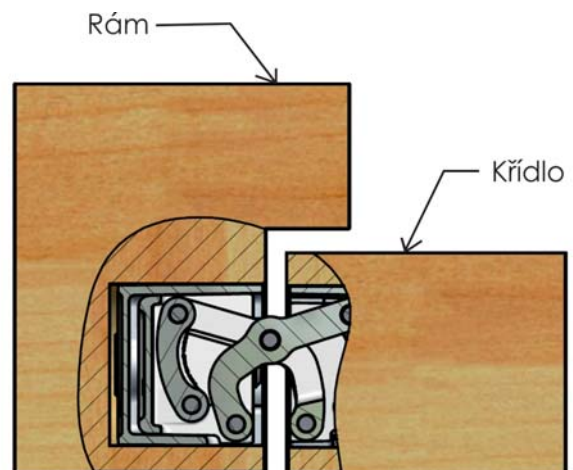
Součástí sady jsou krytky, které se umístí pouhým namáčknutím na závěs (po namontování a seřízení závěsu).

Krytky jsou sladěny ve stejném odstínu barvy jako je závěs.

Technická specifikace



Řez



ÚNOSNOST, CERTIFIKACE A ZAKOVÁNÍ

Únosnost:

Únosnost závěsu pro dveře
o rozměrech 2000x800 mm
1 závěs - 30 kg dle certifikátu

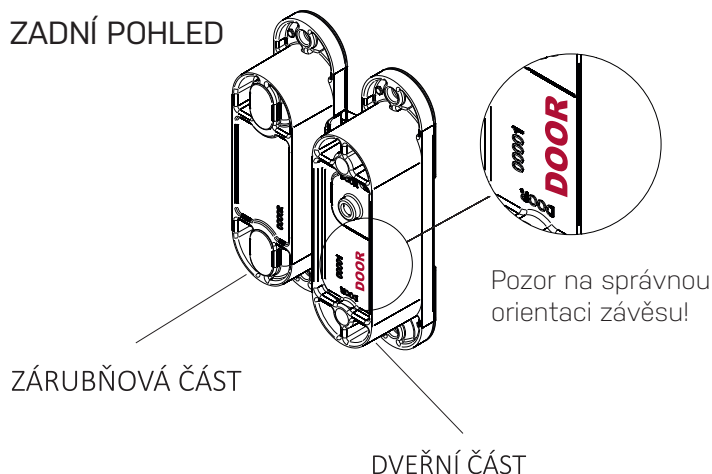
Certifikace závěsů:

Dle CUAP 04.05./12: Podle této normy je závěs testován a zařazen do **zátěžové třídy 10**. Závěs má deklarovanou **požární odolnost EI 30 / EW 30** a **bezpečnostní třídu RC2**. Podmínkou platnosti zkoušek RC2 a EI 30 / EW 30 je současné použití zábrany proti vysazení.



Umístění závěsu

ZADNÍ POHLED

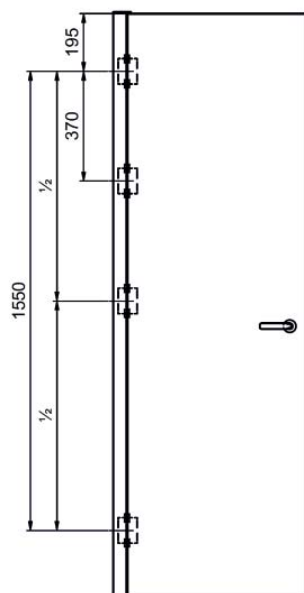


ŠÍŘKA DVEŘNÍHO KŘÍDLA (mm)

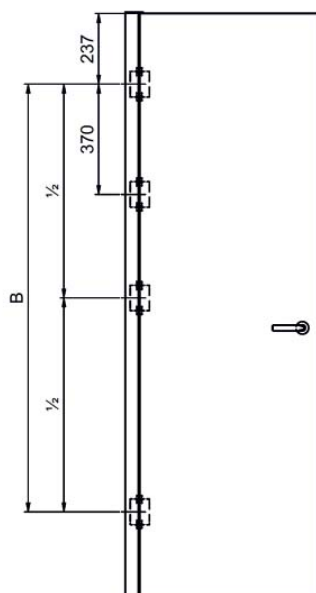
	600	800	900	1000
80			NEDOPORUČENO	NEDOPORUČENO
75			>3 ZÁVĚSY	
70			3 ZÁVĚSY	
65			3 ZÁVĚSY	
60			3 ZÁVĚSY	
55			2 ZÁVĚSY	
50			2 ZÁVĚSY	
45				
40				

Zakování dle ČSN a DIN

ČSN 74 6401



DIN 18 101

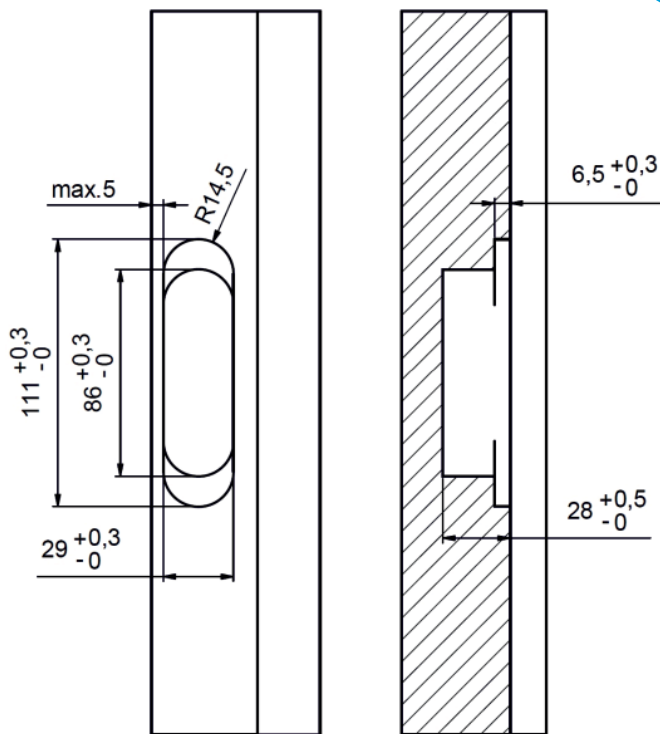


Video zakování

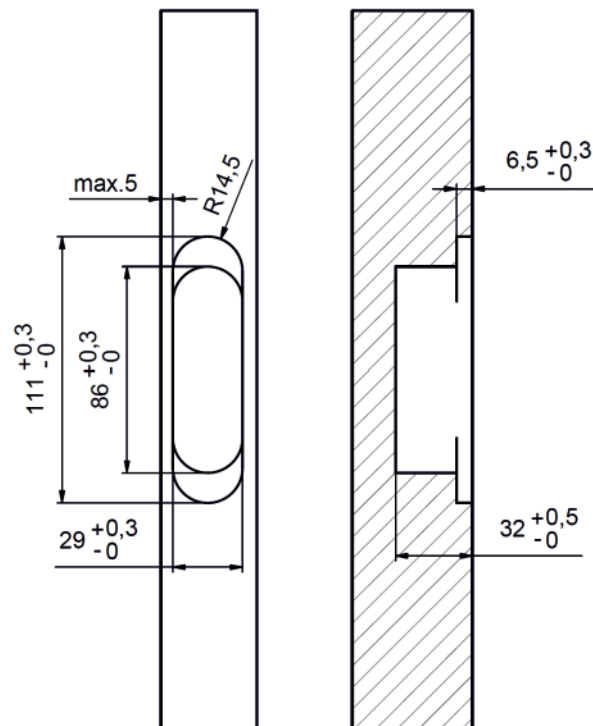


Výška dveřního křídla	B
1860 - 2110 mm	1435 mm
2111 - 2235 mm	1560 mm
2236 - 2360 mm	1685 mm

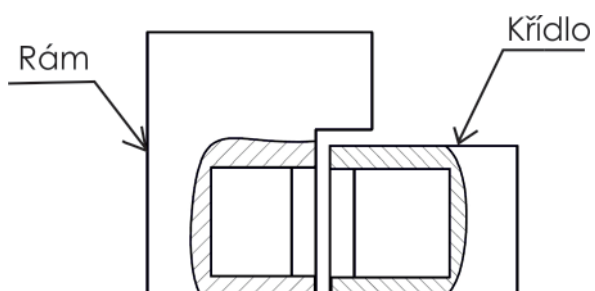
ZÁVĚSY TKZ ESPRIT - DLABY PRO ZAKOVÁNÍ



Dlab
v zárubni

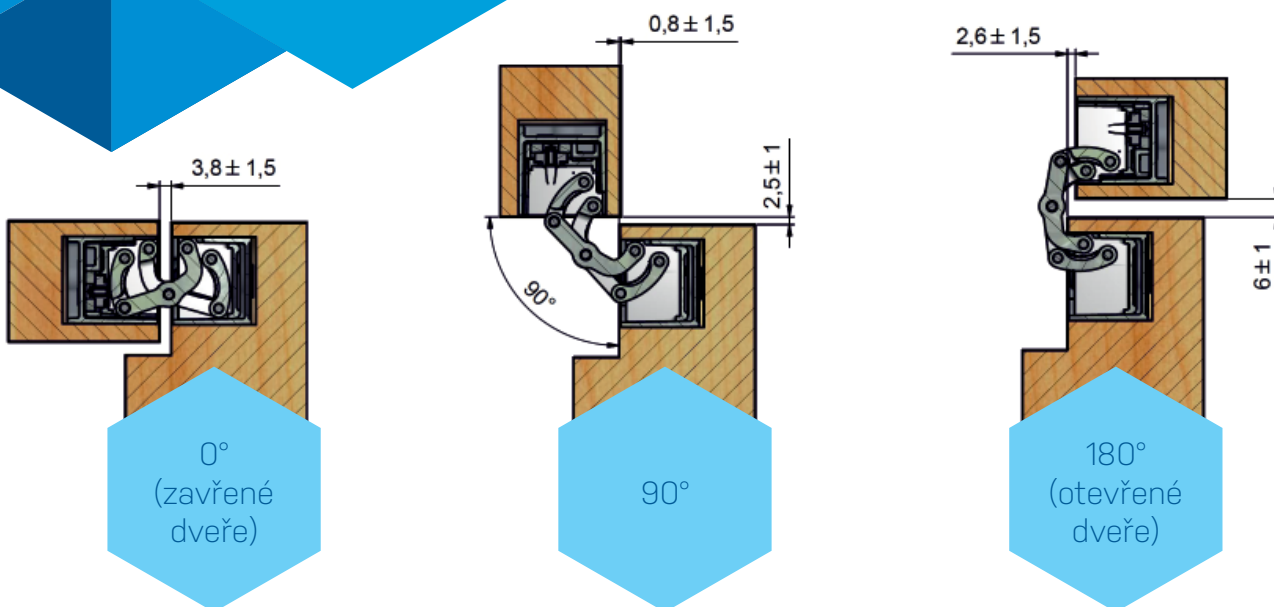


Dlab
ve dveřích



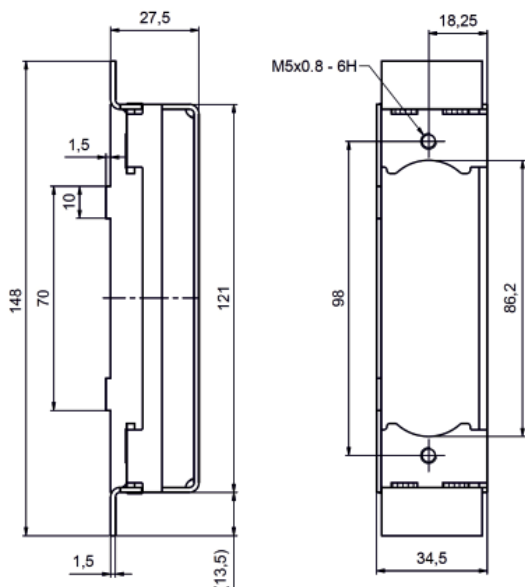
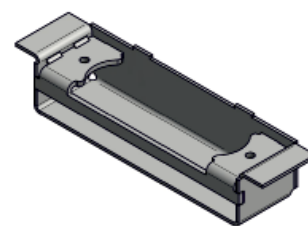
Řez zárubní
a dveřmi

ZÁVĚSY TKZ ESPRIT - KINEMATIKA



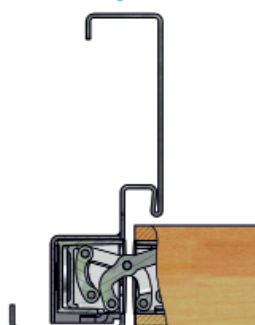
DRŽÁK DO OCELOVÉ ZÁRUBNĚ TKZ ESPRIT

9835 0530 Držák závěsu TKZ ESPRIT OZ Zn



Řez

Pohled
zezadu



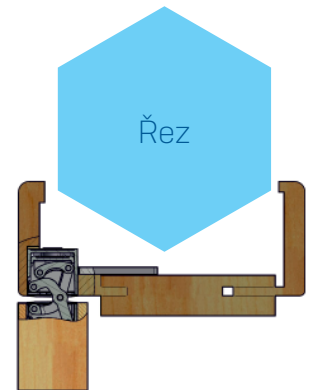
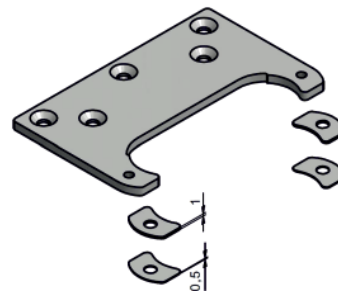
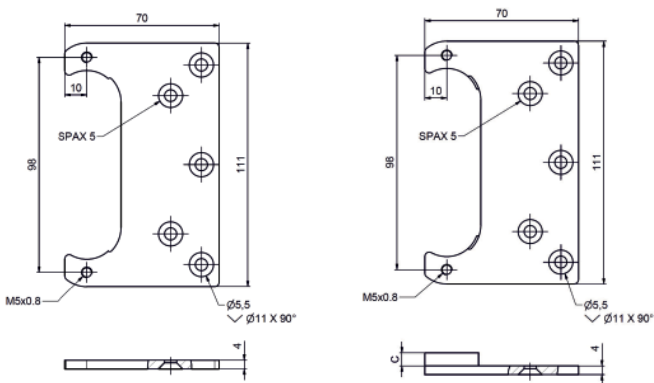
KOTVÍCÍ PLECH TKZ ESPRIT

9837 0530	Plech TKZ ESPRIT 0 mm zinkovaný
9844 0530	Plech TKZ ESPRIT 2 mm zinkovaný
9838 0530	Plech TKZ ESPRIT 4 mm zinkovaný
9836 0530	Plech TKZ ESPRIT 6 mm zinkovaný
9839 0530	Plech TKZ ESPRIT 9 mm zinkovaný

Obsah balení:

1 x plech
2 x podložka 1mm
2 x podložka 0,5mm

	C (mm)
9844	2
9838	4
9836	6
9839	9



STANOVENÍ VÝŠKY PRO VÝBĚR KOTVÍCÍHO PLECHU

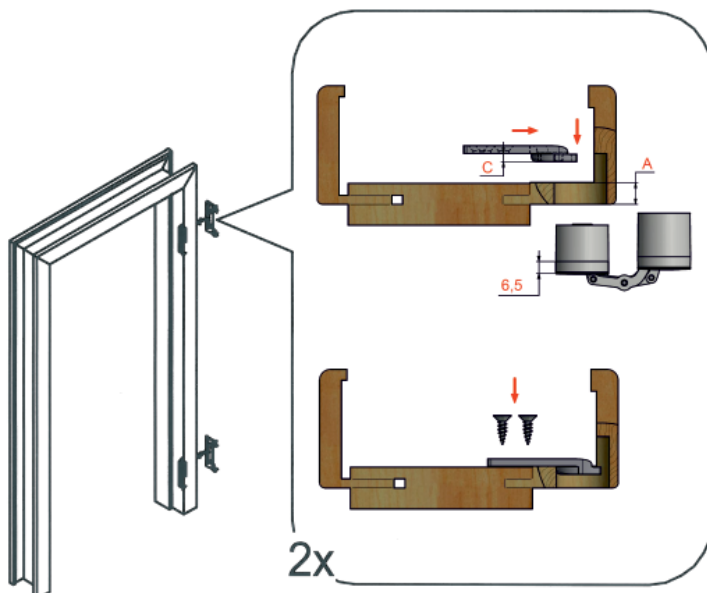


Uchycení
v plechu

$$C = A - 6,5$$

A - rozměr obložky v místě uchycení závěsu

Rozměr C lze doladit pomocí podložek, které jsou příslušenstvím každého kotvícího plechu



2x

ZÁVĚSY TKZ ESPRIT PLUS - SEŘÍZENÍ

Seřízení sady TKZ ESPRIT PLUS

VEŠKERÉ SEŘIZOVÁNÍ SE PROVÁDÍ POMOCÍ 6HR KLÍČE 3mm
(PO NAMONTOVÁNÍ ZÁVĚSŮ DO DVEŘÍ I ZÁRUBNĚ)

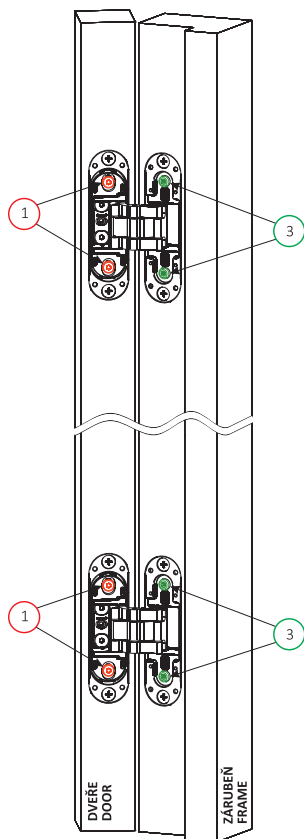
VERTIKÁLNÍ SEŘÍZENÍ

DOPORUČENÍ: VLOŽENÍM MONTÁŽNÍHO KLÍNU POD DVEŘE USNADNÍTE SEŘIZOVÁNÍ

POVOLTE ARETAČNÍ ŠROUBY MINIMÁLNĚ O JEDNU OTÁČKU ①

MANUÁLNĚ A POMOCÍ MONTÁŽNÍHO KLÍNU NASTAVTE DVEŘE +/- 2mm

UTÁHNĚTE DOSTATEČNĚ ARETAČNÍ ŠROUBY! ①



HORIZONTÁLNÍ SEŘÍZENÍ

PLYNULE NASTAVTE DVEŘE +/- 1,5mm ③

POLOHU DVEŘÍ UPRAVTE STŘÍDAVÝM SEŘÍZENÍM OBOU ŠROUBŮ

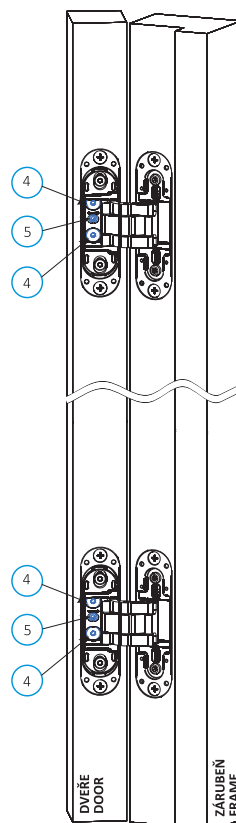
DOPORUČENÍ: PŘI SEŘÍZENÍ POZOR NA MAXIMÁLNÍ VYSUNUTÍ SMĚREM ZE ZÁRUBNĚ, KTERÉ MŮŽE ZPŮSOBIT PROBLÉMY S NASAZENÍM KRYTEK ZÁVĚSU!

SEŘÍZENÍ PŘÍTLAKU

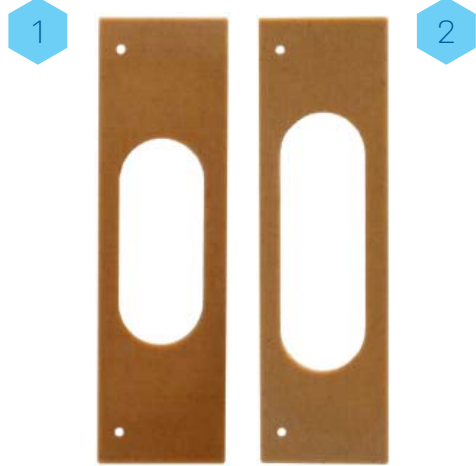
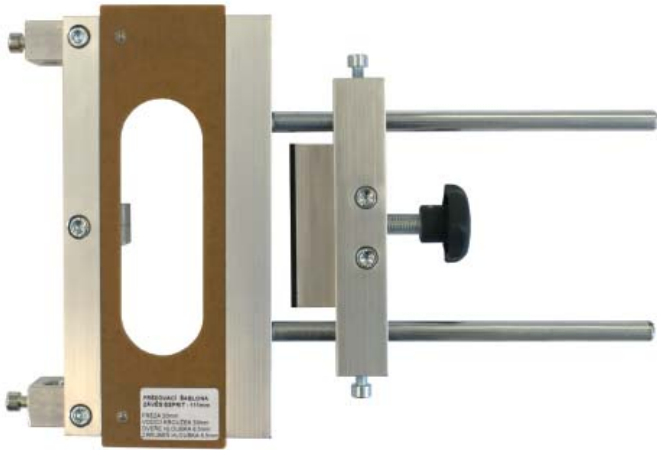
LEHCE POVOLTE ARETAČNÍ ŠROUBY ④

PLYNULE NASTAVTE DVEŘE +/- 1mm ⑤

UTÁHNĚTE DOSTATEČNĚ ARETAČNÍ ŠROUBY! ④



FRÉZOVACÍ ŠABLONA TKZ ESPRIT



Pro frézování s šablonou (6775) použijte:

- Vodící kroužek průměr 30 mm
- Stopkovou drážkovací frézu:
 - průměr 20 mm
 - délka 110 mm



S šablonou jsou standardně dodávána 2 vodítka

- pro rozměr: 86 a 111mm

1 Vodítko

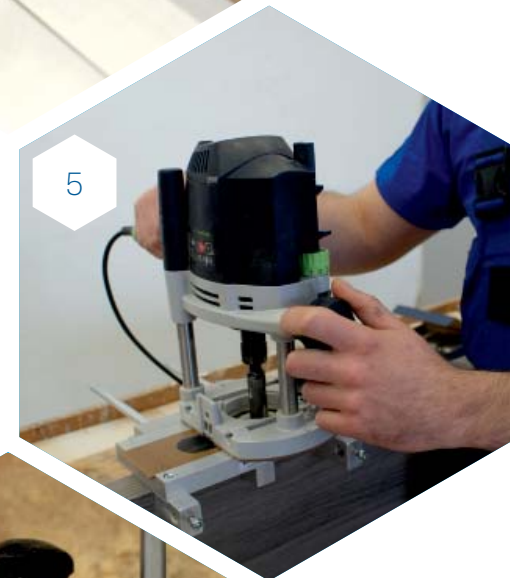
- dveře frézovat do hloubky 32 mm
- zárubeň frézovat do hloubky 28 mm
- fréza průměr 20 mm
- vodící kroužek průměr 30 mm

2 Vodítko

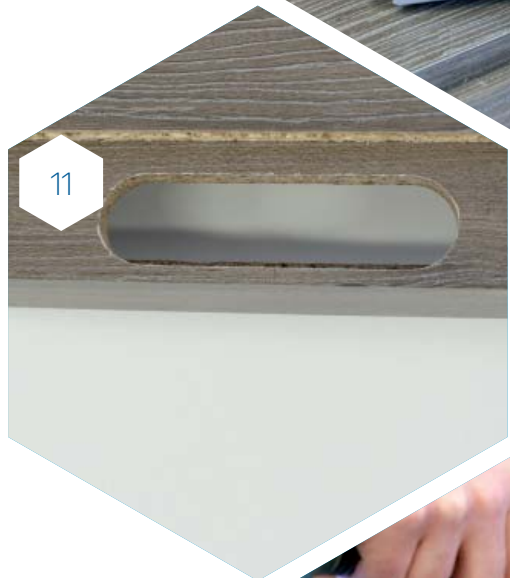
- dveře frézovat do hloubky 6,5 mm
- zárubeň frézovat do hloubky 6,5 mm
- fréza průměr 20 mm
- vodící kroužek průměr 30 mm



ZAKOVÁNÍ ZÁVĚSU DO DVEŘÍ



ZAKOVÁNÍ ZÁVĚSU DO OBLOŽKOVÉ ZÁRUBNĚ





Firma v roce
2015



Založení
firmy v roce
1911



Výroba
2015



Lisovna
1912



TKZ Polná, spol. s r.o.

český výrobce stavebního
a nábytkového kování
s více než stoletou tradicí

