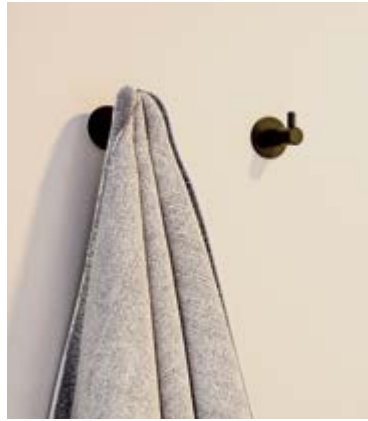


ÚCHYTKY & VĚŠÁKY

SKLADOVÝ PROGRAM
PRO ČESKOU REPUBLIKU A SLOVENSKOU REPUBLIKU

2024



ELEKTRONICKÁ
VERZE KATALOGU



mini **QR** kódy
u položek pro zobrazení
všech informací, obrázků,
rozměrů a provedení.



SIRO
FASHION FOR FURNITURE

SYSTÉM LED S NEJSNADNĚJŠÍ MONTÁŽÍ

3mm dekorativní LED do pilové spáry / do lišty

Zapojení: zdroj + 3,7W LED COB páska + optický silikonový kryt



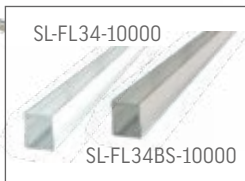
SL-M2-CWW4W-5000



SL-TOOL-FLO1



SILIKONOVÝ KRYT



SL-FL34-10000

SL-FL34BS-10000

3mm LED PÁSKY

obj. č.	katalogový kód	dl. mm	krytí	světlo
15660	SL-M2-CN4W-1250	1250	IP20	denní bílé 4000 K
15661	SL-M2-CN4W-2500	2500	IP20	denní bílé 4000 K
15662	SL-M2-CN4W-5000	5000	IP20	denní bílé 4000 K
15663	SL-M2-CWW4W-1250	1250	IP20	teplé 3000 K
15664	SL-M2-CWW4W-2500	2500	IP20	teplé 3000 K
15665	SL-M2-CWW4W-5000	5000	IP20	teplé 3000 K

APLIKÁTOR 3mm LED pásky

obj. č.	katalogový kód	popis
15630	SL-TOOL-FLO1	pro aplikaci 3mm LED pásky do spáry

SILIKONOVÝ KRYT 3mm LED pásky

obj. č.	katalogový kód	dl. mm	rozmě r mm	barva
15666	SL-FL34-10000	10 000	3,4 × 4,2	čirý / mléčný
15667	SL-FL34BS-10000	10 000	3,4 × 4,2	kouřový

NÁZORNÉ VIDEO



8mm výkonná LED do samolepicí lišty

Zapojení: zdroj + 11W LED COB páska + samolepicí lišta



SL-2M8C11W30-5MA

8mm LED PÁSKY

obj. č.	název	délka	krytí	světlo
15647	SL-2M8C11W40-5MA	5000 mm	IP20	denní bílé 4000 K
15646	SL-6M8C11W40-5MA	5000 mm	IP65	denní bílé 4000 K
15649	SL-2M8C11W30-5MA	5000 mm	IP20	teplé 3000 K
15648	SL-6M8C11W30-5MA	5000 mm	IP65	teplé 3000 K

SL-CLIP2-SWS

SL-CLIP2-SS



NÁZORNÉ VIDEO

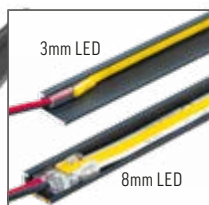


8mm PÁSKY PŘÍSLUŠENSTVÍ

obj. č.	název	typ
15638	SL-CLIP2-SS	spojka LED pásků
15637	SL-CLIP2-SWS	rohová spojka LED



SL-PR148PB12-2M



3mm LED

8mm LED

SAMOLEPICÍ LIŠTA

obj. č.	název	dl. mm	barva
15644	SL-PR148PB12-2M	2000	černá
15645	SL-PR148PB12-3M	2950	černá

KABELY PRO LED PÁSKY

obj. č.	název	dl. mm	typ
15610	SL-CAB2-EXT-2000	2000	prodlužovací kabel
15640	SL-CLIP2-DB2000S	2000	express clip (pouze 8mm páska)
15641	SL-CLIP2-DB500S	500	express clip (pouze 8mm páska)
15639	SL-CLIP2-SC60S	60	propojovací clip (pouze 8mm páska)



SL-CAB2-EXT-2000



SL-CLIP2-DB2000S



SL-CLIP2-SC60S



SL-NT24CV60W-DB1

NAPÁJECÍ ZDROJE

obj. č.	název	výkon	připojení
15620	SL-NT24CV20W-DB1	20 W	6 konektorů
15621	SL-NT24CV60W-DB1	60 W	6 konektorů
15622	SL-NT24CV100W-DB1	100 W	6 konektorů
15623	SL-NT24CV150W-DB1	150 W	6 konektorů

KOMPLETNÍ KATALOG SIRO LED





šířka | výška
40 | 20

obj. č.	kód úchytky	délka	rozteč	povrch
12286	2446-70 PB1	70	48	bílá lesk
12289	2446-145 PB1	145	128	
12287	2446-70 PB12	70	48	černá mat
12290	2446-145 PB12	145	128	
12285	2446-320 PB12	320	288	chrom lesk
12283	2446-70 ZN1	70	48	
12291	2446-145 ZN1	145	128	nikl jemně broušený
12284	2446-70 ZN21	70	48	
12292	2446-145 ZN21	145	128	železo broušené
12281	2446-70 ZN75	70	48	
12293	2446-145 ZN75	145	128	mosaz ručně broušená
12295	2446-320 ZN75	320	288	
12288	2446-70 ZN79	70	48	
12294	2446-145 ZN79	145	128	



PB1



PB12



ZN1



ZN21



ZN75



ZN79

PB12

ZN21

PB12



šířka | výška
10 | 25

obj. č.	kód úchytky	délka	rozteč	povrch
12721	2350F-250 PB12	250	192	černá mat
12722	2350F-500 PB12	500	448	
12723	2350F-760 PB12	760	576/704	

PB12

AL1

AL1



šířka | výška
12 | 23,5

obj. č.	kód úchytky	délka	rozteč	povrch
14044	1906-84 AL1	84	64	Al elox přírodní mat
14043	1906-148 AL1	148	128	
14042	1906-340 AL1	340	320	

ŠABLONA PRO MONTÁŽ ÚCHYTEK



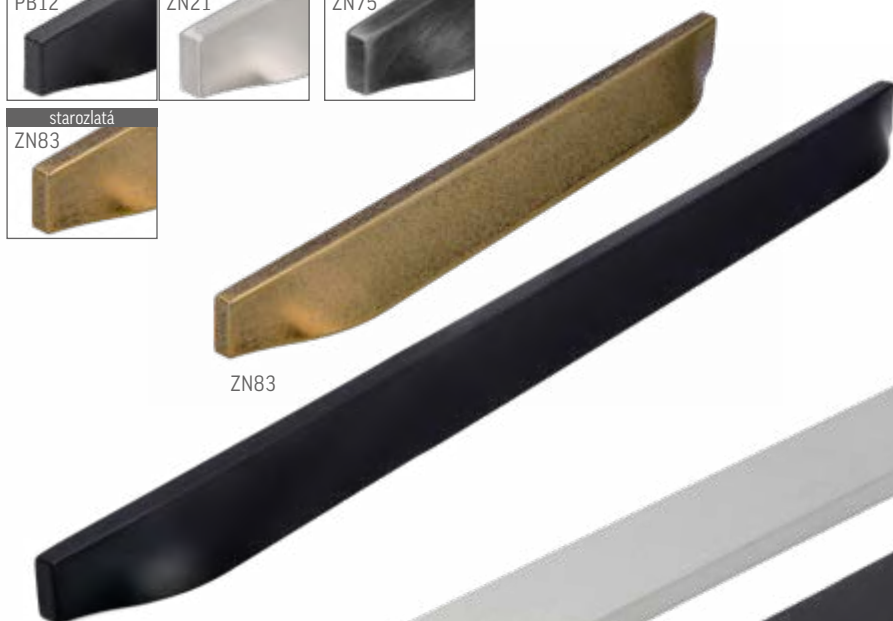
délka | šířka | výška
288 | 74 | 17

obj. č.	kód / povrch
12006	H163-288 A18 / plast



šířka | výška
16 | 20

obj. č.	kód úchytky	povrch	délka	rozteč
14615	2447-94 PB12	černá mat	94	64
14621	2447-190 PB12		190	160
14626	2447-350 PB12		350	320
14623	2447-190 ZN21	nikl jemně broušený	190	160
14624	2447-190 ZN75	železo broušené	190	160
14625	2447-190 ZN83	starozlatá	190	160



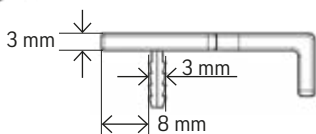
ZN83

PB12



AL72

PB12



šířka | výška
13 | 38

povrch černá mat			povrch nerezová ocel efekt		
obj. č.	kód úchytky	délka	obj. č.	kód úchytky	délka
14723	2466-245 PB12	245	14722	2466-245 AL72	245
14701	2466-295 PB12	295	14700	2466-295 AL72	295
14725	2466-345 PB12	345	14724	2466-345 AL72	345
14703	2466-395 PB12	395	14702	2466-395 AL72	395
14727	2466-445 PB12	445	14726	2466-445 AL72	445
14705	2466-495 PB12	495	14704	2466-495 AL72	495
14729	2466-545 PB12	545	14728	2466-545 AL72	545
14707	2466-595 PB12	595	14706	2466-595 AL72	595
14715	2466-695 PB12	695	14714	2466-695 AL72	695
14709	2466-795 PB12	795	14708	2466-795 AL72	795
14711	2466-895 PB12	895	14710	2466-895 AL72	895
14713	2466-995 PB12	995	14712	2466-995 AL72	995
14716	2466-1095 PB12	1095	14717	2466-1095 AL72	1095
14718	2466-1195 PB12	1195	14719	2466-1195 AL72	1195



PB12



délka | šířka | výška | rozteč
45 | 50 | 20 | 32

obj. č. | kód úchytky / povrch
12247 | 2005-45 PB12 / černá mat



ZN21

ZN78



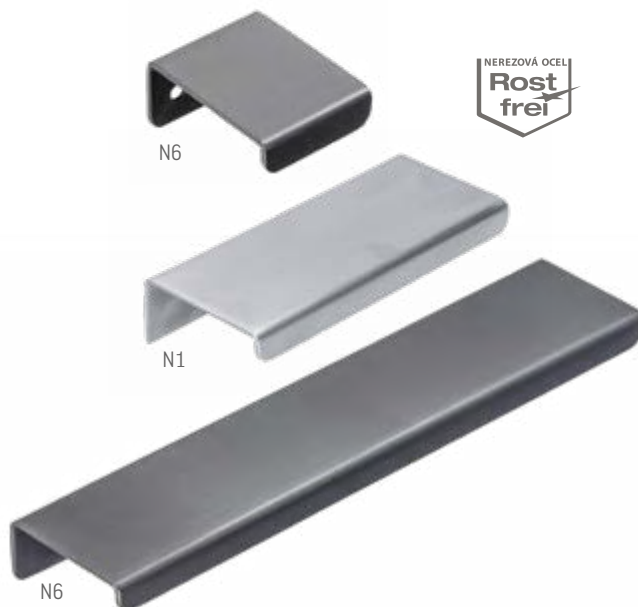
délka | šířka | výška | rozteč
218 | 22 | 20 | 160

obj. č.	kód úchytky	povrch
14606	2454-218 PB12	černá mat
14608	2454-218 ZN21	nikl jemně broušený
14609	2454-218 ZN78	železo černé patina



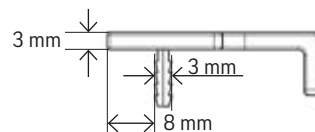
šířka | výška
40 | 20

obj. č.	kód úchytky	délka	rozteč	povrch
12239	2372-32 N1	32	16	nerez
14303	2372-96 N1	96	64	
12240	2372-192 N1	192	160	nerez antracit světlý
14300	2372-32 N6	32	16	
14301	2372-96 N6	96	64	
14302	2372-192 N6	192	160	



šířka | výška
40 | 20

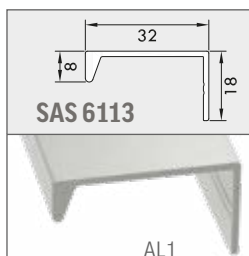
obj. č.	kód úchytky	délka	rozteč	povrch
12237	2373-96 N1	96	64	nerez
12238	2373-192 N1	192	160	



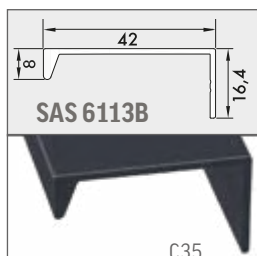
šířka | výška
13 | 43

povrch černá mat			povrch nerezová ocel efekt		
obj. č.	kód úchytky	délka	obj. č.	kód úchytky	délka
14751	2467-245 PB12	245	14750	2467-245 AL72	245
14731	2467-295 PB12	295	14730	2467-295 AL72	295
14753	2467-345 PB12	345	14752	2467-345 AL72	345
14733	2467-395 PB12	395	14732	2467-395 AL72	395
14755	2467-445 PB12	445	14754	2467-445 AL72	445
14735	2467-495 PB12	495	14734	2467-495 AL72	495
14757	2467-545 PB12	545	14756	2467-545 AL72	545
14737	2467-595 PB12	595	14736	2467-595 AL72	595
14745	2467-695 PB12	695	14744	2467-695 AL72	695
14739	2467-795 PB12	795	14738	2467-795 AL72	795
14741	2467-895 PB12	895	14740	2467-895 AL72	895
14743	2467-995 PB12	995	14742	2467-995 AL72	995
14746	2467-1095 PB12	1095	14747	2467-1095 AL72	1095
14748	2467-1195 PB12	1195	14749	2467-1195 AL72	1195

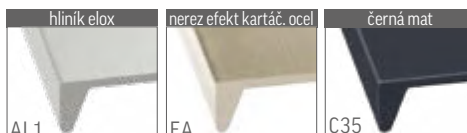
HLINÍKOVÉ ÚCHYTKOVÉ PROFILY



obj. č. | kód profilu / povrch
50441 | SAS6113-3000mm AL1 / hliník elox



obj. č. | kód profilu / povrch
50151 | SAS6113B-3000 mm C35 / černá mat
50089 | SAS6113B-3000mm AL1 / hliník elox
50238 | SAS6113B-3000mm EA / nerez efekt kartáčovaná ocel





ZN1



délka	šířka	výška	rozteč	zádlab d × š × h
197	54	20	160	175 × 49 × 15

obj. č.	kód úchytky / povrch
14078	2042-197 PB21 / ALU efekt
14079	2042-197 ZN1 / chrom lesk
14080	2042-197 ZN21 / nikel jemně broušený



ZN21



délka	šířka	výška	zádlab d × š × h
125	45	16	121 × 39 × 14

obj. č.	kód úchytky / povrch
12213	2155-125 PB12 / černá mat
12215	2155-125 ZN21 / nikel jemně broušený



2024
NOVÝ
model



PB12



délka	šířka	výška	rozteč	zádlab d × š × h
112	38	13	96	107 × 31 × 12,5

obj. č.	kód úchytky / povrch
12071	2382-112 PB1 / bílá lesk
12429	2382-112 PB12 / černá mat
12432	2382-112 ZN1ZN80 / chrom lesk
12431	2382-112 ZN21ZN81 / nikel jemně broušený
12425	2382-112 ZN75 / železo broušené
12424	2382-112 ZN79 / mosaz ručně broušená

2024
NOVÝ
rozměr

délka	šířka	výška	rozteč	zádlab d × š × h
146	48	16	128	141 × 41 × 13

obj. č.	kód úchytky / povrch
14947	2382-146 PB1 / bílá lesk
14948	2382-146 PB12 / černá mat
14949	2382-146 ZN1ZN80 / chrom lesk
14950	2382-146 ZN21ZN81 / nikel jemně broušený
14951	2382-146 ZN75 / železo broušené
14952	2382-146 ZN79 / mosaz ručně broušená



N1



obj. č.	kód úchytky	délka	šířka	výška	zádlab d × š × h	povrch
12207	2291-50 N1	50	50	13,5	40 × 40 × 11,5	
12208	2291-102 N1	102	51	12	79 × 36 × 10,5	nerez
12209	2291-150 N1	150	51	12	128 × 38 × 11	



N1



průměr	výška	otvor: Ø
50	22	45

obj. č.	kód úchytky / povrch
12043	2503-50 N1 / nerez



N1





šířka | výška
10 | 27

obj. č.	kód úchytky	délka	rozteč	povrch
14632	2448-196 PB12	196	160	černá mat
14634	2448-356 PB12	356	320	
14633	2448-196 ZN27	196	160	ušlechtilá ocel mat
14635	2448-356 ZN27	356	320	



šířka | výška
10 | 34

obj. č.	kód úchytky	délka	rozteč	povrch
12008	2267-211 ZN1	211	160	chrom lesk
12010	2267-371 ZN1	371	320	
12009	2267-211 ZN21	211	160	nikl jemně broušený
12011	2267-371 ZN21	371	320	



šířka | výška
8 | 34

obj. č.	kód úchytky	délka	rozteč	povrch
12542	2472-190 ZN78	190	160	železo černé patina
12544	2472-350 ZN78	350	320	



průměr | výška | zádlab: Ø × h
40 | 16 | 34 × 14

obj. č.	kód úchytky / povrch
12534	2159-40 PB12 / černá mat
12535	2159-40 ZN21 / nikl jemně broušený



ZN79



ZN75



ZN79



šířka | výška
25 | 29

obj. č.	kód úchytky	délka	rozteč	povrch
12582	2374-180 ZN75	180	160	železo broušené
12586	2374-340 ZN75	340	320	železo broušené
12587	2374-180 ZN79	180	160	mosaz ručně broušená
12588	2374-340 ZN79	340	320	mosaz ručně broušená



ZN75



šířka | výška
10 | 31

obj. č.	kód úchytky	délka	rozteč	povrch
12162	2481-170 ZN75	170	160	železo broušené
12163	2481-330 ZN75	330	320	



ZN75

ZN75



N1



N1



délka | šířka | výška
15 | 15 | 25

obj. č. | kód úchytky / povrch
12117 | 2277-15N1 / nerez



délka | šířka | výška | rozteč
175 | 15 | 40 | 160

obj. č. | kód úchytky / povrch
12180 | 1585-175 N1 / nerez



N6

N1



šířka | výška
12 | 35

obj. č.	kód úchytky	délka	rozteč	povrch
12194	2387H-108 N1	108	96	nerez
12197	2387H-140 N1	140	128	
12199	2387H-172 N1	172	160	
12203	2387H-332 N1	332	320	nerez antracit světlý
12134	2387H-140 N6	140	128	
12135	2387H-172 N6	172	160	
12136	2387H-332 N6	332	320	



N1



N6





délka	šířka	výška	rozteč
185	12	30	128 / 160

obj. č.	kód úchytky / povrch
14010	1956-185 ZN1 / chrom lesk
14011	1956-185 ZN21 / nikel jemně broušený



PB21



ZN21



šířka
16

obj. č.	kód úchytky	délka	výška	rozteč	povrch
12435	1666-136 PB21	136	23	128	ALU efekt
12433	1666-232 PB21	232	22	224	
12436	1666-136 ZN21	136	23	128	nikel jemně broušený
12434	1666-232 ZN21	232	22	224	



PB21

ZN21

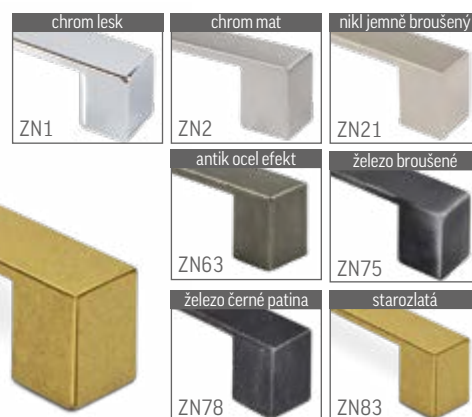


délka	šířka	výška	rozteč
161	20	27	128

obj. č.	kód úchytky	povrch
12204	2157-161 ZN1	chrom lesk
12185	2157-161 ZN2	chrom mat
12339	2157-161 ZN21	nikel jemně broušený
12192	2157-161 ZN63	antik ocel efekt
12338	2157-161 ZN75	železo broušené
12205	2157-161 ZN78	železo černé patina
12337	2157-161 ZN83	starozlatá



ZN83



ZN75



délka	šířka	výška	rozteč
29	14	24	16

obj. č.	kód úchytky / povrch
12418	1595-29 PB1 / bílá lesk
12417	1595-29 PB12 / černá mat
12422	1595-29 ZN21 / nikel jemně broušený
12421	1595-29 ZN75 / železo broušené



ZN78



délka	šířka	výška
58	33	22

obj. č.	kód úchytky / povrch
14062	2411-58 PB12 / černá mat
14045	2411-58 ZN21 / nikel jemně broušený
14046	2411-58 ZN78 / železo černé patina
14047	2411-58 ZN79 / mosaz ručně broušená





šířka | výška
12 | 30

obj. č.	kód úchytky	délka	rozteč	povrch
12968	2340-173 ZN27	173	160	ušlechtilá ocel mat
12950	2340-340 ZN27	340	320	ušlechtilá ocel mat
12970	2340-173 ZN68	173	160	antracit mat
12951	2340-340 ZN68	340	320	antracit mat



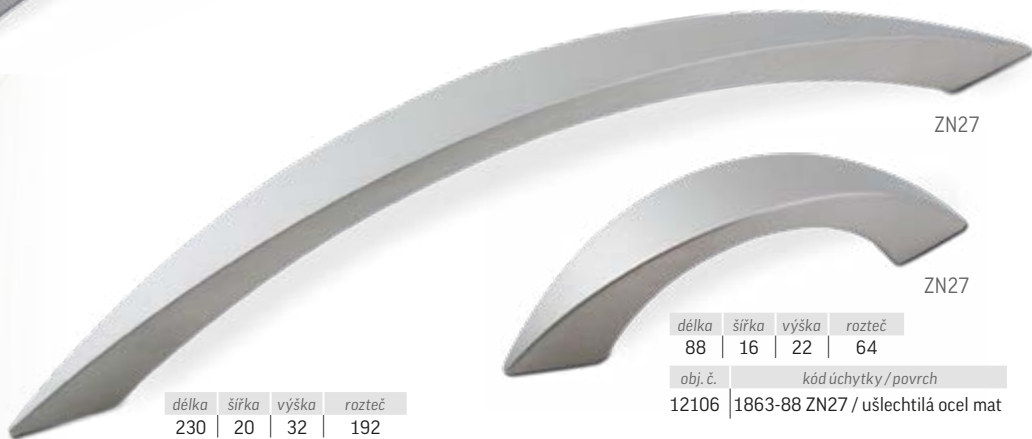
šířka | výška
23 | 20

obj. č.	kód úchytky	délka	rozteč	povrch
14230	2356-185 ZN1	185	160	chrom lesk
14235	2356-339 ZN1	339	320	chrom lesk
14233	2356-185 ZN16	185	160	antracit lesk
14238	2356-339 ZN16	339	320	antracit lesk
14231	2356-185 ZN21	185	160	nikl jemně broušený
14236	2356-339 ZN21	339	320	nikl jemně broušený
14232	2356-185 ZN27	185	160	ušlechtilá ocel mat
14237	2356-339 ZN27	339	320	ušlechtilá ocel mat
14234	2356-185 ZN68	185	160	antracit mat
14239	2356-339 ZN68	339	320	antracit mat



šířka | výška
12 | 30

obj. č.	kód úchytky	délka	rozteč	povrch
12566	2341-173 ZN1	173	160	chrom lesk
12594	2341-345 ZN1	345	320	chrom lesk
12567	2341-173 ZN16	173	160	antracit lesk
12595	2341-345 ZN16	345	320	antracit lesk
12568	2341-173 ZN27	173	160	ušlechtilá ocel mat
12596	2341-345 ZN27	345	320	ušlechtilá ocel mat



délka	šířka	výška	rozteč
230	20	32	192

obj. č.	kód úchytky / povrch
12105	1863-230 ZN27 / ušlechtilá ocel mat

délka	šířka	výška	rozteč
88	16	22	64

obj. č.	kód úchytky / povrch
12106	1863-88 ZN27 / ušlechtilá ocel mat



šířka | výška
10 | 29

obj. č.	kód úchytky	délka	rozteče	povrch	obj. č.	kód úchytky	délka	rozteče	povrch	obj. č.	kód úchytky	délka	rozteče	povrch
12351	2110-252 AL74	252	128/224	hliník černý broušený	14091	2110-252 ZN1	252	128/224	chrom lesk	14092	2110-252 ZN21	252	128/224	nikel jemně broušený
12126	2110-284 AL74	284	160/256		14094	2110-284 ZN1	284	160/256		14095	2110-284 ZN21	284	160/256	
12353	2110-348 AL74	348	224/320		14100	2110-348 ZN1	348	224/320		14101	2110-348 ZN21	348	224/320	
12354	2110-508 AL74	508	384/480		14106	2110-444 ZN1	444	320/416		14107	2110-444 ZN21	444	320/416	
12355	2110-764 AL74	764	640/736		14112	2110-508 ZN1	508	384/480		14113	2110-508 ZN21	508	384/480	
12127	2110-908 AL74	908	2x 368/416	14118	2110-764 ZN1	764	640/736	14119	2110-764 ZN21	764	640/736			



délka | šířka | výška | rozteč
198 | 15 | 29 | 160

obj. č.	kód úchytky	povrch
14908	2587-198 PB12	černá mat
14909	2587-198 ZN79	mosaz ručně broušená
14910	2587-198 ZN87	zlatá broušená mat



2024
NOVÝ
model



délka | šířka | výška
38 | 15 | 29

obj. č.	kód úchytky	povrch
14911	2588-38 PB12	černá mat
14912	2588-38 ZN79	mosaz ručně broušená
14913	2588-38 ZN87	zlatá broušená mat



šířka | výška
18 | 26

obj. č.	kód úchytky	délka	rozteč	povrch
14310	2512-168 PB12	168	160	černá mat
14312	2512-328 PB12	328	320	černá mat
14311	2512-168 ZN21	168	160	nikel jemně broušený
14313	2512-328 ZN21	328	320	nikel jemně broušený





šířka | výška
15 | 30



obj. č.	kód úchytky	délka	rozteč	povrch	obj. č.	kód úchytky	délka	rozteč	povrch
14216	2266-145 ZN1	145	128	chrom lesk	14217	2266-145 ZN21	145	128	nikl jemně broušený
14218	2266-177 ZN1	177	160		14220	2266-177 ZN21	177	160	
14221	2266-209 ZN1	209	192		14192	2266-209 ZN21	209	192	
14193	2266-337 ZN1	337	320	antracit lesk	14222	2266-337 ZN21	337	320	antracit mat
14219	2266-177 ZN16	177	160		14240	2266-177 ZN68	177	160	
14215	2266-337 ZN16	337	320		14214	2266-337 ZN68	337	320	



šířka | výška
16 | 30

obj. č.	kód úchytky	délka	rozteč	povrch	obj. č.	kód úchytky	délka	rozteč	povrch
14254	2381-188 ZN1	188	160	chrom lesk	14256	2381-188 ZN21	188	160	nikl jemně broušený
14258	2381-348 ZN1	348	320		14260	2381-348 ZN21	348	320	
14255	2381-188 ZN16	188	160	antracit lesk	14257	2381-188 ZN68	188	160	antracit mat
14259	2381-348 ZN16	348	320		14261	2381-348 ZN68	348	320	



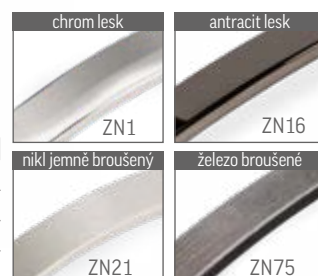
šířka | výška
17 | 29

obj. č.	kód úchytky	délka	rozteč	povrch
12268	2318-200 ZN21	200	160	nikl jemně broušený
12270	2318-360 ZN21	360	320	
12265	2318-200 ZN74	200	160	měď broušená
12263	2318-360 ZN74	360	320	



délka | šířka | výška | rozteč
181 | 15 | 25,5 | 160

obj. č.	kód úchytky / povrch
12076	2084-181 ZN1 / chrom lesk
12077	2084-181 ZN16 / antracit lesk
12078	2084-181 ZN21 / nikl jemně broušený
12074	2084-181 ZN75 / železo broušené





délka	šířka	výška	rozteč
205	25	25	192/160

obj. č.	kód úchytky / povrch
12023	2328-205 PB12 / černá mat
12039	2328-205 ZN21 / nikl jemně broušený
12037	2328-205 ZN78 / železo černé patina



PB12



ZN1



PB12



ZN21



průměr	výška
30	23

obj. č.	kód úchytky / povrch	obj. č.	kód úchytky / povrch
14763	2505-30 PB12 / černá mat	14760	2505-20 PB12 / černá mat
14764	2505-30 ZN1 / chrom lesk	14761	2505-20 ZN1 / chrom lesk
14765	2505-30 ZN21 / nikl jemně broušený	14762	2505-20 ZN21 / nikl jemně broušený



délka	šířka	výška
30	30	23

obj. č.	kód úchytky / povrch
14773	2506-30 PB12 / černá mat
14774	2506-30 ZN1 / chrom lesk
14775	2506-30 ZN21 / nikl jemně broušený

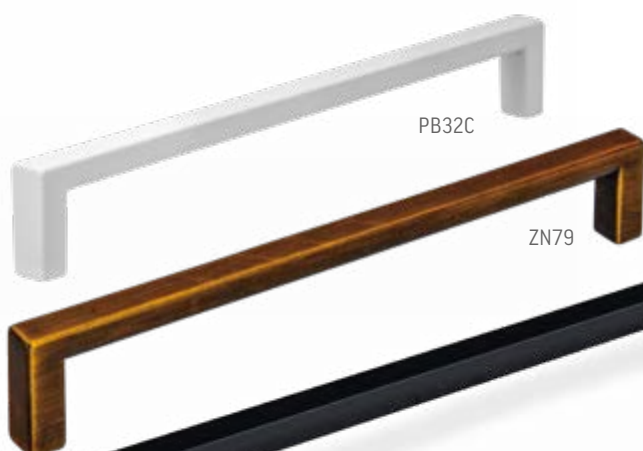
délka	šířka	výška
20	20	21

obj. č.	kód úchytky / povrch
14770	2506-20 PB12 / černá mat
14771	2506-20 ZN1 / chrom lesk
14772	2506-20 ZN21 / nikl jemně broušený



šířka	výška
9	28

obj. č.	kód úchytky	délka	rozteč	povrch	obj. č.	kód úchytky	délka	rozteč	povrch	
14266	2108-104 PB12	104	96	černá mat	12546	2108-136 PB32C	136	128	bílá mat	
14262	2108-136 PB12	136	128		12548	2108-168 PB32C	168	160		
14267	2108-168 PB12	168	160		12550	2108-200 PB32C	200	192		
14268	2108-200 PB12	200	192		12552	2108-232 PB32C	232	224		
14036	2108-232 PB12	232	224		14197	2108-104 ZN1	104	96		
14264	2108-328 PB12	328	320	ALU efekt	14199	2108-136 ZN1	136	128	chrom lesk	
14200	2108-104 PB21	104	96		14203	2108-168 ZN1	168	160		
14202	2108-136 PB21	136	128		14205	2108-200 ZN1	200	192		
14204	2108-168 PB21	168	160		14208	2108-232 ZN1	232	224		
14207	2108-200 PB21	200	192		14211	2108-328 ZN1	328	320		
14210	2108-232 PB21	232	224		14198	2108-104 ZN21	104	96		nikl jemně broušený
14213	2108-328 PB21	328	320		14201	2108-136 ZN21	136	128		
					14196	2108-168 ZN21	168	160		
					14206	2108-200 ZN21	200	192		
					14209	2108-232 ZN21	232	224		
				14212	2108-328 ZN21	328	320	železo černé patina		
				14263	2108-136 ZN78	136	128			
				14269	2108-168 ZN78	168	160			
				14265	2108-328 ZN78	328	320			
				12547	2108-136 ZN79	136	128		mosaz ručně broušená	
				12549	2108-168 ZN79	168	160			
				12553	2108-328 ZN79	328	320			





PB12



délka	šířka	výška
72	12	32

obj. č.	kód úchytky / povrch
12482	2509-72 PB12 / černá mat
12483	2509-72 ZN27 / ušlechtilá ocel mat
12484	2509-72 ZN83 / starozlatá



ZN27



délka	šířka	hloubka
26	34	40

obj. č.	kód úchytky / povrch
12277	2463 PB12 / černá mat
12278	2463 ZN27 / ušlechtilá ocel mat



ZN83

PB12



šířka	výška
12	32

obj. č.	kód úchytky	délka	rozteč	povrch	obj. č.	kód úchytky	délka	rozteč	povrch
12452	2457-110 PB12PB12	110	96	černá mat	12458	2457-174 ZN27ZN27	174	160	ušlechtilá ocel mat
12454	2457-142 PB12PB12	142	128		12463	2457-334 ZN27ZN27	334	320	
12457	2457-174 PB12PB12	174	160		12466	2457-494 ZN27ZN27	494	480	
12460	2457-206 PB12PB12	206	192		12459	2457-174 ZN83ZN83	174	160	starozlatá
12462	2457-334 PB12PB12	334	320		12464	2457-334 ZN83ZN83	334	320	
12465	2457-494 PB12PB12	494	480						
14720	2457-750 PB12PB12	750	2x368						



Ø 24 PB12

Ø 16 ZN83



obj. č.	kód úchytky	průměr	výška	povrch
12297	2464-16 PB12	16	25	černá mat
12300	2464-24 PB12	24	25	
12298	2464-16 ZN27	16	25	ušlechtilá ocel mat
12301	2464-24 ZN27	24	25	
12299	2464-16 ZN83	16	25	starozlatá
12302	2464-24 ZN83	24	25	





ZN2

délka	šířka	výška	rozteč
172	12,5	32	160

obj. č.	kód úchytky / povrch
12154	1864-172 ZN2 / chrom mat



ZN1

ZN21



ZN1



ZN21



šířka	výška
10	36

obj. č.	kód úchytky	délka	rozteč	povrch
14172	2183-168 ZN1	168	160	chrom lesk
14174	2183-328 ZN1	328	320	chrom lesk
14173	2183-168 ZN21	168	160	nikl jemně broušený
14175	2183-328 ZN21	328	320	nikl jemně broušený



ZN21



délka	šířka	výška	rozteč
193	24	28	160

obj. č.	kód úchytky / povrch
12438	1750-193 PB21 / ALU efekt
12439	1750-193 ZN1 / chrom lesk
12437	1750-193 ZN21 / nikl jemně broušený



ALU efekt
PB21



chrom lesk
ZN1



nikl jemně broušený
ZN21

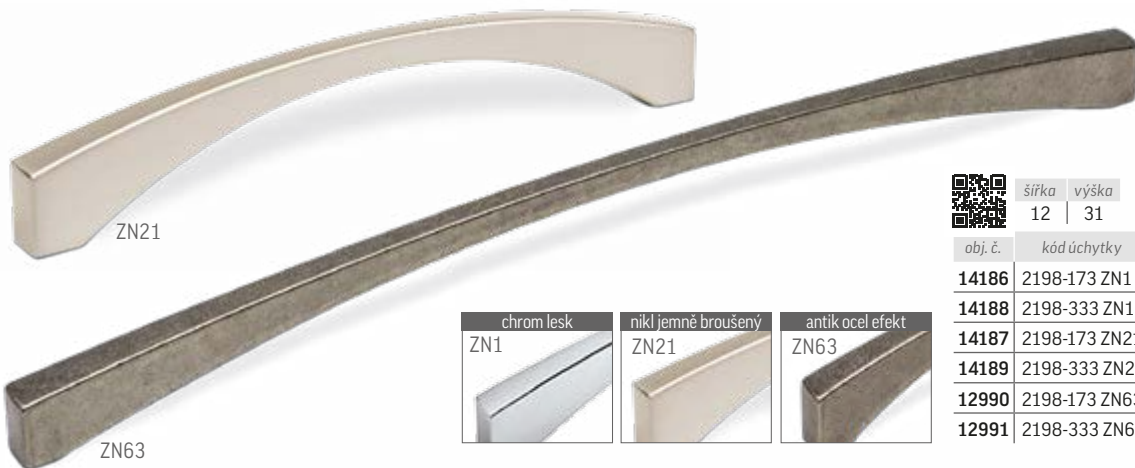


ZN21



délka	šířka	výška	rozteč
232	35	40	224

obj. č.	kód úchytky	povrch
14075	2035-232 ZN21	nikl jemně broušený



šířka | výška
12 | 31

obj. č.	kód úchytky	délka	rozteč	povrch
14186	2198-173 ZN1	173	160	chrom lesk
14188	2198-333 ZN1	333	320	
14187	2198-173 ZN21	173	160	nikl jemně broušený
14189	2198-333 ZN21	333	320	
12990	2198-173 ZN63	173	160	antik ocel efekt
12991	2198-333 ZN63	333	320	



délka | šířka | výška
64 | 36 | 35

obj. č.	kód úchytky / povrch
12895	2338-64 PB12 / černá mat
12896	2338-64 ZN16 / antracit lesk
12897	2338-64 ZN27 / ušlechtilá ocel mat
12898	2338-64 ZN63 / antik ocel efekt



šířka | výška
9 | 30

obj. č.	kód úchytky	délka	rozteč	povrch
14290	2027-140 PB1	140	128	bílá lesk
14292	2027-204 PB1	204	192	
14155	2027-108 PB12	108	96	černá mat
14291	2027-140 PB12	140	128	
14032	2027-172 PB12	172	160	
14293	2027-204 PB12	204	192	
14294	2027-332 PB12	332	320	chrom lesk
14287	2027-108 ZN1	108	96	
14153	2027-140 ZN1	140	128	chrom lesk
14151	2027-172 ZN1	172	160	
14081	2027-204 ZN1	204	192	chrom lesk
14288	2027-332 ZN1	332	320	
14295	2027-108 ZN2	108	96	chrom mat
14296	2027-140 ZN2	140	128	
14297	2027-172 ZN2	172	160	
14298	2027-204 ZN2	204	192	
14299	2027-332 ZN2	332	320	chrom mat
14285	2027-108 ZN21	108	96	
14154	2027-140 ZN21	140	128	nikl jemně broušený
14152	2027-172 ZN21	172	160	
14150	2027-204 ZN21	204	192	nikl jemně broušený
14286	2027-332 ZN21	332	320	
14021	2027-140 ZN63	140	128	antik ocel efekt
14022	2027-172 ZN63	172	160	
14023	2027-204 ZN63	204	192	antik ocel efekt
12190	2027-172 ZN75	172	160	
12193	2027-204 ZN75	204	192	železo broušené
14289	2027-172 ZN77	172	160	černá měď





délka	šířka	výška	rozteč
171	15	31	160

obj. č.	kód úchytky / povrch
12098	2442-171 ZN16 / antracit lesk
12099	2442-171 ZN21 / nikl jemně broušený
12090	2442-171 ZN75 / železo broušené



ZN16



ZN75



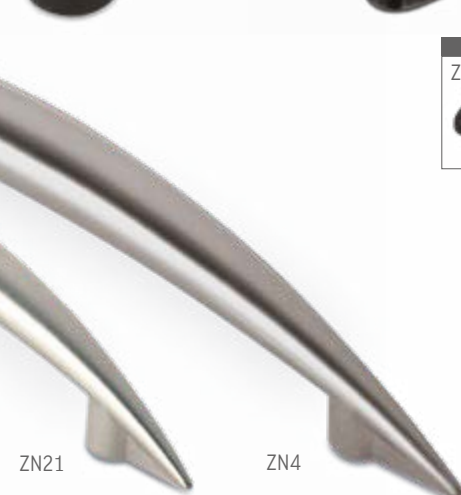
délka	šířka	výška	rozteč
56	20	28	16

obj. č.	kód úchytky / povrch
12093	2441-56 ZN16 / antracit lesk
12094	2441-56 ZN21 / nikl jemně broušený
12095	2441-56 ZN75 / železo broušené



šířka	výška
12,5	29,5

obj. č.	kód úchytky	délka	rozteč	povrch
12160	809-130 ZN4	130	96	nikl mat
12065	809-165 ZN4	165	128	
12776	809-130 ZN21	130	96	nikl jemně broušený
12048	809-165 ZN21	165	128	



ZN21

ZN4



ZN4

ZN21



ZN21

ZN21



délka	šířka	výška	rozteč
147	15	30	128

obj. č.	kód úchytky / povrch
12409	1029-147 ZN1 / chrom lesk
12481	1029-147 ZN2 / chrom mat
12202	1029-147 ZN4 / nikl mat
12242	1029-147 ZN21 / nikl jemně broušený



délka	šířka	výška	rozteč
184	23	25	128

obj. č.	kód úchytky / povrch
14184	2200-184 ZN1 / chrom lesk
14185	2200-184 ZN21 / nikl jemně broušený



ZN1

ZN21



šířka 9 | výška 32

obj. č.	kód úchytky	délka	rozteč	povrch
12469	2471-186 PB12	186	160	černá mat
12472	2471-250 PB12	250	224	
12470	2471-186 ZN78	186	160	železo černé patina
12473	2471-250 ZN78	250	224	



šířka 13 | výška 30

obj. č.	kód úchytky	délka	rozteč	povrch
12605	2525-139 PB12	139	128	černá mat
12609	2525-171 PB12	171	160	
12613	2525-331 PB12	331	320	
12606	2525-139 ZN27	139	128	ušlechtilá ocel mat
12610	2525-171 ZN27	171	160	
12614	2525-331 ZN27	331	320	
12607	2525-139 ZN78	139	128	železo černé patina
12611	2525-171 ZN78	171	160	
12615	2525-331 ZN78	331	320	mosaz ručně broušená
12608	2525-139 ZN79	139	128	
12612	2525-171 ZN79	171	160	
12616	2525-331 ZN79	331	320	



šířka 13 | délka 48 | výška 30

obj. č.	kód úchytky	povrch
12476	2562-48 PB12	černá mat
12477	2562-48 ZN27	ušlechtilá ocel mat
12478	2562-48 ZN78	železo černé patina
12479	2562-48 ZN79	mosaz ručně broušená



délka 45 | šířka 15 | výška 30

obj. č.	kód úchytky / povrch
12563	2501-45 PB12 / černá mat
12565	2501-45 ZN79 / mosaz ručně broušená



šířka 15 | výška 34

obj. č.	kód úchytky	délka	rozteč	povrch
12598	2502-151 PB12	151	128	černá mat
12601	2502-189 PB12	189	160	
12600	2502-151 ZN79	151	128	mosaz ručně broušená
12604	2502-189 ZN79	189	160	



ZN21

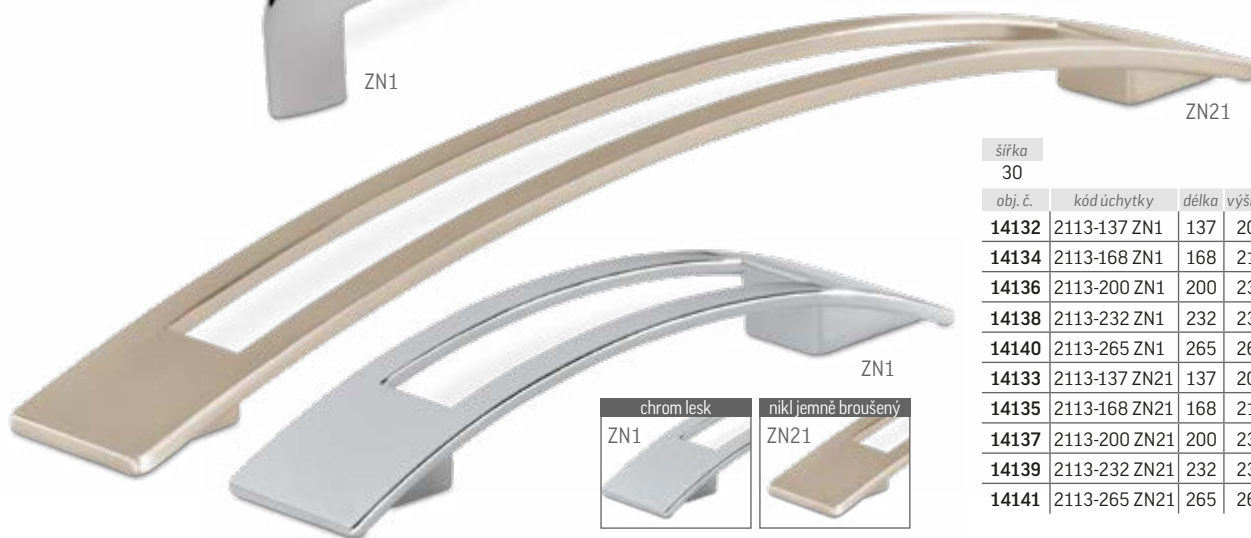


šířka | výška
8 | 33

obj. č.	kód úchytky	délka	rozteč	povrch
14166	2182-182 ZN1	182	160	chrom lesk
14168	2182-342 ZN1	342	320	
14167	2182-182 ZN21	182	160	nikl jemně broušený
14169	2182-342 ZN21	342	320	

ZN1

ZN21



šířka
30

obj. č.	kód úchytky	délka	výška	rozteč	povrch
14132	2113-137 ZN1	137	20	96	chrom lesk
14134	2113-168 ZN1	168	21	128	
14136	2113-200 ZN1	200	23	160	
14138	2113-232 ZN1	232	23	192	
14140	2113-265 ZN1	265	26	224	
14133	2113-137 ZN21	137	20	96	nikl jemně broušený
14135	2113-168 ZN21	168	21	128	
14137	2113-200 ZN21	200	23	160	
14139	2113-232 ZN21	232	23	192	
14141	2113-265 ZN21	265	26	224	



ZN1



PB12

délka | šířka | výška | rozteč
168 | 19 | 27 | 160

obj. č.	kód úchytky / povrch
12052	2344-168 PB12 / černá mat
12060	2344-168 ZN2 / chrom mat
12051	2344-168 ZN4 / nikl mat



2024
NOVÝ
povrch



ZN21ZN1



šířka | výška
16 | 39

obj. č.	kód úchytky	délka	rozteč	povrch
14144	2161-172 ZN21ZN1	172	160	nikl jemně broušený + chrom lesk
14145	2161-332 ZN21ZN1	332	320	



ZN79



PB12



šířka | výška
14 | 30



PB12



ZN27



ZN79

obj. č.	kód úchytky	délka	rozteč	povrch
12724	2526-148 PB12	148	128	černá mat
12727	2526-180 PB12	180	160	
12730	2526-340 PB12	340	320	
12725	2526-148 ZN27	148	128	ušlechtilá ocel mat
12728	2526-180 ZN27	180	160	
12731	2526-340 ZN27	340	320	
12726	2526-148 ZN79	148	128	mosaz ručně broušená
12729	2526-180 ZN79	180	160	
12732	2526-340 ZN79	340	320	



ZN78

délka | šířka | výška | rozteč
170 | 15 | 31 | 160

obj. č.	kód úchytky / povrch
12416	2440-170 ZN28 / cínová barva
12414	2440-170 ZN78 / železo černé patina
12413	2440-170 ZN79 / mosaz ručně broušená
12426	2440-170 ZN87 / zlatá broušená mat



ZN87



délka | šířka | výška | rozteč
32 | 32 | 30 | 16

obj. č.	kód úchytky / povrch
12407	2439-32 ZN28 / cínová barva
12406	2439-32 ZN78 / železo černé patina
12405	2439-32 ZN79 / mosaz ručně broušená
12410	2439-32 ZN87 / zlatá broušená mat



ZN79



PB12



ZN79



ZN87



délka | šířka | výška | rozteč
178 | 20 | 27 | 160

obj. č.	kód úchytky / povrch
14929	2597-178 PB12 / černá mat
14930	2597-178 ZN79 / mosaz ručně broušená
14931	2597-178 ZN87 / zlatá broušená mat





šířka | výška
17 | 29

obj. č.	kód úchytky	délka	rozteč	povrch
12256	2414-188 ZN27	188	160	ušlechtilá ocel mat
12258	2414-348 ZN27	348	320	ušlechtilá ocel mat
12257	2414-188 ZN68	188	160	antracit mat
12259	2414-348 ZN68	348	320	antracit mat

ZN27

ZN68

délka | šířka | výška | rozteč
49 | 9 | 25 | 32

obj. č. | kód úchytky / povrch
14048 | 1999-49 ZN2 / chrom mat



ZN2

délka | šířka | výška | rozteč
273 | 11 | 28 | 256

obj. č. | kód úchytky / povrch
14049 | 1999-273 ZN2 / chrom mat



ZN2



ZN21

ZN2



šířka | výška
12 | 32

obj. č.	kód úchytky	délka	rozteč	povrch	obj. č.	kód úchytky	délka	rozteč	povrch
12224	885-208 ZN2	208	128	chrom mat	12183	885-178 ZN4	178	96	nikl mat
12327	885-240 ZN2	240	160		12167	885-208 ZN4	208	128	
12328	885-320 ZN2	320	240		12139	885-240 ZN4	240	160	
12329	885-512 ZN2	512	432		12116	885-320 ZN4	320	240	
12688	885-688 ZN2	688	608	12133	885-368 ZN4	368	288		
12282	885-208 ZN21	208	128	12111	885-512 ZN4	512	432		
12227	885-240 ZN21	240	160	12018	885-688 ZN4	688	608		
12261	885-320 ZN21	320	240	12623	885-816 ZN4	816	736		
12184	885-512 ZN21	512	432						
12275	885-688 ZN21	688	608						



ZN21

délka | šířka | výška | rozteč
38 | 38 | 22 | 32

obj. č. | kód úchytky / povrch
14156 | 2116-38 ZN21 / nikl jemně broušený



Úchytka s montáží zepředu

obj. č.	kód úchytky	délka	šířka	výška	rozteč	povrch
12068	742-124 FE2	124	31	24	108/15	železo chromované
12069	742-152 FE2	152	36	27	134/19	železo chromované



FE2



PB12

AL1



AL elox přírodní mat	černá mat
AL1	PB12

Úchytka s montáží zepředu

obj. č.	kód úchytky	délka	šířka	výška	rozteč	povrch
12321	1784-110 AL1	110	13	27	94	Al elox přírodní mat
12323	1784-150 AL1	150	21	34	136/122	Al elox přírodní mat
12322	1784-110 PB12	110	13	27	94	černá mat
14903	1784-150 PB12	150	21	34	136/122	černá mat



PB12



průměr	výška
30	22

obj. č.	kód úchytky / povrch
12487	2087F-30 PB12 / černá mat
14904	2087F-30 PB32C / bílá mat
12489	2087F-30 ZN21 / nikl jemně broušený
12490	2087F-30 ZN77 / černá měď
12491	2087F-30 ZN78 / železo černá patina
12492	2087F-30 ZN79 / mosaz ručně broušená
12493	2087F-30 ZN83 / starozlatá



ZN79

PB12	PB32C	ZN21	ZN77
ZN78		ZN79	ZN83



ZN1



délka	šířka	výška
16	16	26

obj. č.	kód úchytky / povrch
14194	1499-16 ZN1 / chrom lesk
14191	1499-16 ZN4 / nikl mat
14195	1499-16 ZN21 / nikl jemně broušený

ZN1	ZN4	ZN21



ZN29



průměr	výška
33	27

obj. č.	kód úchytky / povrch
12675	1533-33 PB12 / černá mat
12673	1533-33 ZN10 / staromosaz
12672	1533-33 ZN29 / starostříbrná

PB12	ZN10	ZN29



délka	šířka	výška	rozteč
130	30	27	96

obj. č.	kód úchytky / povrch
12669	1534-130 PB12 / černá mat
12670	1534-130 ZN10 / staromosaz
12671	1534-130 ZN29 / starostříbrná



PB12

PB12	ZN10	ZN29



2024
NOVÝ
model



šířka | výška
12 | 32

obj. č.	kód úchytky	délka	rozteč	povrch
14914	2591-174 PB12PB12	174	160	černá mat
14919	2591-334 PB12PB12	334	320	černá mat
14915	2591-174 ZN27ZN27	174	160	ušlechtilá ocel mat
14920	2591-334 ZN27ZN27	334	320	ušlechtilá ocel mat
14916	2591-174 ZN78ZN78	174	160	železo černá patina
14921	2591-334 ZN78ZN78	334	320	železo černá patina
14917	2591-174 ZN79ZN79	174	160	mosaz ručně broušená
14922	2591-334 ZN79ZN79	334	320	mosaz ručně broušená
14918	2591-174 ZN87ZN87	174	160	zlatá broušená mat
14923	2591-334 ZN87ZN87	334	320	zlatá broušená mat



PB12



ZN27



ZN78



ZN79



ZN87



ZN79



průměr | výška
30 | 26

2024
NOVÝ
model

obj. č.	kód úchytky / povrch
14956	2595-30 PB12 / černá mat
14924	2595-30 ZN27 / ušlechtilá ocel mat
14925	2595-30 ZN78 / železo černá patina
14926	2595-30 ZN79 / mosaz ručně broušená
14927	2595-30 ZN87 / zlatá broušená mat



PB12



ZN27



ZN78



ZN79



ZN87



délka | šířka | výška | rozteč
135 | 15 | 30 | 96

obj. č.	kód úchytky / povrch
12144	916-135 ZN1 / chrom lesk
12148	916-135 ZN16 / antracit lesk



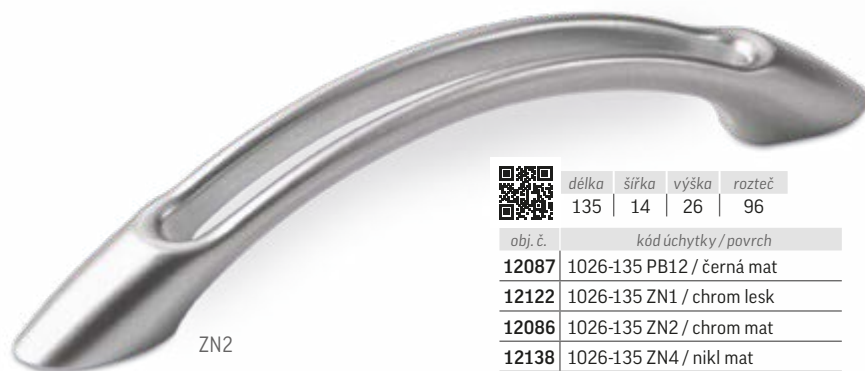
chrom lesk
ZN1



antracit lesk
ZN16



ZN16



ZN2



délka | šířka | výška | rozteč
135 | 14 | 26 | 96

obj. č.	kód úchytky / povrch
12087	1026-135 PB12 / černá mat
12122	1026-135 ZN1 / chrom lesk
12086	1026-135 ZN2 / chrom mat
12138	1026-135 ZN4 / nikl mat
12070	1026-135 ZN10 / staromosaz



černá mat
PB12



chrom lesk
ZN1



chrom mat
ZN2



nikl mat
ZN4



staromosaz
ZN10



PB12



průměr | výška
32 | 26,5

obj. č.	kód úchytky / povrch
12032	913-32 PB12 / černá mat
12030	913-32 ZN1 / chrom lesk
12057	913-32 ZN5 / mosaz lesk



2024
NOVÝ
povrch

NÁBYTKOVÉ ÚCHYTKY KOV a KOV / PLAST



ZN1GH2



šířka | výška
30 | 25

obj. č.	kód úchytky	délka	rozteč	povrch	
14176	2184-137 ZN1GH1	137	96	bílá	chrom lesk
14180	2184-200 ZN1GH1	200	160		
14177	2184-137 ZN1GH2	137	96	černá	chrom lesk
14181	2184-200 ZN1GH2	200	160		
14178	2184-137 ZN21GH1	137	96	bílá	nikl jemně broušený
14182	2184-200 ZN21GH1	200	160		
14179	2184-137 ZN21GH2	137	96	černá	nikl jemně broušený
14183	2184-200 ZN21GH2	200	160		



ZN21GH1



ZN1A3

ZN21A4



délka | šířka | výška | rozteč
168 | 10 | 28 | 128/160

obj. č.	kód úchytky / povrch
12820	2170-168 ZN1A3 / chrom lesk, černá
12821	2170-168 ZN1A4 / chrom lesk, bílá
12822	2170-168 ZN21A3 / nikl jemně broušený, černá
12823	2170-168 ZN21A4 / nikl jemně broušený, bílá



ZN31A78



délka | šířka | výška | rozteč
130 | 22 | 27 | 96

obj. č.	kód úchytky / povrch
12231	1881-130 ZN31A78 / staromosaz brnínr, plast béžový



ZN1A4



délka	šířka	výška	rozteč
106	18	26,5	96

obj. č.	kód úchytky / povrch
12304	1973-106 ZN1A4 / chrom lesk, plast bílý
14018	1973-106 ZN31A78 / staromosaz brinýr, plast béžový



ZN31A78



délka	šířka	výška
32	22	24

obj. č.	kód úchytky / povrch
12308	1972-32 ZN1A4 / chrom lesk, plast bílý
14020	1972-32 ZN31A78 / staromosaz brinýr, plast béžový



ZN1A4



ZN31A78



ZN1A4



průměr	výška
30	26

obj. č.	kód úchytky / povrch
12310	1971-30 ZN1A4 / chrom lesk, plast bílý
14019	1971-30 ZN31A78 / staromosaz brinýr, plast béžový



ZN31A78



délka	šířka	výška	rozteč
138	23	28	128

obj. č.	kód úchytky / povrch
14017	1973-138 ZN31A78 / staromosaz brinýr, plast béžový



ZN10

délka	šířka	výška	rozteč
132	16	23	96

obj. č.	kód úchytky / povrch
12571	0452-96 ZN10 / staromosaz



ZN10



délka	šířka	výška	rozteč
113	14	21	76

obj. č.	kód úchytky / povrch
12049	922-113 ZN10 / staromosaz



ZN10



délka	šířka	výška	rozteč
110	18	21	96

obj. č.	kód úchytky / povrch
12002	2262-110 ZN10 / staromosaz



ZN10



délka	šířka	výška	rozteč
127	16	24	76

obj. č.	kód úchytky / povrch
12015	921-127 ZN1 / chrom lesk
12156	921-127 ZN10 / staromosaz



ZN1



ZN10



ZN10



délka	šířka	výška	rozteč
103	31,5	24,5	64

obj. č.	kód úchytky / povrch
14083	1761-103 ZN10 / staromosaz
14082	1761-103 ZN21 / nikel jemně broušený
14084	1761-103 ZN27 / ušlechtilá ocel mat
14087	1761-103 ZN75 / železo broušené



PB12



délka	šířka	výška	rozteč
85	31	27	64

obj. č.	kód úchytky	povrch
12066	1760-85 PB12	černá mat



ZN10



délka	šířka	výška	rozteč
143	36	30	96

obj. č.	kód úchytky / povrch
14251	1681-144 ZN10 / staromosaz



ZN29



délka	šířka	výška	rozteč
136	20	25	96

obj. č.	kód úchytky / povrch
12920	1916-136 ZN10 / staromosaz
12024	1916-136 ZN29 / starostříbrná



ZN10



průměr	výška
30	28,5

obj. č.	kód úchytky / povrch
12067	1917-30 ZN10 / staromosaz
12025	1917-30 ZN29 / starostříbrná





délka	šířka	výška	rozteč
120	21	30	64

obj. č.	kód úchytky / povrch
12934	1469-120 ZN38 / starobronz

ZN38



ZN38

délka	šířka	výška	rozteč
152	21	29	96

obj. č.	kód úchytky / povrch
12933	1470-152 ZN38 / starobronz



ZN10

délka	šířka	výška	rozteč
135	13	23	96

obj. č.	kód úchytky / povrch
12123	1856-135 ZN10 / staromosaz



ZN29



šířka	výška	rozteč
13	34	96

obj. č.	kód úchytky / povrch
---------	----------------------

12130	1577-110 ZN10 / staromosaz
-------	----------------------------

12131	1577-110 ZN29 / starostříbrná
-------	-------------------------------



ZN10



ZN29



ZN43



délka	šířka	výška	rozteč
110	14,1	28	96

obj. č.	kód úchytky / povrch
---------	----------------------

12178	1567-110 ZN43 / staromosaz brinýr
-------	-----------------------------------



ZN58



délka	šířka	výška	rozteč
150	22	24	96

obj. č.	kód úchytky / povrch
14146	2162-150 ZN58 / staromosaz červenohnědá brinýr



ZN58



délka	šířka	výška
37	22	24

obj. č.	kód úchytky / povrch
14148	2163-37 ZN58 staromosaz červenohnědá brinýr



délka	šířka	výška	rozteč
145	20	22	96
obj. č. kód úchytky / povrch			
14012 1985-145 ZN31 / staromosaz brinýr kartáčovaný			



délka	šířka	výška	rozteč
110	14	28	96
obj. č. kód úchytky / povrch			
12576 1994-110 ZN10 / staromosaz			



průměr	výška
30	25
obj. č. kód úchytky / povrch	
14013 1984-30 ZN31 / staromosaz brinýr kartáčovaný	



délka	šířka	výška
30	14	17,5
obj. č. kód úchytky / povrch		
12577 2010-30 ZN10 / staromosaz		



délka	šířka	výška
119	30	25
obj. č. kód úchytky / povrch		
12574 1997-119 ZN10 / staromosaz		



délka	šířka	výška
140	30	25
obj. č. kód úchytky / povrch		
12578 1351-140 ZN10 / staromosaz		



délka	šířka	výška	rozteč
112	8	23	96
obj. č. kód úchytky / povrch			
12005 2129-112 ZN10 / staromosaz			



délka	šířka	výška	rozteč
203	31,5	37	128
obj. č. kód úchytky / povrch			
14030 1957-203 ZN10 / staromosaz			



délka	šířka	výška	rozteč
144	24	24	96
obj. č. kód úchytky / povrch			
14142 2149-144 ZN31 / staromosaz brinýr kartáčovaný			



průměr	výška
30	24
obj. č. kód úchytky / povrch	
14143 2148-30 ZN31 / staromosaz brinýr kartáčovaný	



zinek, plast bílý
ZN28A4



staromosaz brinýr,
plast béžový
ZN31A78



průměr | výška
34 | 30

obj. č.	kód úchytky / povrch
14033	1919-34 ZN28A4 / zinek, plast bílý
14039	1919-34 ZN31A78 / staromosaz brinýr, plast béžový



ZN31A78



zinek, plast bílý
ZN28A4



staromosaz brinýr,
plast béžový
ZN31A78



délka | šířka | výška | rozteč
114 | 18 | 37,5 | 96

obj. č.	kód úchytky / povrch
14035	1918-114 ZN28A4 / zinek, plast bílý
14038	1918-114 ZN31A78 / staromosaz brinýr, plast béžový



ZN48PC5



starostříbrná,
porcelán „crack“
ZN29PC5



starostříbrná,
porcelán slonová kost
ZN29PF21

délka | šířka | výška | rozteč
107 | 19 | 27 | 96



staromosaz,
porcelán „crack“
ZN48PC5



staromosaz,
porcelán slonová kost
ZN48PF21

obj. č.	kód úchytky / povrch
12939	1699-107 ZN29PC5 / starostříbrná, porcelán „crack“
12941	1699-107 ZN29PF21 / starostříbrná, porcelán slonová kost
12937	1699-107 ZN48PC5 / staromosaz brinýr, porcelán „crack“
12935	1699-107 ZN48PF21 / staromosaz brinýr, porcelán slonová kost



ZN29PF21

průměr | výška
29 | 21,5

obj. č.	kód úchytky / povrch
12942	1700-29 ZN29PC5 / starostříbrná, porcelán „crack“
12943	1700-29 ZN29PF21 / starostříbrná, porcelán slonová kost
12938	1700-29 ZN48PC5 / staromosaz brinýr, porcelán „crack“
12936	1700-29 ZN48PF21 / staromosaz brinýr, porcelán slonová kost



starostříbrná,
porcelán „crack“
ZN29PC5



starostříbrná,
porcelán slonová kost
ZN29PF21



staromosaz,
porcelán „crack“
ZN48PC5



staromosaz,
porcelán slonová kost
ZN48PF21



PF22PB12



délka | šířka | výška
34 | 34 | 34

obj. č.	kód úchytky / povrch
12441	SP82-34 PF22 PB12 porcelán, černá mat

2024
NOVÝ
model



PC1



průměr | výška
32 | 25

obj. č.	kód úchytky / povrch
14939	SP1-33 PC1 / porcelán „crack“

2024
NOVÝ
model



SP



průměr | výška
33 | 26

obj. č.	kód úchytky / povrch
12072	SP6-33 SP / porcelán bílý



SPPD1



průměr | výška
33 | 24

obj. č.	kód úchytky / povrch
12113	SP1-33 SPPD1 / porcelán bílý, zlatý proužek

2024
NOVÝ
model



PB12



délka	šířka	výška	rozteč
104	19	38	96

obj. č.	kód úchytky / povrch
12100	1304-104 PB12 / černá mat



PB12



délka	šířka	výška
62	22	37

obj. č.	kód úchytky / povrch
12350	1268-62 PB12 / černá



ZN10



délka	šířka	výška	rozteč
120	25	24	96

obj. č.	kód úchytky / povrch
14085	812-120 ZN10 / staromosaz



ZN10



délka	šířka	výška	rozteč
86	22	24	64

obj. č.	kód úchytky / povrch
14086	812-86 ZN10 / staromosaz



ZN10

délka	šířka	výška	rozteč
102	46	21	80

obj. č.	kód úchytky / povrch
12096	948-102 ZN10 / staromosaz



ZN10

délka	šířka	výška	rozteč
86	38	15	60

obj. č.	kód úchytky / povrch
12040	947-86 ZN10 / staromosaz



ZN10

délka	šířka	výška	rozteč
102	34	15	80

obj. č.	kód úchytky / povrch
12101	949-102 ZN10 / staromosaz



ZN10

délka	výška	šířka
50	22	31

obj. č.	kód úchytky / povrch
12717	956-40 ZN10 / staromosaz



ZN10

délka	výška	šířka
54	16	33

obj. č.	kód úchytky / povrch
12719	959-45 ZN10 / staromosaz





výška	šířka	hloubka
60	15	40

obj. č.	kód věšáku / povrch
14271	2326 PB1 / bílá lesk
14272	2326 PB12 / černá mat
14284	2326 PB21 / ALU efekt
14121	2326 ZN1 / chrom lesk
14229	2326 ZN5 / mosaz lesk
14123	2326 ZN21 / nikl jemně broušený
14270	2326 ZN75 / železo broušené
14273	2326 ZN79 / mosaz ručně broušená

ZN5



bílá lesk
PB1



černá mat
PB12



ALU efekt
PB21



chrom lesk
ZN1



mosaz lesk
ZN5



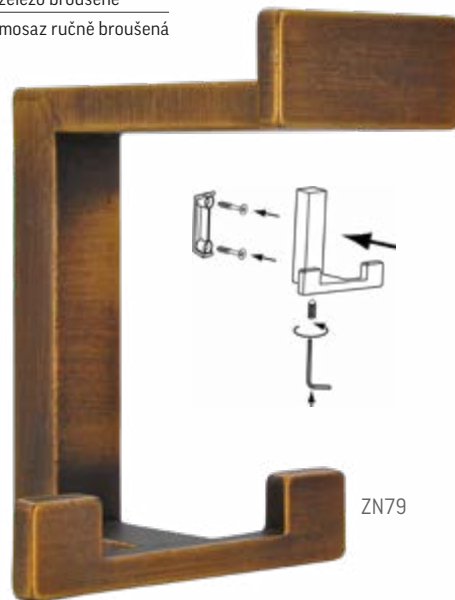
nikl jemně broušený
ZN21



železo broušené
ZN75



mosaz ručně broušená
ZN79



ZN79



výška	šířka	hloubka
92	70	80

obj. č.	kód věšáku / povrch
14280	2324 PB1 / bílá lesk
14281	2324 PB12 / černá mat
14278	2324 PB21 / ALU efekt
14225	2324 ZN1 / chrom lesk
14227	2324 ZN5 / mosaz lesk
14226	2324 ZN21 / nikl jemně broušený
14282	2324 ZN75 / železo broušené
14279	2324 ZN79 / mosaz ručně broušená



PB12



výška	šířka	hloubka
60	70	40

obj. č.	kód věšáku / povrch
14275	2325 PB1 / bílá lesk
14276	2325 PB12 / černá mat
14283	2325 PB21 / ALU efekt
14223	2325 ZN1 / chrom lesk
14228	2325 ZN5 / mosaz lesk
14224	2325 ZN21 / nikl jemně broušený
14277	2325 ZN75 / železo broušené
14274	2325 ZN79 / mosaz ručně broušená

2024
NOVÝ
povrch



PB12



výška	šířka	hloubka	rozteč
55	19	38	16

obj. č.	kód věšáku / povrch
12220	2314 PB1 / bílá lesk
12221	2314 PB12 / černá mat



PB1



bílá lesk
PB1

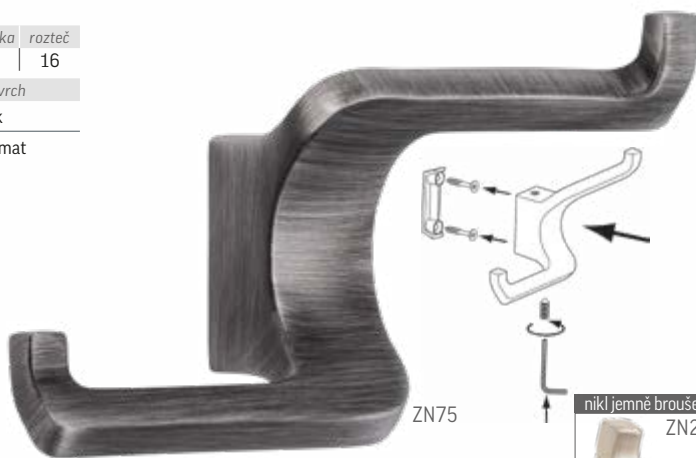


černá mat
PB12



výška	šířka	hloubka	rozteč
120	19	75	16

obj. č.	kód věšáku / povrch
12216	2313 PB1 / bílá lesk
12217	2313 PB12 / černá mat



ZN75



výška	šířka	hloubka
63	108	37

obj. č.	kód věšáku / povrch
12020	2377 ZN1 / chrom lesk
12029	2377 ZN21 / nikl jemně broušený
12027	2377 ZN75 / železo broušené



chrom lesk
ZN1



nikl jemně broušený
ZN21



železo broušené
ZN75



výška | délka | hloubka | rozteč
53 | 350 | 32 | 339

obj. č. | kód věšáku / povrch

14942 | 2081-350 PB12 / černá mat



PB12



ZN1



PB13



výška | hloubka
41 | 15,5

obj. č.	kód věšáku / povrch	délka	rozteč
12628	1603-240 PB12 / černá mat	240	210
14902	1603-240 PB13 / zlatá mat	240	210
12629	1603-240 ZN4 / nikl mat	240	210
12631	1603-366 ZN4 / nikl mat	366	336
12632	1603-240 ZN1 / chrom lesk	240	210
12630	1603-366 ZN1 / chrom lesk	366	336



ZN4



výška | šířka | hloubka
88 | 17,5 | 56

obj. č. | kód věšáku / povrch

12381 | 745 PB12 / černá mat

12446 | 745 ZN1 / chrom lesk

12444 | 745 ZN4 / nikl mat



výška | šířka | hloubka
43 | 18 | 38

obj. č. | kód věšáku / povrch

12387 | 746 PB12 / černá mat

12449 | 746 ZN1 / chrom lesk

12451 | 746 ZN4 / nikl mat



ZN10



výška | šířka | hloubka
79,5 | 74 | 30

obj. č. | kód věšáku / povrch

12860 | 1281 ZN4 / nikl mat

ZN4



výška | šířka | hloubka
162 | 75 | 75

obj. č. | kód věšáku / povrch

12839 | 553 ZN10 / staromosaz

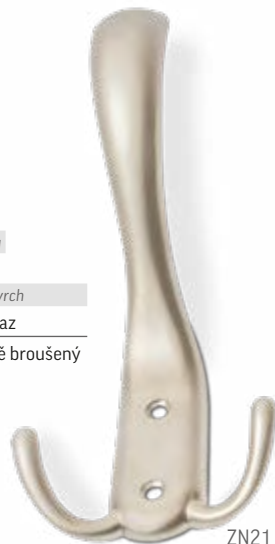
12840 | 553 ZN21 / nikl jemně broušený



ZN10



ZN21



ZN21



výška | šířka | hloubka
148 | 61 | 73

obj. č. | kód věšáku / povrch

14088 | 430 ZN10 / staromosaz



ZN10



výška | šířka | hloubka
66 | 61 | 28

obj. č. | kód věšáku / povrch

14089 | 431 ZN10 / staromosaz



ZN10



výška | šířka | hloubka
56 | 75 | 25

obj. č. | kód věšáku / povrch

12842 | 554 ZN10 / staromosaz

12843 | 554 ZN21 / nikl jemně broušený



VĚŠÁKY VÝKLOPNÉ



výška	šířka	základ d×š×h
93	13	90 × 10 × 13

obj. č.	kód věšáku / povrch
14249	2227-93 PB12 / černá mat
14248	2227-93 ZN21 / nikl jemně broušený



průměr	hloubka
16	40

obj. č.	kód věšáku / povrch
12845	2107-40 ZN1 / chrom lesk
12846	2107-40 ZN2 / chrom mat
12847	2107-40 ZN4 / nikl mat



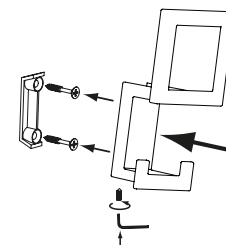
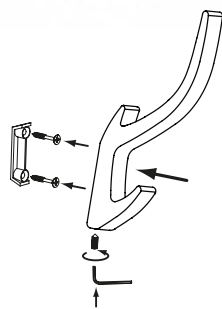
výška	šířka	základ d×š×h
177	13	174 × 10 × 13

obj. č.	kód věšáku / povrch
14250	2227-177 PB12 / černá mat
14246	2227-177 ZN21 / nikl jemně broušený



hloubka	šířka	výška	rozteč
71	15	150	32

obj. č.	kód věšáku / povrch
12395	2432 ZN1 / chrom lesk
12396	2432 ZN21 / nikl jemně broušený
12397	2432 ZN75 / železo broušené
12398	2432 ZN79 / mosaz ručně broušená
12389	2432 ZN83 / starozlatá
12399	2432 PB12 / černá mat



hloubka	šířka	výška	rozteč
43	52	101	24

obj. č.	kód věšáku / povrch
12357	2434 PB12 / černá mat
12356	2434 ZN21 / nikl jemně broušený
12361	2434 ZN75 / železo broušené



hloubka	šířka	výška	rozteč
40	15	81	32

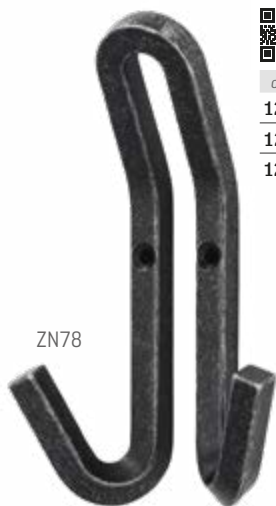
obj. č.	kód věšáku / povrch
12400	2433 ZN1 / chrom lesk
12401	2433 ZN21 / nikl jemně broušený
12402	2433 ZN75 / železo broušené
12404	2433 ZN79 / mosaz ručně broušená
12411	2433 ZN83 / starozlatá
12408	2433 PB12 / černá mat



hloubka	šířka	výška	rozteč
31	43	52	24

obj. č.	kód věšáku / povrch
12359	2435 PB12 / černá mat
12358	2435 ZN21 / nikl jemně broušený
12362	2435 ZN75 / železo broušené





	výška	šířka	hloubka
	118	69	30
obj. č.	kód věšáku / povrch		
12243	2500 PB12 / černá mat		
12235	2500 ZN21 / nikel jemně broušený		
12234	2500 ZN78 / železo černé patina		



	výška	šířka	hloubka
	200	16	69
obj. č.	kód věšáku / povrch		
12102	2301 N1 / nerez		



průměr	hloubka
35	42



obj. č.	kód věšáku / povrch
---------	---------------------

12255 1658 N1 / nerez

12019 1658 N4 / nerez antracit tmavý



	výška	šířka	hloubka
	41	30	17
obj. č.	kód věšáku / povrch		
14905	2178 PB12 K / černá mat		
14944	2178 ZN4 K / nikel mat		



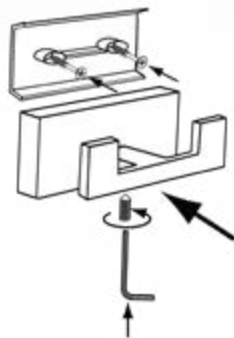
ZN4 samolepicí provedení max. 0,5 kg



ZN79



	výška	šířka	hloubka
	25	72	40
obj. č.	kód věšáku / povrch		
14360	2621 PB12 / černá mat		
14361	2621 ZN21 / nikel jemně broušený		
14362	2621 ZN79 / mosaz ručně broušená		



ZN21 samolepicí provedení max. 1 kg



	výška	šířka	hloubka
	40	71	31
obj. č.	kód věšáku / povrch		
14363	2622 PB12 K / černá mat		
14364	2622 ZN1 K / chrom lesk		
14365	2622 ZN21 K / nikel jemně broušený		



PB12

	průměr	šířka	hloubka
	28	30	30

obj. č. kód věšáku / povrch
14932 2598-30 PB12 / černá mat



ZN21



výška	šířka	hloubka
150	18	63,5
obj. č.	kód věšáku / povrch	
12985	1606 ZN21 / nikl jemně broušený	

výška	šířka	hloubka	rozteč
127	55	57	61
obj. č.	kód věšáku / povrch		
12044	1821 ZN75 / železo broušené		



ZN75



ZN4



výška	šířka	hloubka
157	68	76
obj. č.	kód věšáku / povrch	
12252	1096 ZN4 / nikl mat	
12333	1096 ZN8 / brinýr	
12253	1096 ZN10 / staromosaz	



PB12



výška	šířka	hloubka
161	76	71
obj. č.	kód věšáku / povrch	
12972	1653 PB12 / černá mat	
12974	1653 PB21 / ALU efekt	
12976	1653 ZN21 / nikl jemně broušený	



ZN58



výška	šířka	hloubka	rozteč
148	58	77	32
obj. č.	kód věšáku / povrch		
14162	2213 ZN58 / staromosaz červenohnědá brinýr		



ZN58



výška	šířka	hloubka	rozteč
56	58	27	32
obj. č.	kód věšáku / povrch		
14160	2214 ZN58 / staromosaz červenohnědá brinýr		



ZN10



výška	šířka	hloubka
75	68	46
obj. č.	kód věšáku / povrch	
12244	1097 ZN4 / nikl mat	
12335	1097 ZN8 / brinýr	
12206	1097 ZN10 / staromosaz	



PB21



výška	šířka	hloubka
71	76	39,5
obj. č.	kód věšáku / povrch	
12973	1654 PB12 / černá mat	
12977	1654 PB21 / ALU efekt	
12979	1654 ZN21 / nikl jemně broušený	



V06

obj. č.	kód úchytky	průměr	výška
12809	SM8279-64I V06	37	64
povrch plast a sisál, závit kov			



V06

délka	šířka	výška	rozteč
229	37	60	optimálně 192

obj. č.	kód úchytky / povrch
12831	SM8279-229I V06 / plast a sisál, závit kov



V06

délka	šířka	výška	rozteč
165	37	50	optimálně 128

obj. č.	kód úchytky / povrch
12810	SM8279-165I V06 / plast a sisál, závit kov



V06

délka	šířka	výška	rozteč
101	37	50	optimálně 64

obj. č.	kód úchytky / povrch
12830	SM8279-101I V06 / plast a sisál, závit kov



LS9

délka	šířka	výška	rozteč
188	28	23	160

obj. č.	kód úchytky / povrch
14406	SM8317-188 I LS7 GL76 M / imitace kůže černá

14408	SM8317-188 I LS8 K1 MF41 / imitace kůže hnědá
-------	---

14410	SM8317-188 I LS9 K1 HF60 / imitace kůže béžová
-------	--



LS8

délka	šířka	výška
70	28	23

obj. č.	kód úchytky / povrch
14405	SM8317-70 I LS7 GL76 M / imitace kůže černá

14407	SM8317-70 I LS8 K1 MF41 / imitace kůže hnědá
-------	--

14409	SM8317-70 I LS9 K1 HF60 / imitace kůže béžová
-------	---



LS8

délka	šířka	výška	rozteč
188	28	23	160

obj. č.	kód úchytky / povrch
14411	SM8298-188I LS7 AN12 / imitace kůže černá

14412	SM8298-188I LS8 AN15 / imitace kůže hnědá
-------	---



LS7

délka	šířka	výška
74	28	23

obj. č.	kód úchytky / povrch
14413	SM8298-74I LS7 AN12 / imitace kůže černá

14414	SM8298-74I LS8 AN15 / imitace kůže hnědá
-------	--



LE5 ZN27



délka	šířka	výška	rozteč
190	25	35	160

obj. č.	kód úchytky / povrch
12064	LE011-190 LE7 PB12 / hnědá kůže a kov

12063	LE011-190 LE5 ZN27 / černá kůže a kov
-------	---------------------------------------



LE7 PB12



LE5 ZN27



délka	šířka	výška
76	25	21

obj. č.	kód úchytky / povrch
12056	LE009-76 LE7 PB12 / hnědá kůže a kov

12054	LE009-76 LE5 ZN27 / černá kůže a kov
-------	--------------------------------------



LE7 PB12



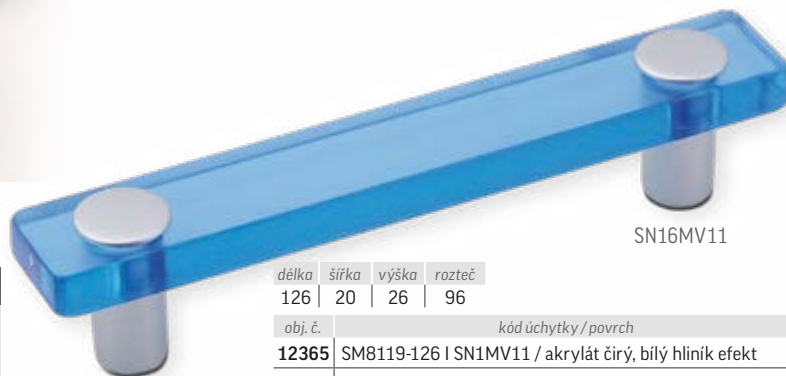


bílá FGL36TX01 	růžová FGL41TX01 
modrá FGL39TX01 	obj. č. kód úchytky / povrch 12791 SM8257-58 FGL36TX01 / bílá 12792 SM8257-58 FGL39TX01 / modrá 12794 SM8257-58 FGL41TX01 / růžová

výška průměr
23 | 58



FGL41TX01



SN16MV11

délka | šířka | výška | rozteč
126 | 20 | 26 | 96

obj. č.	kód úchytky / povrch
12365	SM8119-126 SN16MV11 / akrylát čirý, bílý hliník efekt
12366	SM8119-126 SN16MV11 / akrylát modrý, bílý hliník efekt
12371	SM8119-126 SN19MV11 / akrylát růžový, bílý hliník efekt

akrylát čirý, hliník bílý efekt SN1MV11 	akrylát modrý, hliník bílý efekt SN16MV11 	akrylát růžový, hliník bílý efekt SN19MV11 
--	--	---



SN19MV11

délka | šířka | výška
50 | 47 | 26

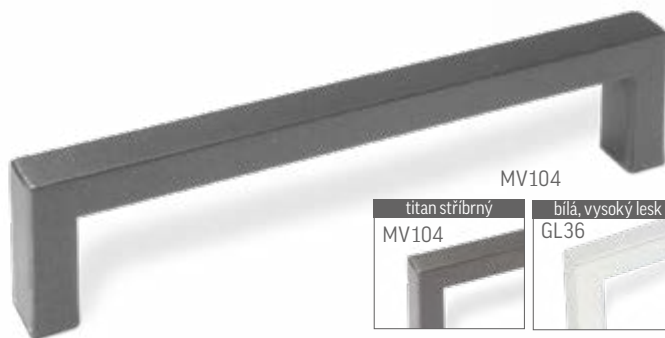
obj. č.	kód úchytky / povrch
12380	SM8116-50 SN1MV11 / akrylát čirý, bílý hliník efekt
12390	SM8116-50 SN16MV11 / akrylát modrý, bílý hliník efekt
12392	SM8116-50 SN19MV11 / akrylát růžový, bílý hliník efekt





GL35M

délka | šířka | výška | rozteč
148 | 9 | 25 | 128

obj. č.	kód úchytky / povrch
14024	SM8310-148 GL35M / černá mat



MV104

titan stříbrný MV104 	bílá, vysoký lesk GL36 	délka šířka výška rozteč 137 9 30 128 obj. č. kód úchytky / povrch 14026 SM8137-137 MV104 / titan stříbrný 14028 SM8137-137 GL36 / bílá, vysoký lesk
--	--	--

MĚKČENÝ PLAST
BEZPEČNÝ MATERIÁL
PRO DĚTI



	délka šířka výška povrch 44 44 23 multicolor
obj. č.	kód úchytky
12815	H149-44 RU5



	délka šířka výška povrch 40 40 28 multicolor
obj. č.	kód úchytky
12804	H148-40 RU2



	délka šířka výška povrch 51 35 14 multicolor
obj. č.	kód úchytky
12834	H158-51 RU14



HZ14PB12



délka	šířka	výška	rozteč
180	19	35	160

obj. č.	kód úchytky / dřeva, barva
14937	S678-180 HZ14PB12 / ořech lak, černá mat
14938	S678-180 HZ55PB12 / dub lak, černá mat



2024
NOVÝ
model

2024
NOVÝ
model



délka	šířka	výška
68	19	35

obj. č.	kód úchytky / dřeva, barva
14935	S677-68 HZ14PB12 / ořech lak, černá mat
14936	S677-68 HZ55PB12 / dub lak, černá mat



HZ55PB12



dub surový

buk surový

2024
NOVÝ
model

šířka	výška
14	34

obj. č.	kód úchytky	délka	rozteč	povrch
14445	S1414-172	172	160	BUK surový
14446	S1414-332	332	320	
14447	S1414-492	492	480	DUB surový
14448	S1414-172	172	160	
14449	S1414-332	332	320	
14450	S1414-492	492	480	



šířka	výška
26	40

obj. č.	kód úchytky	délka	rozteč	povrch
14451	S2614-220	220	160	BUK surový
14452	S2614-400	400	320	
14453	S2614-580	580	480	
14454	S2614-740	740	640	DUB surový
14455	S2614-220	220	160	
14456	S2614-400	400	320	
14457	S2614-580	580	480	
14458	S2614-740	740	640	



2024
NOVÝ
model



dub surový

buk surový

šířka	výška
19	26

obj. č.	kód úchytky	délka	rozteč	povrch
14440	S1926-126	126	96	DUB surový
14441	S1926-220	220	160	
14442	S1926-400	400	320	
14443	S1926-740	740	640	
14444	S1926-1000	1000	960	



dub surový

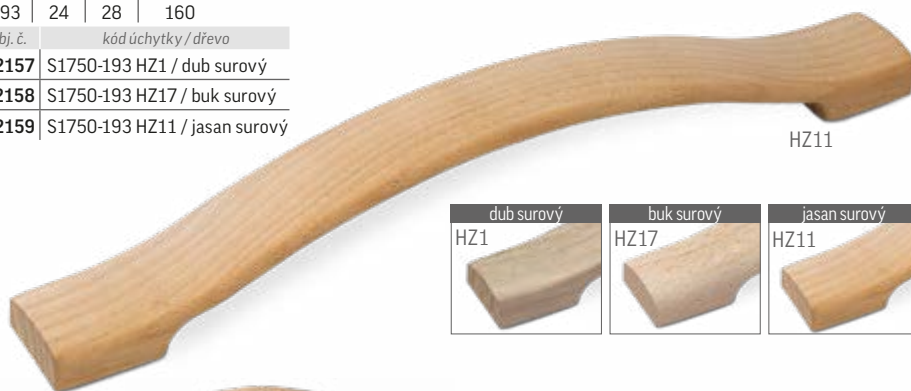
dub surový

dub surový

2024
NOVÝ
model



délka	šířka	výška	rozteč
193	24	28	160
obj. č.	kód úchytky / dřeva		
12157	S1750-193 HZ1 / dub surový		
12158	S1750-193 HZ17 / buk surový		
12159	S1750-193 HZ11 / jasan surový		



HZ11



HZ17



délka	šířka	výška	rozteč
177	15	30	160
obj. č.	kód úchytky / dřeva		
12271	S2266-177 HZ1 / dub surový		
12272	S2266-177 HZ17 / buk surový		
12273	S2266-177 HZ11 / jasan surový		



smrk surový

šířka	výška		
14	32		
obj. č.	kód úchytky / dřeva	délka	rozteč
12055	S48-128/96 / smrk surový	128	96
12050	S48-182/128 / smrk surový	182	128



dub surový

průměr	výška
39	42
obj. č.	kód úchytky / dřeva
12260	S913-39 HZ1 / dub surový
12262	S913-39 HZ17 / buk surový
12251	S913-39 HZ35 / javor surový



buk surový

průměr	výška
33	36
obj. č.	kód úchytky / dřeva
12306	S1700-33 HZ1 / dub surový
12307	S1700-33 HZ17 / buk surový



délka	šířka	výška
110	47	19
základ d×š×h		
100 × 40 × 13,5		
obj. č.	kód mušle / dřeva	
14000	M30 MUŠLE / dub surový	
14001	M30 MUŠLE / buk surový	
14002	M30 MUŠLE / javor surový	
14003	M30 MUŠLE / smrk surový	



dub surový

délka	šířka	výška
105	47	19
základ d×š×h		
100 × 40 × 13,5		
obj. č.	kód mušle / dřeva	
12075	R1565 MUŠLE / dub surový	
12091	R1565 MUŠLE / buk surový	



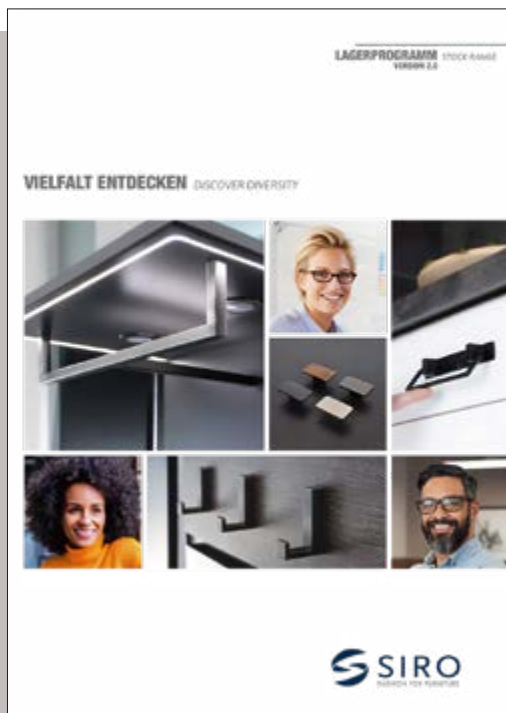
buk surový

NEVYBRALI JSTE SI ZE SKLADOVÉHO PROGRAMU?

SIRO nabízí v kompletním katalogu více jak **3000 položek** s obvyklým termínem dodání **do 14 dnů**



CELÝ SORTIMENT
naleznete na CZ stránkách
www.siro.at/cs/



2504-54 PB12



2463 ZN79



2564-170 ZN83



1052-126 ZN24



2536-174 ZN27



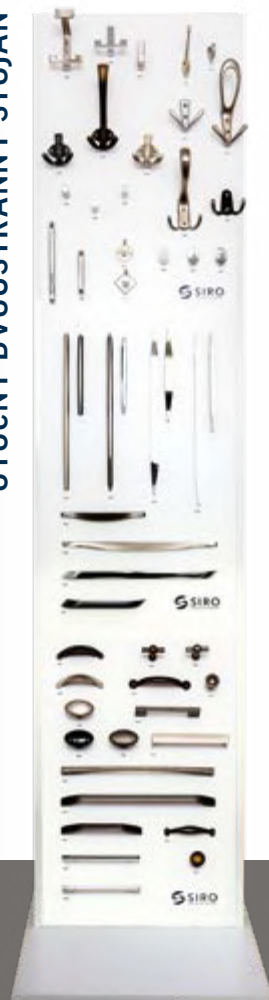
SP81-32 PF34ZN29JE17



2579-32 PB12

PREZENTAČNÍ **STOJANY A RÁMY SIRO**

OTOČNÝ DVOUSTRANNÝ STOJAN



ZÁVĚSNÝ RÁM



Otočné dvoustranné stojany i nástěnné závěsné rámy jsou ideální pro prezentaci nejnovějších modelů úchytek a věšáků SIRO na vaší prodejně

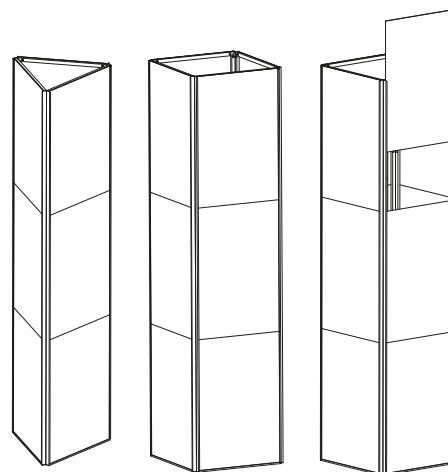
Pro rozšíření je možné nakombinovat jako **třístranný nebo čtyřstranný otočný stojan**

Rozměry (š/v/h):

OTOČNÉ STOJANY
460/2060/460 mm
(6, 9, nebo 12 panelů)

ZÁVĚSNÝ RÁM
460/2000/20 mm
(3 panely)

Nabízíme na výběr **předpřipravené panely**
445/665/3 mm



Pro více informací a jejich dostupnost kontaktujte vašeho prodejce.