

Šablona vrtací TRIO 20 MAX č. 6773

Obsah balení:

Šablona vrtací TRIO 20 MAX	1ks
Doraz 8,8	1ks
Kolík zajišťovací 8,7x64	1ks
Vrták 8,7 prodloužený	1ks
Imbus SW 2,5	1ks
Klíč Imbus SW 4,0	1ks
Návod pro šablonu TRIO 20 MAX	1ks

Použití šablony pro tyto závěsy:

5520 Závěs dveřní TRIO 20 MAX

Související zboží:

Pro spojení šablon je možno použít samostatně dodávanou:
 Lištu č. 6750

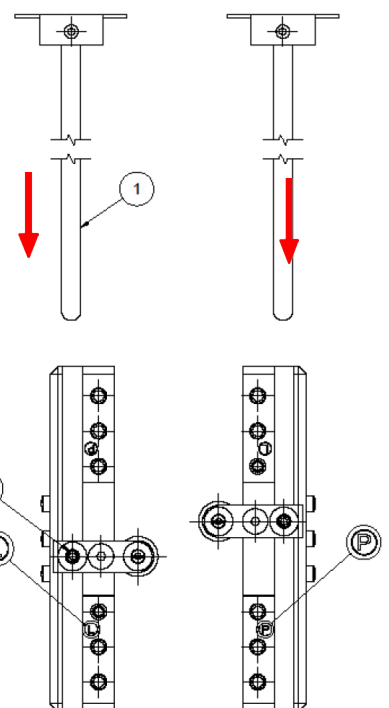
Montážní postup pro zakování dveřních závěsů za použití jedné šablony (bez lišty):

1. Dveřní křídlo položíme do zárubně, rozměříme a orýsujeme rozteče pro umístění závěsů.
2. Pro zakování jednotlivých závěsů je možné používat šablony samostatně. Šablonu položíme na zárubeň a dorazíme ke dveřnímu křídlu. Potom šablonu nastavíme ryskou proti rysce na dveřním křídle. **OBR.3**
3. Na vrták \varnothing 8,7 (ČSN 22 1125) nasadíme doraz **OBR.1 - 1**, posuneme na rozměr **OBR.1 - H** a zajistíme stavěcími šrouby.
4. Vyvrtáme 3 otvory do zárubně a 3 otvory do dveřního křídla. **OBR.3** (Po vyvrtání prvního otvoru zajistíme šablonu přiloženým kolíkem.)
5. Po vyvrtání otvorů pro horní závěs přesuneme vrtací šablonu proti další rysce a opakujeme postup pro další závěsy.
6. Zašroubujeme jednotlivé díly závěsu do křídla a zárubně **OBR.5 - 1** bez krajních volných svorníků **OBR.5 - 2** pomocí klíče Imbus SW 5,0 (není součástí balení) **OBR.6 - 4**.
7. U spodního dílu je nutno orientovat otočný svorník dle rysky na čele svorníku **OBR.5 - 1**, poté dotáhnout oba červíky **OBR.5 - 5,6**
8. Po nasazení křídla do zárubně seřídíme polohu křídla ve třech směrech stejným klíčem (rozsah seřízení - **Tabulka - X,Y,Z**). Pro seřízení závěsu je nutné volné svorníky **OBR.5 - 2** mít odaretované (uvolněné). Následně po seřízení závěsu volné svorníky opět dotáhneme a zaaretujeme červíky. **OBR.5 - 3,4**. Maximální možné vyšroubování svorníků viz **Tabulka - V**.

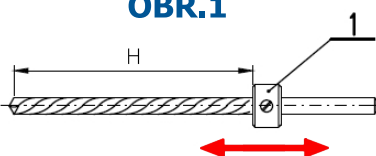
Montážní postup pro zakování dveřních závěsů za použití jedné nebo více šablon a lišty

1. Dveřní křídlo usadíme do zárubně.
2. Do vrtací šablony zasuneme lištu **OBR.2 - 1** podle provedení dveří L, P
3. Vrtací šablonu posuneme po liště směrem k dorazu, aby ryska na šabloně byla proti 1.rysce na liště (zakování horního závěsu) a zajistíme šroub. **OBR.2 - 2**
V případě použití více šablon rozmístíme po liště všechny šablony.
4. Vrtací šablonu položíme na zárubeň a dorazíme ke dveřnímu křídlu, současně posunutím zaklesneme doraz na liště za horní hranu dveřního křídla **OBR.4**
5. Na vrták \varnothing 8,7 (ČSN 22 1125) nasadíme doraz **OBR.1 - 1**, posuneme na rozměr **OBR.1 - H** a zajistíme stavěcími šrouby.
6. Vyvrtáme 3 otvory do zárubně a 3 otvory do dveřního křídla. **OBR.4** (Po vyvrtání prvního otvoru zajistíme šablonu přiloženým kolíkem.)
7. **Při použití jedné šablony** - po vyvrtání otvorů pro horní závěs povolíme šroub **OBR.2 - 2** a přesuneme vrtací šablonu po liště proti další rysce. Opakujeme bod 6. a 7. pro další závěsy.
8. Zašroubujeme jednotlivé díly závěsu do křídla a zárubně **OBR.5 - 1** bez krajních volných svorníků **OBR.5 - 2** pomocí klíče Imbus SW 5,0 (není součástí balení) **OBR.6 - 4**.
9. U spodního dílu je nutno orientovat otočný svorník dle rysky na čele svorníku **OBR.5 - 1**, poté dotáhnout oba červíky **OBR.5 - 5,6**
10. Po nasazení křídla do zárubně seřídíme polohu křídla ve třech směrech stejným klíčem (rozsah seřízení - **Tabulka - X,Y,Z**). Pro seřízení závěsu je nutné volné svorníky **OBR.5 - 2** mít odaretované (uvolněné). Následně po seřízení závěsu volné svorníky opět dotáhneme a zaaretujeme červíky. **OBR.5 - 3,4**. Maximální možné vyšroubování svorníků viz **Tabulka - V**.

OBR.2

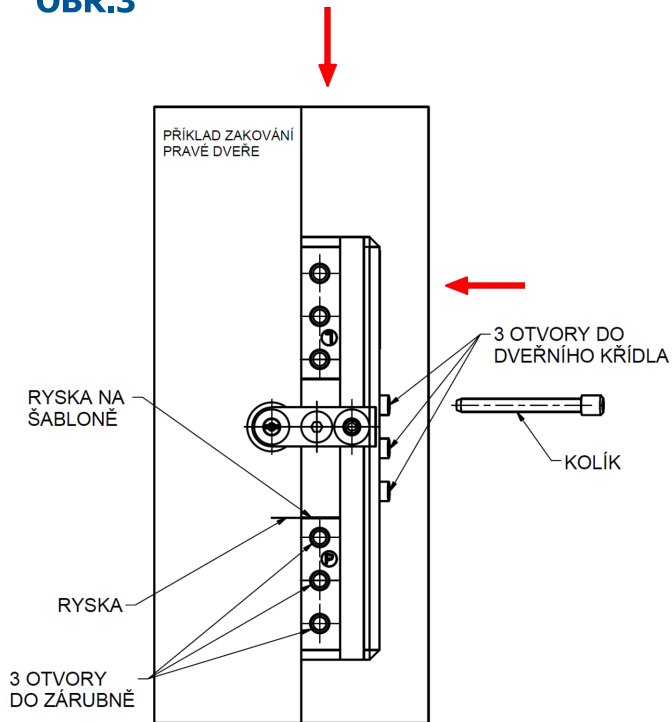


OBR.1

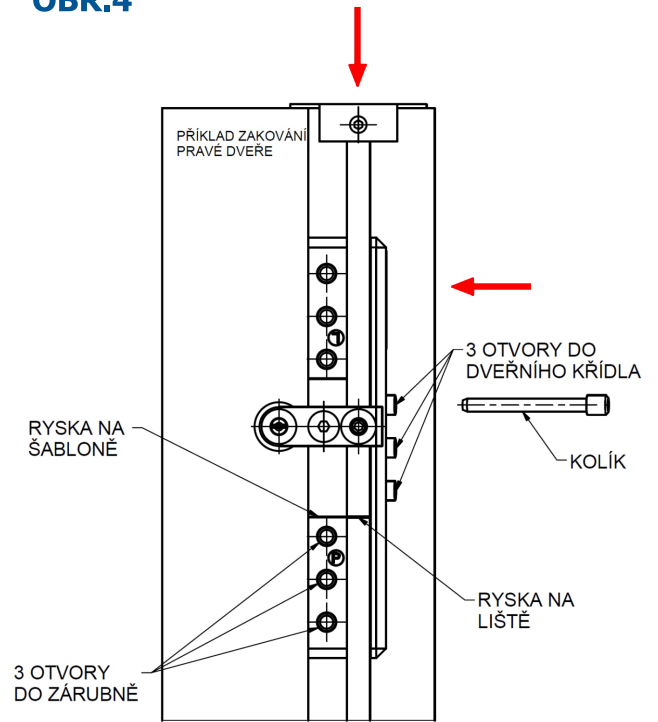


H = 104 mm pro délku svorníku 56,5 mm

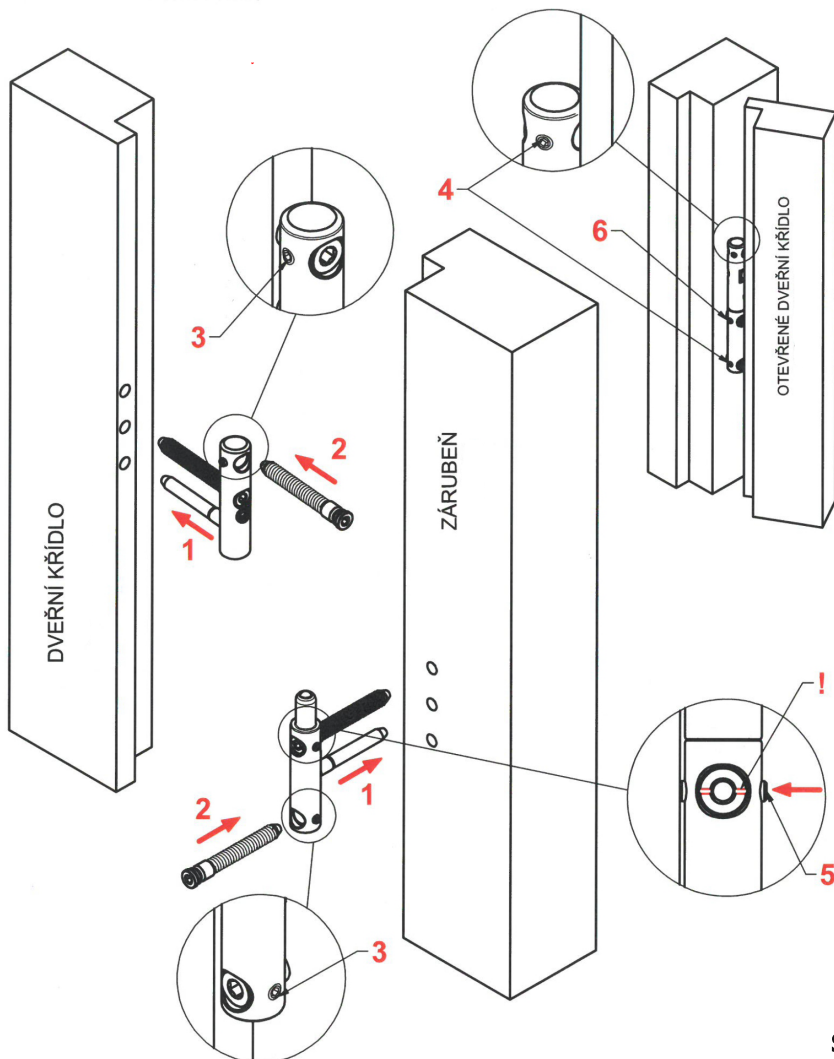
OBR.3



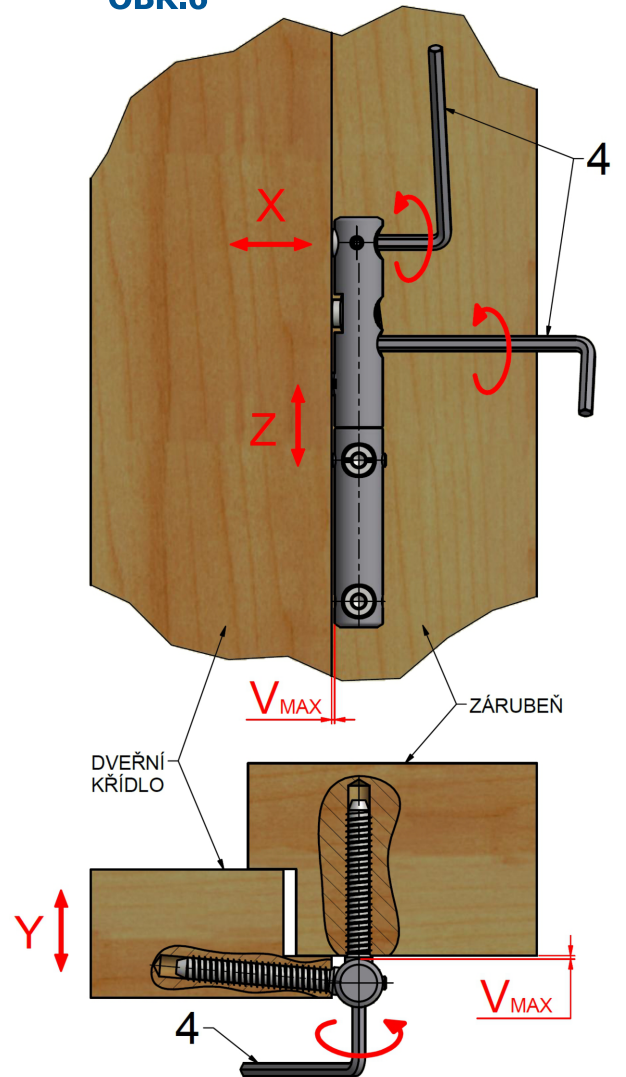
OBR.4



OBR.5



OBR.6



Seřízení (X,Y,Z) a maximální možné vyšroubování svorníku (V)

Typ závěsu	X (mm)	Y (mm)	Z (mm)	V (mm)
TRIO 20 MAX	± 3	± 3	0 ÷ 4	6