

Šablona vrtací 80/10 M8 22/M7 SD (atyp)

Obsah balení:

Šablona vrtací 80/10 22/M7 SD (atyp) 1ks
 Návod pro šablonu 80/10 M8 22/M7 SD 1ks

Použití šablony pro tyto závěsy:

9692 Závěs dveřní 80/10 M8 22/M7
 9732 Závěs dveřní 80/10 SD 22/M7 PH
 9733 Závěs dveřní 80/10 SD 22/M7 D PH

POZOR: Je nutno použít stejnou vložku 22/7 (9819 - 5,8; 9821 - 7,8; 9822 - 9,8), která byla uvedena při zadávání rozměrů spodního dílu šablony - **OBR.1**

Související zboží:

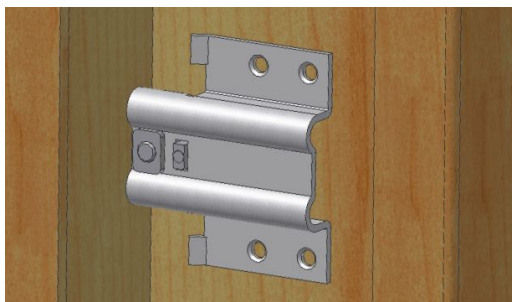
Pro spojení šablon (pouze pro díl pro SD) je možno použít samostatně dodávané: Pravitko č. 6751

Montážní postup pro zakování závěsů:

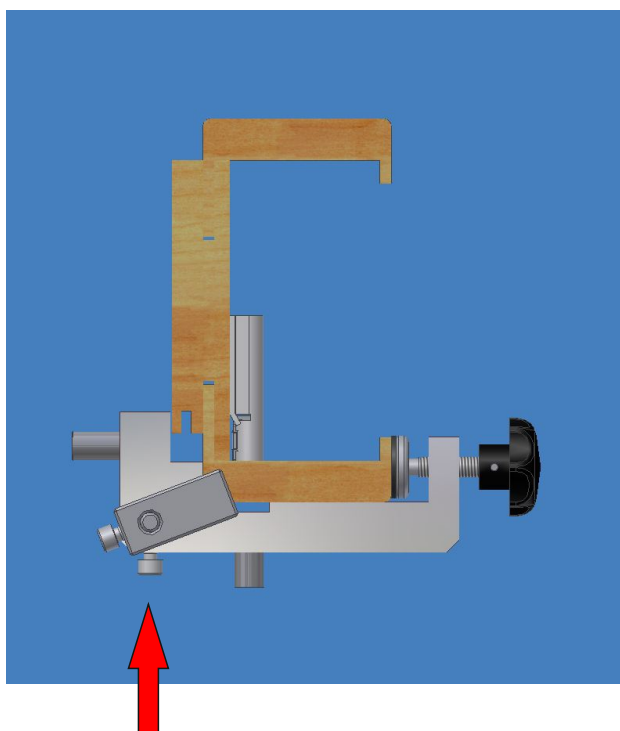
1. Zárubeň položíme do vodorovné polohy, rozměříme a orýsujeme rozteče pro umístění závěsů.
2. Pro zakování **spodních dílů** do zárubně je možné používat **spodní díl šablony** samostatně. Při zakování více závěsů současně lze vrtací šablony spojit pravitkem. Nastavíme rozteče mezi šablonami a zajistíme je pomocí šroubů. **OBR.2.**
3. Šablonu (pravitko se šablonami) položíme na zárubeň a v příslušném místě přitáhneme k zárubni (spojené šablony posuneme až po zaklesnutí dorazu) a potom přitáhneme všechny šablony k zárubni).
4. Vrtáme 2 otvory pro svorníky závěsu (vrtákem $\varnothing 8$ - není součástí balení) a 1 otvor pro ovládání seřizovacího šroubu (vrtákem $\varnothing 6$ - není součástí balení) - skrz obložkovou zárubeň **OBR.3.**

POZOR: Umístění a přišroubování Vložky závěsu 22/7 DZ do zárubně provedeme až po vyvrtání otvorů i do dveřního křídla **OBR.1.**

OBR.1



OBR.2



OBR.3

