

Šablona frézovací 3D č. 6759

Obsah balení:

Šablona frézovací 3D dveře + vodítko	1ks
Šablona frézovací 3D zárubeň + vodítko	1ks
Doraz 5,6	1ks
Vrták 5,5 (ČSN 22 1125)	1ks
Klíč Imbus SW 2,5	1ks
Klíč Imbus SW 4,0	1ks
Klíč Imbus SW 5,0	1ks
Návod pro šablonu 3D	1ks

Použití šablony pro tyto závěsy:

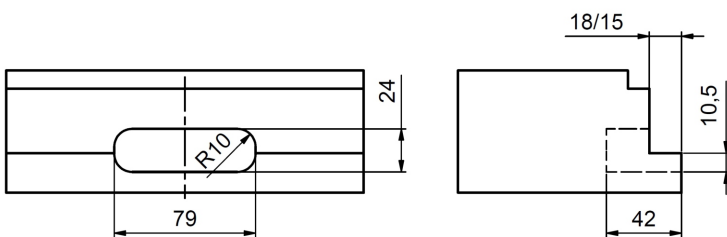
- 5572 Závěs dveřní 3D - 20/18 a všechny jeho varianty s ozdobným ukončením
- 5582 Závěs dveřní 3D - 20/18 LOM a všechny jeho varianty s ozdobným ukončením

Montážní postup pro zakování závěsů:

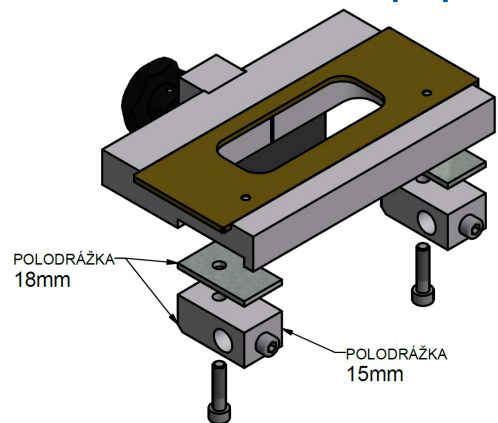
1. Na dveřní křídlo a zárubeň rozměříme a orýsujeme umístění jednotlivých závěsů.
2. Rozměry otvorů pro dveřní křídlo a zárubeň najdeme na **OBR.1 a 4**
3. Do horní frézky upneme frézu $\varnothing 20$ mm, minimální délky 110 mm a vodící kroužek $\varnothing 30$ mm **OBR.5** Nastavíme hloubku frézování 42 mm - **OBR.1**.
4. Zkontrolujeme správné sestavení šablony **3D-20 dveře** - podle velikosti polodrážky 18/15 mm **OBR.2**
5. Šablonu **3D-20 dveře** - nasadíme na dveřní křídlo a upneme ji v místě frézování otvoru pro závěs. Ryska na šabloně musí být proti rýsce orýsované na dveřním křídle **OBR.6**.
6. Vodítko šablony nasadíme na kolíky v drážce šablony **OBR.6**.
7. Nyní můžeme frézovat otvor pro závěs do dveřního křídla **OBR.7**.
8. Provedeme montáž dílu závěsu pro dveřní křídlo **OBR.8**.
9. Podle velikosti polodrážky a použití těsnění nasadíme a přišroubujeme vymezuující a krycí plechy **OBR.9**.
10. Dále připravíme šablonu **3D-20 zárubeň**. Opět zkontrolujeme správné sestavení šablony podle velikosti polodrážky 18/15 **OBR.3**.
11. Šablonu **3D-20 zárubeň** nasadíme na zárubeň a upneme opět v označeném místě.
12. Vodítko šablony nasadíme na kolíky v drážce šablony **OBR.10**.
13. Frézujeme otvor pro závěs v zárubni (stejně jako do křídla do hloubky 42 mm) **OBR.11**.
14. Následně vyvrtáme přes vrtací pouzdra šablony 5 otvorů vrtákem $\varnothing 5,5$ mm - krajní do hloubky 48 mm, ostatní po vyfrézovaný otvor **OBR.12**, výkres **OBR.4**
15. Provedeme montáž dílu závěsu pro zárubeň **OBR.13 a 14**.
16. Správné sesazení a zajištění čepu závěsu (spodní „čepičku“ orientujte dle pravého či levého umístění) **OBR.15 a 16**.
17. Seřízení závěsů provádíme dle návodu v sadě dodaných závěsů.

Instruktažní video zakování a seřízení závěsů 3D naleznete na www.tkz.cz v sekci Technická podpora.

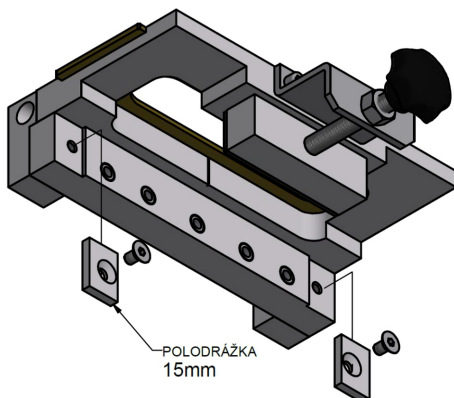
OBR.1



OBR.2



OBR.3



OBR.4

