

## Šablona vrtací TRIO 15 BP č. 6761

### Obsah balení:

Šablona vrtací TRIO 15 BP	1ks
Doraz 6,8	1ks
Vrták 6,7 prodloužený (ČSN 22 1125)	1ks
Vrták 7,0	1ks
Klíč Imbus SW 2,5	1ks
Klíč Imbus SW 5,0	1ks
Návod pro šablonu TRIO 15 BP	1ks

### Použití šablony pro tyto závěsy:

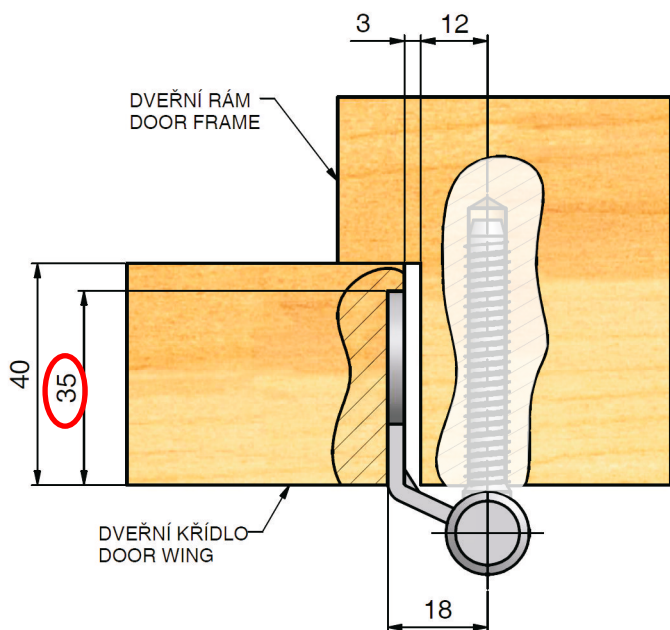
9656 Závěs dveřní TRIO 15 BP PH P
9657 Závěs dveřní TRIO 15 BP PH L

Šablona slouží pouze pro vrtání otvorů pro spodní díl závěsu.

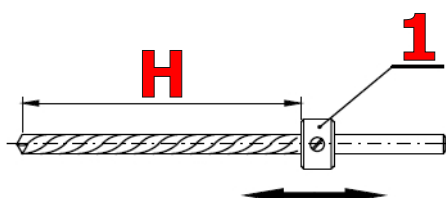
### Montážní postup pro zakování závěsů:

1. Připravíme dveřní křídlo s přišroubovanými vrchními díly dle normy - viz **OBR.1**.
2. Ke dveřnímu křídlu sesadíme zárubeň.
3. Na vrták  $\varnothing 6,7$  (ČSN 22 1125) nasadíme doraz **OBR.2 - 1**, posuneme na rozměr **OBR.2 - H** a zajistíme stavěcími šrouby.
4. Dle potřeby (výšky těsnění) můžeme výškově seřídit vodící čep šablony (použijeme klíč Imbus 5,0) **OBR.3**.
5. Šablonu zorientujeme dle pravého či levého provedení závěsu a nasadíme horním čepem do vrchního dílu závěsu **OBR.4 - 1**.
6. Vrtáme dva otvory do zárubně. **OBR.4 - 2** (na obr. je příklad navrtání pro pravé dveře)
7. Při zakování závěsů do tvrdého dřeva (např. buku, dubu) převrtáme otvory ještě vrtákem  $\varnothing 7$  bez použití šablony.
8. Zašroubujeme spodní díl závěsu do zárubně.
9. Na závěr sesadíme dveře a zárubeň, provedeme zkoušku funkce a seřízení závěsů.

**OBR.1**

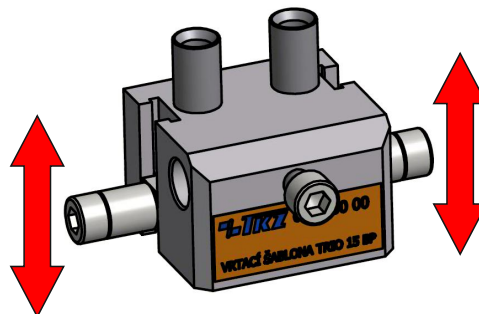


**OBR.2**

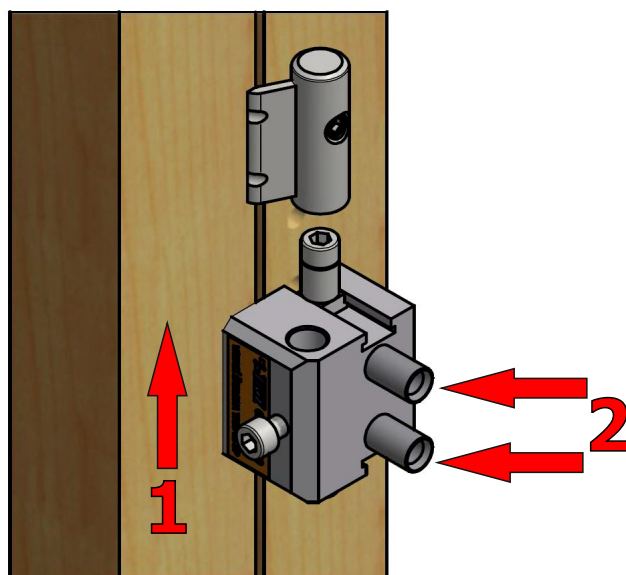


H = 98 mm pro délku svorníku 49 mm

**OBR.3**



**OBR.4**



Číslo MTZ: 73367610000000