

Šablona vrtací TRIO 15 DZ č. 6720

Obsah balení:

Šablona vrtací TRIO 15 DZ	1ks
Doraz 6,8	1ks
Kolík zajišťovací 6,7x64	1ks
Vrták 6,7 prodloužený	1ks
Vrták 7,0	1ks
Klíč Imbus SW 2,5	1ks
Klíč Imbus SW 4,0	1ks
Návod pro šablonu TRIO 15 DZ	1ks

Použití šablony pro tyto závěsy:

5888/5889	Závěs okenní EXPERT 13,5 VS P/L
5890/5891	Závěs okenní EXPERT 13,5 P/L
5412	Závěs okenní EXPERT 13,5 DZ SD
9625	Závěs okenní TRIO 14
9624, 5587	Závěs okenní TRIO 15 DZ, nerez
5512	Závěs okenní TRIO 15 DZ BZ
9626, 9675	Závěs dveřní TRIO 14, EXPERT 14
9636, 5505	Závěs dveřní TRIO 15 DZ, nerez
9686	Závěs dveřní TRIO 15 DZ BZ
9676, 9678	Závěs dveřní EXPERT 15, EXPERT 15 BZ
5449, 5457	Závěs dveřní TRIO PYRO 3 TR EI 60, EI 30
5447	Závěs dveřní TRIO PYRO 3 TR MDF EI 60

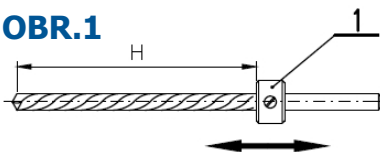
Související zboží:

Pro spojení šablon je možno použít samostatně dodávanou: Lištu č. 6750

Montážní postup pro zakování okenních a dveřních závěsů za použití jedné šablony (bez lišty):

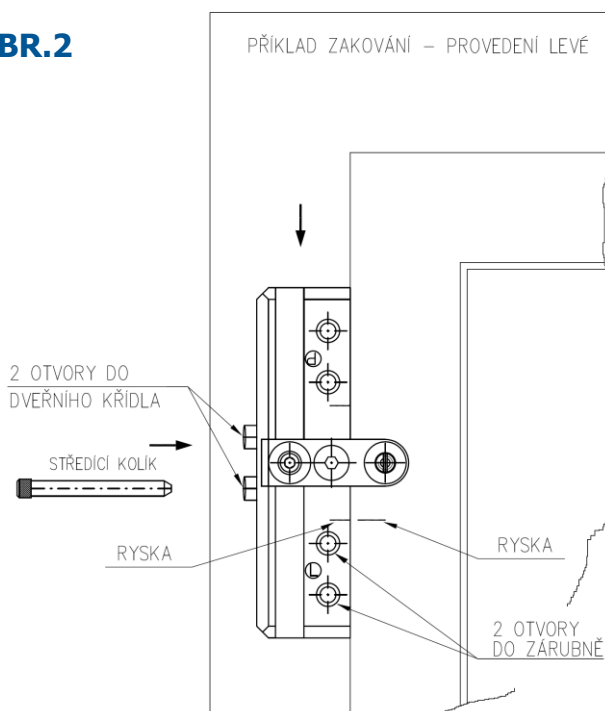
- Okenní (dveřní) křídlo položíme do rámu (zárubně), rozměříme a orýsujeme rozteče pro umístění závěsů.
- Pro zakování jednotlivých závěsů je možné používat šablony samostatně. Šablonu položíme na rám (zárubeň) a dorazíme k okennímu (dveřnímu) křídlu. Potom šablonu nastavíme ryskou proti rysce na okenním (dveřním) křídle. **OBR.2**
- Na vrták \varnothing 6,7 (ČSN 22 1125) nasadíme doraz **OBR.1 - 1**, posuneme na rozměr **OBR.1 - H** a zajistíme stavěcími šrouby.
- Vyvrátíme 2 otvory do rámu (zárubně) a 2 otvory do okenního (dveřního) křídla. **OBR.2** (Po vyvrtání prvního otvoru zajistíme šablonu přiloženým kolíkem.)
- Po vyvrtání otvorů pro horní závěs přesuneme vrtací šablonu proti další rysce a opakujeme postup pro další závěsy.
- Při zakování závěsů do tvrdého dřeva (např. buku, dubu), převrtáme otvory ještě vrtákem \varnothing 7 bez použití šablony.
- Zašroubujeme jednotlivé díly závěsu do křídla a rámu (zárubně) pomocí klíče Imbus SW 4,0 **OBR.3 - 4**. Po nasazení křídla do rámu (zárubně) seřídíme polohu křídla ve třech směrech stejným klíčem (rozsah seřízení - tabulka - X,Y,Z). Maximální možné vyšroubování svorníků viz tabulka - V.

OBR.1

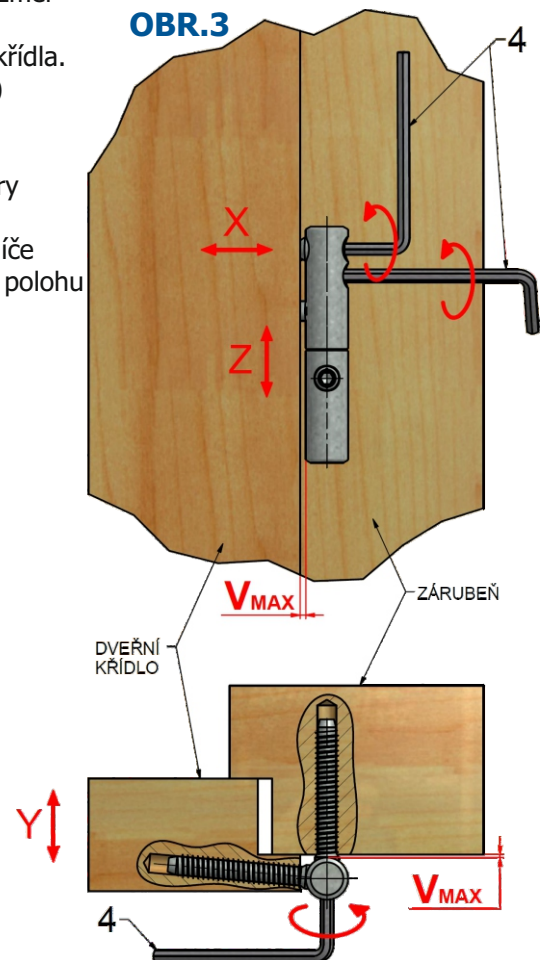


H = 84 mm pro délku svorníku 35 mm
H = 98 mm pro délku svorníku 49 mm
H = 128 mm pro délku svorníku 80 mm

OBR.2



OBR.3



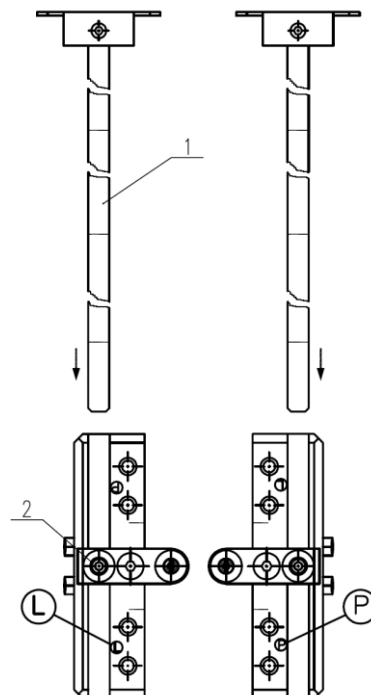
Seřízení (X,Y,Z) a maximální možné vyšroubování svorníku (V)

Typ závěsu	X (mm)	Y (mm)	Z (mm)	V (mm)
EXPERT 13,5	± 2	± 2	0 ÷ 3	5
TRIO 14, EXPERT 14	± 2	± 2	0 ÷ 3	5
TRIO 15, EXPERT 15	± 2	± 2	0 ÷ 3	5
TRIO 20, EXPERT 20	± 3	± 3	0 ÷ 4	6

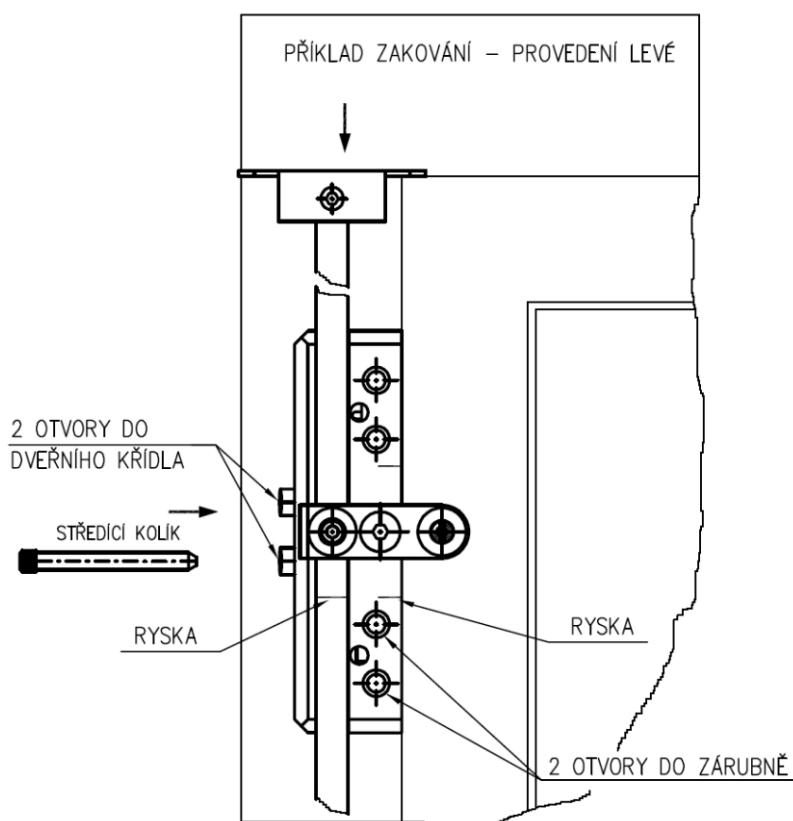
Montážní postup pro zakování dveřních závěsů za použití jedné nebo více šablon a lišty

1. Dveřní křídlo usadíme do zárubně.
2. Do vrtací šablony zasuneme lišty **OBR.1 - 1**, podle provedení dveří L, P
3. Vrtací šablonu posuneme po liště směrem k dorazu, aby ryska na šabloně byla proti 1.ryisce na liště (zakování horního závěsu) a zajistíme šroub. **OBR.1 - 2**
V případě použití více šablon rozmístíme po liště všechny šablony.
4. Vrtací šablonu položíme na zárubeň a dorazíme ke dveřnímu křídlu, současně posunutím zaklesneme doraz na liště za horní hranu dveřního křídla **OBR.2**
5. Na vrták $\varnothing 6,7$ (ČSN 22 1125) nasadíme doraz **OBR.3 - 3**, posuneme na rozměr **OBR.3 - H** a zajistíme stavěcími šrouby.
6. Vyvrtáme 2 otvory do zárubně a 2 otvory do dveřního křídla. **OBR.2** (Po vyvrtání prvního otvoru zajistíme šablonu přiloženým kolíkem.)
7. **Při použití jedné šablony** - po vyvrtání otvorů pro horní závěs povolíme šroub **OBR.1 - 2** a přesuneme vrtací šablonu po liště proti další rysce a opakujeme bod 6. a 7. pro další závěsy.
8. Při zakování závěsů do tvrdého dřeva (např. buku, dubu), převrtáme otvory ještě vrtákem $\varnothing 7$ bez použití šablony.
9. Zašroubujeme jednotlivé díly závěsu do křídla a zárubně pomocí klíče Imbus SW 4,0 **OBR.4 - 4**. Po nasazení křídla do zárubně seřídíme polohu křídla ve třech směrech stejným klíčem (rozsah seřízení - tabulka - X,Y,Z). Maximální možné vyšroubování svorníků viz tabulka - V.

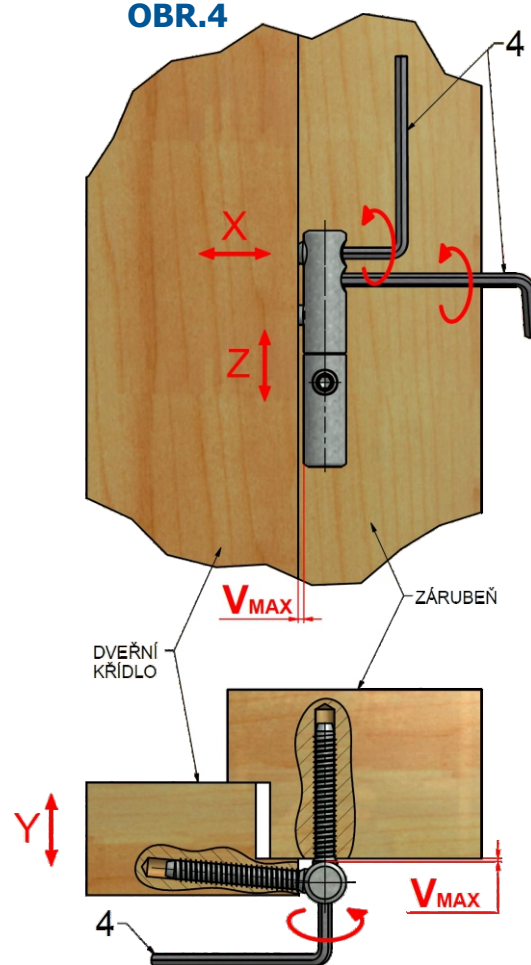
OBR.1



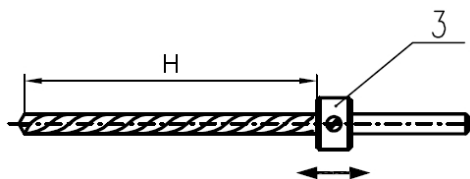
OBR.2



OBR.4



OBR.3



H = 84 mm pro délku svorníku 35 mm
H = 98 mm pro délku svorníku 49 mm
H = 128 mm pro délku svorníku 80 mm

Seřízení (X,Y,Z) a maximální možné vyšroubování svorníku (V)

Typ závěsu	X (mm)	Y (mm)	Z (mm)	V (mm)
EXPERT 13,5	±2	±2	0 ÷ 3	5
TRIO 14, EXPERT 14	±2	±2	0 ÷ 3	5
TRIO 15, EXPERT 15	±2	±2	0 ÷ 3	5
TRIO 20, EXPERT 20	±3	±3	0 ÷ 4	6