



# KATALOG VÝROBKŮ

**TKZ**<sup>®</sup>  
POLNA



## TKZ POLNÁ VÍCE NEŽ 100 LET TRADICE

TKZ Polná, spol. s r.o. je společnost s více než stoletou tradicí výroby kovového sortimentu. V roce 1955 byla zahájena výroba stavebního a nábytkového kování, která je dodnes nosným programem.

V sortimentu naleznete závěsy od historických replik na okna i dveře až po závěsy moderní, seřiditelné ve třech směrech, upínací elementy, ozdobné návleky a šablony pro zakování. Technické poradenství je pro nás samozřejmostí. Firma je držitelem certifikátu ISO 9001:2016, osvědčení Český výrobek.

Věříme, že Vám tento katalog bude dobrým průvodcem naším sortimentem.

Těšíme se na spolupráci.

## TKZ POLNÁ MORE THAN 100 YEARS OF TRADITION

TKZ Polná, spol. s r.o. is company with more than 100 years old tradition of manufacturing metal assortment. In 1955 the manufacturing of building and furniture fittings was started. Since then it has been the main program.

In the assortment you can find the hinges of historical replicas for doors and windows and also modern hinges adjustable in three directions. Also clamping elements, decorative caps and templates for fittings. The technical counselling is natural for us. The company is holder of ISO 9001:2016 certificate, Czech made product.

We believe that this catalogue will be for you good guidance through our assortment.

We are looking forward for cooperation.

Vzorník povrchových úprav / Patern of surface finishes	strana / page	2
Použité zkratky / Used symbols	strana / page	4
Okenní kování / Windows hinges	strana / page	6
Dveřní kování TRIO, EXPERT / Door hinges TRIO, EXPERT	strana / page	20
Dveřní kování / Door hinges	strana / page	46
Nábytkové kování / Furniture fittings	strana / page	90
Závěsy pianové (tyčové), kloubové /Piano, joint hinges	strana / page	102
Návleky / Caps	strana / page	107
Upínací elementy / Fixing elements	strana / page	112
Šablony, přípravky / Templates, assembly device	strana / page	121
Pro Vaše bezpečí / For your safety	strana / page	126
Zakázková výroba / Customized products	strana / page	130
Doporučení, únosnost, zakování / Recommendation, load, assembly	strana / page	133



**Vzorkovník povrchových úprav je pouze ilustrační, uvedené odstíny barev se mohou mírně lišit od skutečnosti.**

The sampler of different surfaces is illustrative only, the color shades might slightly differ from reality.



		<b>Bez povrchové úpravy / Without surface finish</b>
		<b>Bronz satén / Bronze satin</b>
		<b>Chrom lesklý / Chrome shiny</b>
		<b>Chrom satén / Chrome satin</b>
		<b>Kartáčovaný / Brushed</b>
		<b>Lak antika RAL 09/90200 / Antic lacquer RAL 09/90200</b>
		<b>Lak dopravně bílý RAL 9016 / Traffic white lacquer RAL 9016</b>
		<b>Lak čistě bílý RAL 9010 / Pure white lacquer RAL 9010</b>
		<b>Lak signálně bílý RAL 9003 / Signal white lacquer RAL 9003</b>
		<b>Lak ústřičně bílý RAL 1013 / Oyster white lacquer 1013</b>
		<b>Lak signálně černý RAL 9004 / Signal black lacquer RAL 9004</b>
		<b>Lak grafitově černý RAL 9011 / Graphite black lacquer RAL 9011</b>
		<b>Lak uhlově černý RAL 9005 / Jet black lacquer RAL 9005</b>

		<b>Lak sépiově hnědý RAL 8014</b> / Sepia brown lacquer RAL 8014
		<b>Lak čokoládově hnědý RAL 8017</b> / Chocolate brown RAL 8017
		<b>Lak bezbarvý (podklad leštěná mosaz)</b> / Colourless lacquer (shiny brass basis)
		<b>Mosaz satén</b> / Brass satin
		<b>Nikl lesklý</b> / Nickel shiny
		<b>Nikl satén</b> / Nickel satin
		<b>Pomosaz</b> / Brass plated
		<b>Stará měď</b> / Old cooper
		<b>Stará mosaz</b> / Old brass
		<b>Stará mosaz stíraná</b> / Old brass wiped
		<b>Zinek modrý</b> / Blue zinc
		<b>Zinek žlutý</b> / Yellow zinc
		<b>Elox</b> / Anodizing


## POUŽITÉ ZKRATKY V KATALOGU / SYMBOLS USED IN THE CATALOGUE

## Specifikace výrobku / Description

ABS	<b>plastový výrobek</b> / plastic product
BP	<b>bezpolodrážkové provedení</b> / non-rebated execution
BZ	<b>bezpečnostní zabezpečení</b> / security
CL	<b>ložisko součástí závěsu</b> / with bearing
D	<b>součást názvu výrobku</b> / part of product name
DV	<b>dveřní závěs</b> / door hinge
DZ	<b>dřevěná zárubeň (okenní rám)</b> / wooden frame
H	<b>U vrchního dílu prodloužené svorníky</b> / Upper part extended rivets
4HR	<b>čtyřhranný</b> / square
I	<b>součást názvu výrobku</b> / part of product name
JP 5	<b>součást názvu výrobku</b> / part of product name
KZ	<b>kloubový závěs</b> / joint hinge
L	<b>levý</b> / left
MDF	<b>součást názvu výrobku</b> / part of product name
MF	<b>součást názvu výrobku</b> / part of product name
MS	<b>materiál mosaz</b> / brass
OKZ	<b>obložení kovové zárubně</b> / casing of steel frame
OZ	<b>ocelová zárubeň</b> / steel frame
P	<b>pravý</b> / right
PH	<b>pouzdro z plastické hmoty</b> / plastic case
PP	<b>prodloužené svorníky (závěs vhodný pro protipožární zkoušky)</b> extended rivets (the hinge appropriate for fire protection testing)

PÚ	<b>povrchová úprava</b> / surface finish
PYRO	<b>prodloužené svorníky (závěs vhodný pro protipožární zkoušky)</b> extended rivets (the hinge appropriate for fire protection testing)
S	<b>stáčený (technologie)</b> / turning (technology)
SD	<b>spodní díl</b> / lower part
SH	<b>součást názvu výrobku</b> / part of product name
SP	<b>sádkartonová příčka</b> / plasterboard partition
SV	<b>svařovaný</b> / welded
Sx	<b>sada (např.: x=6 ... S6 - sada po 6 ks)</b> set (e.g.: x=6 ... S6 - set of 6 pcs)
T5	<b>součást názvu výrobku</b> / part of product name
TR	<b>speciální profil závitu pro dřevo</b> specific thread profiles suitable for wood
U1	<b>součást názvu výrobku</b> / part of product name
UR	<b>ozdobné ukončení</b> / decorative ending
VD	<b>vrchní díl</b> / upper part
VS	<b>proti vysazení</b> / against slipping
	<b>závěs vhodný pro protipožární zkoušky</b> the hinge appropriate protection testing
	<b>seřízení ve třech směrech</b> / adjustable in three directions

## Materiál / Material

 **materiál nerez (vhodný pro venkovní použití)**  
material stainless steel (suitable for outdoor use)

 **materiál hliník** / material aluminium

 **materiál mosaz** / material brass



**OKENNÍ KOVÁNÍ**  
WINDOW HINGES

**Závěs okenní 60, 80, 100**  
Window hinge 60, 80, 100

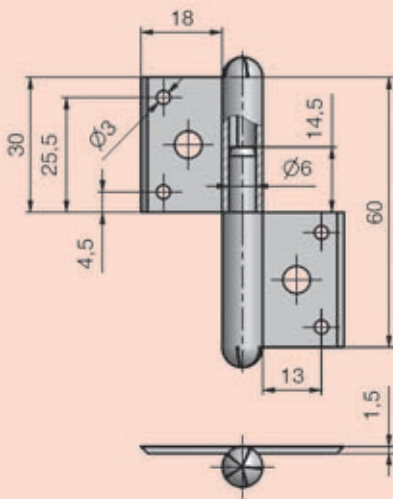


**technická specifikace / technical specification**

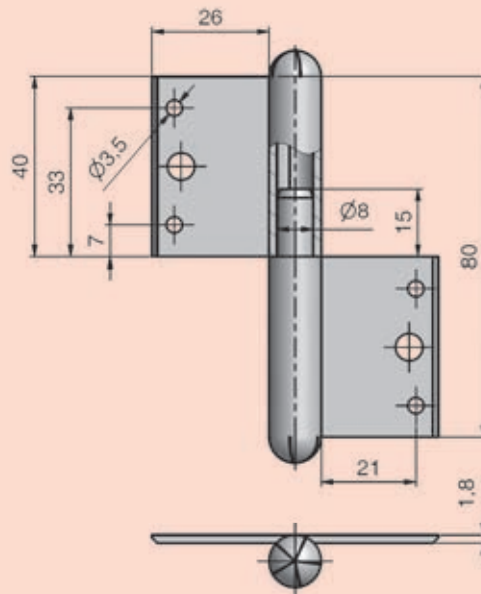
Číslo výrobku Product No. P/L R/L	Název Name	PÚ SF	Únosnost / 1 ks Load / 1 piece kg (RAL - RG607/8)*
9010/9011	Závěs okenní 60 / Window hinge 60	☒ ZN ZN	8
9020/9021	Závěs okenní 80 / Window hinge 80	☒ ZN ZN	10
9030/9031	Závěs okenní 100 / Window hinge 100	☒ ZN ZN	12

\* Více strana 133 / More see page 133

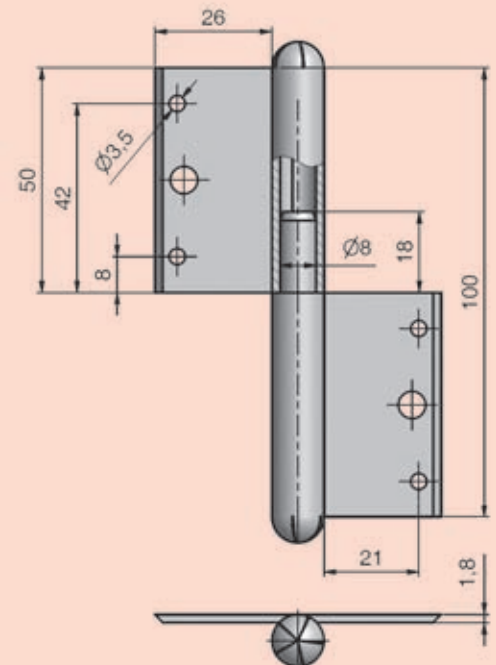
9010



9020



9030



**ZOBRAZEN ZÁVĚS PRAVÝ**  
THE RIGHT HINGE IS DISPLAYED



## Závěs okenní 80 klasik, 100 klasik

Window hinge 80 classic, 100 classic

## Závěs okenní 80 UR, 100 UR

Window hinge 80 UR, 100 UR

## Závěs okenní 100 UR01 ø6, 120 UR01

Window hinge 100 UR01 ø6, 120 UR01

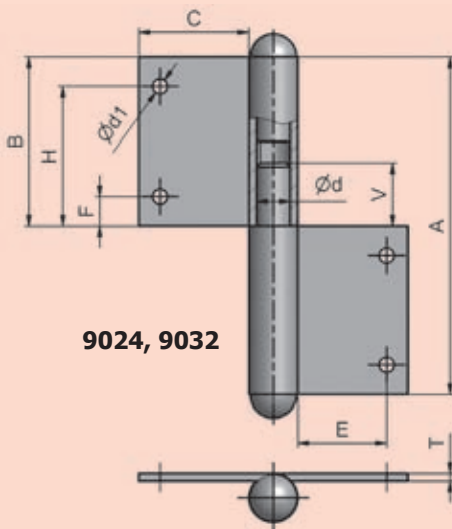


### technická specifikace / technical specification

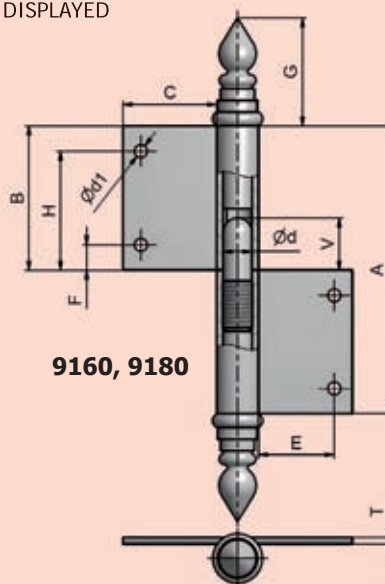
Číslo výrobku Product No. P/L R/L	Název Name	PÚ SF	Únosnost / 1 ks Load / 1 piece kg (RAL - RG607/8)*
9024/9025	Závěs okenní 80 klasik / Window hinge 80 classic	☒ ZN	15
9032/9033	Závěs okenní 100 klasik / Window hinge 100 classic	☒ ZN	20
9160/9161	Závěs okenní 80 UR14 / Window hinge 80 UR14	☒ LAK 9095 PMS	15
9162/9163	Závěs okenní 80 UR01 / Window hinge 80 UR01	☒ LAK 9095 PMS	15
9180/9181	Závěs okenní 100 UR14 / Window hinge 100 UR14	☒ LAK 9095 PMS	20
9182/9183	Závěs okenní 100 UR01 / Window hinge 100 UR01	☒ LAK 9095 PMS ZN ZN	20
9192/9193	Závěs okenní 100 UR01 ø6 / Window hinge 100 UR01 ø6	☒	15
9194/9195	Závěs okenní 120 UR01 / Window hinge 120 UR01	☒	20

\* Více strana 133 / More see page 133

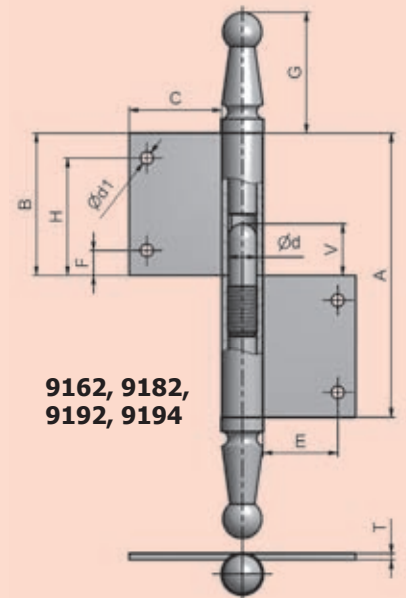
### ZOBRAZEN ZÁVĚS PRAVÝ THE RIGHT HINGE IS DISPLAYED



9024, 9032



9160, 9180

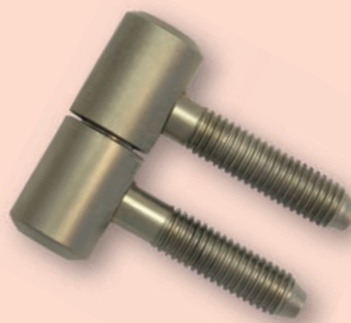


9162, 9182,  
9192, 9194

Číslo výrobku Product No.	A (mm)	B (mm)	C (mm)	d (mm)	d1 (mm)	E (mm)	F (mm)	G (mm)	H (mm)	T (mm)	V (mm)
9024	80	40	26	8	3,5	21	7	-	33	1,8	15
9032	100	50	26	8	3,5	21	8	-	42	1,8	20
9160, 9162	80	40	26	8	3,5	21	7	30 (9160), 34 (9162)	33	1,8	15
9180, 9182	100	50	26	8	3,5	21	8	30 (9180), 34 (9182)	42	1,8	25
9192	100	50	30	6	3,5	18	8	28,3	42	1,8	20
9194	120	60	26	8	3,5	21	8	34	52	1,8	25

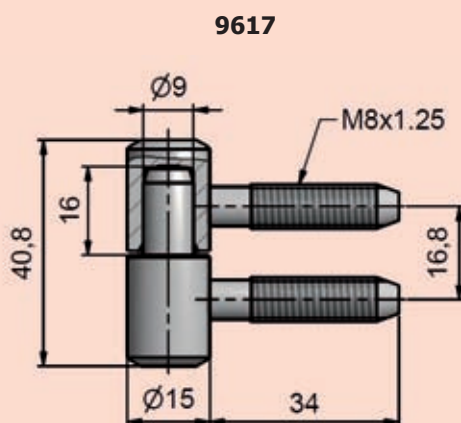
**Závěs okenní 40 M8**

Window hinge to screw in 40 M8

**technická specifikace / technical specification**

Číslo výrobku Product No.	Název Name	PÚ SF	Únosnost / 1 ks Load / 1 piece kg (RAL - RG607/8)*
9617	Závěs okenní 40 M8 / Window hinge to screw in 40 M8	LAK 9010 NI SAT ZN ZN	15

\* Více strana 133 / More see page 133

**příslušenství a montážní pomůcky / accessories and templates**

**Vrtací šablona 6727**  
Drill template 6727

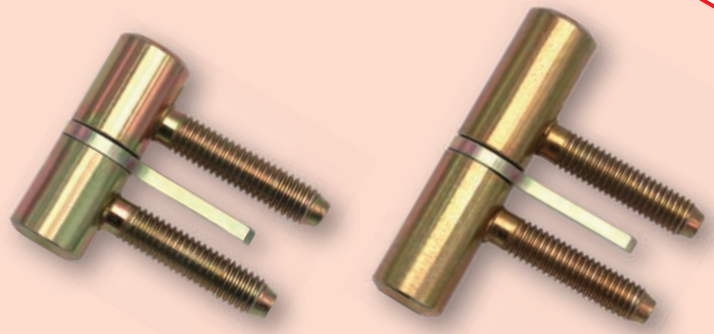


**Návleky (na zakázku)**  
Decorative caps (upon request)



**Přípravek k zašroubování 6766**  
Assembly device 6766

**Závěs okenní 40 M8, 60 M8 s hřebem**  
 Window hinge to screw in 40 M8, 60 M8 with rivet

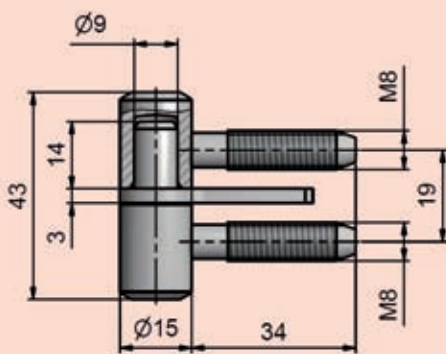


## technická specifikace / technical specification

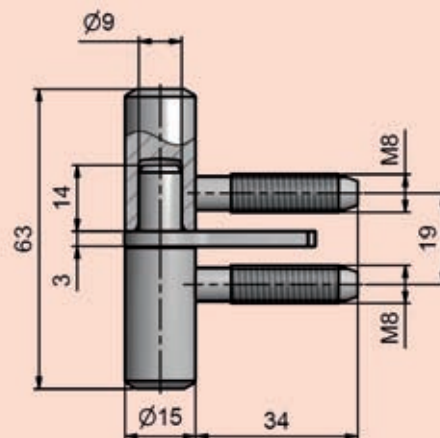
Číslo výrobku Product No.	Název Name	PÚ SF	Únosnost / 1 ks Load / 1 piece kg (RAL - RG607/8)*
9602	<b>Závěs okenní 40 M8 s hřebem</b> Window hinge to screw in 40 M8 with rivet	LAK 9602 ZN ZN	15
9604	<b>Závěs okenní 60 M8 s hřebem</b> Window hinge to screw in 60 M8 with rivet	LAK 9604 ZN ZN	15

\* Více strana 133 / More see page 133

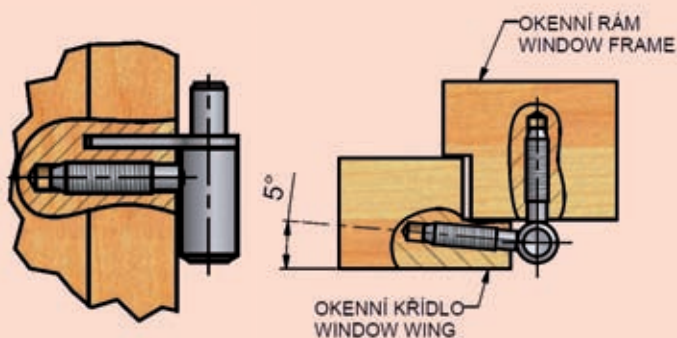
9602



9604



Zakování závěsu  
Hinge forging



## příslušenství a montážní pomůcky / accessories and templates



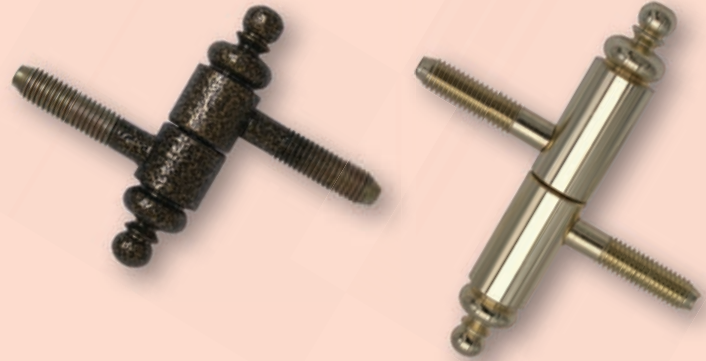
**Vrtací šablona 6728**  
Drill template 6728

**Návrky (na zakázku)**  
Decorative caps (upon request)

**Přípravek k zašroubování 6766**  
Assembly device 6766

## Závěs okenní 30 UR27, 60 UR27

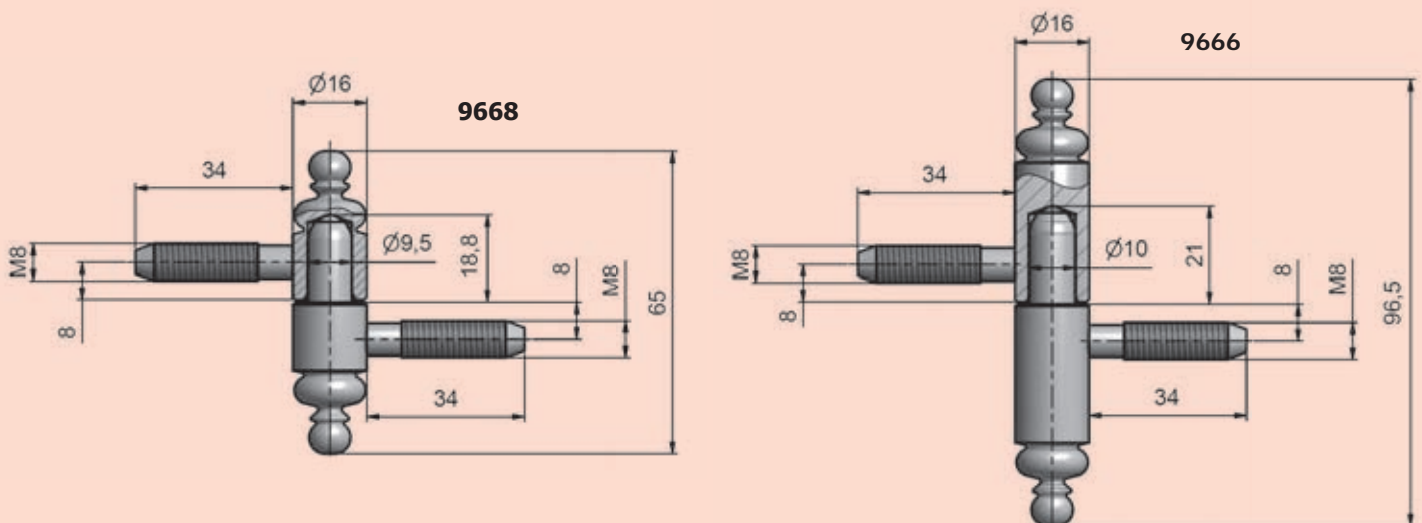
Window hinge 30 UR27, 60 UR27



### technická specifikace / technical specification

Číslo výrobku Product No.	Název Name	PÚ SF	Únosnost / 1 ks Load / 1 piece kg (RAL - RG607/8)*
9668	Závěs okenní 30 UR27 / Window hinge 30 UR27	LAK ANTEN NI PMS SMO ZN	15
9666	Závěs okenní 60 UR27 / Window hinge 60 UR27	LAK ANTEN PMS ZN	15

\* Více strana 133 / More see page 133



### příslušenství a montážní pomůcky / accessories and templates



Vrtací šablona 6727  
Drill template 6727



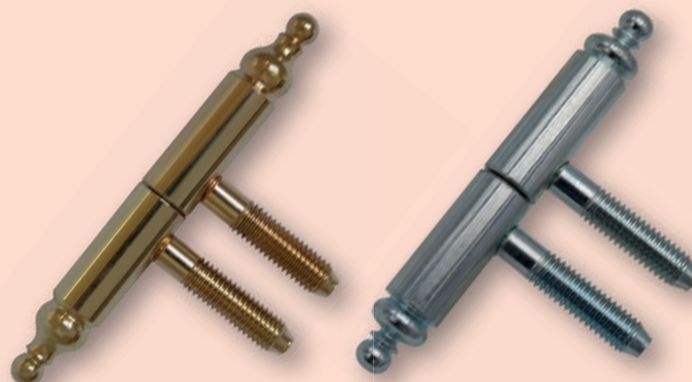
Přípravek k zašroubování 6767  
Assembly device 6767

## Závěs okenní 13x60, UR21, UR27

Window hinge 13x60, UR21, UR27

## Závěs okenní 13x60 UR21 nerez

Window hinge 13x60 UR21 stainless steel

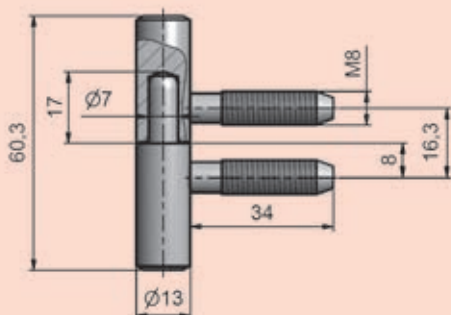


### technická specifikace / technical specification

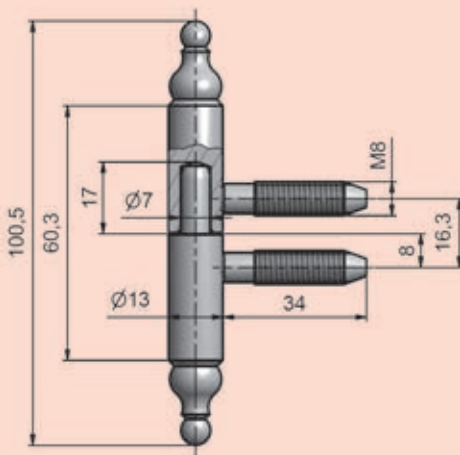
Číslo výrobku Product No.	Název Name	PÚ SF	Únosnost / 1 ks Load / 1 piece kg (RAL - RG607/8)*
9079	Záv. ok. 13x60 / Window hinge 13x60		15
9655	Záv. ok. 13x60 UR21 / Window hinge 13x60 UR21		15
9078	<b>INOX</b> Záv. ok. 13x60 UR21 nerez Window hinge 13x60 UR21 stainless steel		15
9085	Záv. ok. 13x60 UR27 / Window hinge 13x60 UR27		15

\* Více strana 133 / More see page 133

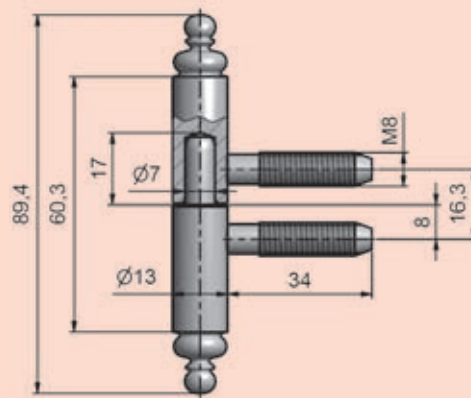
9079



9655, 9078



9085



### příslušenství a montážní pomůcky / accessories and templates



Vrtací šablona 6727  
Drill template 6727



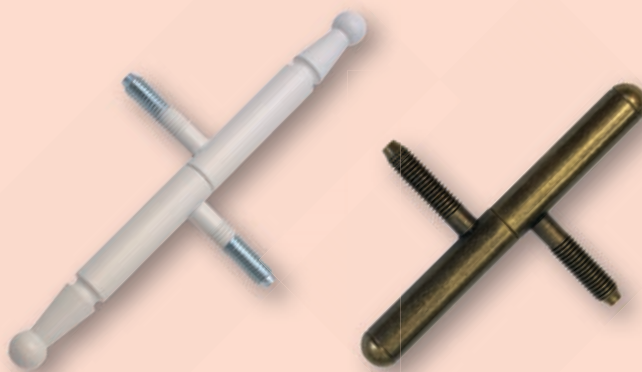
Přípravek k zašroubování 6764  
Assembly device 6764

**Závěs okenní 13x100 UR01, UR25**

Window hinge 13x100 UR01, UR25

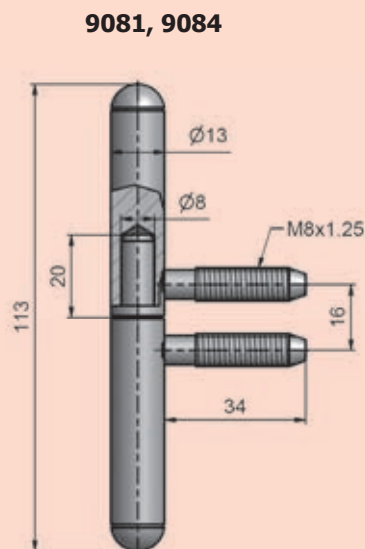
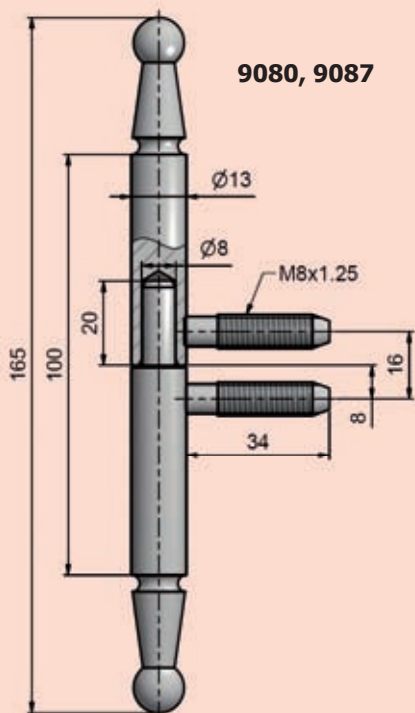
**Závěs okenní 13x100 UR01, UR25 nerez**

Window hinge 13x100 UR01, UR25 stainless steel

**technická specifikace / technical specification**

Číslo výrobku Product No.	Název Name	PŮ SF	Únosnost / 1 ks Load / 1 piece kg (RAL - RG607/8)*
9080	Záv. ok. 13x100 UR01 / Window hinge 13x100 UR01		15
9087	<b>INOX</b> Záv. ok. 13x100 UR01 nerez Window hinge 13x100 UR01 stainless steel		15
9081	Záv. ok. 13x100 UR25 / Window hinge 13x100 UR25		15
9084	<b>INOX</b> Závěs okenní 13x100 UR25 nerez Window hinge 13x100 UR25 stainless steel		15

\* Více strana 133 / More see page 133

**příslušenství a montážní pomůcky / accessories and templates**
**Vrtací šablona 6727**  
 Drill template 6727

**Přípravek k zašroubování 6764**  
 Assembly device 6764

## Závěs okenní 11x80, 11x100

Window hinge 11x80, 11x100

### Štíhlý závěs ideální pro rekonstrukce historických budov

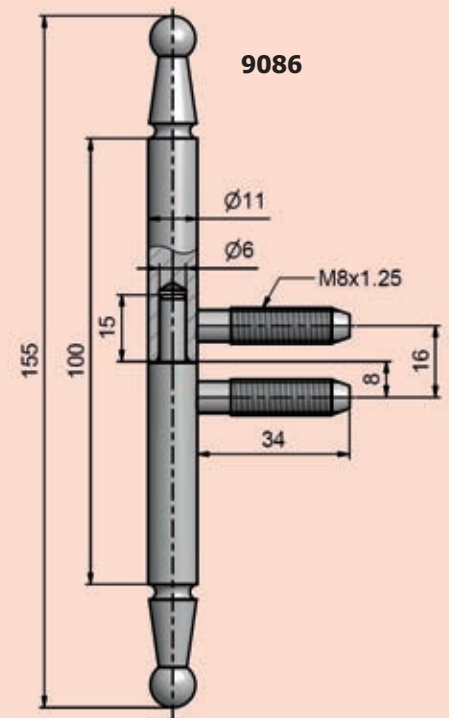
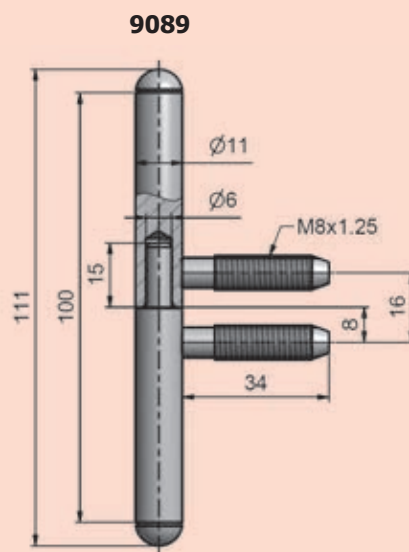
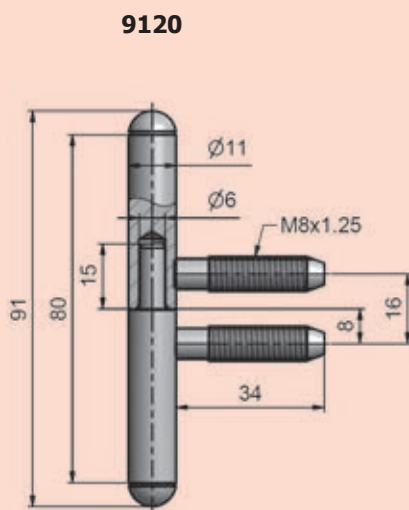
The slim design is especially suited for the reconstruction of historic buildings



## technická specifikace / technical specification

Číslo výrobku Product No.	Název Name	PÚ SF	Únosnost / 1 ks Load / 1 piece kg (RAL - RG607/8)*
9120	Závěs okenní 11x80 UR25 / Window hinge 11x80 UR25	☒	15
9089	Závěs okenní 11x100 UR25 / Window hinge 11x100 UR25	☒	15
9086	Závěs okenní 11x100 UR01 / Window hinge 11x100 UR01	☒ LAK PMS	15

\* Více strana 133 / More see page 133



## příslušenství a montážní pomůcky / accessories and templates

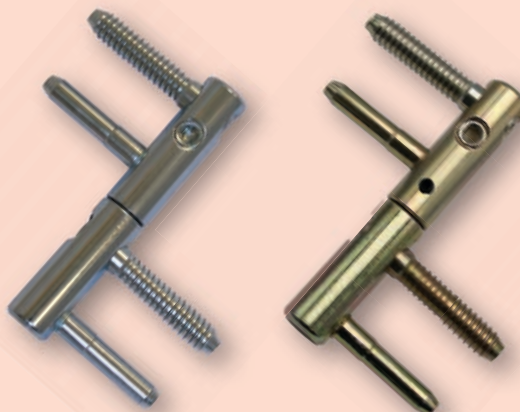


**Vrtací šablona 6727**  
Drill template 6727

**Přípravek k zašroubování 6777**  
Assembly device 6777

**Závěs okenní EXPERT 13,5; 13,5 VS**  
Window hinge EXPERT 13,5; 13,5 VS

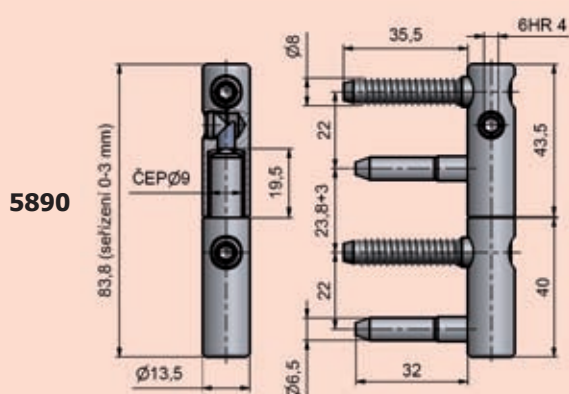
**EXPERT** 3D



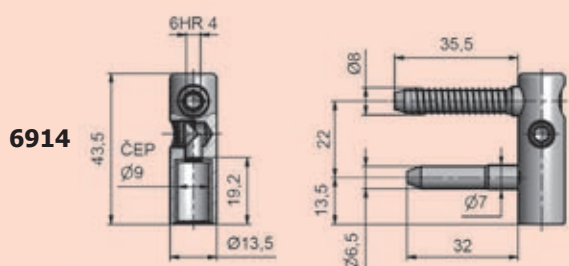
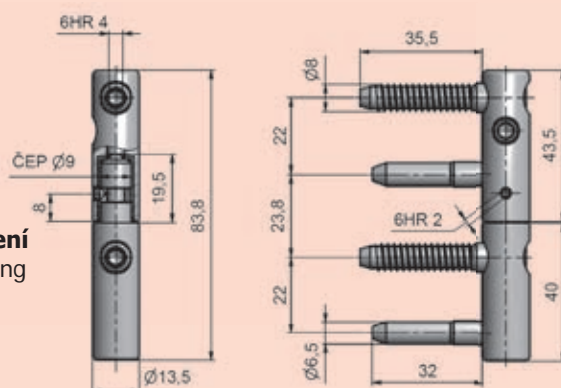
**technická specifikace / technical specification**

Číslo výrobku Product No. P/L R/L	Název Name	PÚ SF	Únosnost / 1 ks Load / 1 piece kg (RAL - RG607/8)*
5890/5891	Závěs okenní EXPERT 13,5 DZ PH / Window hinge EXPERT 13,5 DZ PH	ZN ZN	17,5
5888/5889	Závěs okenní EXPERT 13,5 DZ PH VS / Window hinge EXPERT 13,5 DZ PH VS	ZN ZN	17,5
6914/6913	Závěs okenní EXPERT 13,5 PH VD / Window hinge EXPERT 13,5 PH VD	ZN ZN	17,5
5412	Závěs okenní EXPERT 13,5 DZ SD / Window hinge EXPERT 13,5 DZ SD	ZN ZN	17,5

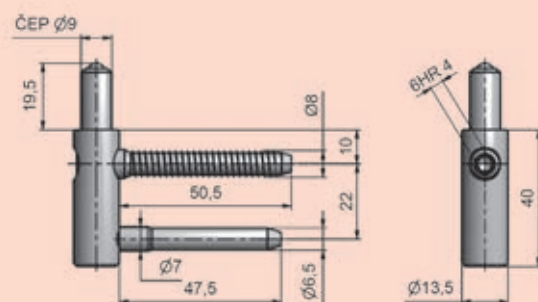
\* Více strana 133 / More see page 133



**5888**  
proti vysazení  
against slipping



**5412**



**ZOBRAZEN ZÁVĚS PRAVÝ**  
THE RIGHT HINGE IS DISPLAYED

**příslušenství a montážní pomůcky / accessories and templates**



**Svorníky mají speciální profil  
závitů pro dřevo**  
The bolts have specific thread profiles  
suitable for wood

**Vrtací šablona 6720**  
Drill template 6720

**Návleky**  
Decorative caps

**Vrtací šablona 6753 pro 6914/13**  
Drill template 6720 for 6914/13



## Závěs okenní TRIO 14, 15, 15 BZ

Window hinge TRIO 14, 15, 15 BZ

## Závěs okenní TRIO 15 nerez

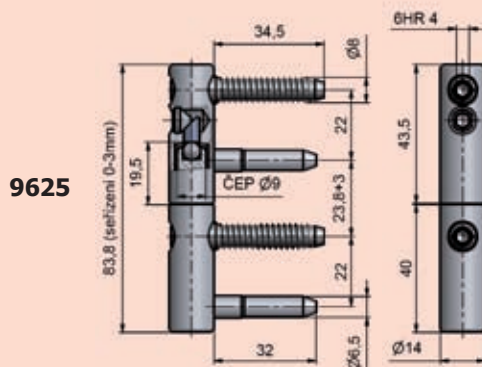
Window hinge TRIO 15 stainless steel



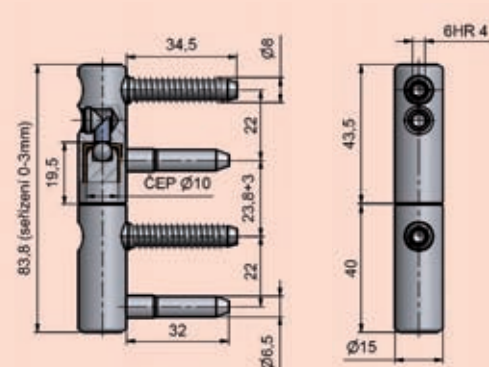
### technická specifikace / technical specification

Číslo výrobku Product No.	Název Name	PÚ SF	Únosnost / 1 ks Load / 1 piece kg (RAL - RG607/8)*
9625	Záv. ok. TRIO 14 DZ PH / Window h. TRIO 14 DZ PH	ZN ZN	17,5
9624	Záv. ok. TRIO 15 DZ PH / Window h. TRIO 15 DZ PH	ZN ZN	17,5
5587	Záv. ok. TRIO 15 DZ PH BZ / Window h. TRIO 15 DZ PH BZ	ZN ZN	17,5
5512	<b>INOX</b> Záv. ok. TRIO 15 DZ PH nerez / Window h. TRIO 15 DZ PH stainless steel		17,5

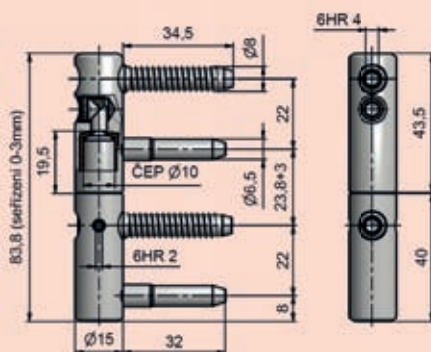
\* Více strana 133 / More see page 133



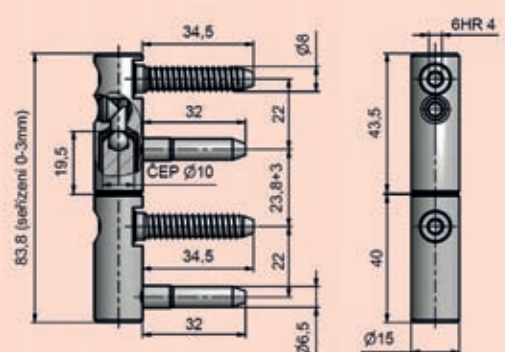
9624



5587



5512



### příslušenství a montážní pomůcky / accessories and templates



Vrtací šablona 6720  
Drill template 6720

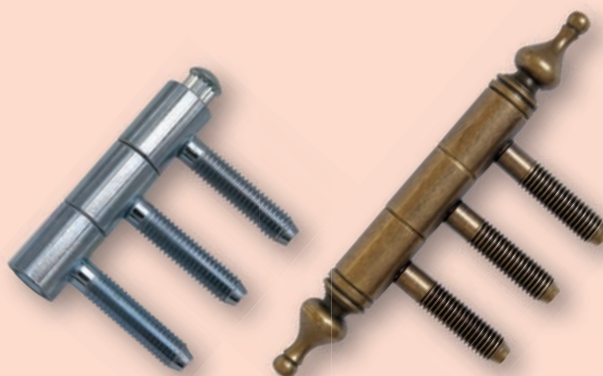


Návleky (9625 pouze plastové návleky)  
Decorative caps (9625 only caps ABS)



Svorníky mají speciální profil závitů pro dřevo  
The bolts have specific thread profiles suitable for wood

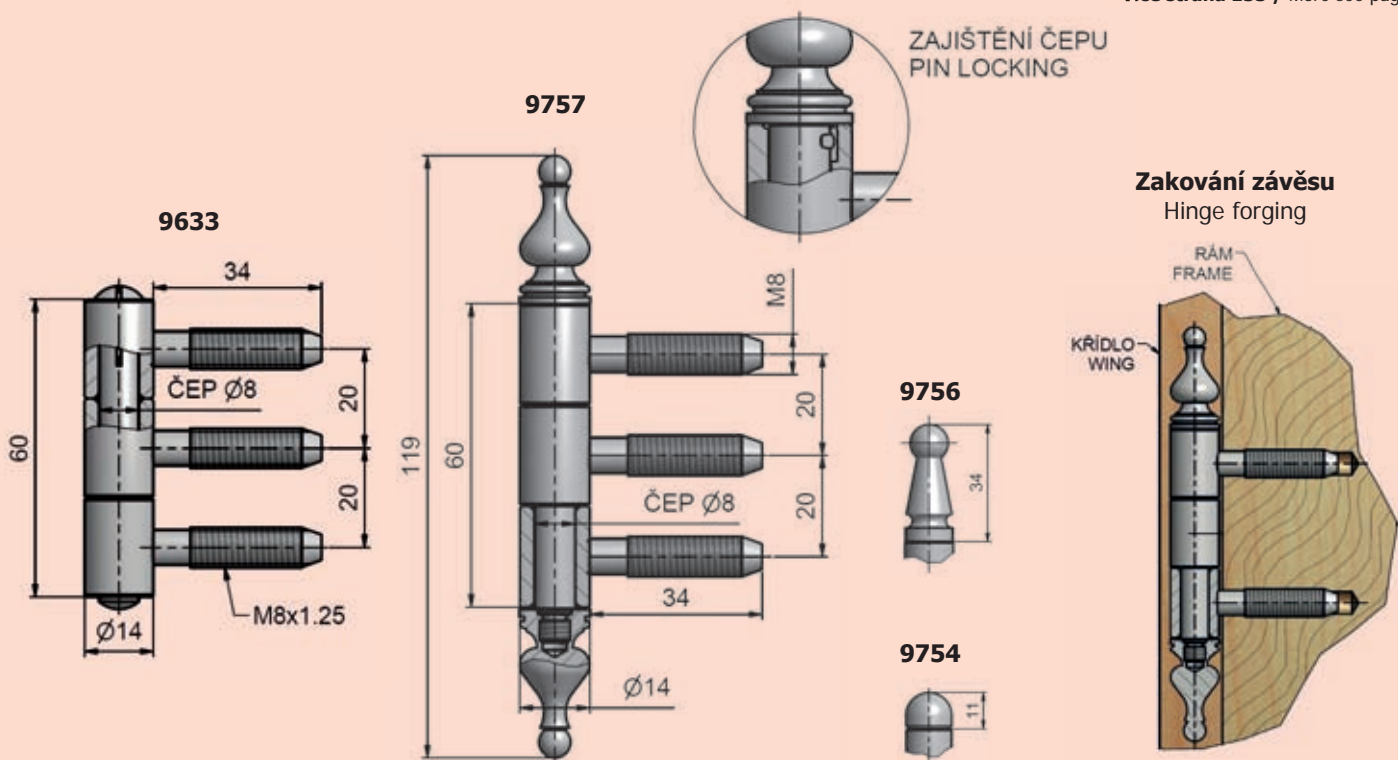
**Závěs třídílný 14x60 M8/34,5**  
Hinge of three parts 14x60 M8/34,5



### technická specifikace / technical specification

Číslo výrobku Product No.	Název Name	PÚ SF	Únosnost / 1 ks Load / 1 piece kg (RAL - RG607/8)*
9633	Záv. tř. 14x60 M8/34,5 / Hin. of thr. p. 14x60 M8/34,5	LAK 9010 ZN ZN	15
9757	Záv. tř. 14x60 UR50 M8/34,5 / Hin. of thr. p. 14x60 UR50 M8/34,5	LAK 9010 PMS SMO	15
9756	Záv. tř. 14x60 UR01 M8/34,5 / Hin. of thr. p. UR01 M8/34,5	LAK 9010 NI SAT PMS SMO	15
9754	Záv. tř. 14x60 UR25 M8/34,5 / Hin. of thr. p. UR25 M8/34,5	LAK 9010 NI SAT ZN	15

\* Více strana 133 / More see page 133



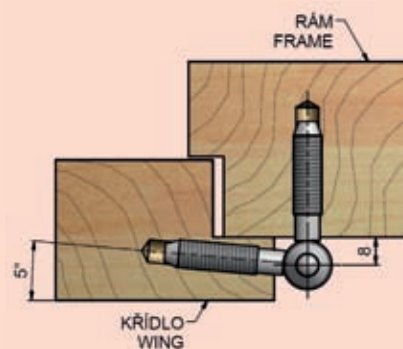
### příslušenství a montážní pomůcky / accessories and templates



**Vrtací šablona 6724**  
Drill template 6724



**Přípravek k zašroubování 6765**  
Assembly device 6765

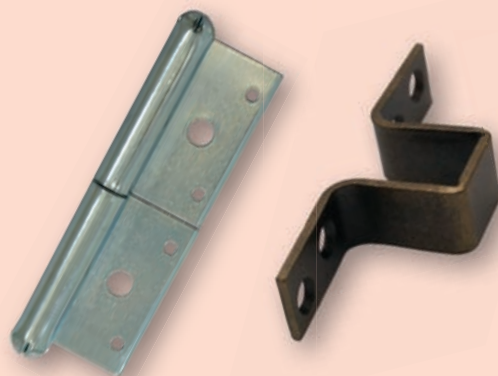


## Závěs okenní 80/20

Window hinge 80/20

## Skoba okenní 20, 25, 30

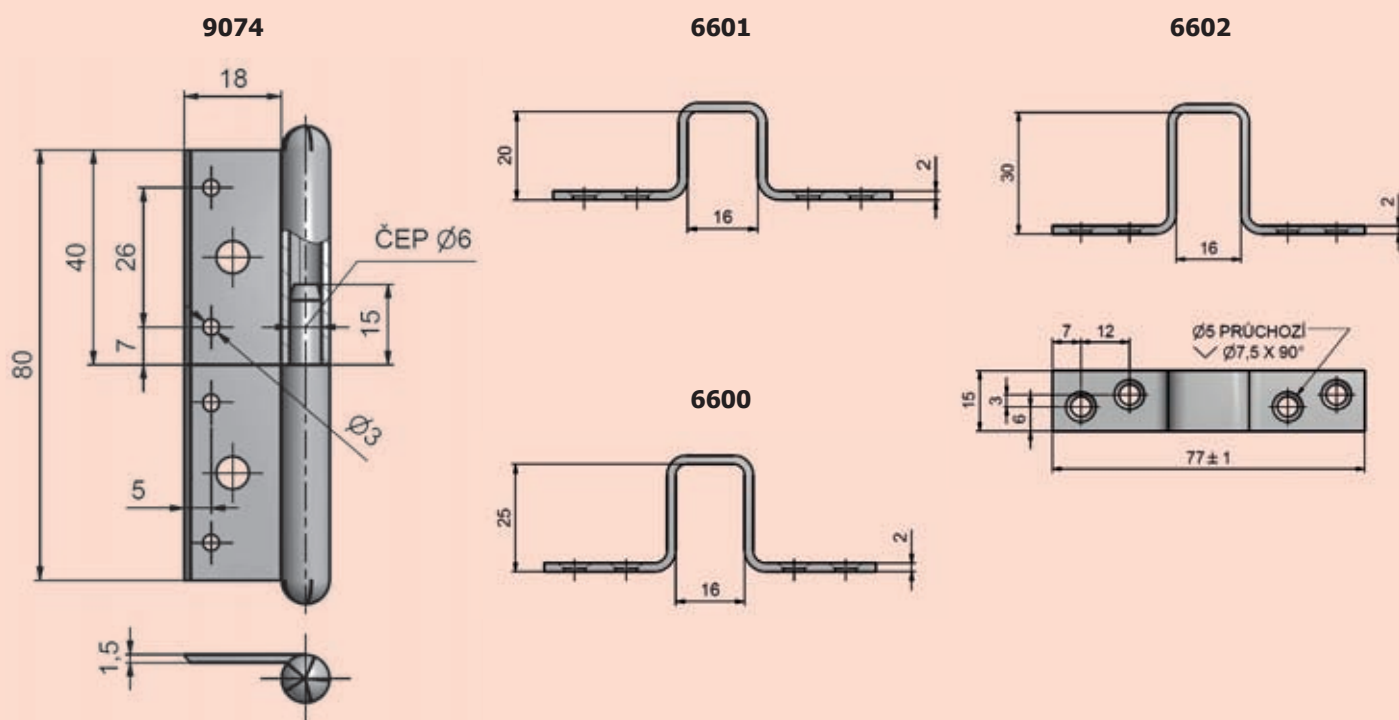
Window rivet 20, 25, 30



### technická specifikace / technical specification

Číslo výrobku Product No.	Název Name	PÚ SF	Únosnost / 1 ks Load / 1 piece kg (RAL - RG607/8)*
9074	Závěs okenní 80/20 / Window hinge 80/20	☒ ZN	8
6601	Skoba okenní 20 / Window rivet 20	PMS ZN ZN	-
6600	Skoba okenní 25 / Window rivet 25	PMS SMO ZN ZN	-
6602	Skoba okenní 30 / Window rivet 30	PMS SMO ZN ZN	-

\* Více strana 133 / More see page 133



**K přišroubování doporučujeme použít vruty Ø 3,5 a minimální délky 25 mm**  
We recommend that wood screws of Ø 3,5 and minimum length 25 mm

**Skoba okenní k zašroubování M8x50, M8x34,5**

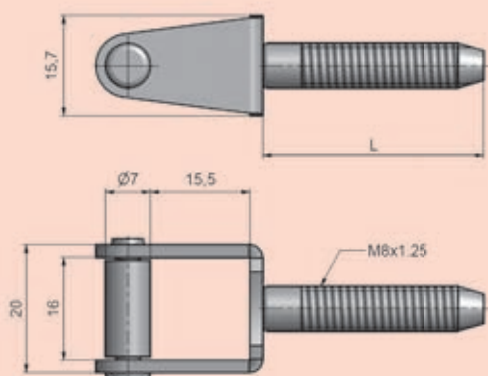
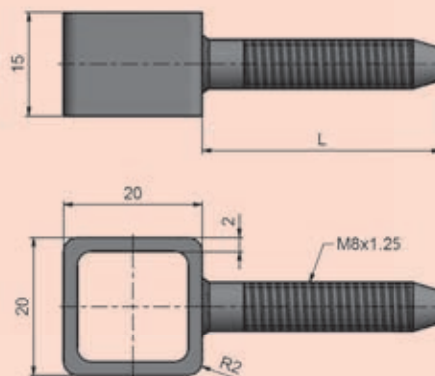
Window rivet to screw M8x50, M8x34,5

**Skoba okenní k zašroubování 20x20x15 M8x50, M8x34,5**

Window rivet to screw 20x20x15 M8x50, M8x34,5

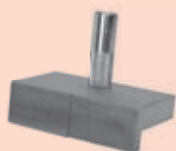
**technická specifikace / technical specification**

Číslo výrobku Product No.	Název Name	PÚ SF
<b>6603</b>	<b>Skoba okenní k zašroubování M8x50</b> / Window rivet to screw in M8x50	<input checked="" type="checkbox"/> LAK 2010 <input checked="" type="checkbox"/> LAK 1013 <input checked="" type="checkbox"/> NI <input checked="" type="checkbox"/> NI SAT <input checked="" type="checkbox"/> PMS <input checked="" type="checkbox"/> SM <input checked="" type="checkbox"/> SMQ <input checked="" type="checkbox"/> ZN <input checked="" type="checkbox"/> ZN
<b>6599</b>	<b>Skoba okenní k zaš. M8x34,5</b> / Window rivet to screw in M8x34,5	<input checked="" type="checkbox"/> LAK 2010 <input checked="" type="checkbox"/> LAK 1013 <input checked="" type="checkbox"/> NI <input checked="" type="checkbox"/> NI SAT <input checked="" type="checkbox"/> PMS <input checked="" type="checkbox"/> SM <input checked="" type="checkbox"/> SMQ <input checked="" type="checkbox"/> ZN <input checked="" type="checkbox"/> ZN
<b>6598</b>	<b>Skoba okenní k zašroubování 20x20x15 M8x50</b> Window rivet to screw 20x20x15 in M8x50	<input checked="" type="checkbox"/> ZN <input checked="" type="checkbox"/> ZN
<b>6597</b>	<b>Skoba okenní k zašroubování 20x20x15 M8x34,5</b> Window rivet to screw 20x20x15 in M8x34,5	<input checked="" type="checkbox"/> ZN <input checked="" type="checkbox"/> ZN

**6603  
6599****6598  
6597**

Číslo výrobku Product No.	Rozměry v mm / Dimensions in mm L
6603	50
6599	34,5

Číslo výrobku Product No.	Rozměry v mm / Dimensions in mm L
6598	50
6597	34,5

**příslušenství a montážní pomůcky / accessories and templates****Vrtací šablona 6762**  
Drill template 6762

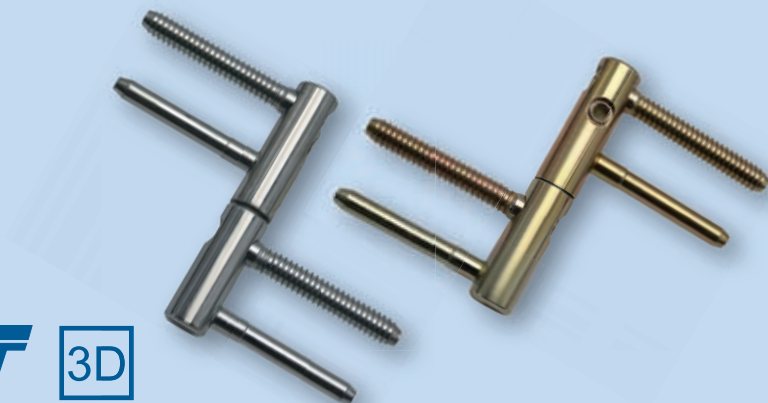


## **DVEŘNÍ KOVÁNÍ** DOOR HINGES

## Závěs dveřní TRIO 14, EXPERT 14

Door hinge TRIO 14, EXPERT 14

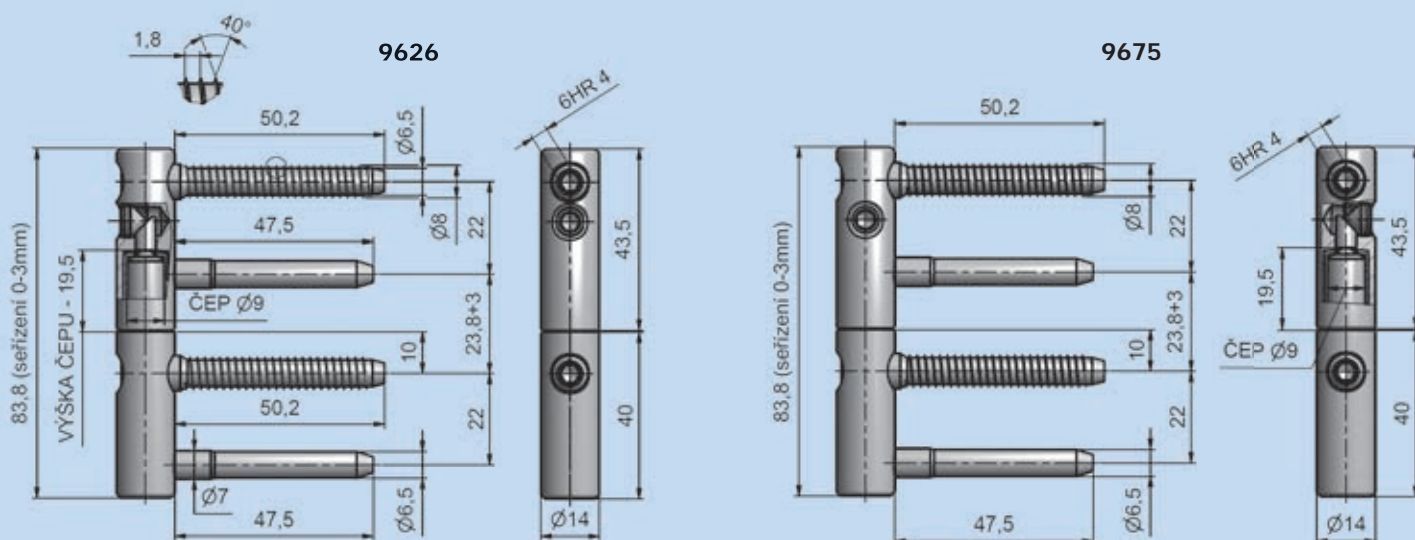
TRIO 3D EXPERT 3D



## technická specifikace / technical specification

Číslo výrobku Product No.	Název Name	PÚ SF	Únosnost / 1 ks Load / 1 piece kg (ČSN EN 1935)*
9626	Závěs dveřní TRIO 14 DZ PH / Door hinge TRIO 14 DZ PH	ZN ZN	30
9675	Závěs dveřní EXPERT 14 DZ PH / Door hinge EXPERT 14 DZ PH	ZN ZN	30

\* Více strana 133 / More see page 133



## příslušenství a montážní pomůcky / accessories and templates

Šablona vrtací TRIO 15 DZ 6720  
Drill template TRIO 15 DZ 6720Návleky plastové 9594  
Decorative caps ABS 9594

**Závěs dveřní TRIO 15 DZ PH**  
Door hinge TRIO 15 DZ PH

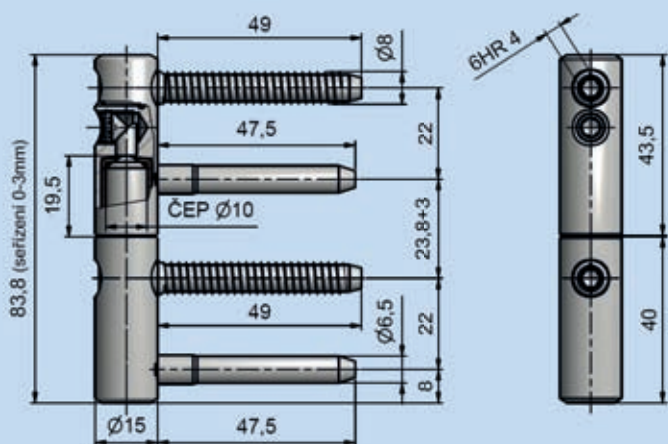


## technická specifikace / technical specification

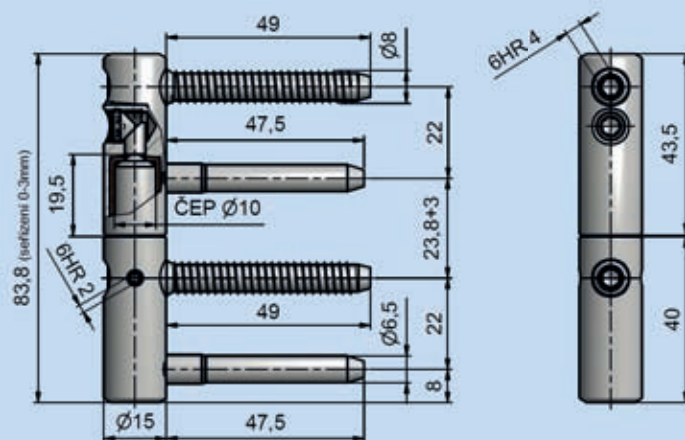
Číslo výrobku Product No.	Název Name	PÚ SF	Únosnost / 1 ks Load / 1 piece kg (ČSN EN 1935)*
9636	Závěs dveřní TRIO 15 DZ PH / Door hinge TRIO 15 DZ PH		40
9686	Závěs dveřní TRIO 15 DZ PH BZ / Door hinge TRIO 15 DZ PH BZ		40

\* Více strana 133 / More see page 133

9636



9686



## příslušenství a montážní pomůcky / accessories and templates

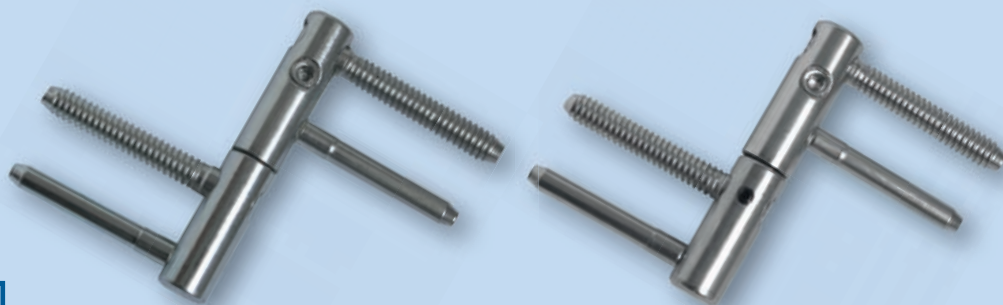


**Šablona vrtací TRIO 15 DZ 6720**  
Drill template TRIO 15 DZ 6720

**Návleky kovové a plastové**  
Metal caps and caps ABS

## Závěs dveřní EXPERT 15

Door hinge EXPERT 15

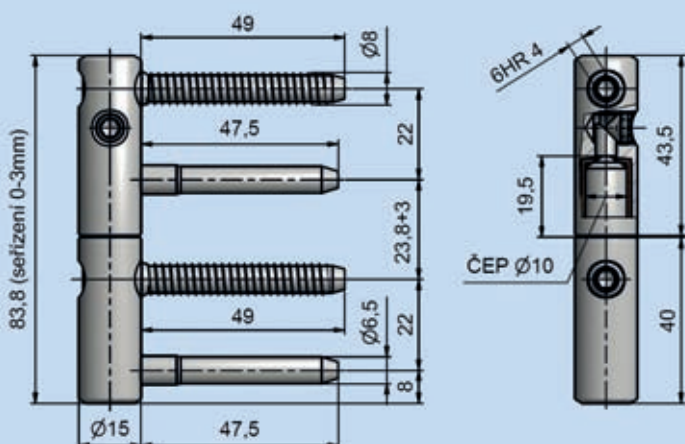



**technická specifikace / technical specification**

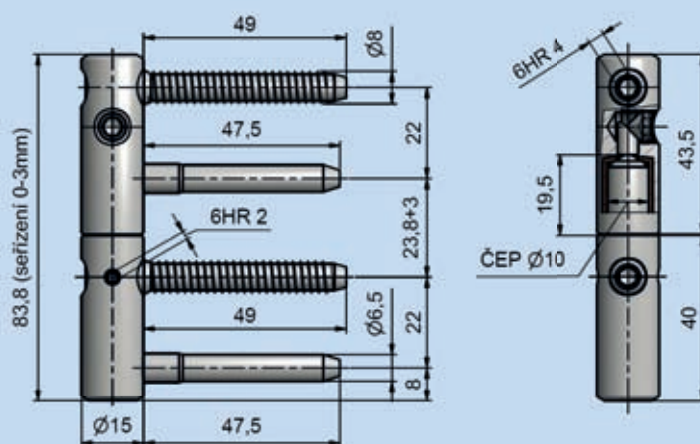
Číslo výrobku Product No.	Název Name	PÚ SF	Únosnost / 1 ks Load / 1 piece kg (ČSN EN 1935)*
9676	Závěs dveřní EXPERT 15 DZ PH / Door hinge EXPERT 15 DZ PH	ZN ZN	40
9678	Závěs dveřní EXPERT 15 DZ PH BZ / Door hinge EXPERT 15 DZ PH BZ	ZN ZN	40

\* Více strana 133 / More see page 133

9676



9678



**příslušenství a montážní pomůcky / accessories and templates**

**Šablona vrtací TRIO 15 DZ 6720**  
 Drill template TRIO 15 DZ 6720

**Návleky kovové a plastové**  
 Metal caps and caps ABS

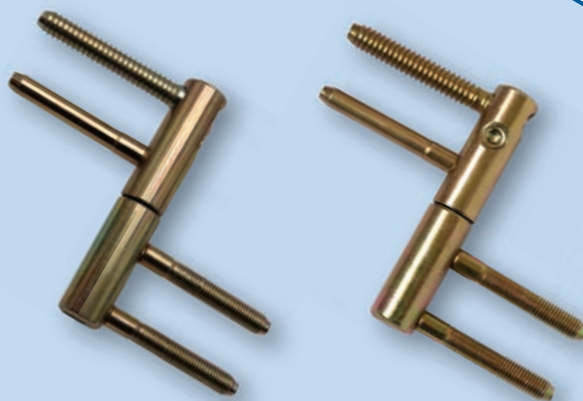


## Závěs dveřní TRIO 15 22/M7

Door hinge TRIO 15 22/M7

## Závěs dveřní EXPERT 15 22/M7

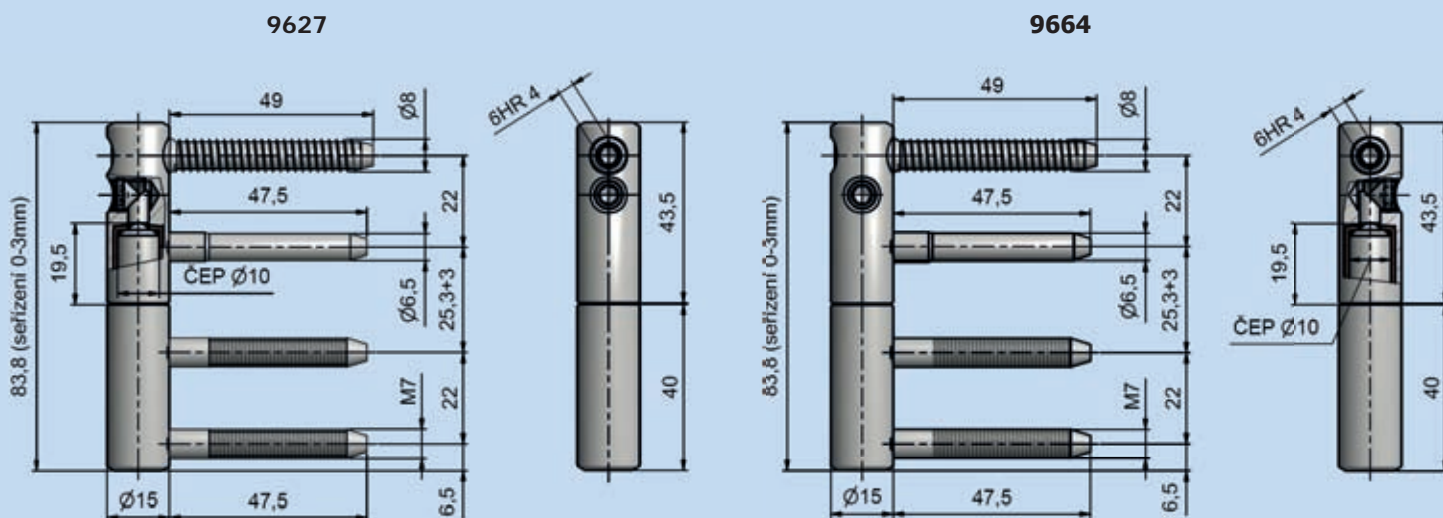
Door hinge EXPERT 15 22/M7



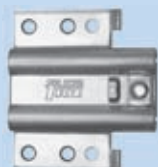
### technická specifikace / technical specification

Číslo výrobku Product No.	Název Name	PÚ SF	Únosnost / 1 ks Load / 1 piece kg (ČSN EN 1935)*
9627	Záv. dveřní TRIO 15 22/M7 PH / Door hinge TRIO 15 22/M7 PH	NI ZN ZN	40
9664	Záv. dveřní EXPERT 15 22/M7 PH / Door hinge EXPERT 15 22/M7 PH	ZN	40

\* Více strana 133 / More see page 133



### příslušenství a montážní pomůcky / accessories and templates



Vložka závěsu 22/7 DZ  
Hinge liner 22/7 DZ



Návleky kovové a plastové  
Metal caps and caps ABS

Závěs dveřní TRIO 15 nerez  
Door hinge TRIO 15 stainless steel

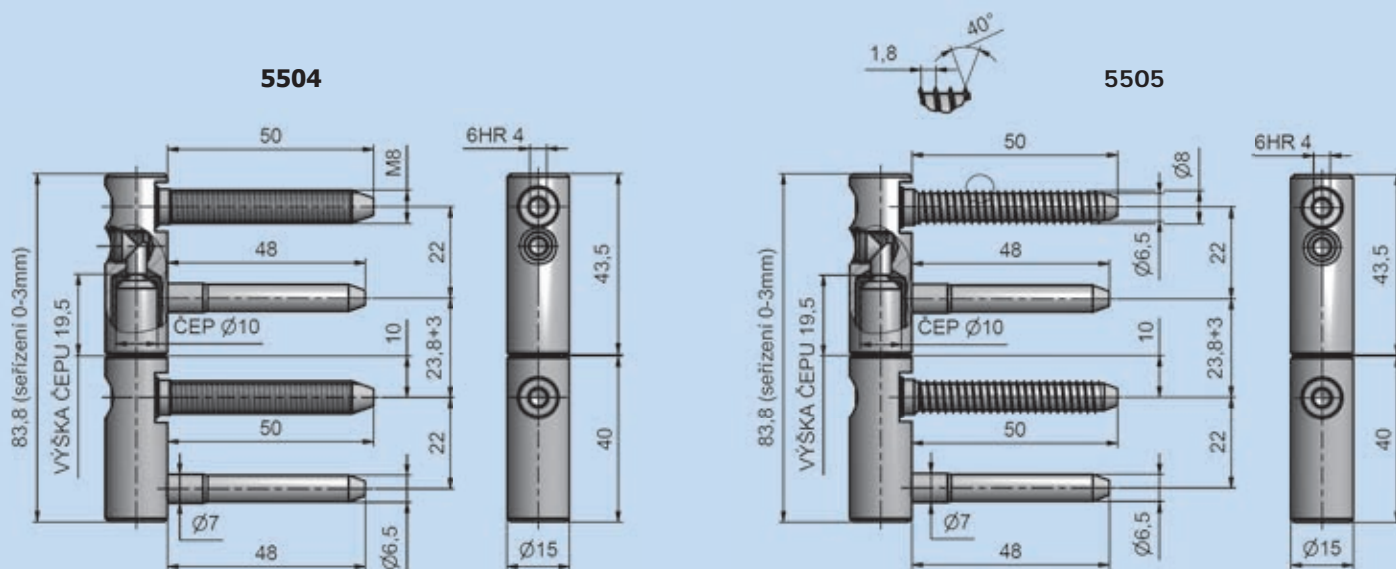
**TRIO** 3D



### technická specifikace / technical specification

Číslo výrobku Product No.	Název Name	PÚ SF	Únosnost / 1 ks Load / 1 piece kg (ČSN EN 1935)*
5504 <b>INOX</b>	Záv. dveřní TRIO 15 M8 PH nerez / Door hinge TRIO 15 M8 PH stainless steel		40
5505 <b>INOX</b>	Záv. dveřní TRIO 15 DZ PH nerez / Door hinge TRIO 15 DZ PH stainless steel		40

\* Více strana 133 / More see page 133



### příslušenství a montážní pomůcky / accessories and templates



Šablona vrtací TRIO 15 DZ 6720 pro 5505  
Drill template TRIO DZ 6720 for 5505

## Závěs dveřní TRIO 15 BP

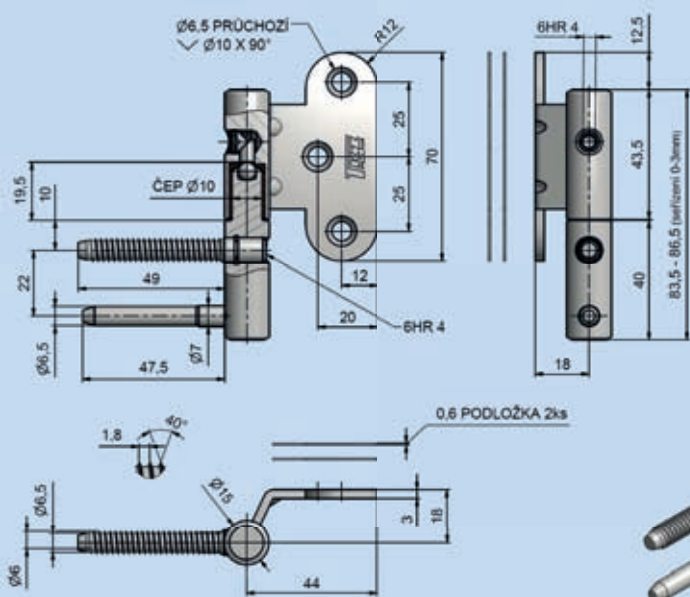
Door hinge TRIO 15 BP



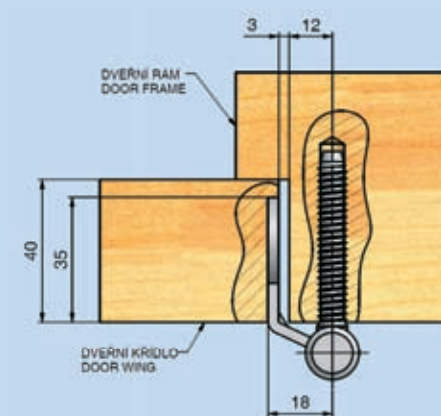
### technická specifikace / technical specification

Číslo výrobku Product No. P/L R/L	Název Name	PÚ SF	Únosnost / 1 ks Load / 1 piece kg (ČSN EN 1935)*
9656/9657	Závěs dveřní TRIO 15 BP DZ PH / Door hinge TRIO 15 BP DZ PH	ZN ZN	35

\* Více strana 133 / More see page 133



### Zakování závěsu pravého Right hinge forging



### Zobrazen závěs pravý

The right hinge is displayed

### K přišroubování doporučujeme použít vrtvy ø 4 mm minimální délky 40 mm

We recommend that wood screws of diameter 4 mm minimum length 40 mm to be used for the fastening

### příslušenství a montážní pomůcky / accessories and templates



Šablona vrtací TRIO 15 BP 6761  
Drill template TRIO 15 BP 6761

Návleky kovové a plastové  
Metal caps and caps ABS

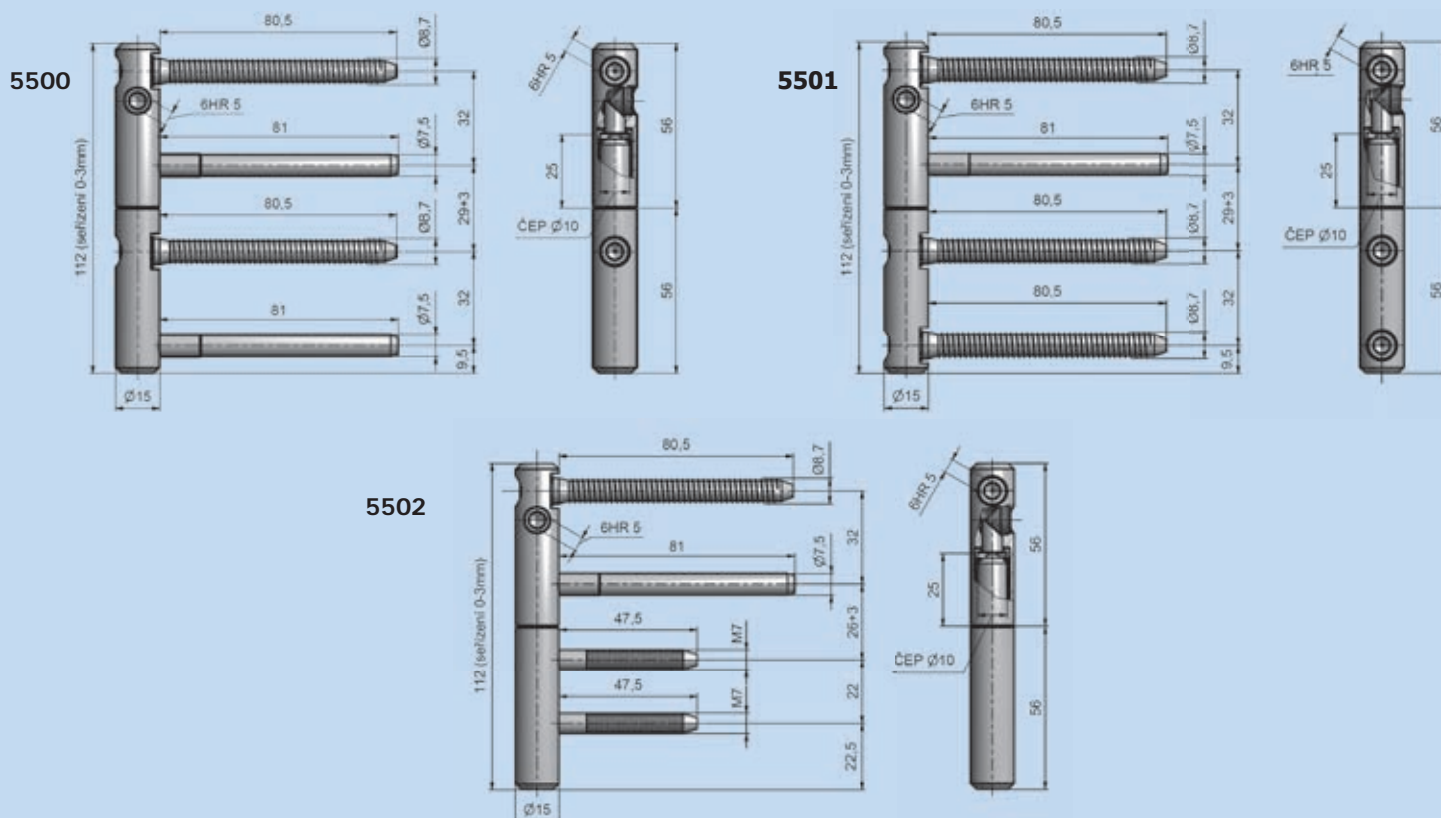
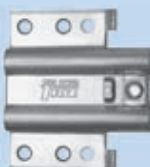
**Závěs dveřní TRIO 15 PP**  
 Door hinge TRIO 15 PP

**TRIO** 3D

**technická specifikace / technical specification**

Číslo výrobku Product No.	Název Name	PÚ SF	Únosnost / 1 ks Load / 1 piece kg (ČSN EN 1935)*
5500	<b>Záv. dveřní TRIO 15 PP DZ PH</b> / Door hinge TRIO 15 PP DZ PH	NI ZN ZN	45
5501	<b>Záv. dveřní TRIO 15 PP DOUBLE DZ PH</b> / Door hinge TRIO 15 PP DOUBLE DZ PH	ZN ZN	45
5502	<b>Záv. dveřní TRIO 15 PP 22/M7 PH</b> / Door hinge TRIO 15 PP 22/M7 PH	ZN ZN	40

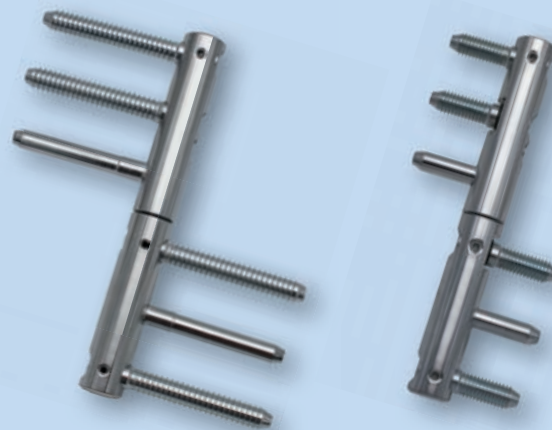
\* Více strana 133 / More see page 133


**příslušenství a montážní pomůcky / accessories and templates**

**Šablona vrtací TRIO 15 PP 6746 pro 5500 a 5501**  
 Drill template TRIO 15 PP 6746 for 5500 and 5501

**Vložka závěsu 22/7 DZ pro 5502**  
 Hinge liner 22/7 DZ for 5502

**Návleky plastové, kovové na zakázku**  
 Caps ABS, metal caps upon request

## Závěs dveřní TRIO 15 MAX Door hinge TRIO 15 MAX

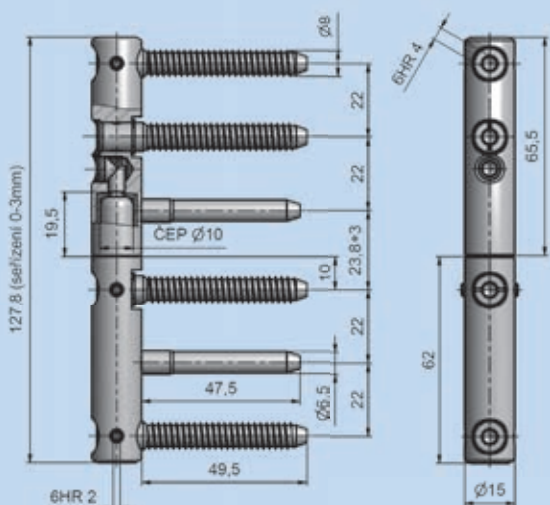


### technická specifikace / technical specification

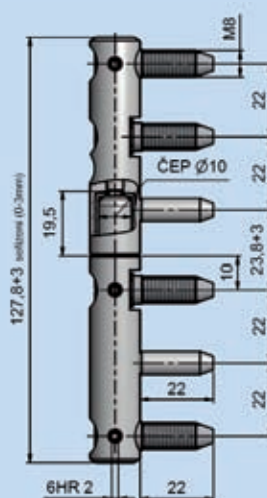
Číslo výrobku Product No.	Název Name	PÚ SF	Únosnost / 1 ks Load / 1 piece kg (ČSN EN 1935)*
5515	Závěs TRIO 15 MAX BZ TR / Hinge TRIO 15 MAX BZ TR	NI NI ZN ZN	50
5516	Závěs TRIO 15 MAX BZ M8x22 / Hinge TRIO 15 MAX BZ M8x22	ZN	50
5517	Závěs TRIO 15 MAX BZ TR M8x22 / Hinge TRIO 15 MAX BZ TR M8x22	NI	50

\* Více strana 133 / More see page 133

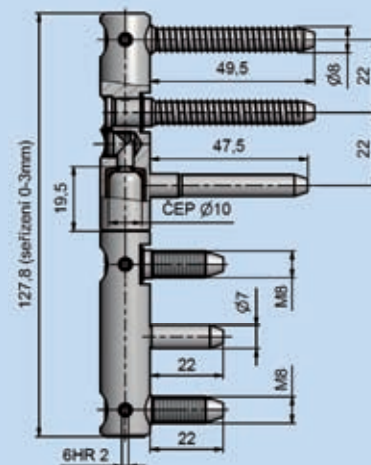
5515



5516



5517



### příslušenství a montážní pomůcky / accessories and templates



Šablona vrt. TRIO 15 MAX 6772 pro 5515  
Drill template TRIO 15 MAX 6772 for 5515

Držák 20x20 TRIO 15 MAX M8 9856 pro 5516 a 5517  
Holder 20x20 TRIO 15 MAX M8 9856 for 5516 and 5517

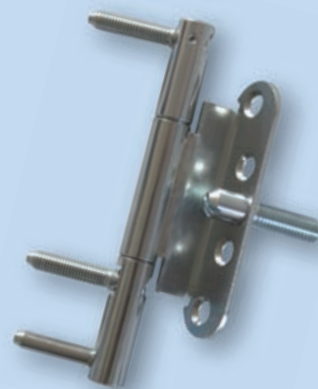
Návleky kovové MAX  
Metal caps MAX

**Závěs dveřní 15x150 třídílný OZ BZ**

Door hinge of three parts 15x150 OZ BZ

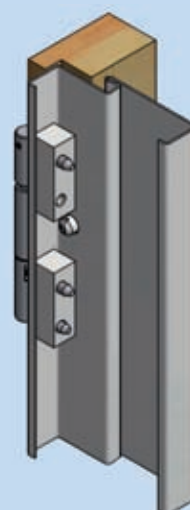
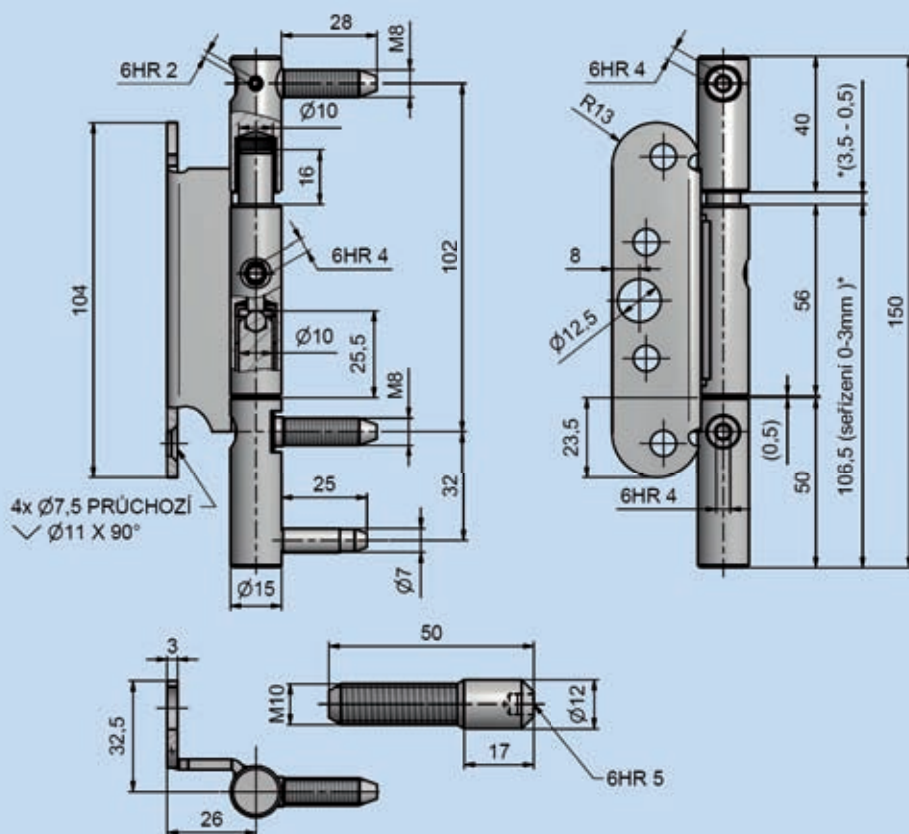
**Bezpečnostní třída RC 3**

Safety class RC 3

**technická specifikace / technical specification**

Číslo výrobku Product No. P/L	Název Name R/L	PÚ SF	Únosnost / 1 ks Load / 1 piece kg (ČSN EN 1935)*
5540/5541	Záv. dveřní 15x150 třídílný PH OZ BZ / Door hinge of three parts 15x150 PH OZ BZ	ZN	40

\* Více strana 133 / More see page 133

**Zakování závěsu pravého**  
Right hinge forging**Zobrazen závěs pravý**

The right hinge is displayed

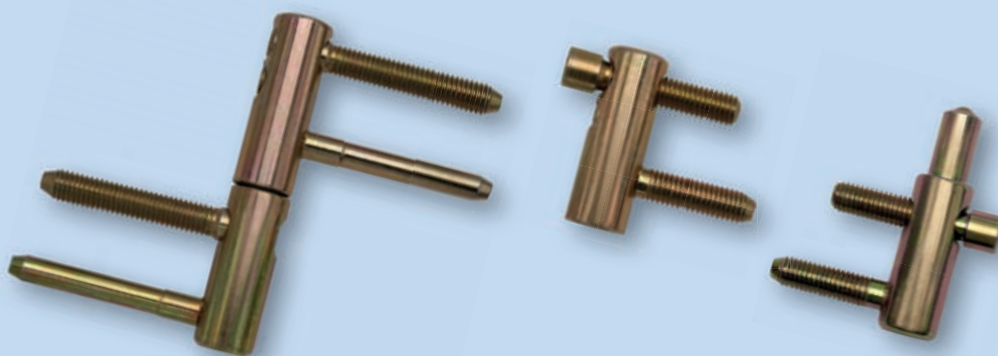
**K přišroubování doporučujeme použít vrtvy Ø 5 mm, minimální délky 50 mm**

We recommend that wood screws of diameter 5 mm minimum length 50 mm to be used for the fastening


**příslušenství a montážní pomůcky / accessories and templates****Držák závěsu 20x20 9827**

Hinge holder 20x20 9827

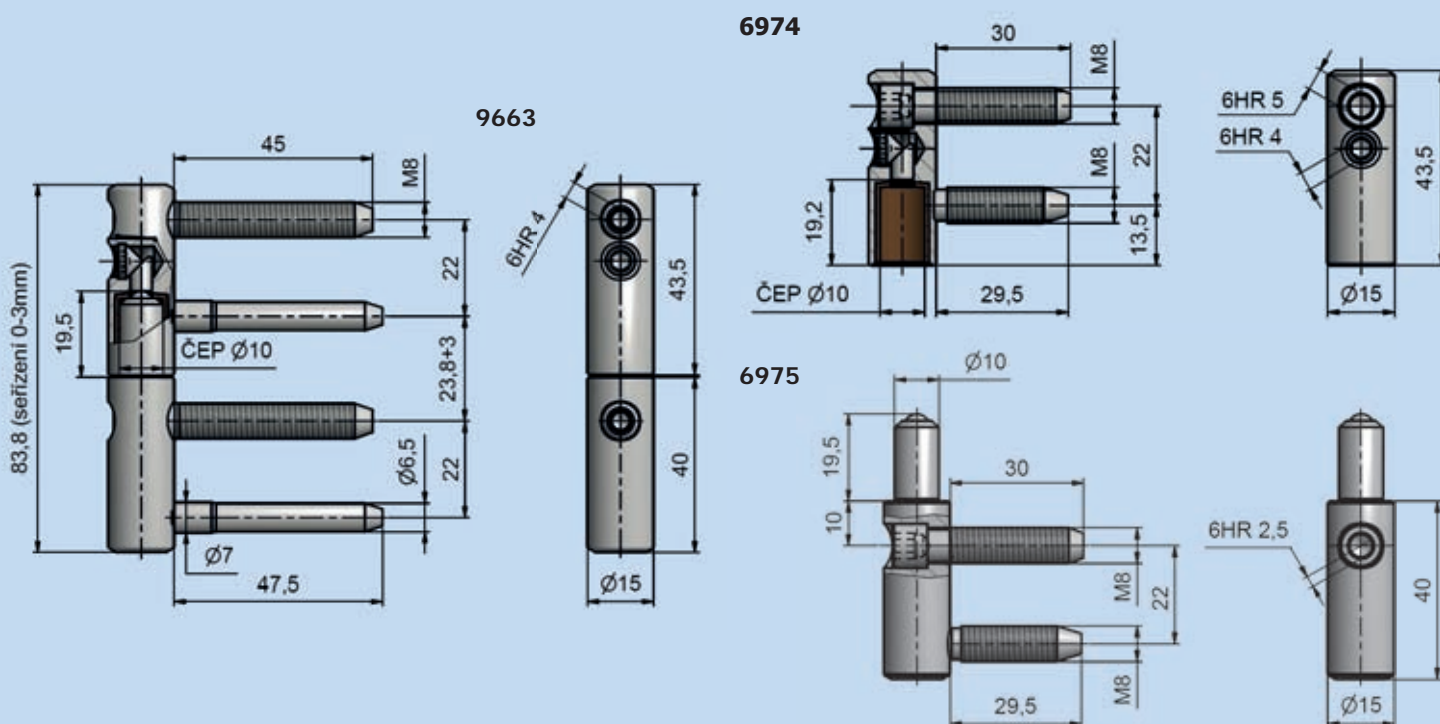
**Závěs dveřní TRIO 15 M8**  
Door hinge TRIO 15 M8



## technická specifikace / technical specification

Číslo výrobku Product No.	Název Name	PÚ SF	Únosnost / 1 ks Load / 1 piece kg (ČSN EN 1935)*
9663	 Závěs dveřní TRIO 15 M8 PH / Door hinge TRIO 15 M8 PH	ZN ZN	40
6974	Závěs dveřní TRIO 15 Z VD PH / Door hinge TRIO 15 Z VD PH	ZN	40
6975	Závěs dveřní TRIO 15 Z SD / Door hinge TRIO 15 Z SD	NI ZN	40

\* Více strana 133 / More see page 133



## příslušenství a montážní pomůcky / accessories and templates

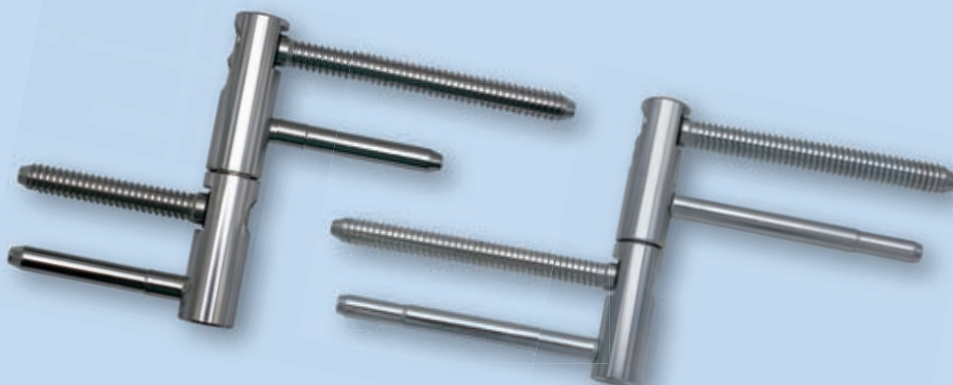


**Návleky kovové a plastové**  
Metal caps and caps ABS

**Držák závěsu 20x20 TRIO 15 Z+SH1 9829 pro 6975**  
Hinge holder 20x20 TRIO 15 Z+SH1 9829 for 6975

## Závěs dveřní TRIO 15 PYRO

Door hinge TRIO 15 PYRO

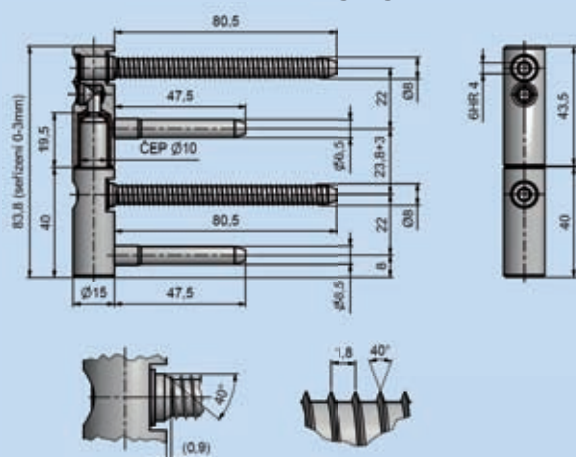

**TRIO** 3D


**technická specifikace / technical specification**

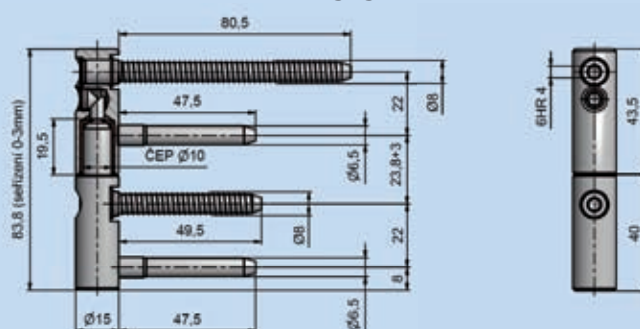
Číslo výrobku Product No.	Název Name	PÚ SF	Únosnost / 1 ks Load / 1 piece kg (ČSN EN 1935)*
5449	Záv. dveřní TRIO 15 PYRO 3 TR EI 60 DZ PH / Door hinge TRIO 15 PYRO 3 TR EI 60 DZ PH	ZN	40
5457	Záv. dveřní TRIO 15 PYRO 3 TR EI 30 DZ PH / Door hinge TRIO 15 PYRO 3 TR EI 30 DZ PH	ZN	40
5447	Záv. dveřní TRIO 15 PYRO 3 TR MDF EI 60 DZ PH / Door hinge TRIO 15 PYRO 3 TR MDF EI 60 DZ PH	ZN ZN	40

\* Více strana 133 / More see page 133

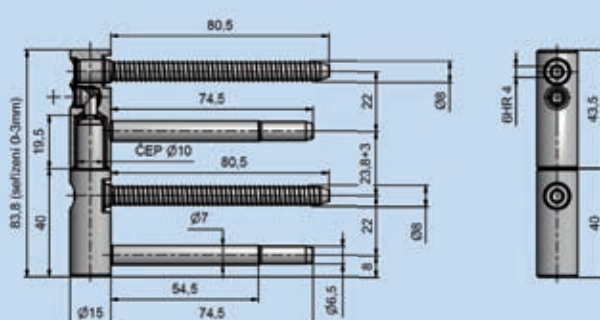
5449



5457



5447


**příslušenství a montážní pomůcky / accessories and templates**

**Šablona vrtací TRIO 15 DZ 6720**  
 Drill template TRIO 15 DZ 6720

**Plastové návleky, kovové na zakázku**  
 Caps ABS, metal caps upon request



## Závěs dveřní TRIO 15 PYRO Door hinge TRIO 15 PYRO

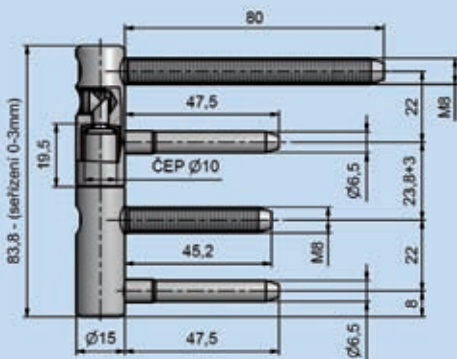


### technická specifikace / technical specification

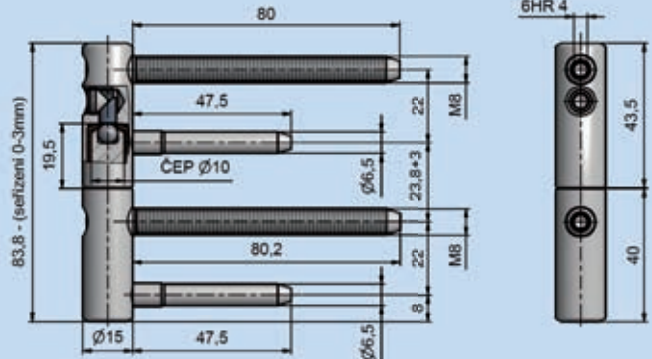
Číslo výrobku Product No.	Název Name	PÚ SF	Únosnost / 1 ks Load / 1 piece kg (ČSN EN 1935)*
9631	Záv. dveřní TRIO 15 PYRO M8 PH / Door hinge TRIO 15 PYRO M8 PH	NI ZN ZN	40
9632	Záv. dveřní TRIO 15 PYRO 2 M8 PH / Door hinge TRIO 15 PYRO 2 M8 PH	ZN ZN	40

\* Více strana 133 / More see page 133

9631



9632



### příslušenství a montážní pomůcky / accessories and templates



Návleky kovové a plastové  
Metal caps and caps ABS

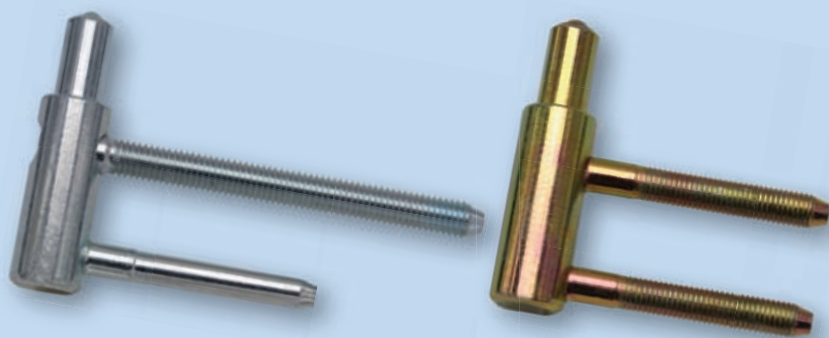
## Závěs dveřní TRIO 15 SD

Door hinge TRIO 15 SD

## V kombinaci s VD TRIO je seřiditelný ve třech směrech

In combination with VD TRIO adjustable in three directions

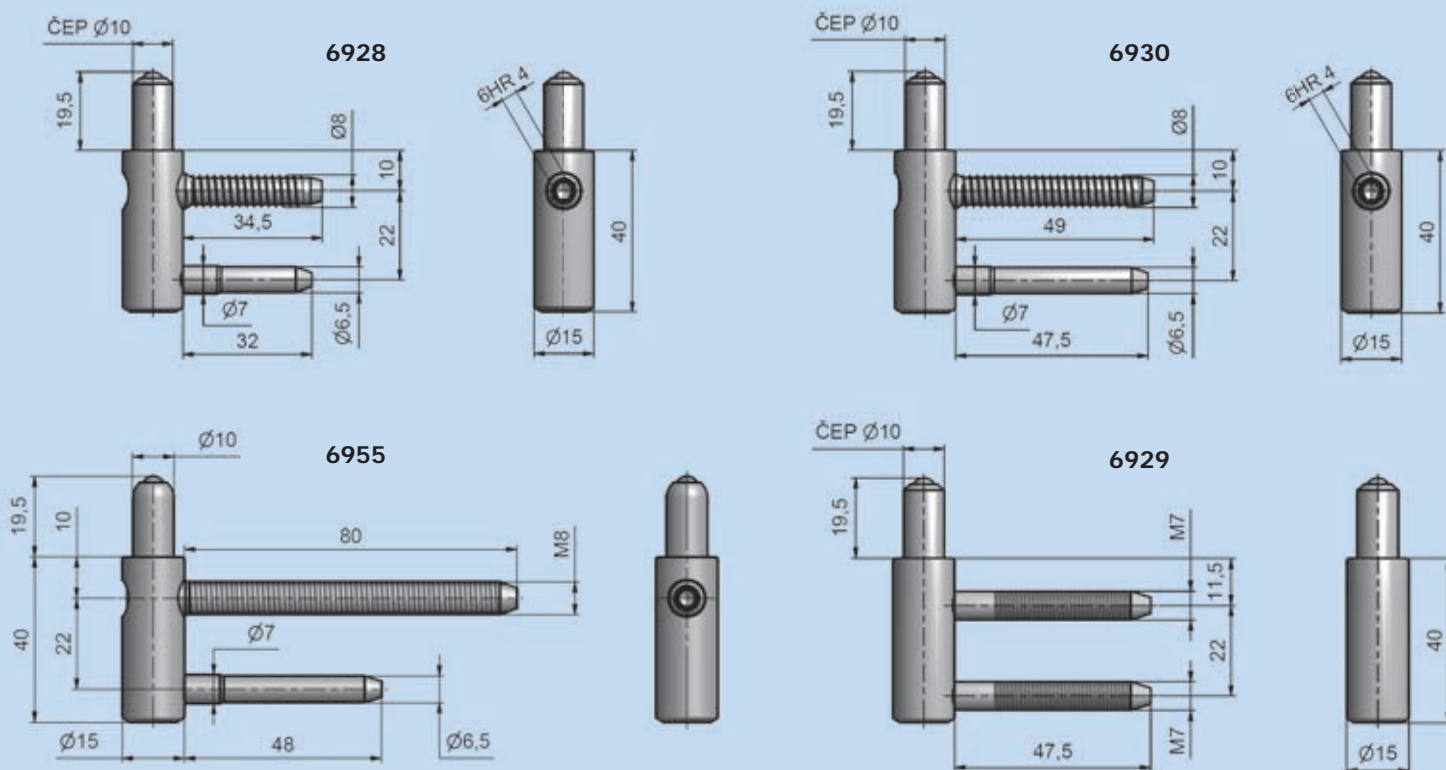
TRIO 3D



## technická specifikace / technical specification

Číslo výrobku Product No.	Název Name	PÚ SF	Únosnost / 1 ks Load / 1 piece kg (ČSN EN 1935)*
6928	Závěs okenní TRIO 15 DZ SD / Window hinge TRIO 15 DZ SD	NI ZN ZN	15
6930	Závěs dveřní TRIO 15 DZ SD / Door hinge TRIO 15 DZ SD	NI NI SAT ZN ZN	40
6955	Závěs dveřní TRIO 15 SD M8x80 / Door hinge TRIO 15 SD M8x80	NI ZN ZN	40
6929	Závěs dveřní TRIO 15 SD 22/M7 / Door hinge TRIO 15 SD 22/M7	NI ZN ZN	40

\* Více strana 133 / More see page 133



## příslušenství a montážní pomůcky / accessories and templates

Návleky kovové a plastové  
Metal caps and caps ABSVložka závěsu 22/7 DZ pro 6929  
Hinge liner 22/7 DZ for 6929

## Závěs dveřní TRIO 15 SD

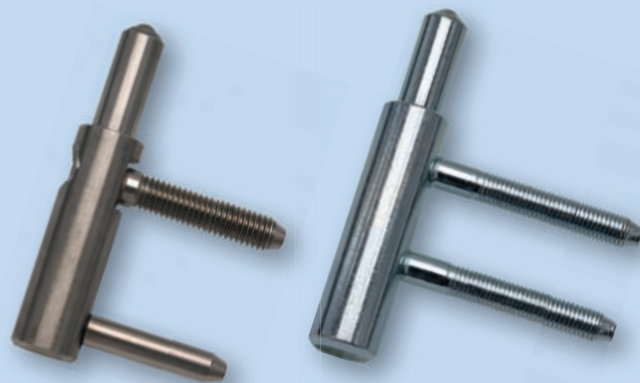
Door hinge TRIO 15 SD

## Závěs dveřní TRIO 15 SD nerez

Door hinge TRIO 15 SD stainless steel

## V kombinaci s VD TRIO je seřiditelný ve třech směrech

In combination with VD TRIO adjustable in three directions

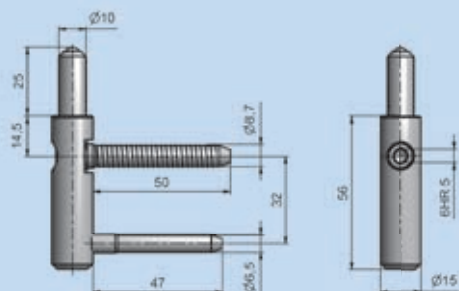


### technická specifikace / technical specification

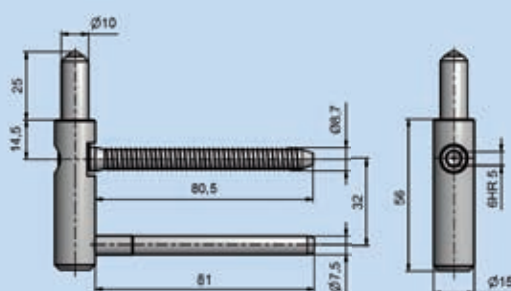
Číslo výrobku Product No.	Název Name	PÚ SF	Únosnost / 1 ks Load / 1 piece kg (ČSN EN 1935)*
5410	Záv. dveřní TRIO 15 PP 50 DZ SD / Door hinge TRIO 15 PP 50 DZ SD	NI ZN ZN	45
5429	Záv. dveřní TRIO 15 PP DZ SD / Door hinge TRIO 15 PP DZ SD	ZN ZN	45
5514	Záv. dveřní TRIO 15 DZ M8x22 SD / Door hinge TRIO 15 M8x22 SD	NI NI ZN	40
5507	Záv. dveřní TRIO 15 SH SD nerez / Door hinge TRIO 15 SH SD stainless steel	///	40
5422	Záv. dveřní TRIO 15 PP SD 22/M7 / Door hinge TRIO 15 PP SD 22/M7	ZN	40

\* Více strana 133 / More see page 133

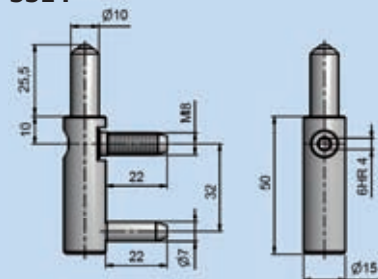
#### 5410



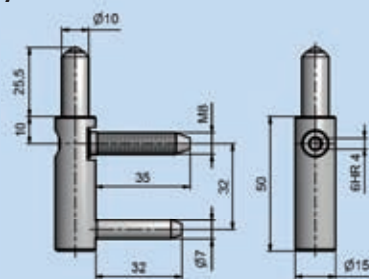
#### 5429



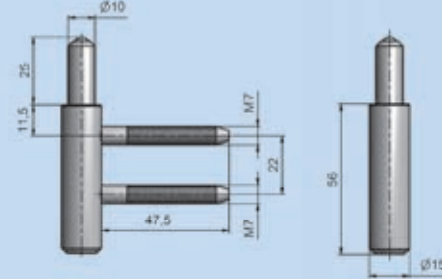
#### 5514



#### 5507



#### 5422



### příslušenství a montážní pomůcky / accessories and templates



Návleky plastové a kovové (kovové PP na zakázku)  
Caps ABS PP and metal (metal PP upon request)

Držák závěsu 20x20 TRIO 15 OZ 9827 pro 5514 a 5507  
Hinge holder 20x20 TRIO 15 OZ 9827 for 5514 and 5507

Vložka závěsu 22/7 DZ pro 5422  
Hinge liner 22/7 DZ for 5422

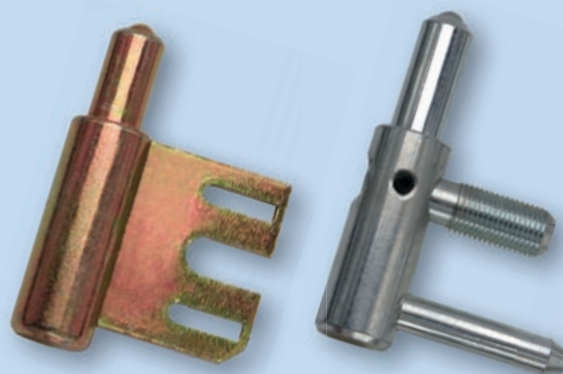
## Závěs dveřní TRIO 15 SD

Door hinge TRIO 15 SD

V kombinaci s VD TRIO je seřiditelný ve třech směrech

In combination with VD TRIO adjustable in three directions

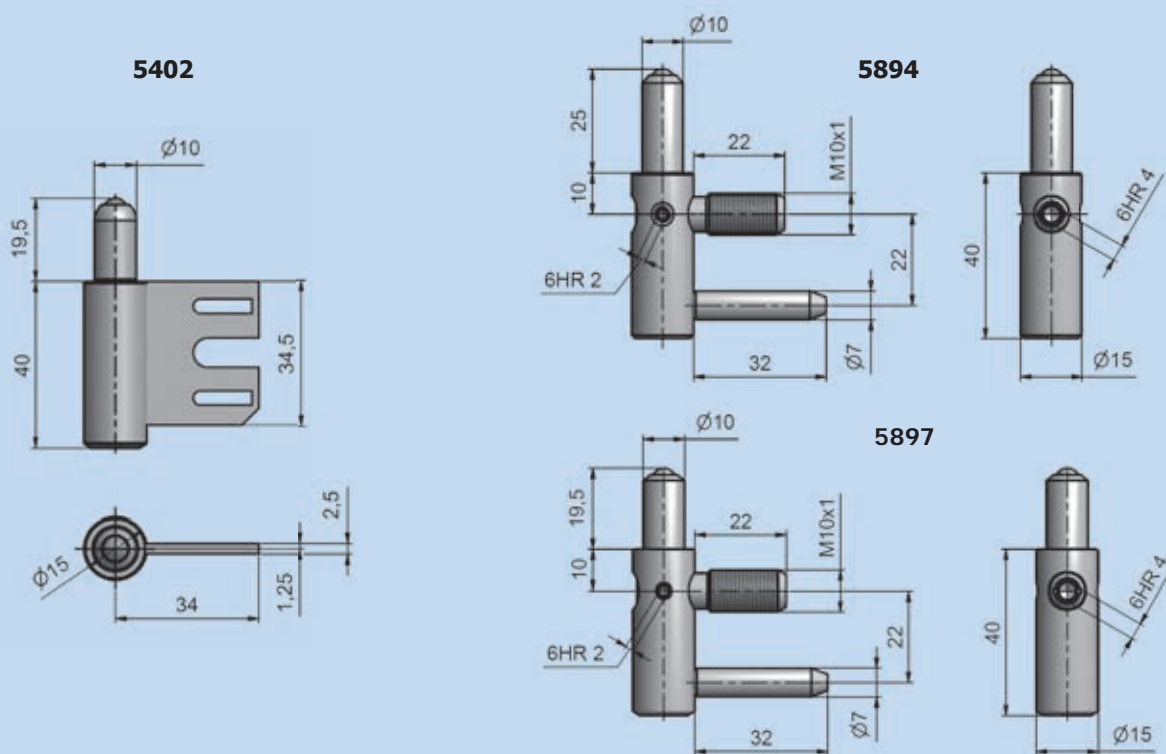
TRIO 3D



## technická specifikace / technical specification

Číslo výrobku Product No.	Název Name	PÚ SF	Únosnost / 1 ks Load / 1 piece kg (ČSN EN 1935)*
5402	Závěs dveřní TRIO 15 SD 34 OZ / Door hinge TRIO 15 SD 34 OZ	ZN ZN	30
5894	Závěs dveřní TRIO 15 M10x1/22 SD I / Door hinge TRIO 15 M10x1/22 SD I	NI ZN	40
5897	Závěs dveřní TRIO 15 M10x1/22 SD / Door hinge TRIO 15 M10x1/22 SD	NI ZN ZN	40

\* Více strana 133 / More see page 133



## příslušenství a montážní pomůcky / accessories and templates



## Vložka závěsu 34 OZ

pro 5402

Hinge holder 34 OZ for 5402

## Vložka závěsu 34 OZ PH

pro 5402

Hinge holder 34 OZ for 5402

## Držák závěsu 24x24 TRIO 15

M10x1/22 OZ 9828 pro 5894 a 5897

Hinge holder 24x24 TRIO 15 M10x1/22 OZ 9828 for 5894 and 5897

## Návleky kovové

a plastové

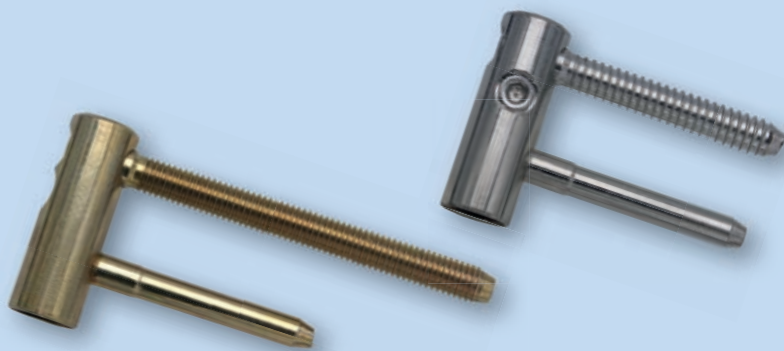
Metal caps and caps ABS

## Závěs okenní a dveřní TRIO 15 VD, EXPERT 15 VD

Window and door hinge TRIO 15 VD, EXPERT 15 VD

### V kombinaci s SD TRIO nebo EXPERT je seřiditelný ve třech směrech

In combination with SD TRIO oder EXPERT adjustable in three directions

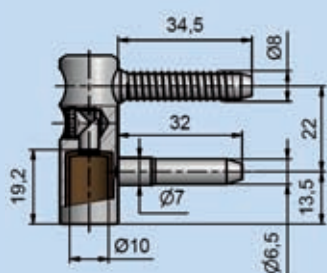


## technická specifikace / technical specification

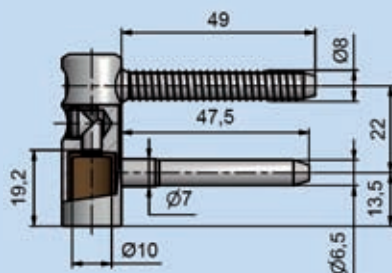
Číslo výrobku Product No.	Název Name	PÚ SF	Únosnost / 1 ks Load / 1 piece kg (ČSN EN 1935)*
6957	Závěs okenní TRIO 15 PH VD / Window hinge TRIO 15 PH VD	ZN ZN	25
6931	Závěs dveřní TRIO 15 PH VD / Door hinge TRIO 15 PH VD	NI ZN ZN	40
6979	Závěs dveřní TRIO 15 PH M8x45 VD / Door hinge TRIO 15 PH M8x45 VD	ZN ZN	40
6956	Závěs dveřní TRIO 15 PYRO PH VD / Door hinge TRIO 15 PYRO PH VD	NI ZN ZN	40
6973	Závěs dveřní EXPERT 15 PH VD / Door hinge EXPERT 15 PH VD	ZN ZN	40

\* Více strana 133 / More see page 133

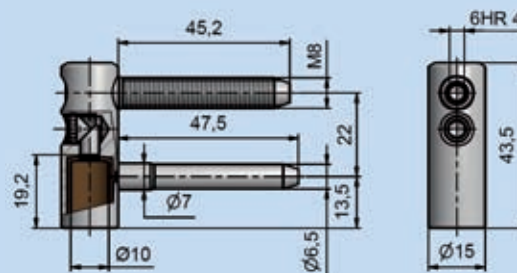
6957



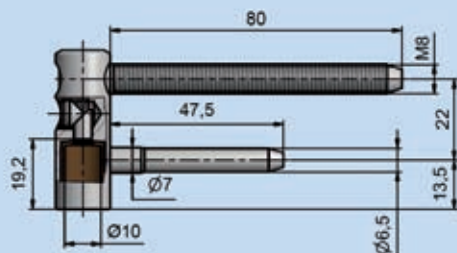
6931



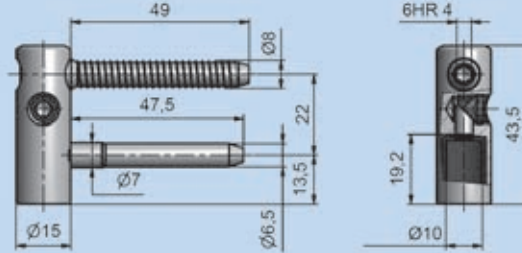
6979



6956



6973



## příslušenství a montážní pomůcky / accessories and templates



Šablona vrtací TRIO 15 VD 6753  
pro 6957, 6931, 6973  
Drill template TRIO 15 VD 6753  
for 6957, 6931, 6973

Šablona vrtací TRIO 15 OZ M8x80 VD 6755  
pro 6979, 6956  
Drill template TRIO 15 OZ M8x80 VD 6755  
for 6979, 6956

Návleky kovové  
a plastové  
Metal caps and caps ABS

**Závěs dveřní TRIO 15 PH VD**

Door hinge TRIO 15 PH VD

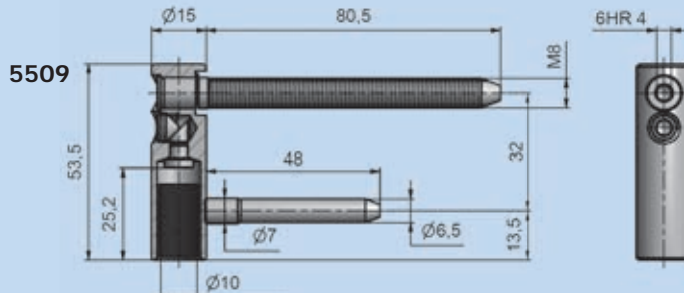
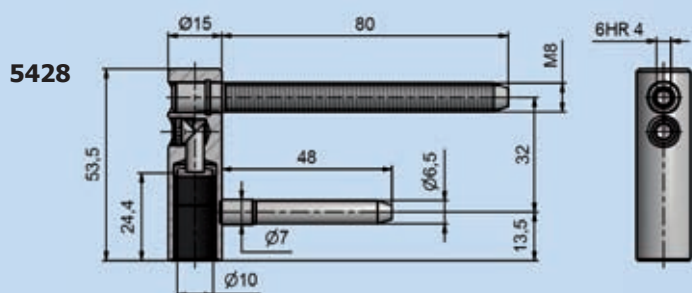
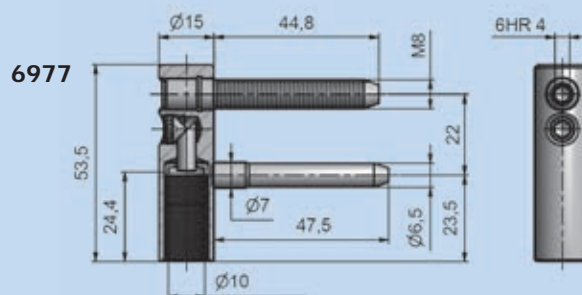
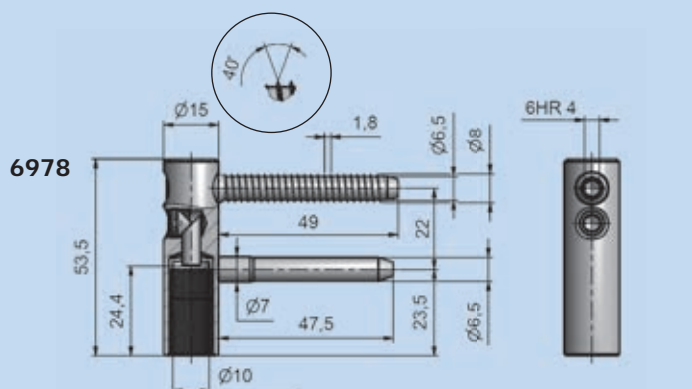
**V kombinaci s SD TRIO je seřiditelný ve třech směrech**

In combination with SD TRIO adjustable in three directions

**TRIO** 3D**technická specifikace / technical specification**

Číslo výrobku Product No.	Název Name	PÚ SF	Únosnost / 1 ks Load / 1 piece kg (ČSN EN 1935)*
6978	Závěs dveřní TRIO 15 OZ PH VD / Door hinge TRIO 15 OZ PH VD	ZN ZN	40
6977	Záv. dveřní TRIO 15 OZ PH M8x45 VD / Door hinge TRIO 15 OZ PH M8x45 VD	ZN ZN	40
5428	Záv. dveřní TRIO 15 OZ PH M8x80 VD-32 / Door hinge TRIO 15 OZ PH M8x80 VD-32	NI NI ZN ZN	40
5509	Záv. dveřní TRIO 15 OZ PH M8x80 VD nerez / Door hinge TRIO 15 OZ PH M8x80 VD stainless steel	///	40

\* Více strana 133 / More see page 133

**příslušenství a montážní pomůcky / accessories and templates**

**Šablona vrtací TRIO 15 VD 6753 pro 6978**  
Drill template TRIO 15 VD 6753 for 6978

**Šablona vrtací TRIO 15 VD 6755 pro 6977**  
Drill template TRIO 15 VD 6755 for 6977

**Šablona vrtací TRIO 15 VD-32 6776 pro 5428 a 5509**  
Drill template TRIO 15 VD-32 6776 for 5428 and 5509

**Návleky plastové PP, kovové PP na zakázku**  
Caps PP ABS, metal caps PP upon request

## Závěs dveřní TRIO 15 PP VD, TRIO 15 SH VD

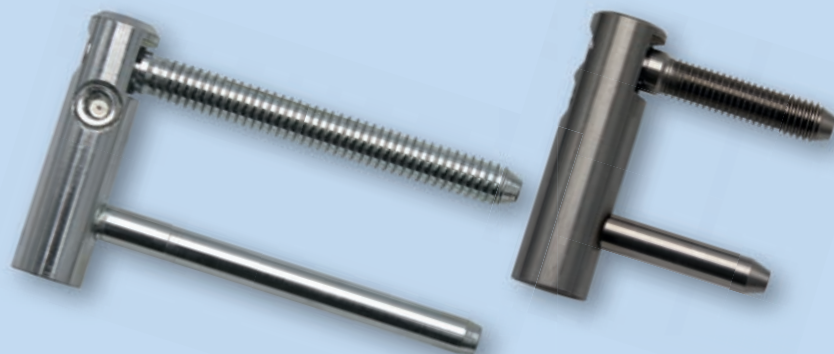
Door hinge TRIO 15 PP VD, TRIO 15 SH VD

## Závěs dveřní TRIO 15 SH VD nerez

Door hinge TRIO 15 SH VD stainless steel

## V kombinaci s SD TRIO je seřiditelný ve třech směrech

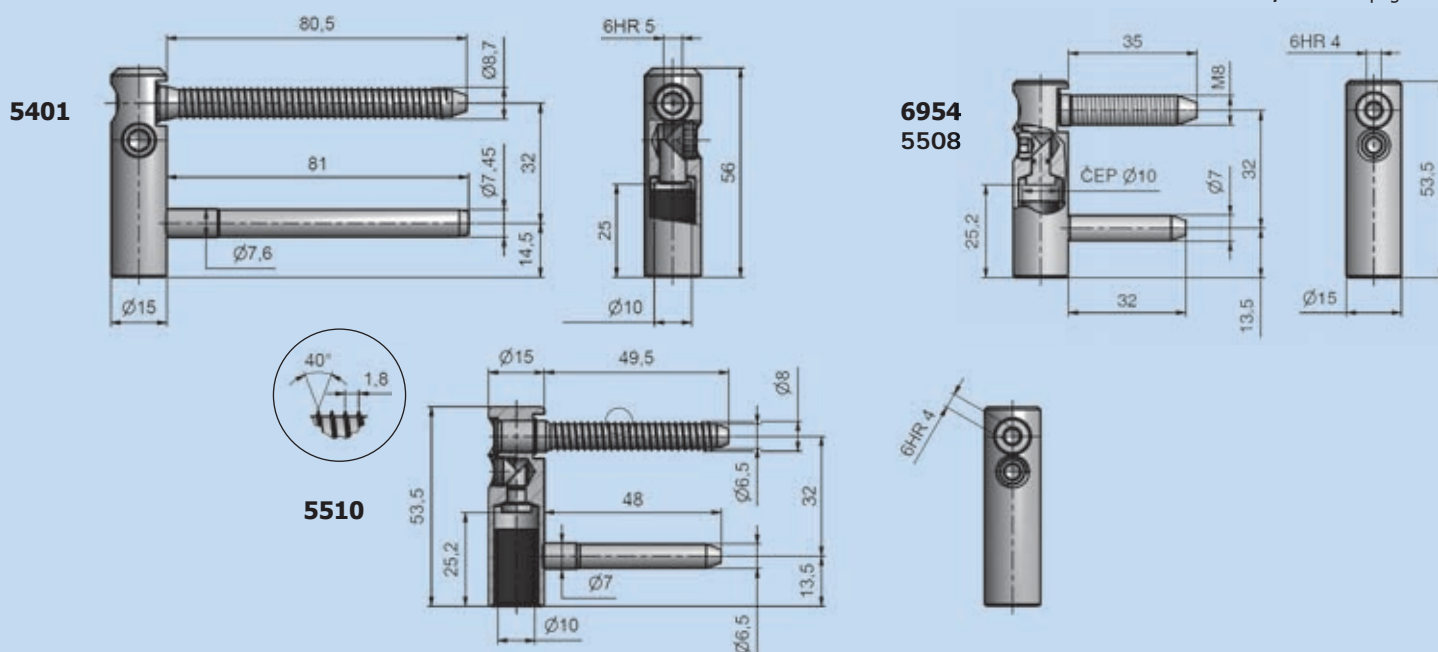
In combination with SD TRIO adjustable in three directions



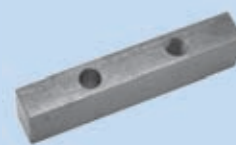
### technická specifikace / technical specification

Číslo výrobku Product No.	Název Name	PÚ SF	Únosnost / 1 ks Load / 1 piece kg (ČSN EN 1935)*
5401	Závěs dveřní TRIO 15 PP PH VD / Door hinge TRIO 15 PP PH VD	NI ZN ZN	45
6954	Závěs dveřní TRIO 15 SH 1 M8 PH VD / Door hinge TRIO 15 SH 1 M8 PH VD	NI ZN ZN	40
5510	Závěs dveřní TRIO 15 SH 8x50 TR PH VD nerez / Door hinge TRIO 15 SH 8x50 TR PH VD stainless steel	INOX	40
5508	Závěs dveřní TRIO 15 SH M8 PH VD nerez / Door hinge TRIO 15 SH M8 PH VD stainless steel	INOX	40

\* Více strana 133 / More see page 133



### příslušenství a montážní pomůcky / accessories and templates



Šablona vrtací TRIO 15 PP 6756 pro 5401  
Drill template TRIO 15 PP 6756 for 5401

Návleky plastové PP, kovové PP na zakázku  
Caps PP ABS, metal caps PP upon request

Držák záv. 12x20 TRIO 15 VD pro 6954, 5508  
Hinge holder 12x20 TRIO 15 VD for 6954, 5508

**Závěs dveřní 50/3 SH VD, TRIO 15 BP OZ VD**

Door hinge 50/3 SH VD, TRIO 15 BP OZ VD

**V kombinaci s SD TRIO je seřiditelný ve třech směrech**

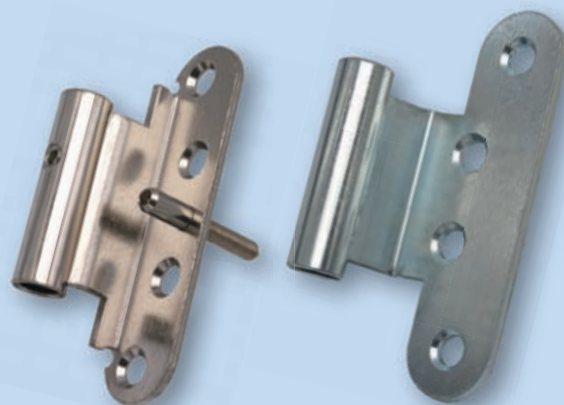
In combination with SD TRIO adjustable in three directions

**Doporučujeme použít pro bezpečnostní dveře různých tříd**

We recommend use for security door

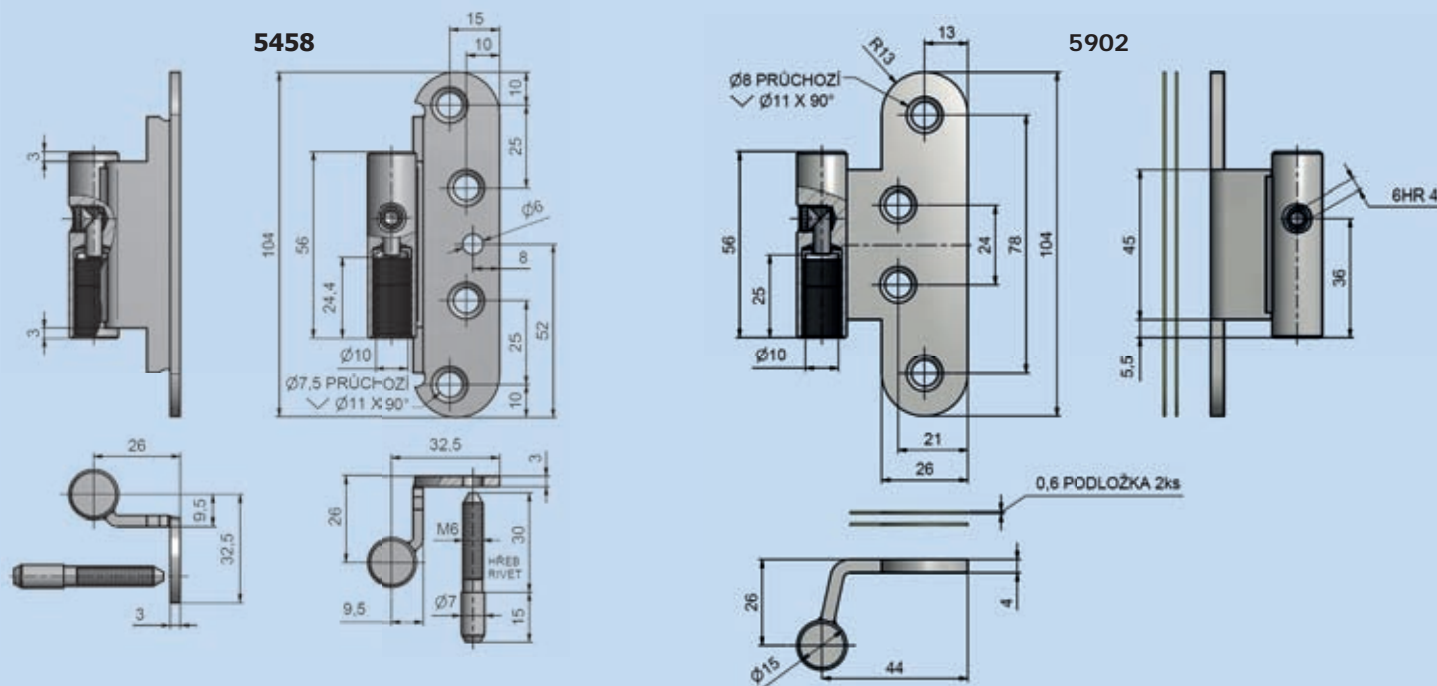
**5458/5459 pro dveře s polodrážkou, 5902/5903 pro dveře bez polodrážky**

5458/5459 for rebated door, 5902/5903 for non-rebated door

**technická specifikace / technical specification**

Číslo výrobku Product No. P/L R/L	Název Name	PÚ SF	Únosnost / 1 ks Load / 1 piece kg (ČSN EN 1935)*
5458/5459	Záv. dveřní 50/3 SH PH VD / Door hinge 50/3 SH PH VD	NI ZN	30
5902/5903	Záv. dveřní TRIO 15 BP OZ PH VD / Door hinge TRIO 15 BP OZ PH VD	ZN ZN	40

\* Více strana 133 / More see page 133

**Zobrazen závěs pravý / The right hinge is displayed****K přišroubování doporučujeme použít vrutý průměr 5 mm minimální délky 50 mm.**

We recommend that wood screws of diameter 5 mm minimum length 50 mm to be used for the fastening.

**příslušenství a montážní pomůcky / accessories and templates**

**Záv. dv. TRIO 15 PP  
SD 5410**  
Door h. TRIO 15 PP SD  
5410

**Záv. dv. TRIO 15 DZ  
SH 1 SD 6953**  
Door h. TRIO 15 DZ SH  
1 SD 6953

**Záv. dv. TRIO 15 DZ  
M8x22 SD 5514**  
Door h. TRIO 15 DZ  
M8x22 SD 5514

**Záv. dv. TRIO 15 PP  
22/M7 SD 5422**  
Door h. TRIO 15 PP  
22/M7 SD 5422

**Návleky plastové PP,  
kovové PP na zakázku**  
Caps PP ABS, metal caps PP  
upon request





## Závěs dveřní TRIO 20, EXPERT 20

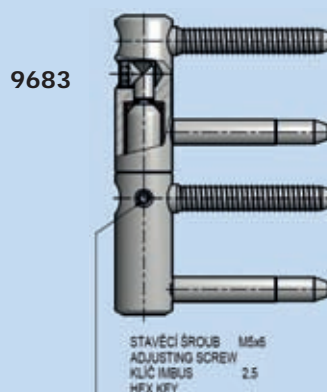
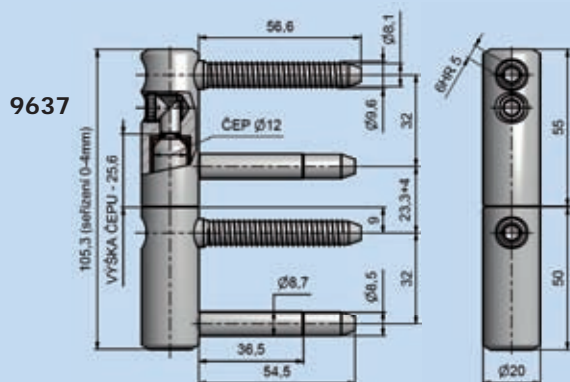
Door hinge TRIO 20, EXPERT 20



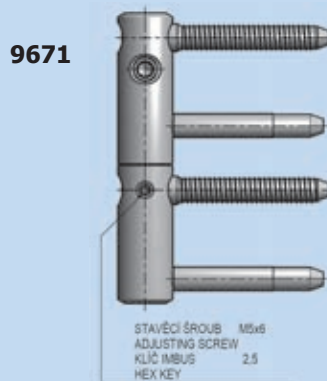
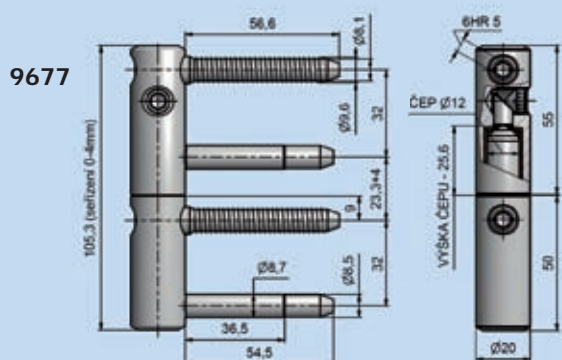
### technická specifikace / technical specification

Číslo výrobku Product No.	Název Name	PÚ SF	Únosnost / 1 ks Load / 1 piece kg (ČSN EN 1935)*
9637 	Závěs dveřní TRIO 20 DZ PH / Door hinge TRIO 20 DZ PH	NI ZN ZN	50
9683 	Závěs dveřní TRIO 20 DZ PH BZ / Door hinge TRIO 20 DZ PH BZ	ZN ZN	50
9677	Závěs dveřní EXPERT 20 DZ PH / Door hinge EXPERT 20 DZ PH	ZN ZN	50
9671	Závěs dveřní EXPERT 20 DZ PH BZ / Door hinge EXPERT 20 DZ PH BZ	ZN ZN	50

\* Více strana 133 / More see page 133



STAVĚCÍ ŠROUB M5x6  
ADJUSTING SCREW  
KLÍČ IMBUS 2.5  
HEX KEY



STAVĚCÍ ŠROUB M5x6  
ADJUSTING SCREW  
KLÍČ IMBUS 2.5  
HEX KEY

### příslušenství a montážní pomůcky / accessories and templates



Šablona vrtací TRIO 20 DZ 6721  
Drill template TRIO 20 DZ 6721

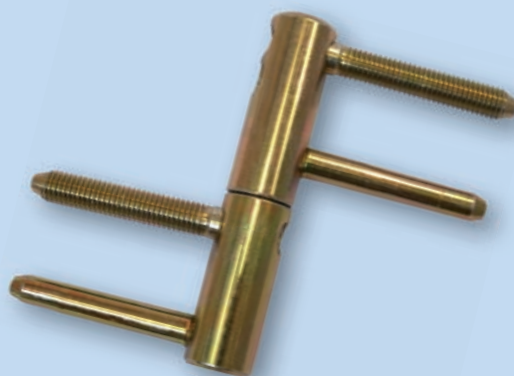
Návleky kovové a plastové  
Metal caps and caps ABS

## Závěs dveřní TRIO 20 DZ H I PH

Door hinge TRIO 20 DZ H I PH

## Závěs dveřní TRIO 20 M10 PH

Door hinge TRIO 20 M10 PH

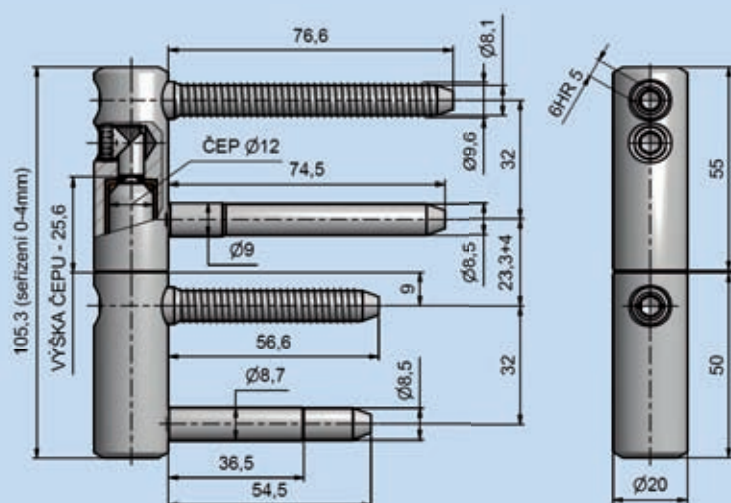


### technická specifikace / technical specification

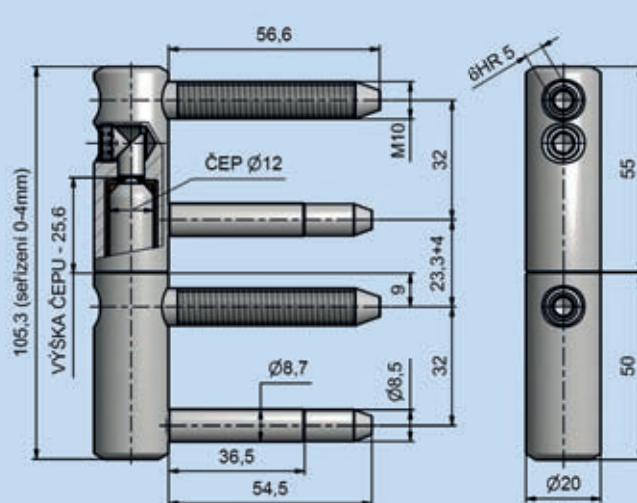
Číslo výrobku Product No.	Název Name	PÚ SF	Únosnost / 1 ks Load / 1 piece kg (ČSN EN 1935)*
9661	Závěs dveřní TRIO 20 DZ H I PH / Door hinge TRIO 20 DZ H I PH	ZN ZN	50
9644	Závěs dveřní TRIO 20 M10 PH / Door hinge TRIO 20 M10 PH	NI ZN ZN	50

\* Více strana 133 / More see page 133

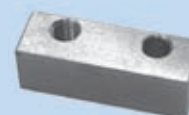
9661



9644



### příslušenství a montážní pomůcky / accessories and templates



Šablona vrtací TRIO 20 DZ 6721 pro 9661  
Drill template TRIO 20 DZ 6721 for 9661

Návleky kovové a plastové  
Metal caps and caps ABS

Držák 20x20 TRIO 20 M10 OZ 9830 pro 9644  
Holder 20x20 TRIO 20 M10 OZ 9830 for 9644

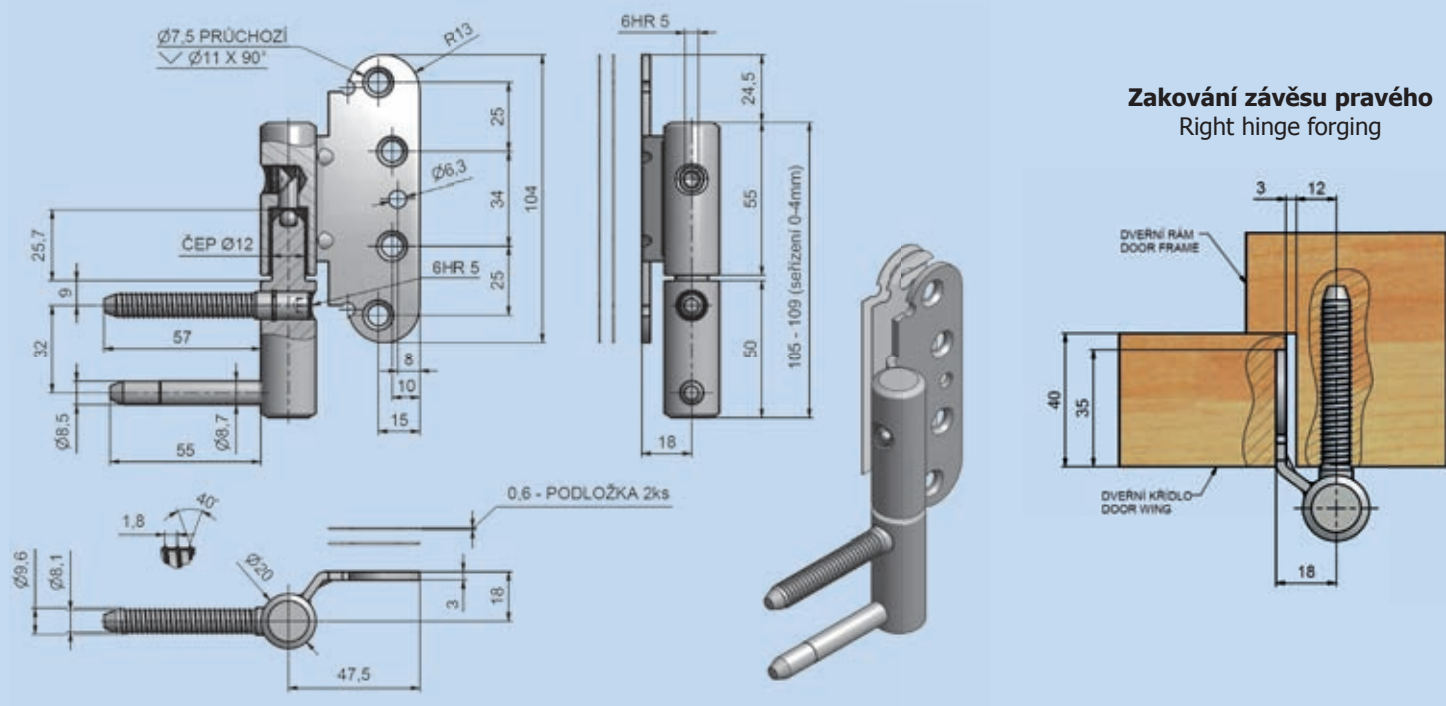
**Závěs dveřní TRIO 20 BP**  
Door hinge TRIO 20 BP



## technická specifikace / technical specification

Číslo výrobku Product No. P/L R/L	Název Name	PÚ SF	Únosnost / 1 ks Load / 1 piece kg (ČSN EN 1935)*
9658 / 9659 🔥	Závěs dveřní TRIO 20 BP DZ PH / Door hinge TRIO 20 BP DZ PH	<b>ZN</b> <b>ZN</b>	<b>45</b>

\* Více strana 133 / More see page 133



**Zobrazen závěs pravý / The right hinge is displayed**  
**K přišroubování doporučujeme použít vrtvy ø 5 mm minimální délky 50 mm**  
We recommend that wood screws of diameter 5 mm minimum length 50 mm to be used for the fastening

## příslušenství a montážní pomůcky / accessories and templates



Šablona vrtací TRIO 20 BP 6735 Drill template TRIO 20 BP 6735	Návleky kovové a plastové Metal caps and caps ABS
--	--

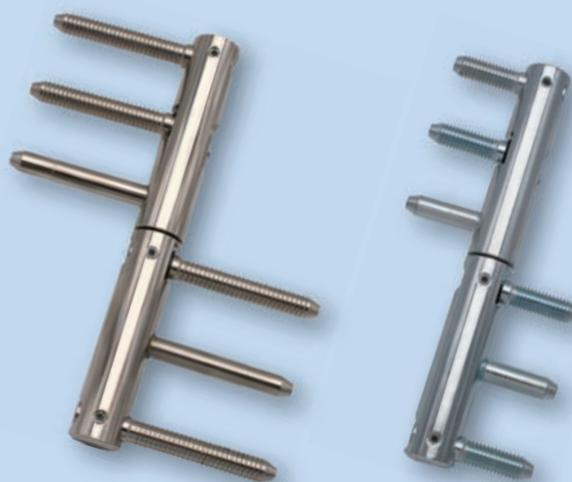
## Závěs dveřní TRIO 20 MAX

Door hinge TRIO 20 MAX





## Jeho předností je vysoká únosnost

Advantage in high loading

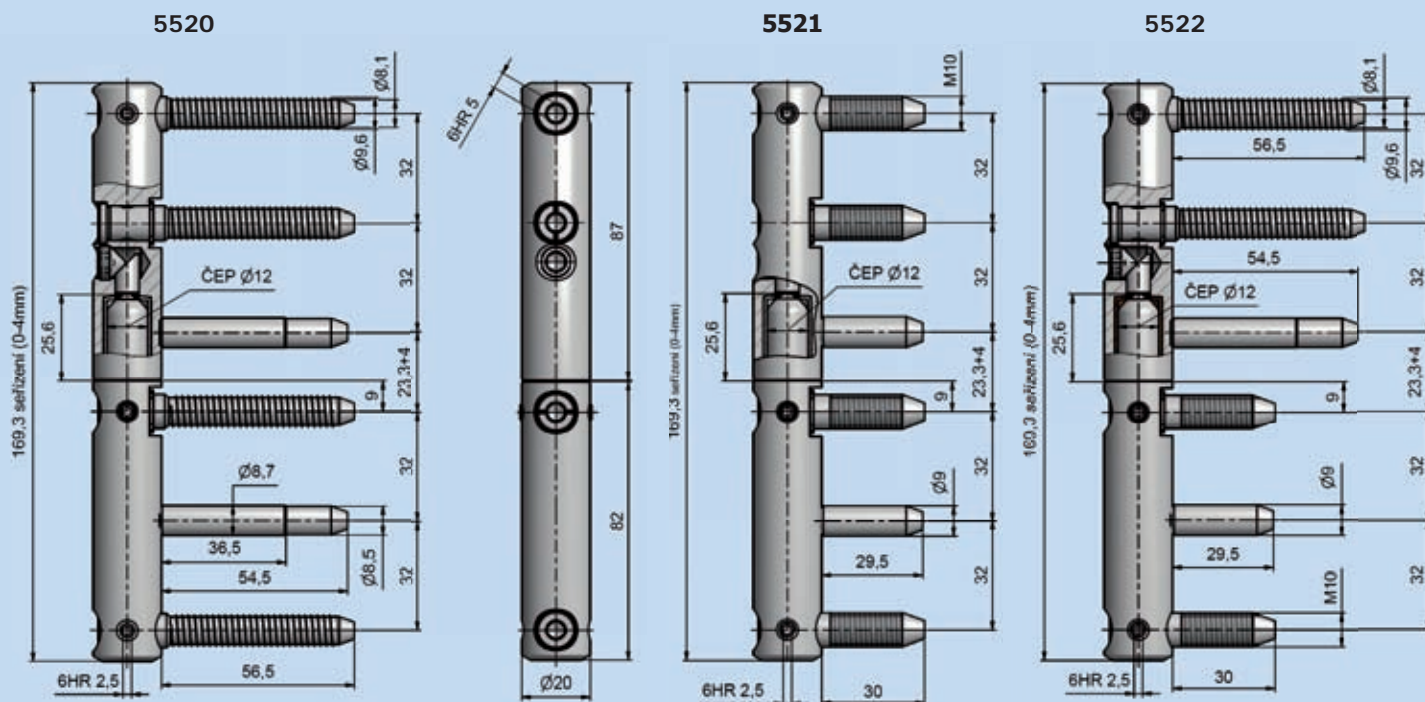
TRIO 3D



## technická specifikace / technical specification

Číslo výrobku Product No.	Název Name	PÚ SF	Únosnost / 1 ks Load / 1 piece kg (ČSN EN 1935)*
5520	 Závěs TRIO 20 MAX BZ TR / Hinge TRIO 20 MAX BZ TR	NI  ZN	60
5521	 Závěs TRIO 20 MAX BZ M10x29 / Hinge TRIO 20 MAX BZ M10x29	ZN	60
5522	 Závěs TRIO 20 MAX BZ TR M10x29 / Hinge TRIO 20 MAX BZ TR M10x29	NI	60

\* Více strana 133 / More see page 133



## příslušenství a montážní pomůcky / accessories and templates



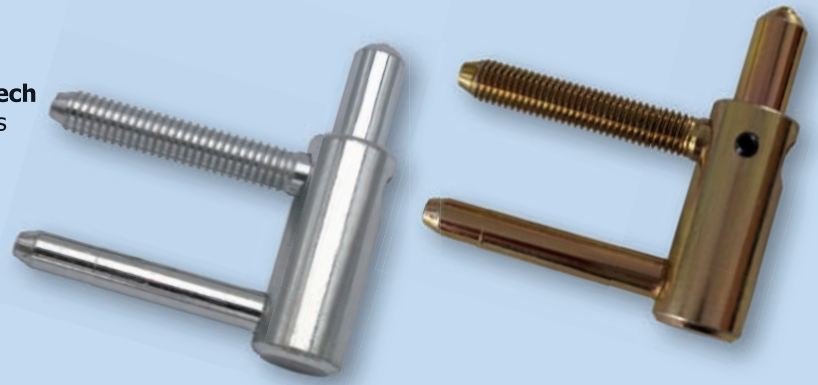
Šablona TRIO 20 MAX 6773 pro 5520  
Drill template TRIO 20 MAX 6773 for 5520

Návrky kovové MAX  
Metal caps MAX

Držák 20x20 TRIO 20 MAX M10 pro 5521, 22  
Holder 20x20 TRIO 20 MAX M10 pro 5521, 22

**Závěs dveřní TRIO 20 SD**  
Door hinge TRIO 20 SD

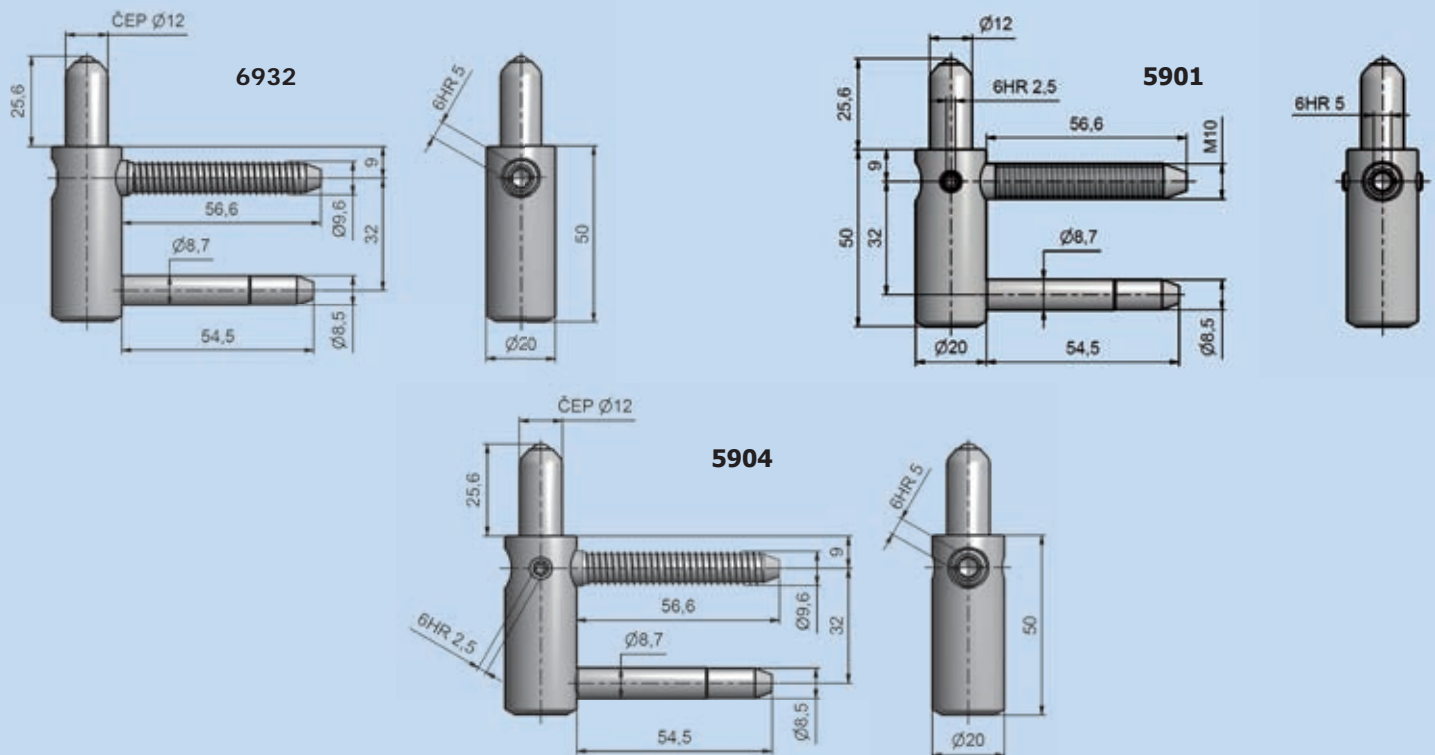
**V kombinaci s VD TRIO je seřiditelný ve třech směrech**  
In combination with VD TRIO adjustable in three directions



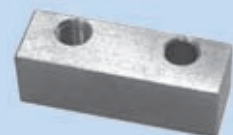
## technická specifikace / technical specification

Číslo výrobku Product No.	Název Name	PÚ SF	Únosnost / 1 ks Load / 1 piece kg (ČSN EN 1935)*
6932	Závěs dveřní TRIO 20 DZ SD / Door hinge TRIO 20 DZ SD	<span style="border: 1px solid black; padding: 1px;">ZN</span> <span style="border: 1px solid black; padding: 1px;">ZN</span>	50
5901	Závěs dveřní TRIO 20 M10 BZ SD / Door hinge TRIO 20 M10 BZ SD	<span style="border: 1px solid black; padding: 1px;">NI</span> <span style="border: 1px solid black; padding: 1px;">ZN</span> <span style="border: 1px solid black; padding: 1px;">ZN</span>	50
5904	Závěs dveřní TRIO 20 DZ BZ SD / Door hinge TRIO 20 DZ BZ SD	<span style="border: 1px solid black; padding: 1px;">ZN</span> <span style="border: 1px solid black; padding: 1px;">ZN</span>	50

\* Více strana 133 / More see page 133



## příslušenství a montážní pomůcky / accessories and templates



Šablona vrtací TRIO 20 DZ 6721 pro 6932 a 5904  
Drill template TRIO 20 DZ 6721 for 6932 and 5904

Návleky kovové a plastové  
Metal caps and caps ABS

Držák 20x20 TRIO 20 M10 OZ 9830 pro 5901  
Holder 20x20 TRIO 20 M10 OZ 9830 for 5901

## Závěs dveřní TRIO 20 VD

Door hinge TRIO 20 VD

## V kombinaci s SD TRIO je seřiditelný ve třech směrech

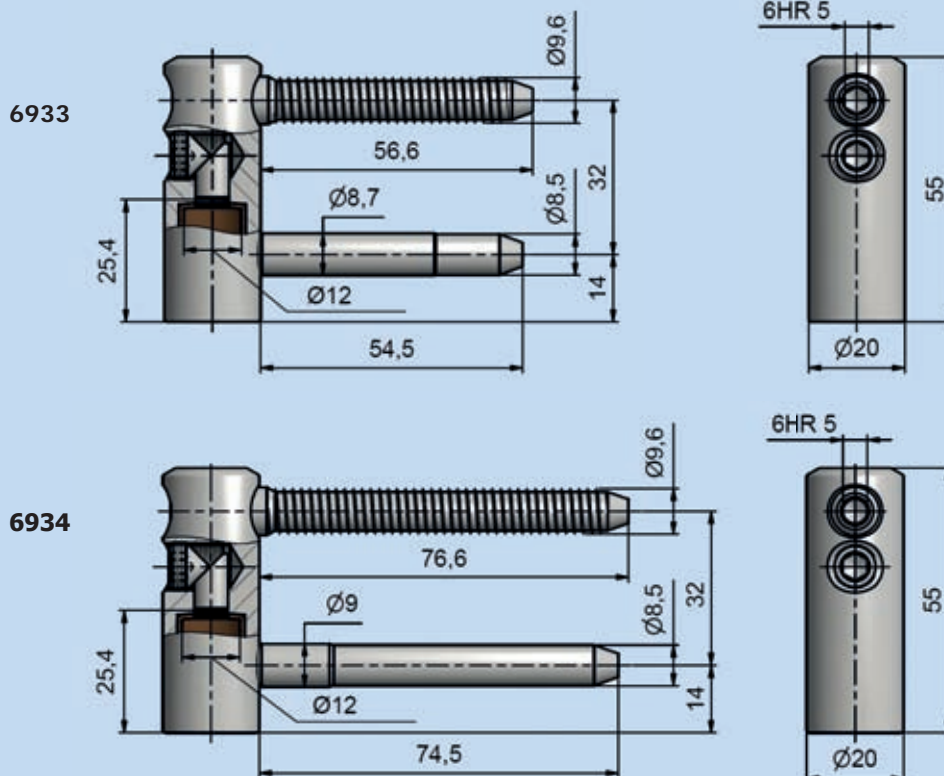
In combination with SD TRIO adjustable in three directions



### technická specifikace / technical specification

Číslo výrobku Product No.	Název Name	PÚ SF	Únosnost / 1 ks Load / 1 piece kg (ČSN EN 1935)*
6933	Závěs dveřní TRIO 20 PH VD / Door hinge TRIO 20 PH VD	NI ZN ZN	50
6934	Závěs dveřní TRIO 20 H PH VD / Door hinge TRIO 20 H PH VD	ZN ZN	50

\* Více strana 133 / More see page 133



### příslušenství a montážní pomůcky / accessories and templates



Šablona vrtací TRIO 20 DZ 6754  
Drill template TRIO 20 DZ 6754

Návleky kovové a plastové  
Metal caps and caps ABS

**TRIO**

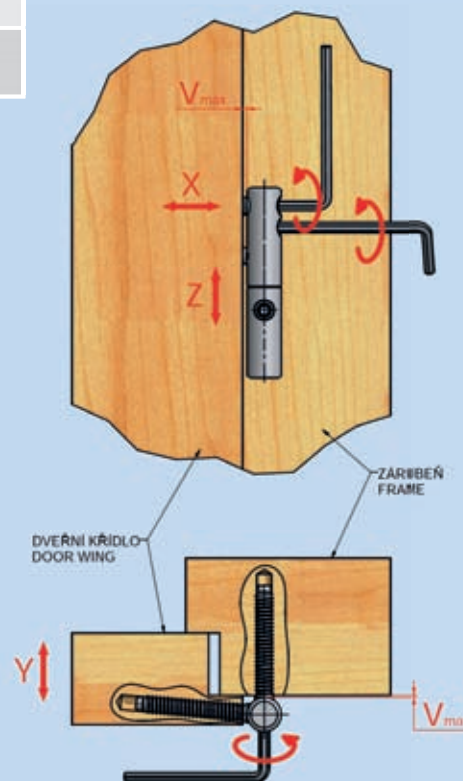
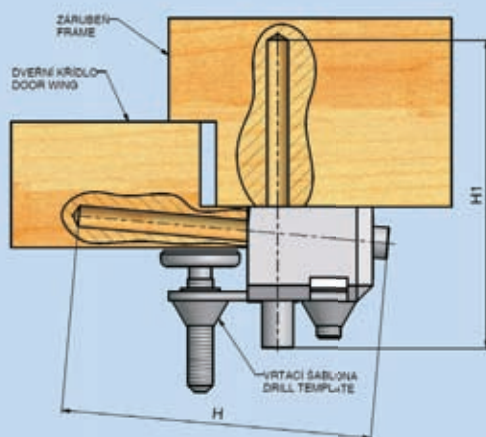
**EXPERT**

3D

Závěs okenní a dveřní TRIO, EXPERT Window and door hinge TRIO, EXPERT	x (mm)	y (mm)	z (mm)	v* (mm)
<b>EXPERT 13,5</b> EXPERT 13,5	±2	±2	0÷3	5
<b>TRIO 14, EXPERT 14</b> TRIO 14, EXPERT 14	±2	±2	0÷3	5
<b>TRIO 15, EXPERT 15</b> TRIO 15, EXPERT 15	±2	±2	0÷3	5
<b>TRIO 20, EXPERT 20</b> TRIO 20, EXPERT 20	±3	±3	0÷4	6

\* maximální možné vyšroubování svorníku / The maximum unscrewing distance of the bolt

### ZAKOVÁNÍ A SEŘÍZENÍ ZÁVĚSŮ FORGING AND HINGE REGULATION



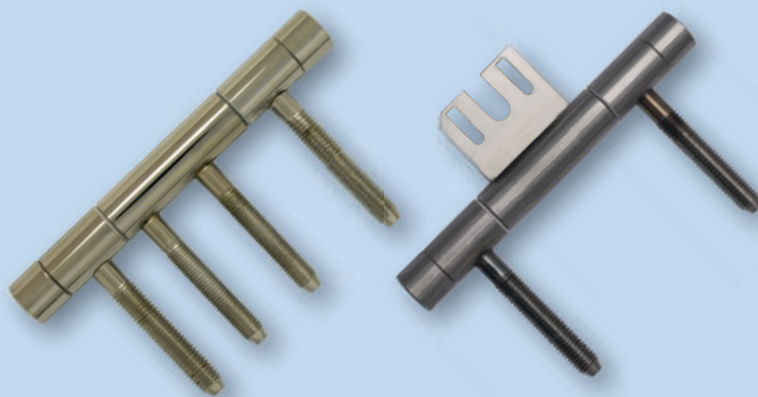
Číslo výrobku Product No.	Typ závěsu Type of hinge	Vrtací šablona Drill template	Hloubky vrtání pro šablonu Drilling deeps for drill template	
			H	H1
5888/5889, 5890/5891	ZÁVĚS OKENNÍ EXPERT 13,5 P/L	6720	84	84
9625; 9624, 5587, 5512	ZÁVĚS OKENNÍ TRIO 14; OKENNÍ TRIO 15	6720	83	83
9626 (9675)	ZÁVĚS DVEŘNÍ TRIO (EXPERT) 14 DZ PH	6720	98	98
9631	ZÁVĚS DVEŘNÍ TRIO 15 PYRO DZ PH	6720	128	93
9632	ZÁVĚS DVEŘNÍ TRIO 15 PYRO2 DZ PH	6720	128	128
5449	ZÁVĚS DVEŘNÍ TRIO 15 PYRO TR EI 60	6720	128	128
5457	ZÁVĚS DVEŘNÍ TRIO 15 PYRO TR EI 30	6720	128	93
5447	ZÁVĚS DVEŘNÍ TRIO 15 PYRO 3 MDF EI 60	6720	128	128
9636, 5505, (9676)	ZÁVĚS DVEŘNÍ TRIO (EXPERT) 15 DZ PH	6720	98	98
9686 (9678)	ZÁVĚS DVEŘNÍ TRIO (EXPERT) 15 DZ PH BZ	6720	98	98
5500	ZÁVĚS DVEŘNÍ TRIO 15 PP DZ PH	6746	129	129
5501	ZÁVĚS DVEŘNÍ TRIO 15 PP DOUBLE DZ PH	6746	129	129
5515	ZÁVĚS DVEŘNÍ TRIO 15 MAX DZ PH	6772	98	98
9637, (9677)	ZÁVĚS DVEŘNÍ TRIO (EXPERT) 20 DZ PH	6721	104	104
9683 (9671)	ZÁVĚS DVEŘNÍ TRIO (EXPERT) 20 DZ PH BZ	6721	104	104
9661	ZÁVĚS DVEŘNÍ TRIO 20 H I DZ PH	6721	124	104
5520	ZÁVĚS DVEŘNÍ TRIO 20 MAX DZ PH	6773	104	104

Doporučené použití vrtáků viz str. 133 / Recommended use of drills page 133

**Závěs třídílný 15x90 TUKAN**  
Hinge of three parts 15x90 TUKAN

**Závěs třídílný 15x90 TUKAN nerez**  
Hinge of three parts 15x90 TUKAN stainless steel

**Vhodné pro dveře se samozavíračem!**  
Suitable for doors with self-closing equipment!

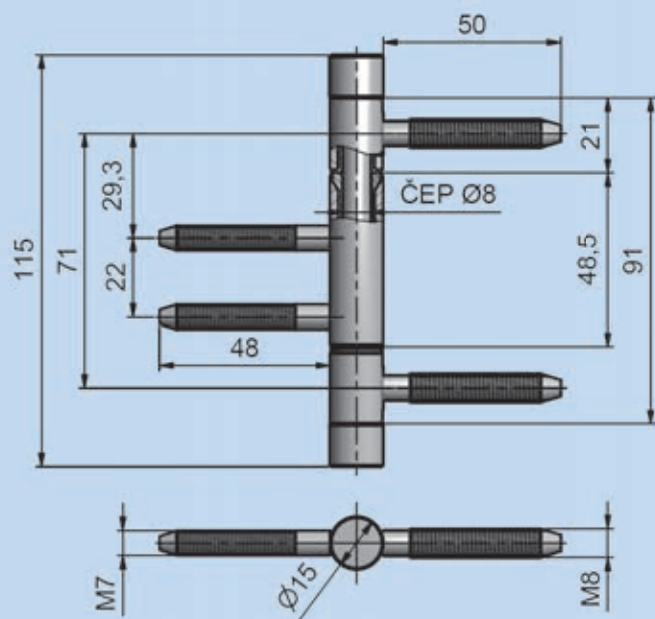


### technická specifikace / technical specification

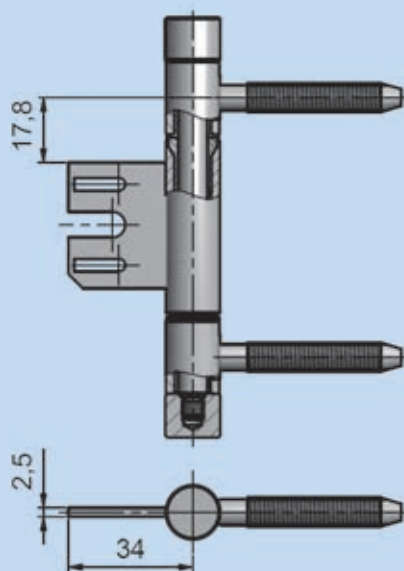
Číslo výrobku Product No.	Název Name	PÚ SF	Únosnost / 1 ks Load / 1 piece kg (ČSN EN 1935)*
9777	Záv. třídílný 15x90 M8 22/M7 TUKAN / Hinge of three parts 15x90 M8 22/M7 TUKAN	NI NI SAT	30
9781	<b>INOX</b> Záv. třídílný 15x90 M8 22/M7 TUKAN nerez / Hinge of three parts 15x90 M8 22/M7 TUKAN stainless steel	///	30
9779	Záv. třídílný 15x90 M8 OZ34 TUKAN / Hinge of three parts 15x90 M8 OZ34 TUKAN	NI NI SAT	30
9783	<b>INOX</b> Záv. třídílný 15x90 M8 OZ34 TUKAN nerez / Hinge of three parts 15x90 M8 OZ34 TUKAN stainless steel	///	30

\* Více strana 133 / More see page 133

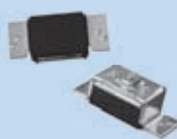
9777, 9781 TUKAN



9779, 9783 TUKAN



### příslušenství a montážní pomůcky / accessories and templates



Šablona vrtací (pro 9777, 81)  
Drill template (for 9777, 81)

Šablona vrtací (pro dovrtání) 6768  
Drill template (drill add) 6768

Vložka závěsu 34 OZ (pro 9779, 9783)  
Hinge liner 34 OZ (for 9779, 9783, 9775)

Vložka závěsu 22/7 DZ (pro 9777, 81)  
Hinge liner 22/7 DZ (for 9777, 81)

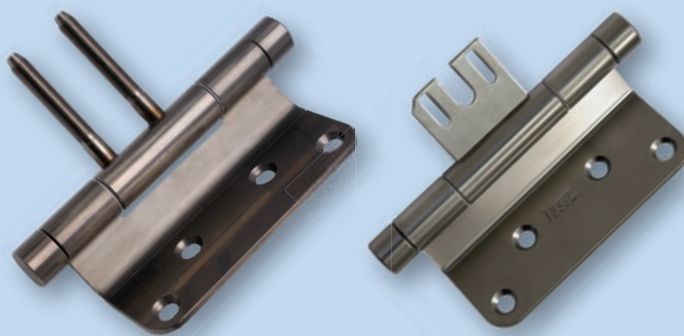


## Závěs dveřní 15x96 BP TUKAN

Door hinge 15x96 BP TUKAN

## Závěs dveřní 15x96 BP TUKAN nerez

Door hinge 15x96 BP TUKAN stainless steel

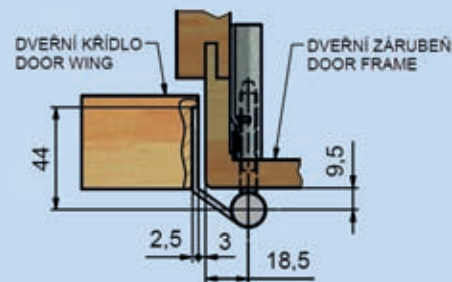
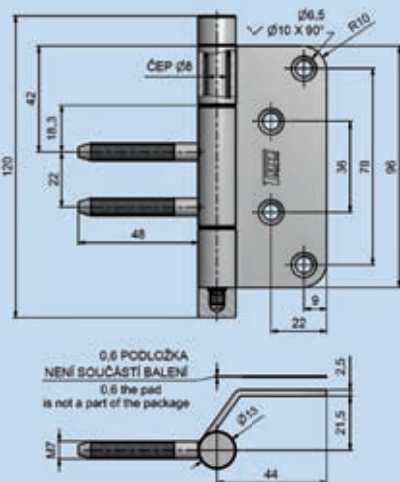


### technická specifikace / technical specification

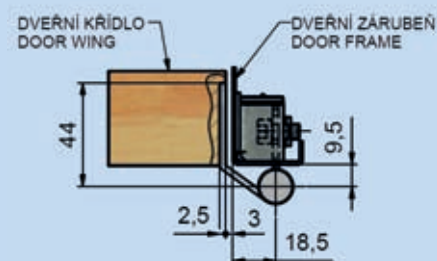
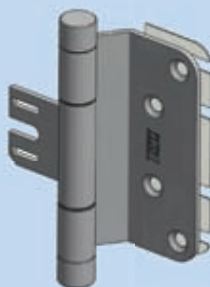
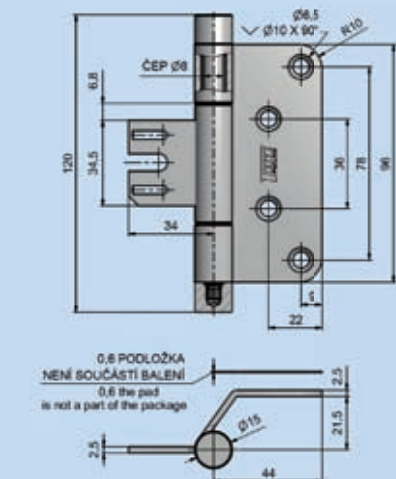
Číslo výr. Product No.	Název Name	PÚ SF	Únosnost / 1 ks Load / 1 piece kg (ČSN EN 1935)*
5568	Záv. dveřní 15x96 22/M7 BP TUKAN / Door hinge 15x96 22/M7 BP TUKAN	NI NI SAT	30
5569	<b>INOX</b> Záv. dveřní 15x96 22/M7 BP TUKAN nerez / Door hinge 15x96 22/M7 BP TUKAN SST	///	30
5583	Záv. dveřní 15x96 OZ34 BP TUKAN / Door hinge 15x96 OZ34 BP TUKAN	NI NI SAT	30
5584	<b>INOX</b> Záv. dveřní 15x96 OZ34 BP TUKAN nerez / Door hinge 15x96 OZ34 BP TUKAN SST	///	30

\* Více strana 133 / More see page 133

5568  
5569



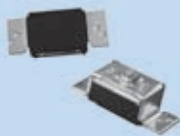
5583  
5584



**K přišroubování doporučujeme použít vřuty  $\varnothing$  4 mm, minimální délky 40 mm**

We recommend that wood screws of diameter 4 mm, minimum length 40 mm to be used for the fastening

### příslušenství a montážní pomůcky / accessories and templates



**Vložka 22/7 DZ (pro 5568, 69)**  
Liner 22/7 DZ (for 5568, 69)

**Vložka 34 OZ (pro 5583, 84)**  
Holder 34 OZ (for 5583, 84)

**Vložka 34 OZ PH (pro 5583, 84)**  
Holder 34 OZ PH (for 5583, 84)

**Podložka 15x96 4518**  
Pad 15x96 4518

**Závěs dveřní 3D, UR01, 14, 24, 25**

Door hinge 3D, UR01, 14, 24, 25

**Zvlášť vhodný pro dveře EURO (pro zakování dveřní frézou)****V bezpečnostním provedení proti vysazení****Vysoká životnost (1 milion cyklů)**

Suitable for doors EURO (for forging door milling cutter)

Security execution against slipping out of frame

High durability (1 million cycles)

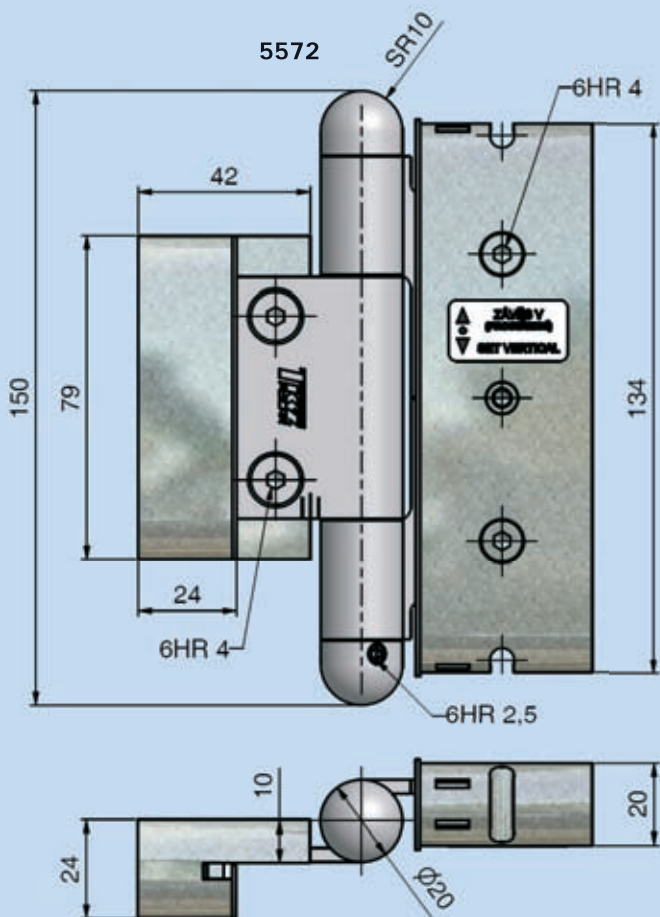


3D

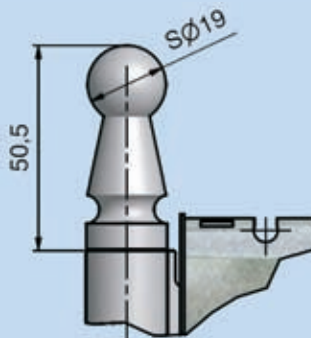
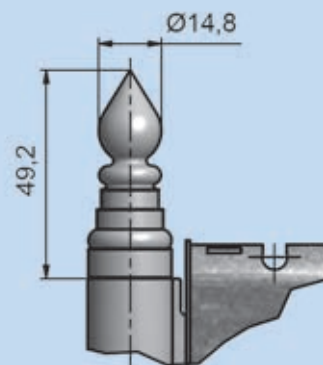
**technická specifikace / technical specification**

Číslo výrobku Product No.	Název Name	PŮ SF	Únosnost / sada (3ks) Load / 3 piece kg (ČSN EN 1935)*
5572	Závěs dveřní 3D - 20/18 S3 UR25 / Door hinge 3D - 20/18 S3 UR25	BR SAT, CR, CR SAT, LAK 9919, LAK 9902, PMS, SMO ST	170
99D11501	Závěs dveřní 3D - 20/18 S3 UR01 / Door hinge 3D - 20/18 S3 UR01	SMO ST	170
99B22101	Závěs dveřní 3D - 20/18 S3 UR01 / Door hinge 3D - 20/18 S3 UR01	LAK 9902	170
99F05001	Závěs dveřní 3D - 20/18 S3 UR01 / Door hinge 3D - 20/18 S3 UR01	PMS	170
99G11301	Závěs dveřní 3D - 20/18 S3 UR14 / Door hinge 3D - 20/18 S3 UR14	LAK 9902	170
99G43101	Závěs dveřní 3D - 20/18 S3 UR14 / Door hinge 3D - 20/18 S3 UR14	SMO ST	170
99E36401	Závěs dveřní 3D - 20/18 S3 UR24 / Door hinge 3D - 20/18 S3 UR24	CR SAT	170
99G31101	Závěs dveřní 3D - 20/18 S3 UR24 / Door hinge 3D - 20/18 S3 UR24	SMO ST	170
99G45401	Závěs dveřní 3D - 20/18 S3 UR24 / Door hinge 3D - 20/18 S3 UR24	LAK 9902	170

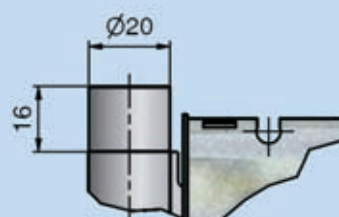
\* Více strana 133 / More see page 133

**Ozdobná ukončení čepu**  
Decorative ending

UR01

UR14  
(na zakázku)  
(upon request)

UR24



## Závěs dveřní 3D, UR01, 14, 24, 25

Door hinge 3D, UR01, 14, 24, 25

**Pro dveře větších rozměrů a těžké dveře doporučujeme přidat 4. středový závěs („V“), který dodáváme samostatně.**

For doors with bigger measures and more heavy we do recommend adding 4th hinge („V“), which is available separately.

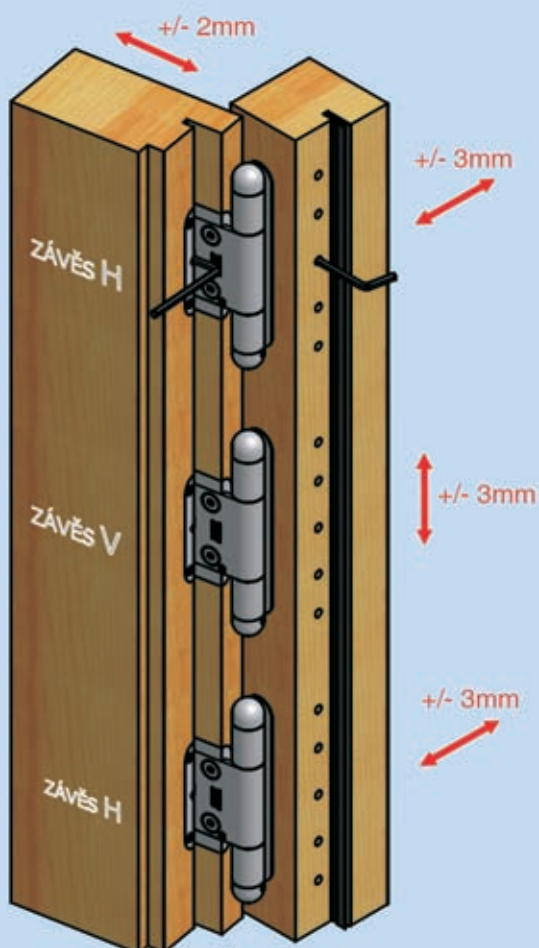


3D

## technická specifikace / technical specification

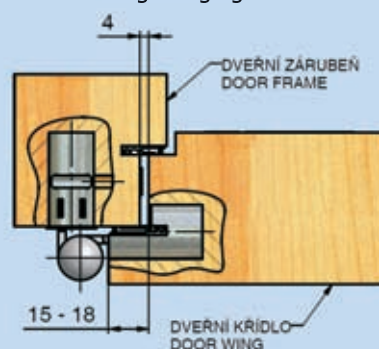
### Způsob seřízení

Hinge regulation



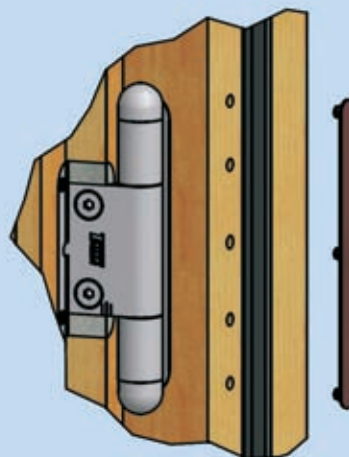
### Způsob zakování

Hinge forging



### Umístění plastové krytky

Position of covering plate ABS



**Video zakování**  
**a další informace o 3D -**  
**[www.tkz.cz/technická podpora](http://www.tkz.cz/technická_podpora)**  
Forging video  
and more information about 3D -  
**[www.tkz.cz/technical support](http://www.tkz.cz/technical_support)**

## příslušenství a montážní pomůcky / accessories and templates



Šablona frézovací 6759  
Milling template 6759



Krytka ABS (RAL 8016, 8024, 9003)  
Covering plate ABS (RAL 8016, 8024, 9003)



**Závěs dveřní 3D, UR01, 14, 24, 25 lomený**

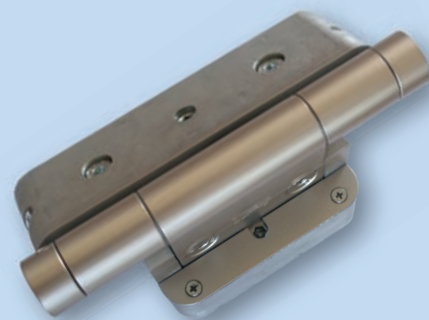
Door hinge 3D, UR01, 14, 24, 25 cranked

**Zvlášť vhodný pro dveře EURO (pro zakování okenní frézou)****V bezpečnostním provedení proti vysazení****Vysoká životnost (1 milion cyklů)**

Suitable for doors EURO (for forging window milling cutter)

Security execution against slipping out of frame

High durability (1 million cycles)

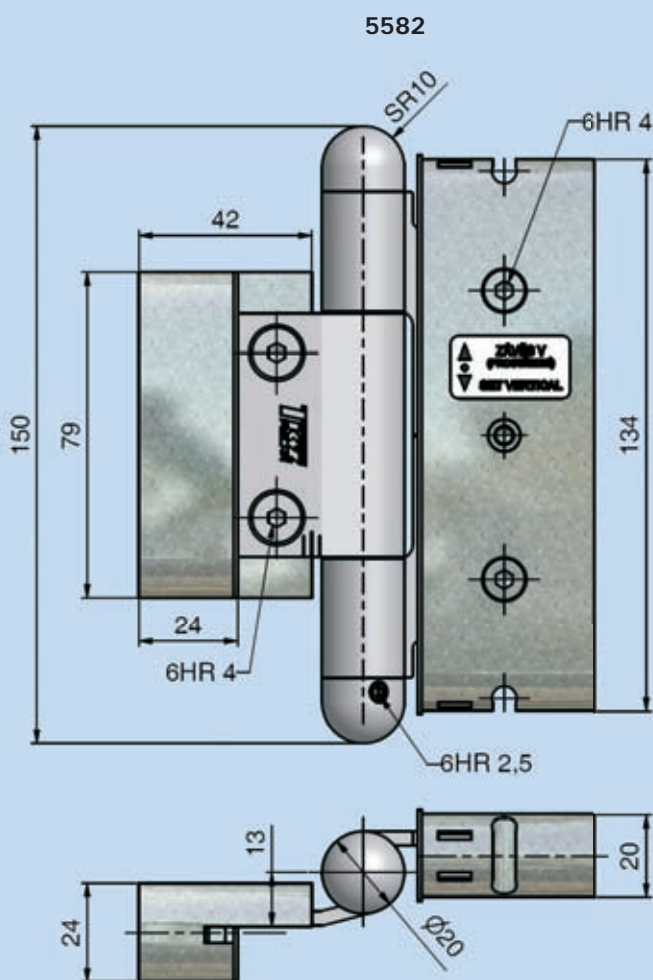


3D

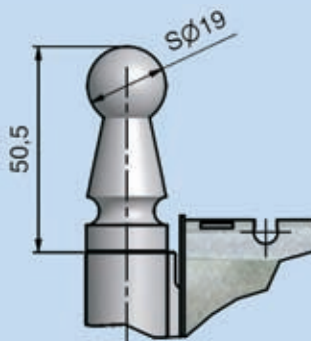
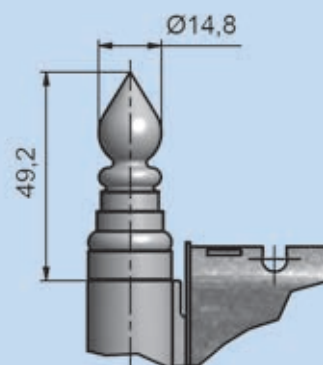
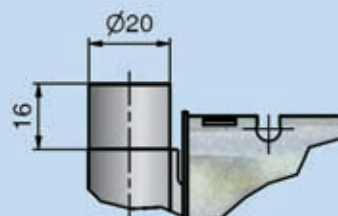
**technická specifikace / technical specification**

Číslo výrobku Product No.	Název Name	PÚ SF	Únosnost / sada (3ks) Load / 3 piece kg (ČSN EN 1935)*
5582	<b>Závěs dveřní 3D – 20/18 LOM S3 UR25</b> / Door hinge 3D – 20/18 cranked S3	BR SAT CR CR SAT LAK 9010 LAK 9005 PMS SWG ST	<b>170</b>
<b>99F31001</b>	<b>Závěs dveřní 3D - 20/18 LOM S3 UR01</b> / Door hinge 3D - 20/18 cranked S3 UR01	SWG ST	<b>170</b>
<b>99B22101</b>	<b>Závěs dveřní 3D - 20/18 LOM S3 UR01</b> / Door hinge 3D - 20/18 cranked S3 UR01	LAK 9005	<b>170</b>
<b>99G27801</b>	<b>Závěs dveřní 3D - 20/18 LOM S3 UR01</b> / Door hinge 3D - 20/18 cranked S3 UR01	PMS	<b>170</b>
<b>99H15801</b>	<b>Závěs dveřní 3D - 20/18 LOM S3 UR14</b> / Door hinge 3D - 20/18 cranked S3 UR14	SWG ST	<b>170</b>
<b>99E36402</b>	<b>Závěs dveřní 3D - 20/18 LOM S3 UR24</b> / Door hinge 3D - 20/18 cranked S3 UR24	CR SAT	<b>170</b>
<b>99G45402</b>	<b>Závěs dveřní 3D - 20/18 LOM S3 UR24</b> / Door hinge 3D - 20/18 cranked S3 UR24	LAK 9005	<b>170</b>

\* Více strana 133 / More see page 133

**Ozdobná ukončení čepu**

Decorative ending

**UR01****UR14  
(na zakázku)  
(upon request)****UR24**

## Závěs dveřní 3D UR01, 14, 24, 25 lomený

Door hinge 3D UR01, 14, 24, 25 cranked

Pro dveře větších rozměrů a těžké dveře doporučujeme přidat 4. středový závěs („V“), který dodáváme samostatně.

For doors with bigger measures and more heavy we do recommend adding 4th hinge („V“), which is available separately.

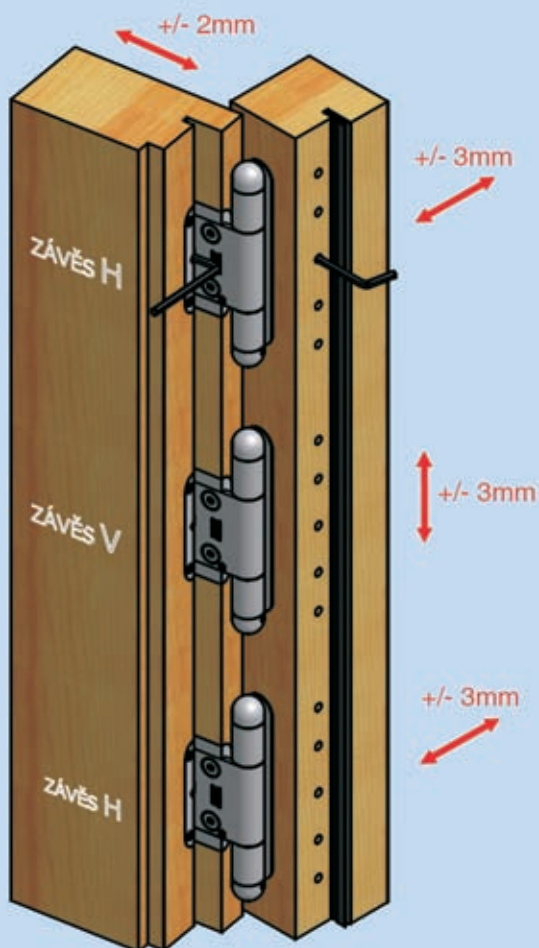


3D

## technická specifikace / technical specification

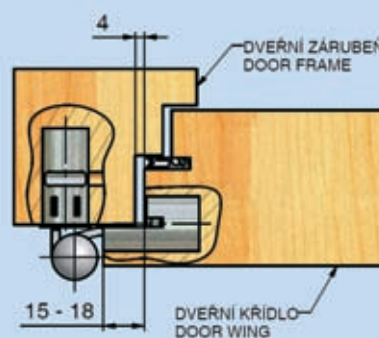
### Způsob seřízení

Hinge regulation



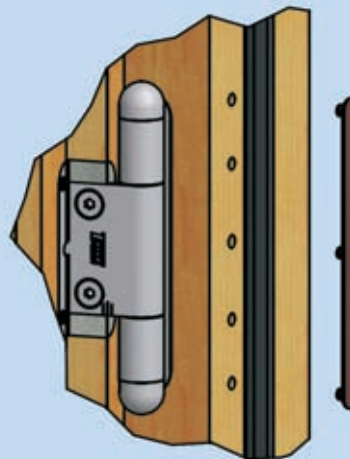
### Způsob zakování

Hinge forging



### Umístění plastové krytky

Position of covering plate ABS



**Video zakování**  
a další informace o 3D -  
[www.tkz.cz/technická podpora](http://www.tkz.cz/technická_podpora)  
Forging video  
and more information about 3D -  
[www.tkz.cz/technical support](http://www.tkz.cz/technical_support)

## příslušenství a montážní pomůcky / accessories and templates



Šablona frézovací 6759  
Milling template 6759



Krytka ABS (RAL 8016, 8024, 9003)  
Covering plate ABS (RAL 8016, 8024, 9003)

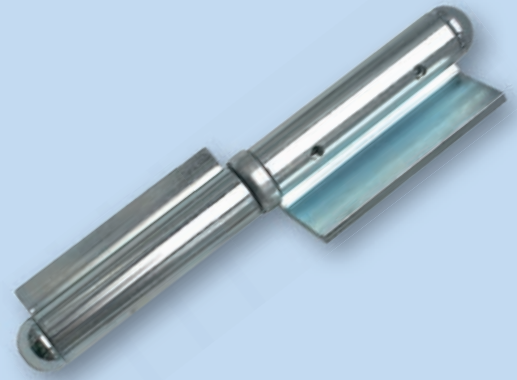


**Závěs dveřní 22x180 OZ**

Door hinge 22x180 OZ

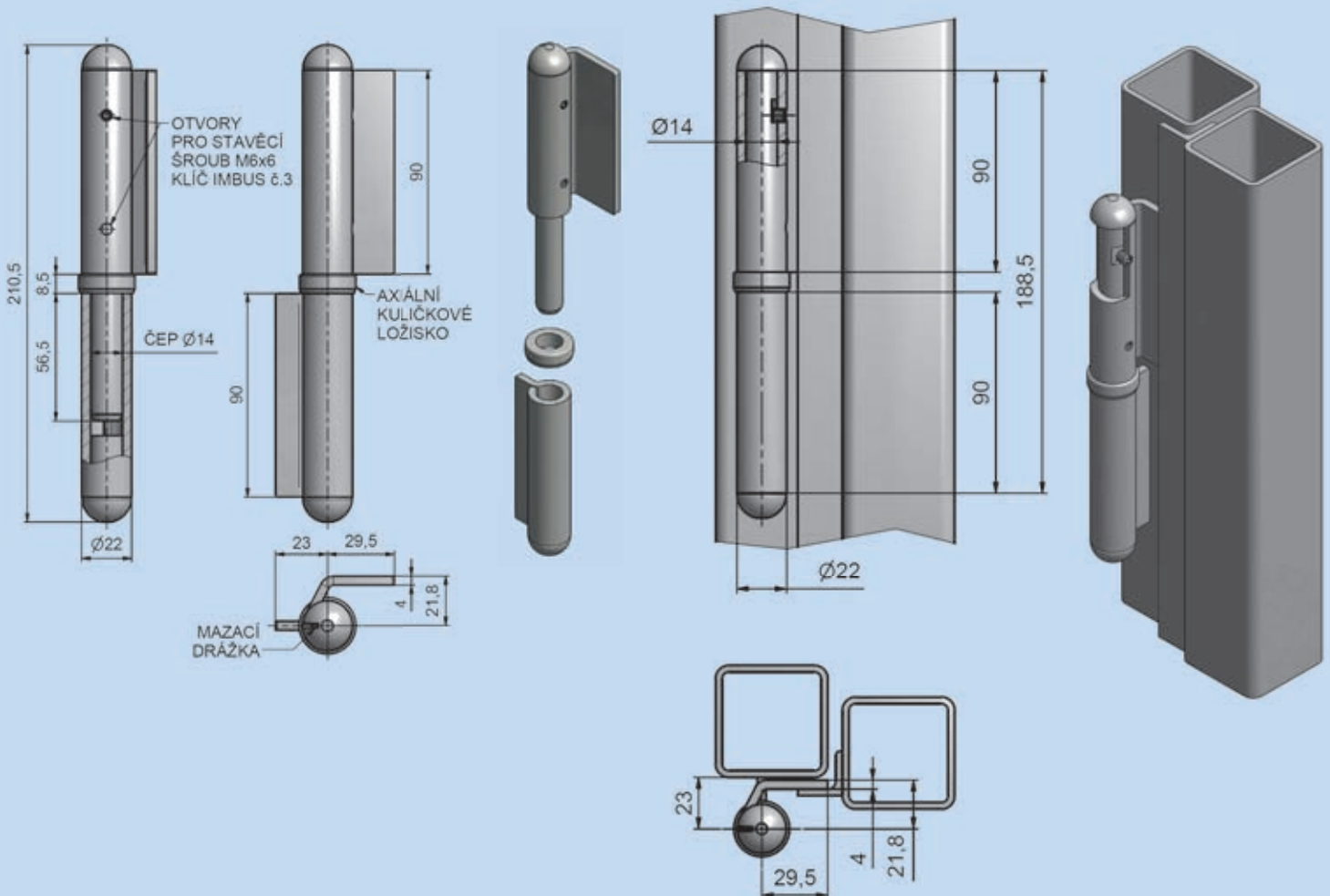
**Horní díl závěsu lze pomocí stavěcího šroubu uzpůsobit (otočit) pro pravé či levé křídlo dveří.**

Using the adjustment screw, the upper part of the hinge can be adapted (turned) for a right- or left- door wing

**Pro kovové dveře s kovovou zárubní / For metal door with metal frame****technická specifikace / technical specification**

Číslo výrobku Product No.	Název Name	PÚ SF	Únosnost / 1 ks Load / 1 piece kg (ČSN EN 1935)*
5542	Závěs dveřní 22x180 OZ / Door hinge 22x180 OZ	ZN	50

\* Více strana 133 / More see page 133

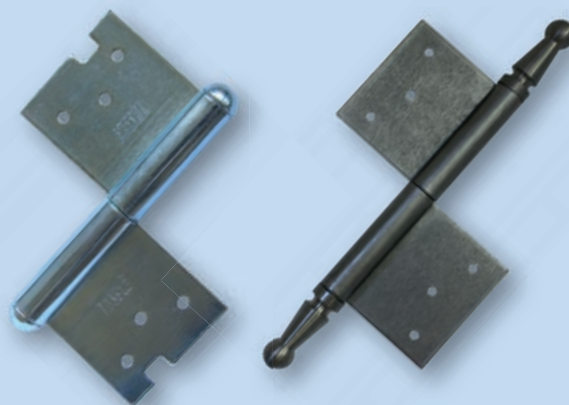
**Způsob zakování  
Hinge forging**

## Závěs dveřní 100, 120

Door hinge 100, 120

## Závěs dveřní 100 UR, 120 UR

Door hinge 100 UR, 120 UR

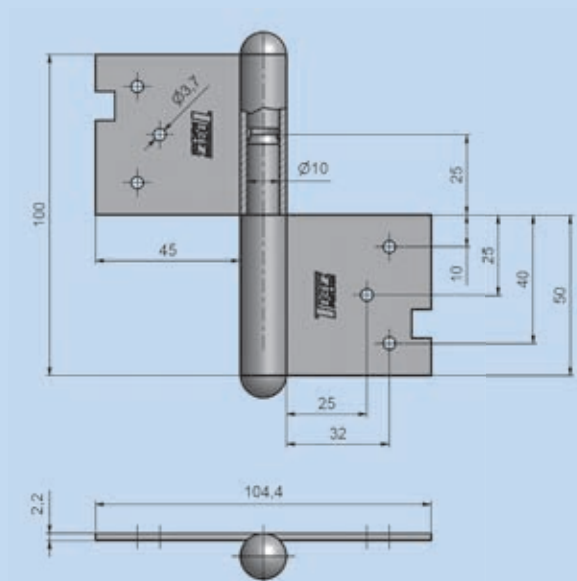


### technická specifikace / technical specification

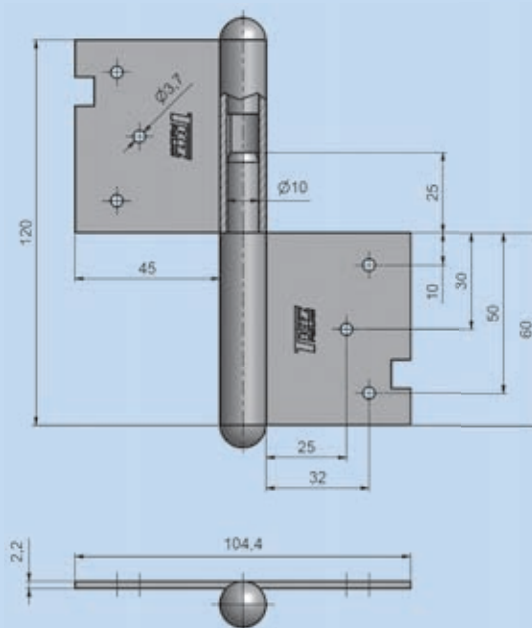
Číslo výrobku Product No. P/L R/L	Název Name	PÚ SF	Únosnost / 1 ks Load / 1 piece kg (ČSN EN 1935)*	Výška čepu Height of plug
9250/9251	Závěs dveřní 100 / Door hinge 100	☒ PMS ZN ZN	25	25
9270/9271	Závěs dveřní 120 / Door hinge 120	☒ PMS ZN ZN	25	25
9406/9407	Závěs dveřní 100 UR14 / Door hinge 100 UR14	☒ LAK 9002 PMS ZN	25	23
9426/9427	Závěs dveřní 120 UR14 / Door hinge 120 UR14	☒ LAK 1005 PMS ZN	25	26
9428/9429	Závěs dveřní 120 UR01 / Door hinge 120 UR01	☒ LAK 9002 PMS ZN	25	26

\* Více strana 133 / More see page 133

9250

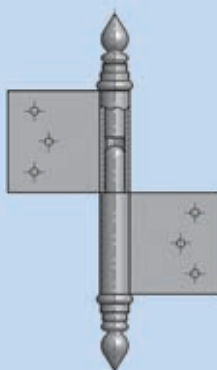


9270

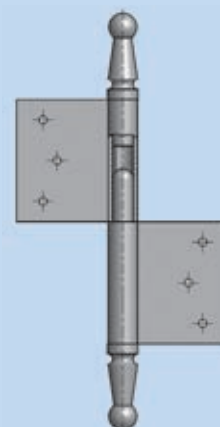


ZOBRAZEN ZÁVĚS PRAVÝ  
THE RIGHT HINGE IS DISPLAYED

9406, 9426

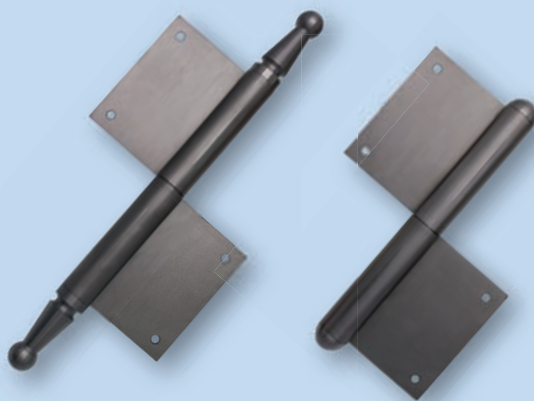


9428



## Závěs dveřní 150 UR

Door hinge 150 UR

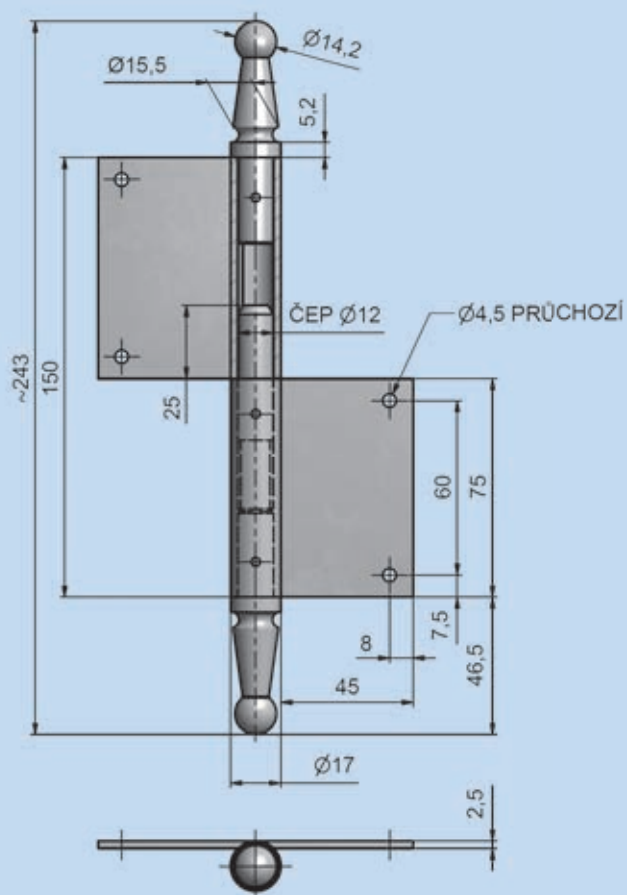


### technická specifikace / technical specification

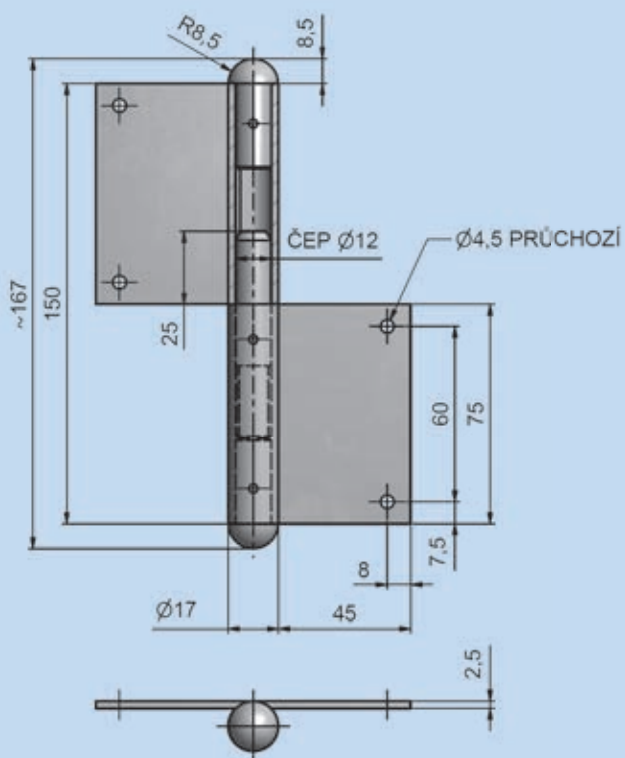
Číslo výrobku Product No. P/L R/L	Název Name	PÚ SF	Únosnost / 1 ks Load / 1 piece kg *
99G24603/4	Závěs dveřní 150 UR01 / Door hinge 150 UR01	☒	30
99G24601/2	Závěs dveřní 150 UR25 / Door hinge 150 UR25	☒	30

\* Více strana 133 / More see page 133

99G24603



99G24601



ZOBRAZEN ZÁVĚS PRAVÝ  
THE RIGHT HINGE IS DISPLAYED

Jiná ozdobná ukončení čepu na zakázku  
Other decorative endings upon request

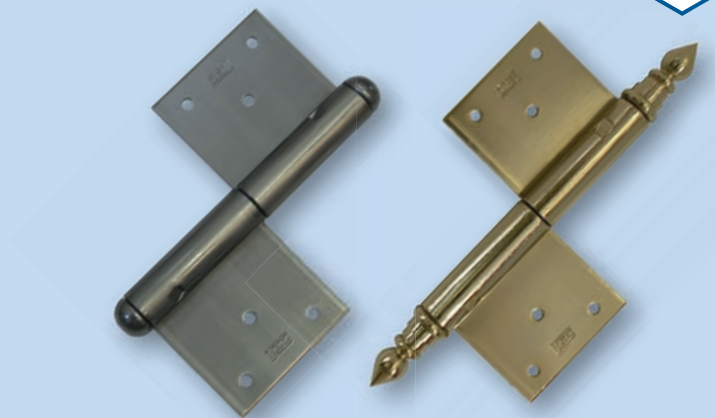


## Závěs vratový 150

Gate hinge 150

## Závěs vratový 150 UR

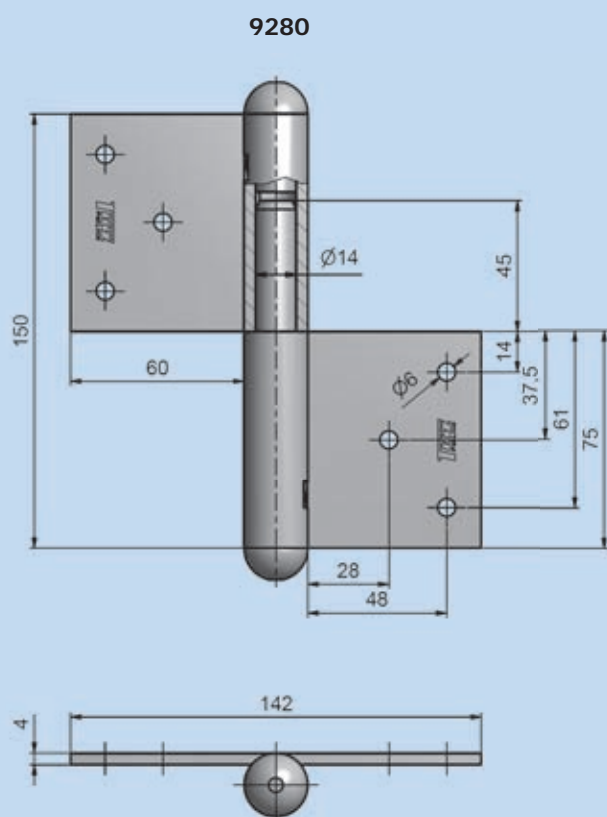
Gate hinge 150 UR



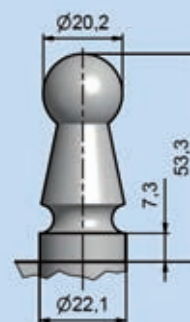
### technická specifikace / technical specification

Číslo výrobku Product No. P/L R/L	Název Name	PÚ SF	Únosnost / 1 ks Load / 1 piece kg *
9280/9281	Závěs vratový 150 / Gate hinge 150	☒	40
9494/9495	Závěs vratový 150 UR01 / Gate hinge 150 UR01	☒	40
9496/9497	Závěs vratový 150 UR14 / Gate hinge 150 UR14	☒ LAK 900+ PMS	40

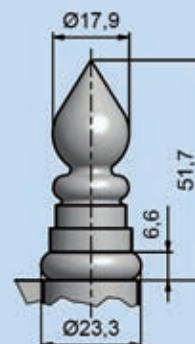
\* Více strana 133 / More see page 133



9494

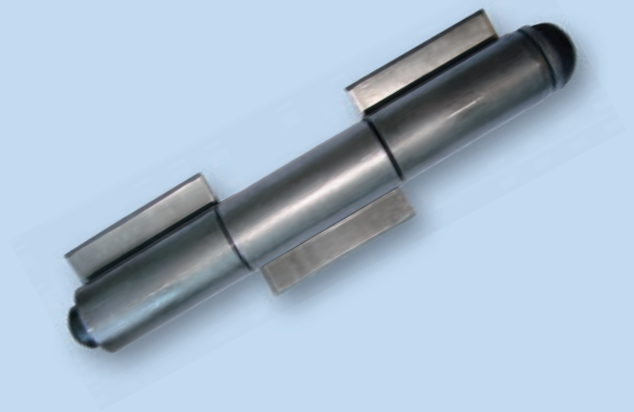


9496



ZOBRAZEN ZÁVĚS PRAVÝ  
THE RIGHT HINGE IS DISPLAYED

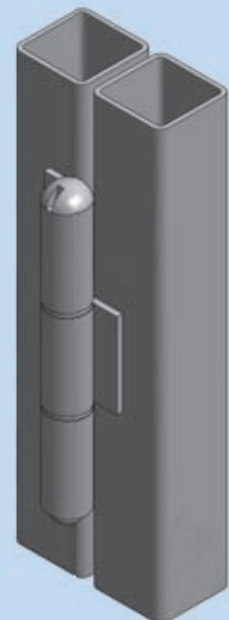
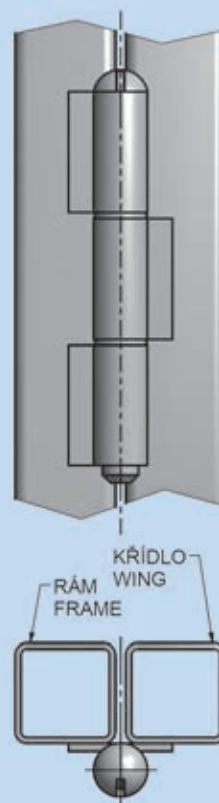
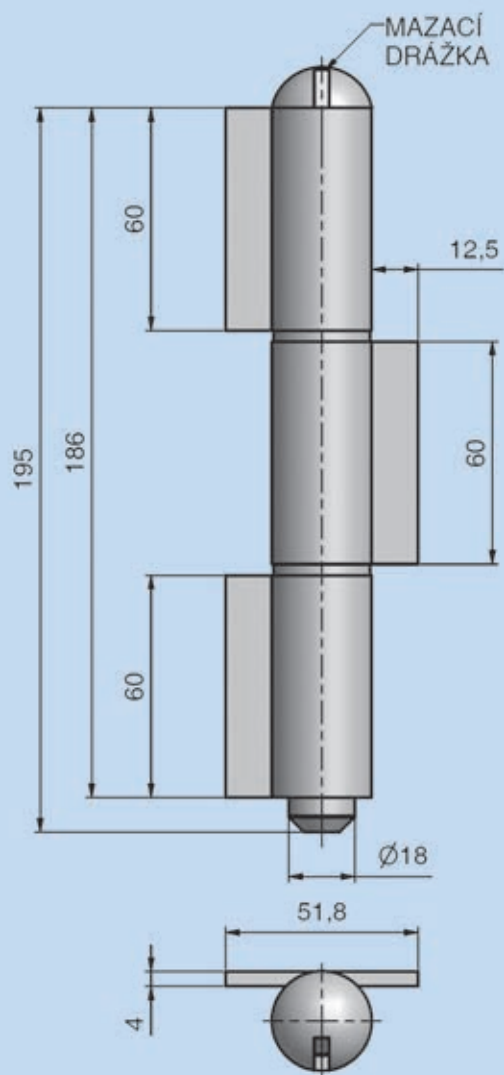
**Závěs čepový 180**  
Pin hinge 180



**technická specifikace / technical specification**

Číslo výrobku Product No.	Název Name	PÚ SF	Únosnost / 1 ks Load / 1 piece kg *
9299	Závěs čepový 180 / Pin hinge 180	<input checked="" type="checkbox"/>	80

\* Více strana 133 / More see page 133

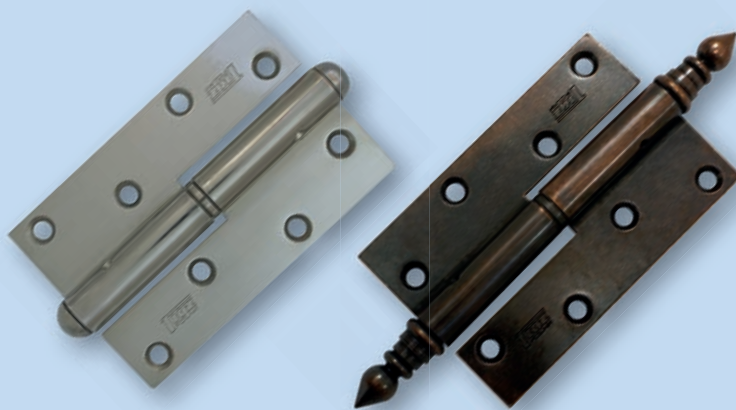


## Závěs dveřní 120 rovný

Door hinge 120 straight

## Závěs dveřní 120 UR14 rovný

Door hinge 120 UR14 straight



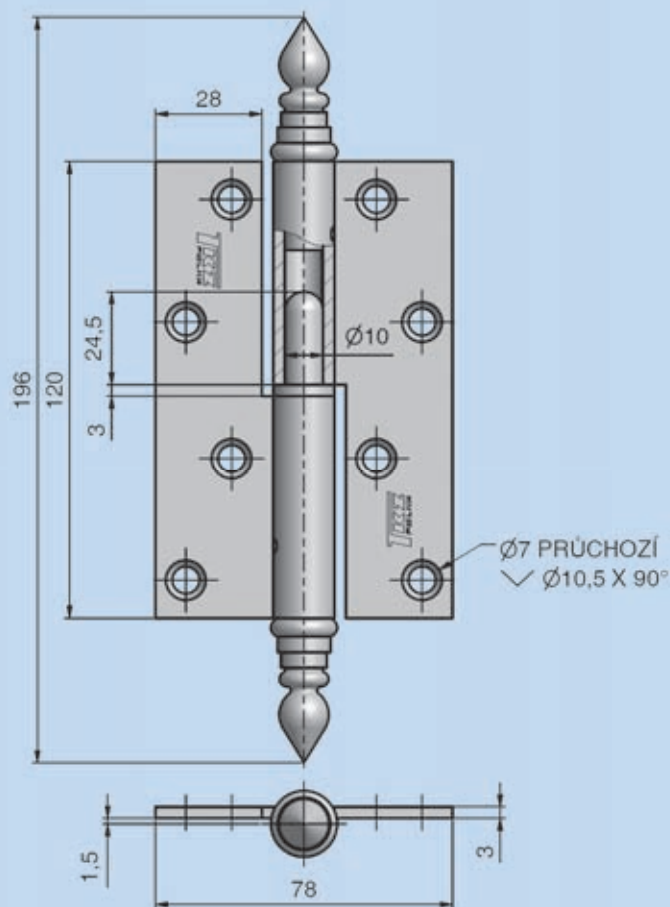
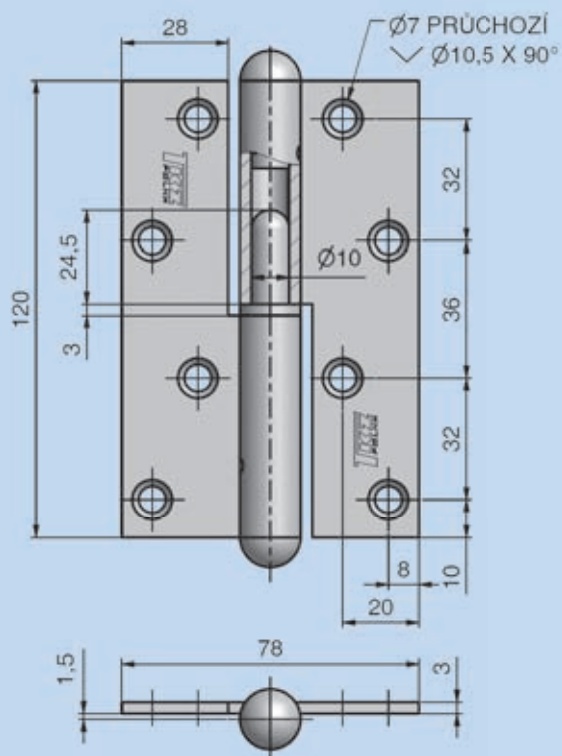
### technická specifikace / technical specification

Číslo výrobku Product No. P/L R/L	Název Name	PÚ SF	Únosnost / 1 ks Load / 1 piece kg (ČSN EN 1935)*
9300/9301	Závěs dveřní 120 rovný / Door hinge 120 straight	<input checked="" type="checkbox"/> LAK 9095 <input checked="" type="checkbox"/> NI <input checked="" type="checkbox"/> PMS	30
9456/9457	Závěs dveřní 120 UR14 rovný / Door hinge 120 UR14 straight	<input checked="" type="checkbox"/> LAK 9095 <input checked="" type="checkbox"/> PMS	30

\* Více strana 133 / More see page 133

9300

9456



ZOBRAZEN ZÁVĚS PRAVÝ  
THE RIGHT HINGE IS DISPLAYED

**K přišroubování doporučujeme použít vruty  $\varnothing$  5 mm, minimální délky 50 mm**

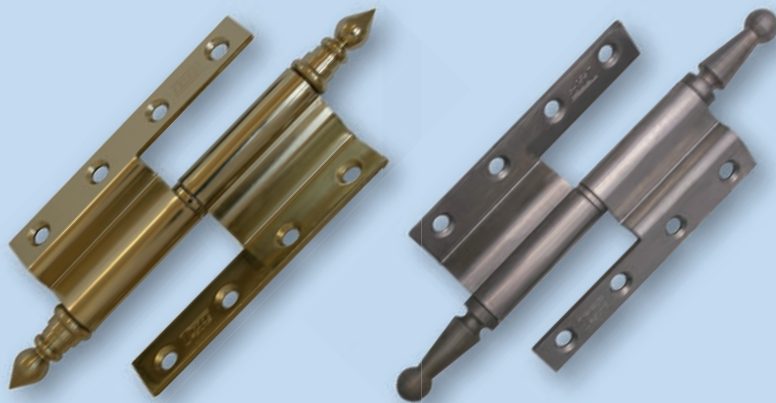
We recommend that wood screws of diameter 5 mm and minimum length 50 mm to be used for the fastening

**Závěs dveřní 120 lomený**

Door hinge 120 cranked

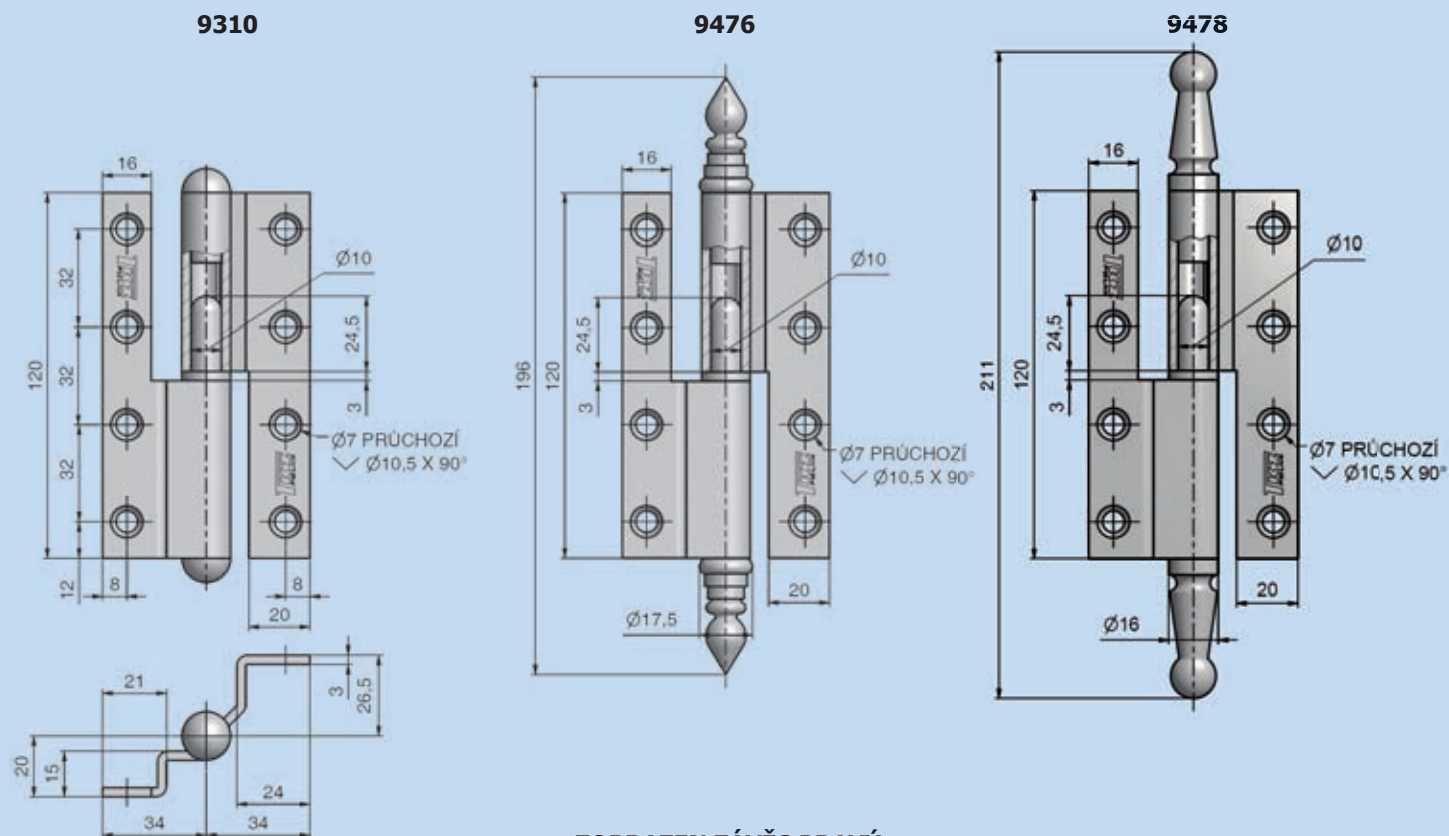
**Závěs dveřní 120 UR lomený**

Door hinge 120 UR cranked

**technická specifikace / technical specification**

Číslo výrobku Product No. P/L R/L	Název Name	PÚ SF	Únosnost / 1 ks Load / 1 piece kg (ČSN EN 1935)*
<b>9310/9311</b>	<b>Závěs dveřní 120 lomený / Door hinge 120 cranked</b>	☒ LAK 9005 NI PMS	30
<b>9476/9477</b>	<b>Závěs dveřní 120 UR14 lomený / Door hinge 120 UR14 cranked</b>	☒ LAK 9005 PMS	30
<b>9478/9479</b>	<b>Závěs dveřní 120 UR01 lomený / Door hinge 120 UR01 cranked</b>	☒	30

\* Více strana 133 / More see page 133



**ZOBRAZEN ZÁVĚS PRAVÝ**  
THE RIGHT HINGE IS DISPLAYED

**K přišroubování doporučujeme použít vruty  $\varnothing$  5 mm, minimální délky 50 mm**

We recommend that wood screws of diameter 5 mm and minimum length 50 mm to be used for the fastening

## Závěs dveřní 50/3 s hřebem

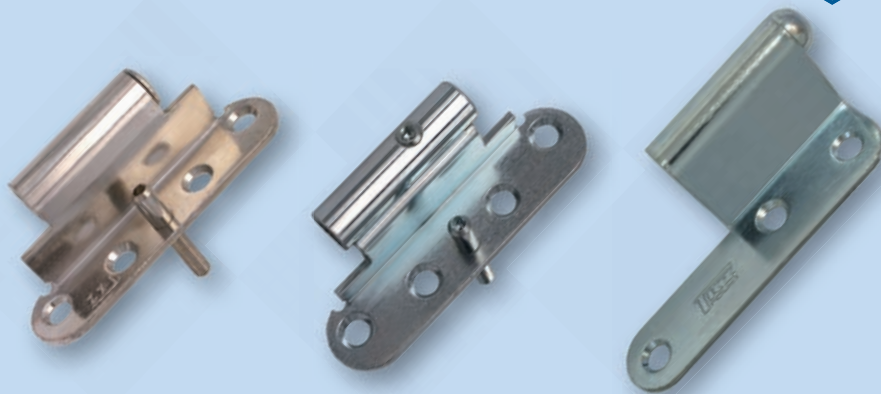
Door hinge 50/3 with rivet

## Závěs dveřní 50/3 SH VD

Door hinge 50/3 SH VD

## Závěs dveřní JP 5

Door hinge JP 5

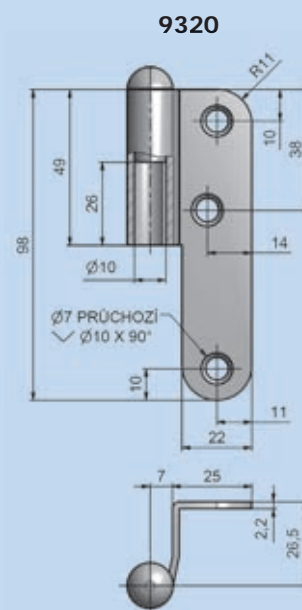
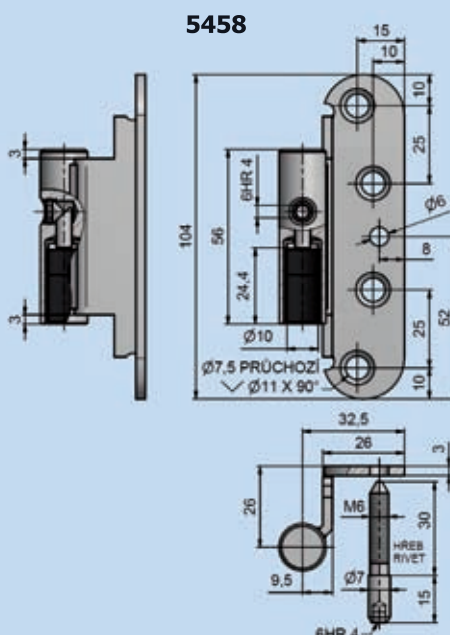
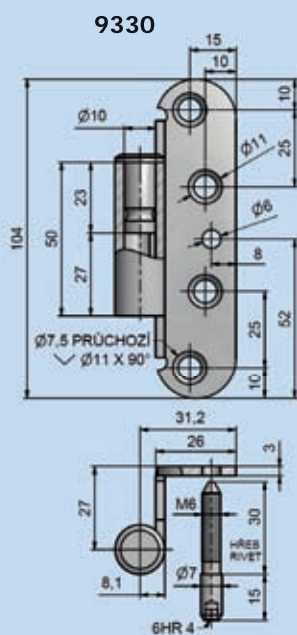


### technická specifikace / technical specification

Číslo výrobku Product No. P/L R/L	Název Name	PÚ SF	Únosnost / 1 ks Load / 1 piece kg (ČSN EN 1935)*
9330/9331	Závěs dveřní 50/3 s hřebem / Door hinge 50/3 with rivet	NI ZN	30
5458/5459	Závěs dveřní 50/3 SH VD / Door hinge 50/3 SH VD	NI ZN	30
9320/9321	Závěs dveřní JP 5 VD / Door hinge JP 5 VD	ZN ZN	25

\* Více strana 133 / More see page 133

### ZOBRAZEN ZÁVĚS PRAVÝ THE RIGHT HINGE IS DISPLAYED



**K přišroubování doporučujeme použít vruty  $\varnothing$  5 mm a minimální délky 50 mm (pro 9330 a 5458),  $\varnothing$  4,5 mm minimální délky 40 mm (pro 9320)**

We recommend that wood screws of diameter 5 mm and minimum length 50 mm (for 9330 and 5458), diameter 4,5 mm and minimum length 40 mm (for 9320) to be used for the fastening

### příslušenství a montážní pomůcky / accessories and templates



Záv. dveřní 60/10 SD, 80/10 SD  
Door hinge 60/10 SD, 80/10 SD

Záv. dveřní 30 OZ  
Door hinge 30 OZ

Záv. dveřní 34 OZ  
Door hinge 34 OZ

Záv. dveřní 50 OZ  
Door hinge 50 OZ

Návleky PP pro 5458 a 9320  
Decorative caps PP for 5458 and 9320

**Závěs dveřní 80 VD S**

Door hinge 80 VD S

**Závěs dveřní T5**

Door hinge T5

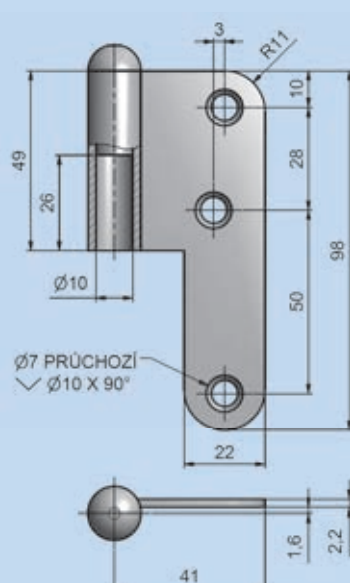
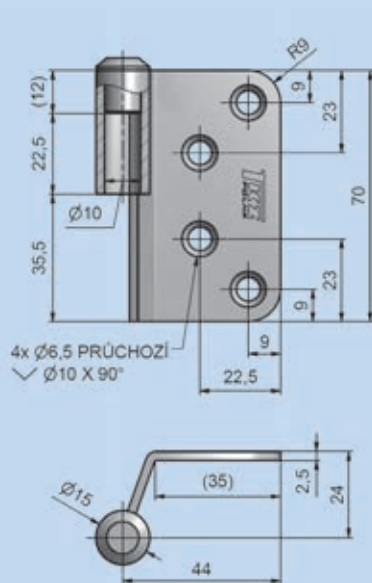
**technická specifikace / technical specification**

Číslo výrobku Product No. P/L R/L	Název Name	PÚ SF	Únosnost / 1 ks Load / 1 piece kg (ČSN EN 1935)*
9750/9751	Závěs dveřní 80 VD S / Door hinge 80 VD S	LAK EXTEN NI NI BAT PMS ZN	25
9322/9323	Závěs dveřní T5 VD / Door hinge T5 VD	NI ZN	25

\* Více strana 133 / More see page 133

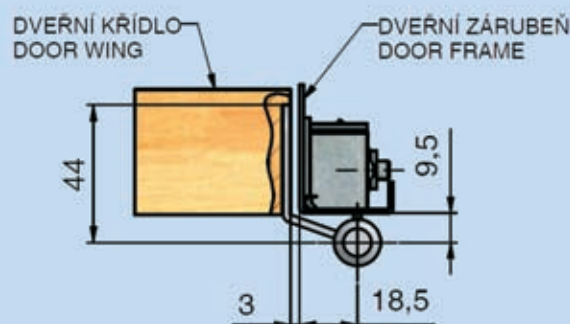
9750

9322



**ZOBRAZEN ZÁVĚS PRAVÝ**  
THE RIGHT HINGE IS DISPLAYED

**Zakování závěsu 9750**  
do ocelové či obložkové zárubně  
Hinge 9750 forging  
to steel frame oder wooden casing



**K přišroubování doporučujeme**  
použít vruty  $\varnothing$  4,5 mm, minimální délky 40 mm  
We recommend that wood screws  
of diameter 4,5 mm and minimum length 40 mm  
to be used for the fastening

**příslušenství a montážní pomůcky / accessories and templates**

**Závěs dveřní 34 OZ pro 9750/51**  
Door hinge 34 OZ for 9750/51

**Závěs dveřní 80/10 SD 22/7 9733 pro 9750/51**  
Door hinge 80/10 SD 22/7 9733 for 9750/51

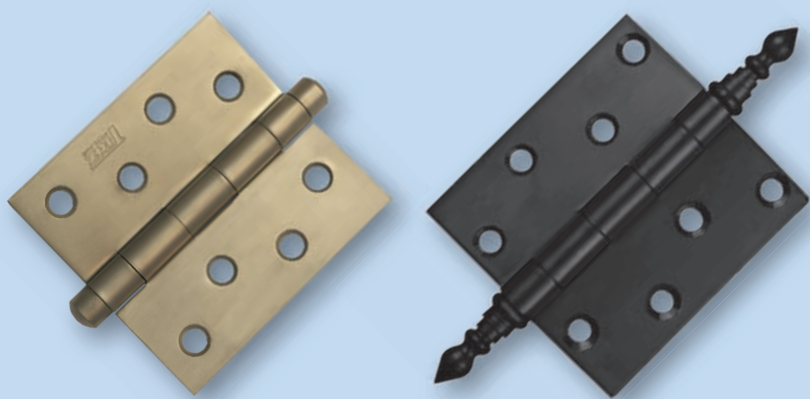
**Návleky PP**  
Decorative caps PP

## Závěs dveřní 219

Door hinge 219

## Závěs dveřní 219 UR14

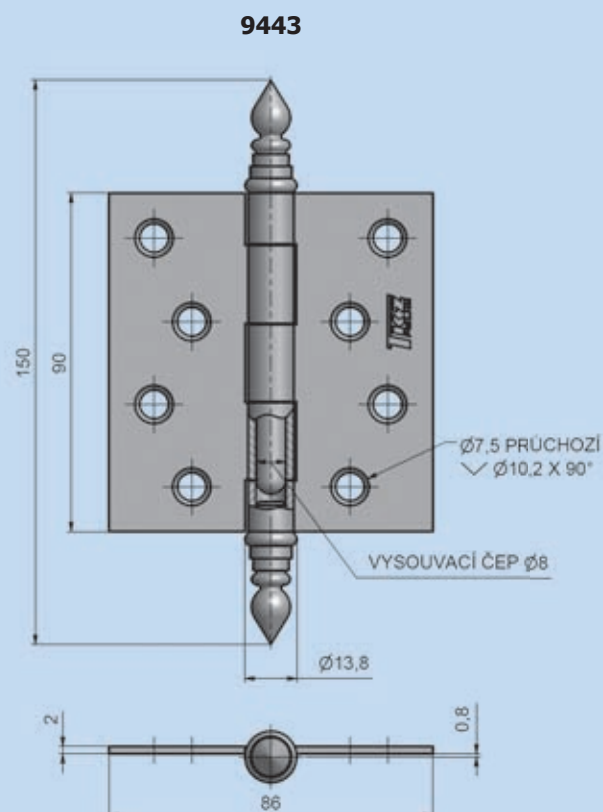
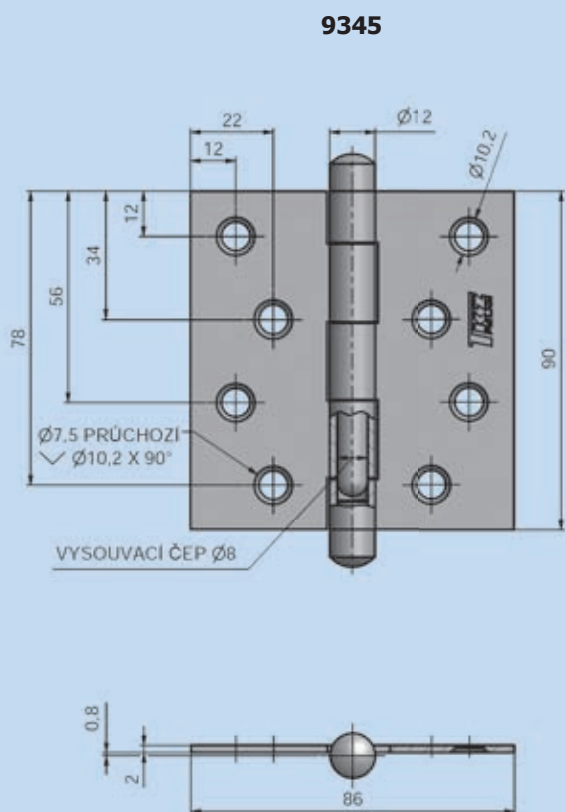
Door hinge 219 UR14



### technická specifikace / technical specification

Číslo výrobku Product No.	Název Name	PÚ SF	Únosnost / 1 ks Load / 1 piece kg (ČSN EN 1935)*
9345	Závěs dveřní 219 / Door hinge 219	<input checked="" type="checkbox"/> LAK 9005 <input checked="" type="checkbox"/> NI <input checked="" type="checkbox"/> NI MAT <input checked="" type="checkbox"/> PMS <input checked="" type="checkbox"/> SM <input checked="" type="checkbox"/> ZN	25
9443	Závěs dveřní 219 UR14 / Door hinge 219 UR14	<input checked="" type="checkbox"/> LAK 9005 <input checked="" type="checkbox"/> PMS <input checked="" type="checkbox"/> ZN	25

\* Více strana 133 / More see page 133



**K přišroubování doporučujeme použít vruty  $\varnothing 4,5$  mm, minimální délky 40 mm**  
 We recommend that wood screws of diameter 4,5 mm and minimum length 40 mm to be used for the fastening

**Závěs dveřní 70 rovný, T5**

Door hinge 70, T5

**Závěs dveřní 70x66 rovný**

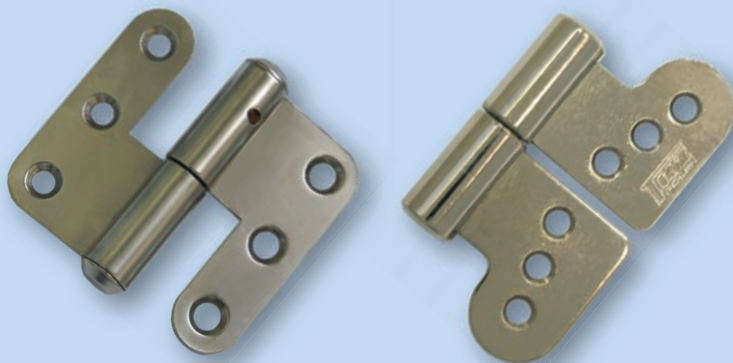
Door hinge 70x66

**Závěs dveřní 70x66 rovný nerez**

Door hinge 70x66 stainless steel

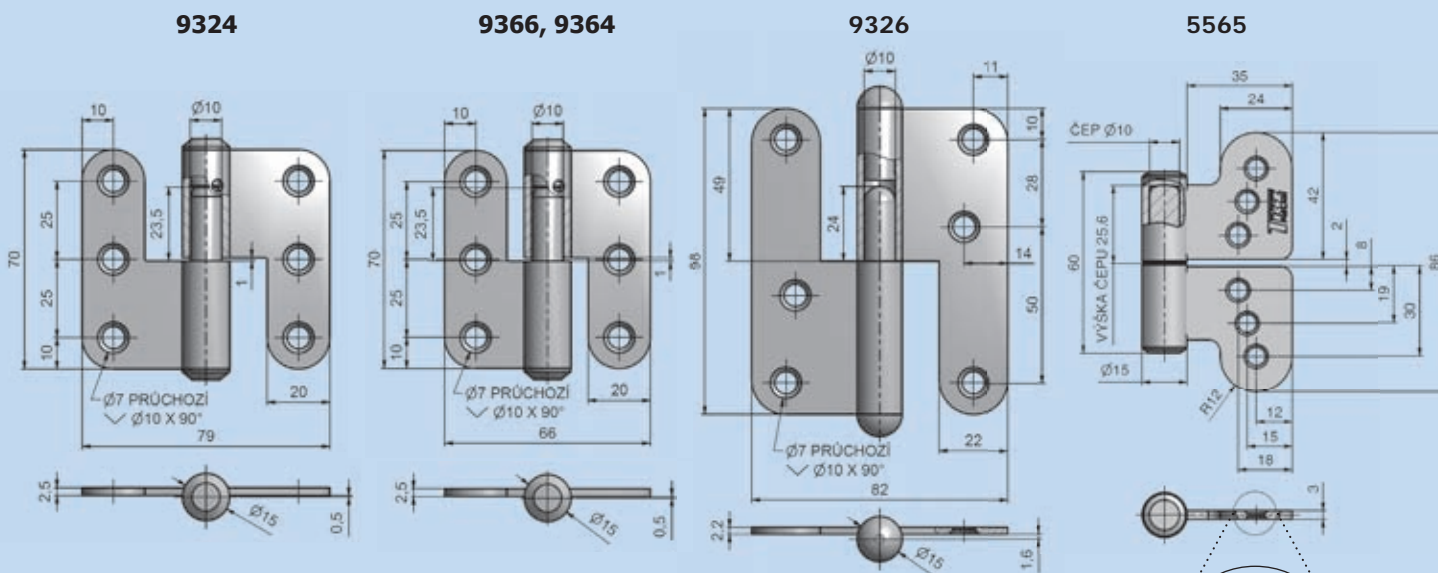
**Závěs Merkur**

Hinge Merkur

**technická specifikace / technical specification**

Číslo výrobku Product No. P/L R/L	Název Name	PÚ SF	Únosnost / 1 ks Load / 1 piece kg (ČSN EN 1935)*
9324/9325	Závěs dveřní 70 rovný / Door hinge 70	NI ZN	25
9366/9367	Závěs dveřní 70x66 rovný / Door hinge 70x66	ZN	25
9364/9365	<b>INOX</b> Záv. dveřní 70x66 rovný nerez / Door hinge 70x66 stainless steel	X /	25
9326/9327	Závěs dveřní T5 rovný / Door hinge T5	ZN ZN	25
5565	Závěs Merkur / Hinge Merkur	NI	20

\* Více strana 133 / More see page 133



**ZOBRAZEN ZÁVĚS PRAVÝ**  
THE RIGHT HINGE IS DISPLAYED

**univerzální závěs pro P/L**  
universal hinge for R/L

**K přišroubování doporučujeme použít vruty  $\varnothing$  4,5 mm (pro 9324, 26, 66, 64),  $\varnothing$  4 mm (pro 5565), minimální délky 40 mm**  
We recommend that wood screws of diameter 4,5 mm (for 9324, 26, 66, 64), diameter 4 mm (for 5565) and minimum length 40 mm to be used for the fastening

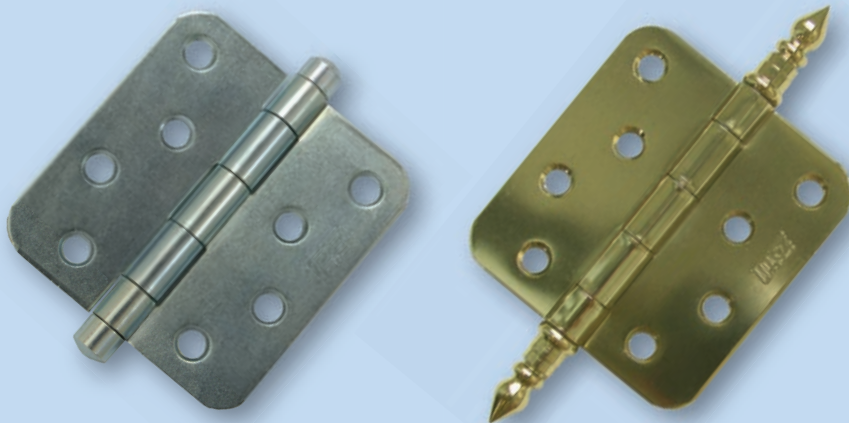


## Závěs dveřní 220

Door hinge 220

## Závěs dveřní 220 UR14

Door hinge 220 UR14

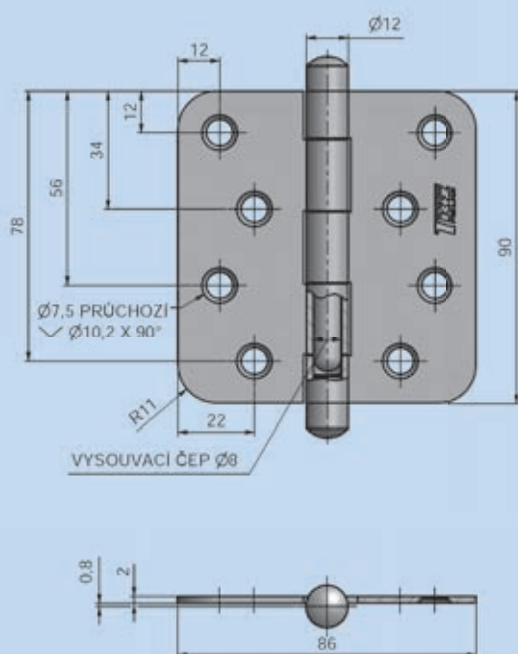


### technická specifikace / technical specification

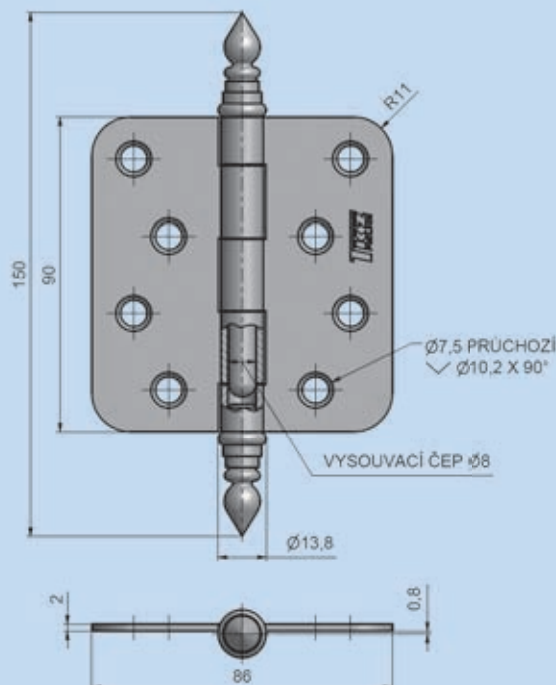
Číslo výrobku Product No.	Název Name	PÚ SF	Únosnost / 1 ks Load / 1 piece kg (ČSN EN 1935)*
9346	Závěs dveřní 220 / Door hinge 220	<input checked="" type="checkbox"/> NI <input checked="" type="checkbox"/> PMS <input checked="" type="checkbox"/> ZN	25
9450	Závěs dveřní 220 UR14 / Door hinge 220 UR14	<input checked="" type="checkbox"/> NI	25

\* Více strana 133 / More see page 133

9346



9450



**K přišroubování doporučujeme použít vrtvy ø 4,5 mm, minimální délky 40 mm**

We recommend that wood screws of diameter 4,5 mm and minimum length 40 mm to be used for the fastening

**Závěs dveřní samozavírací nerez**  
Self-closing door hinge stainless steel

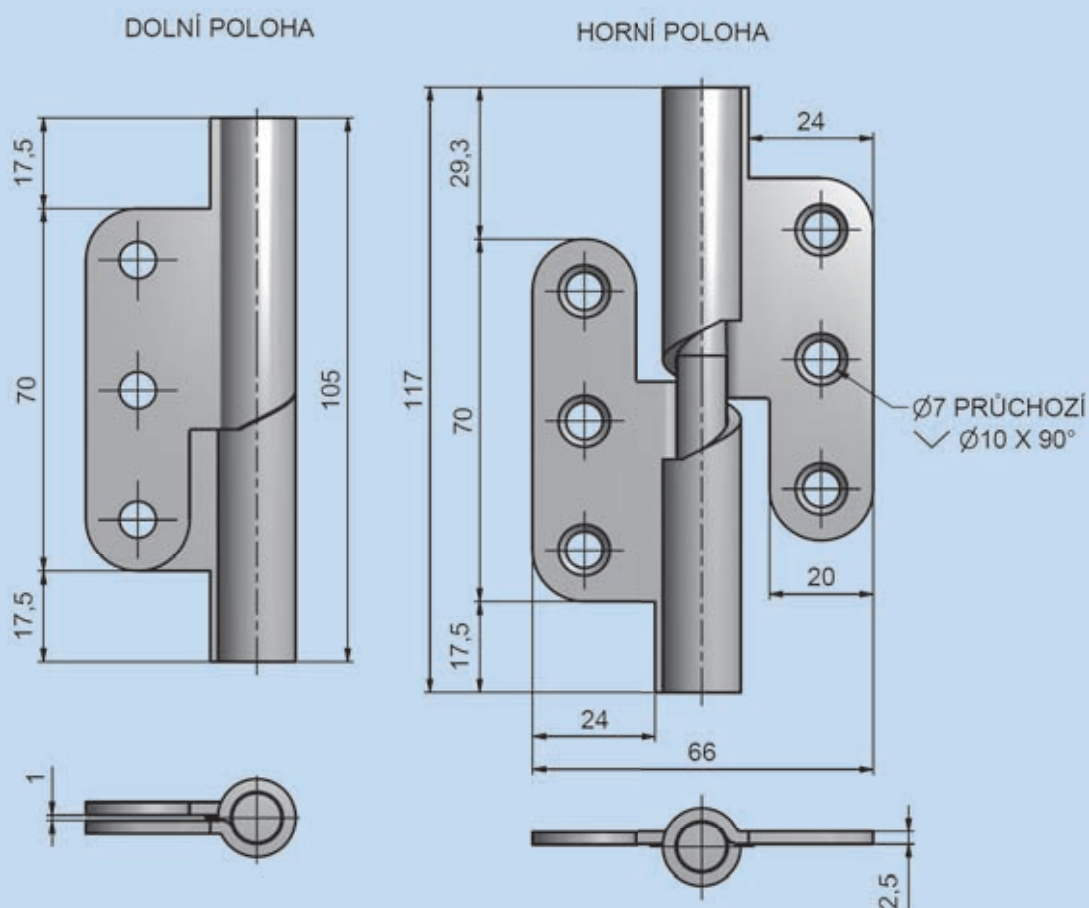


### technická specifikace / technical specification

Číslo výrobku Product No. P/L R/L	Název Name	PÚ SF	Únosnost / 1 ks Load / 1 piece kg *
99G24605/06 <b>INOX</b>	Záv. dveřní samozavírací nerez / Self-closing door hinge stainless steel	<input checked="" type="checkbox"/>	20

\* Více strana 133 / More see page 133

99G24605



**ZOBRAZEN ZÁVĚS PRAVÝ**  
THE RIGHT HINGE IS DISPLAYED

**K přišroubování doporučujeme použít vruty  $\varnothing$  4,5 mm, minimální délky 40 mm**  
We recommend that wood screws of diameter 4,5 mm and minimum length 40 mm to be used for the fastening

## Závěs dveřní 30 OZ

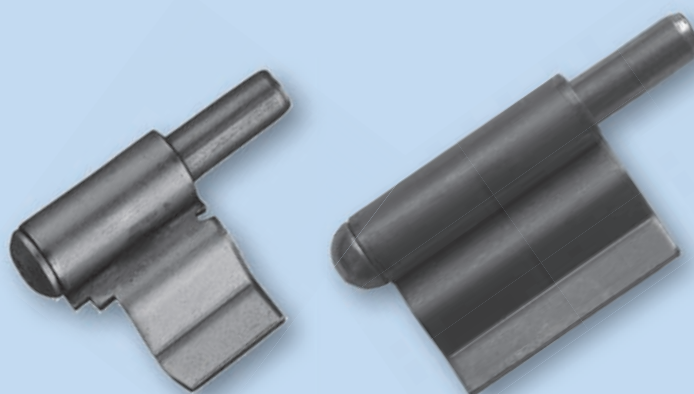
Door hinge 30 OZ

## Závěs dveřní 50/2,5 OZ neostřížený

Door hinge 50/2,5 OZ uncut

## Závěs dveřní 50/2,5 OZ, OZ SV

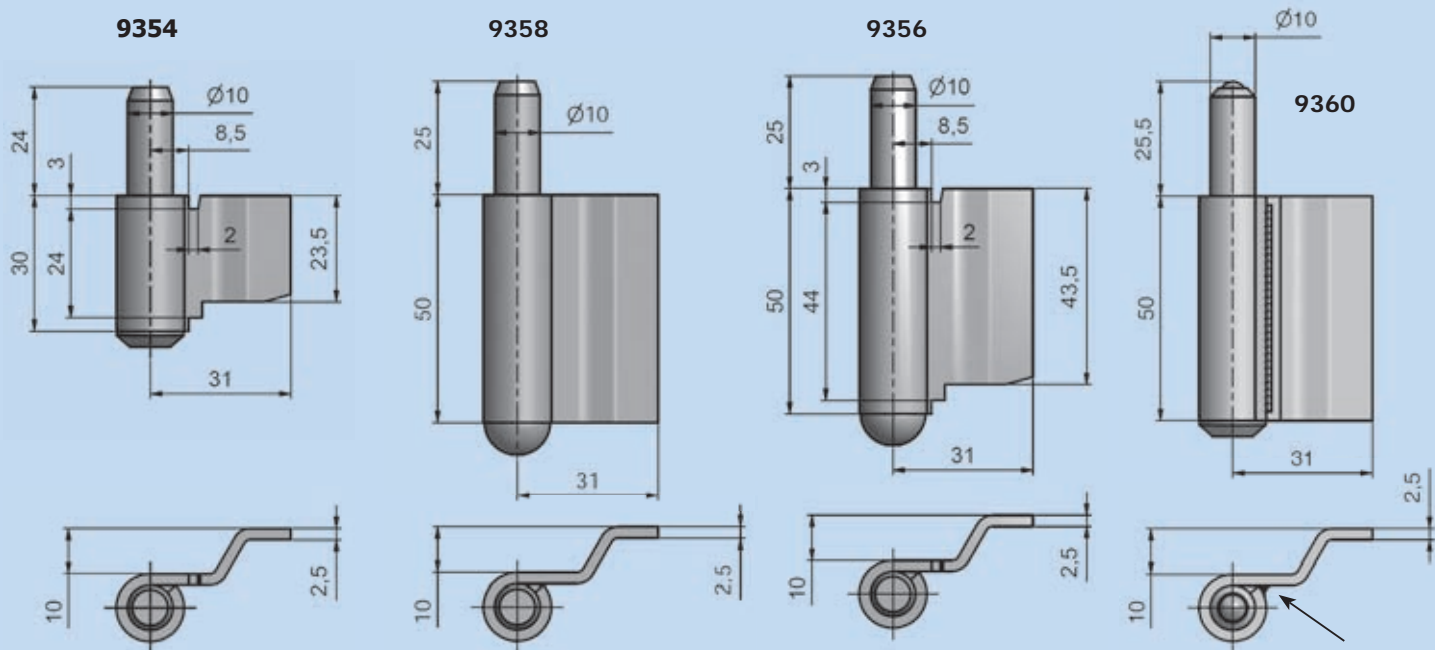
Door hinge 50/2,5 OZ, OZ SV



### technická specifikace / technical specification

Číslo výrobku Product No. P/L R/L	Název Name	PÚ SF	Únosnost / 1 ks Load / 1 piece kg (ČSN EN 1935)*
9354/9355	Závěs dveřní 30 OZ / Door hinge 30 OZ	☒	25
9358/9359	Závěs dveřní 50/2,5 OZ neostřížený / Door hinge 50/2,5 OZ uncut	☒	30
9356/9357	Závěs dveřní 50/2,5 OZ / Door hinge 50/2,5 OZ	☒	30
9360/9361	Závěs dveřní 50/2,5 OZ SV / Door hinge 50/2,5 OZ SV	☒	35

\* Více strana 133 / More see page 133



Svár křídla  
Welded wing

ZOBRAZEN ZÁVĚS PRAVÝ  
THE RIGHT HINGE IS DISPLAYED

### příslušenství a montážní pomůcky / accessories and templates



Návleky PP pro  
9356-61  
Decorative caps PP  
for 9356-61

Závěs 50/3 s  
hřebem  
Door hinge 50/3  
with rivet

Závěs dveřní JP 5 VD  
Door hinge JP 5 VD

Závěs TRIO OZ  
Hinge TRIO OZ

Závěs dveřní  
60/10 VD  
Door hinge  
60/10 VD

Závěs dveřní  
80/10 VD  
Door hinge  
80/10 VD

**Závěs dveřní 34 OZ**

Door hinge 34 OZ

**Závěs dveřní 34 OZ nerez**

Door hinge 34 OZ stainless steel

**Závěs dveřní TRIO 15 SD 34 OZ**

Door hinge TRIO 15 SD 34 OZ

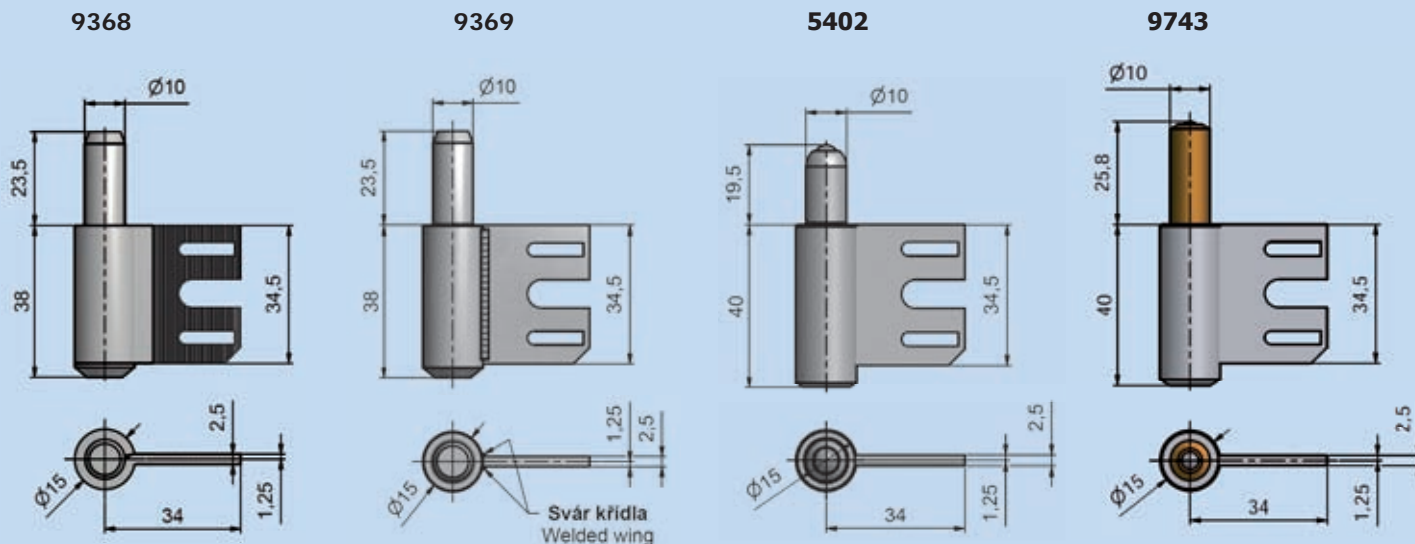
**Závěs dveřní 80/10 SD OZ**

Door hinge 80/10 SD OZ

**technická specifikace / technical specification**

Číslo výrobku Product No.	Název Name	PÚ SF	Únosnost / 1 ks Load / 1 piece kg (ČSN EN 1935)*
9368	Závěs dveřní 34 OZ / Door hinge 34 OZ	NI NI ZN	30
9369	<b>INOX</b> Závěs dveřní 34 OZ nerez / Door hinge 34 OZ stainless steel	///	30
5402	Závěs dveřní TRIO 15 SD 34 OZ / Door hinge TRIO 15 SD 34 OZ	ZN ZN	30
9743	Závěs dveřní 80/10 SD OZ PH / Door hinge 80/10 SD OZ PH	NI ZN	30

\* Více strana 133 / More see page 133

**příslušenství a montážní pomůcky / accessories and templates**
**Vložka závěsu 34 OZ**  
Hinge holder 34 OZ

**Vložka závěsu 34 OZ PH**  
Hinge holder 34 OZ PH

**Návleky pro 5402**  
Decorative caps  
for 5402

**Závěs dveřní 80 VD S  
pro 9368**  
Door hinge 80 VD S  
for 9368

**Závěs dveřní 80/10 (60/10)  
VD pro 9743**  
Door hinge 80/10  
(60/10) VD for 9743

## Závěs dveřní 60 M8 s hřebem

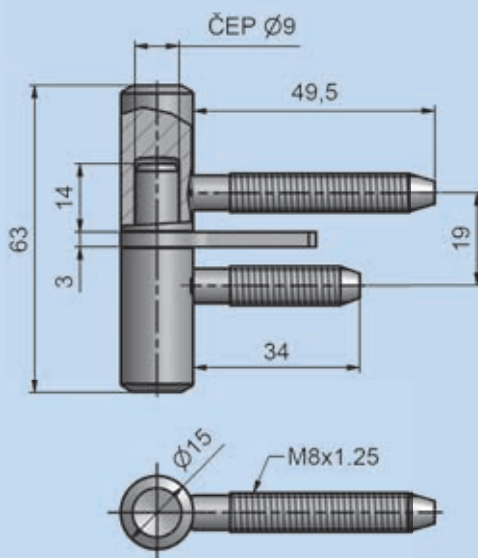
Door hinge in 60 M8 with rivet



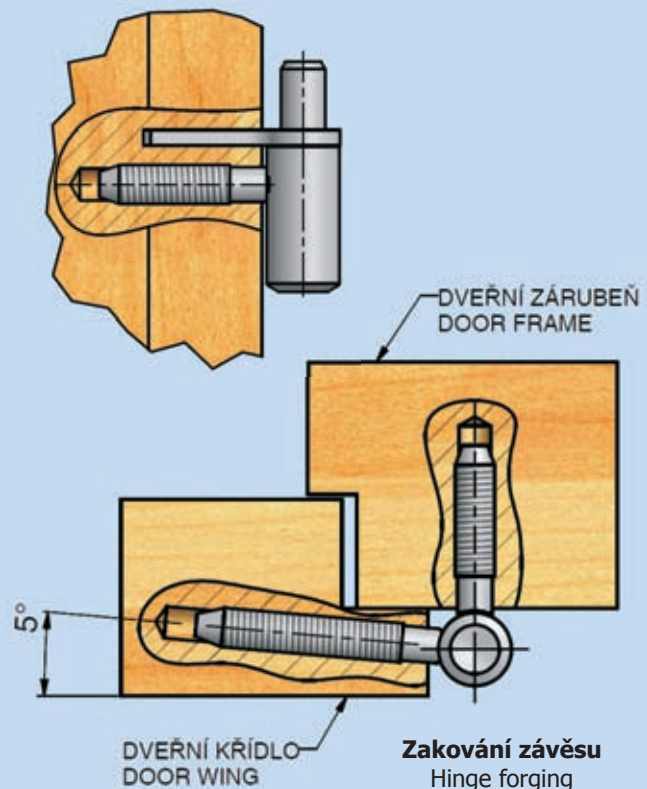
### technická specifikace / technical specification

Číslo výrobku Product No.	Název Name	PÚ SF	Únosnost / 1 ks Load / 1 piece kg (ČSN EN 1935)*
9605	Záv. dveřní 60 M8 s hřebem / Door hinge in 60 M8 with rivet	PMS ZN ZN	20

\* Více strana 133 / More see page 133



Čep je volně vložený  
Pin loosely embedded



### příslušenství a montážní pomůcky / accessories and templates



Přípravek k zašroubování 6766  
Assembly device 6766

Vrtací šablona 6728  
Drill template 6728

Návleky na zakázku  
Decorative caps upon request

## Závěs dveřní 60/10

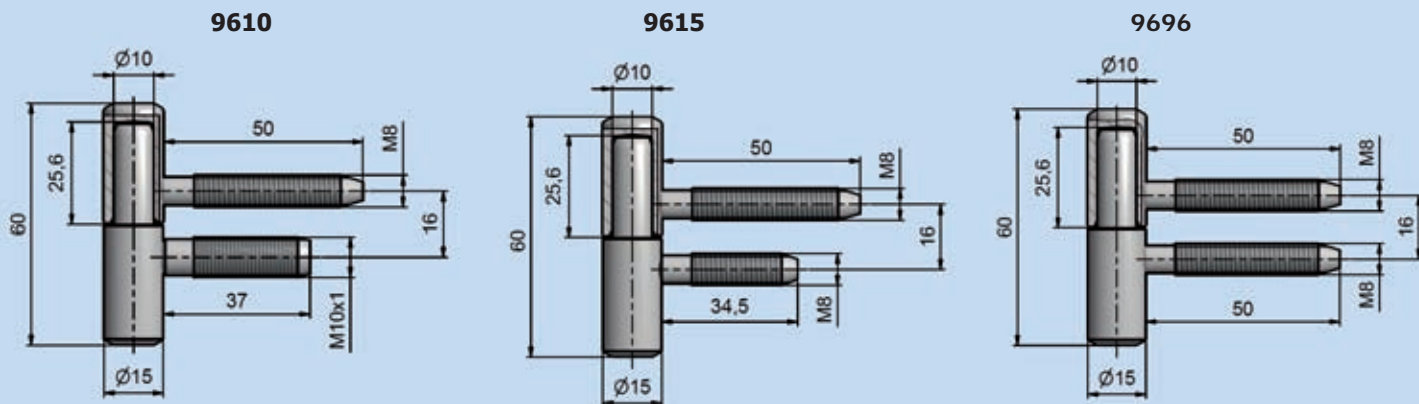
Door hinge to screw in 60/10



### technická specifikace / technical specification

Číslo výrobku Product No.	Název Name	PÚ SF	Únosnost / 1 ks Load / 1 piece kg (ČSN EN 1935)*
9610	Záv. dveřní 60/10 M10x1/37 / Door hinge to screw in 60/10 M10x1/37		20
9615	Záv. dveřní 60/10 M8/50 M8/34,5 / Door hinge to screw in 60/10 M8/50 M8/34,5		20
9696	Záv. dveřní 60/10 M8/50 M8/50 / Door hinge to screw in 60/10 M8/50 M8/50		20

\* Více strana 133 / More see page 133



### příslušenství a montážní pomůcky / accessories and templates



**Přípravek k  
zašroubování 6766**  
Assembly device 6766

**Vrtací šablona 6727 pro  
9615, 96**  
Drill template 6727 for  
9615,96

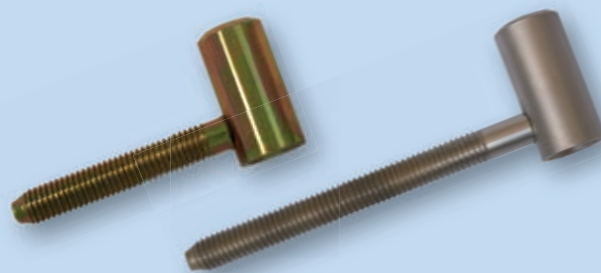
**Návleky na  
zakázku**  
Decorative caps  
upon request

**Držák OKZ M10x1 pro  
9610**  
Holder OKZ M10x1 for 9610

**Držák M10x1 pro  
9610**  
Holder M10x1 for 9610

## Závěs dveřní 60/9 VD, 60/10 VD

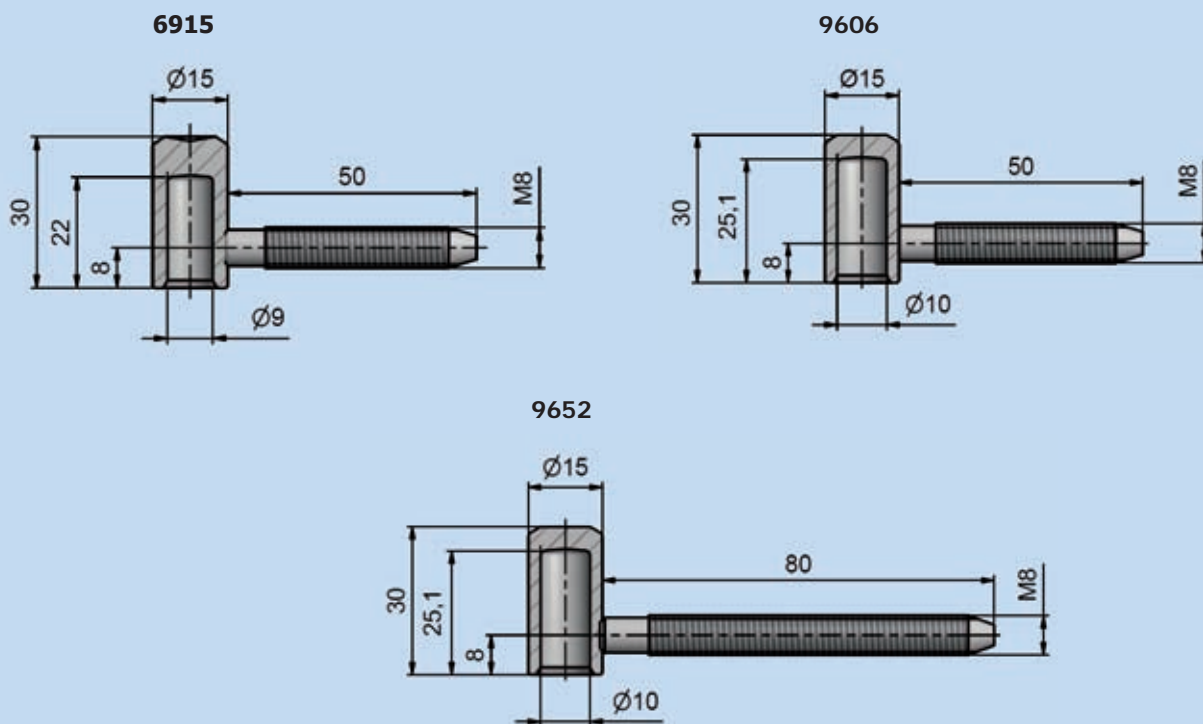
Door hinge 60/9 VD, 60/10 VD



### technická specifikace / technical specification

Číslo výrobku Product No.	Název Name	PÚ SF	Únosnost / 1 ks Load / 1 piece kg (ČSN EN 1935)*
6915	Závěs dveřní 60/9 VD M8 / Door hinge 60/9 M8	ZN	20
9606	Závěs dveřní 60/10 VD M8 / Door hinge 60/10 VD M8	X NI NI SAT PMS SMO ZN ZN	20
9652	Závěs dveřní 60/10 VD M8x80 / Door hinge 60/10 VD M8x80	NI NI SAT ZN ZN	20

\* Více strana 133 / More see page 133



### příslušenství a montážní pomůcky / accessories and templates



**Přípravek k zašroubování 6766**  
Assembly device 6766

**Vrtací šablona 6722**  
Drill template 6722

**Závěs dveřní 60/10 SD**  
Door hinge 60/10 SD

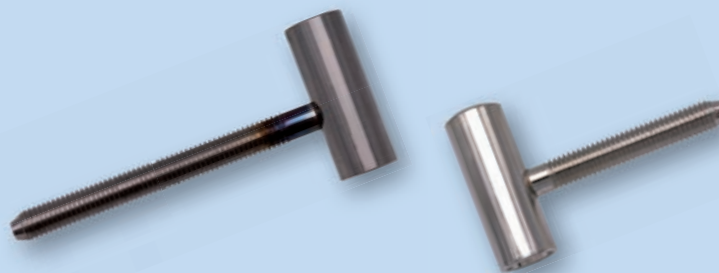
**Návleky na zakázku**  
Decorative caps upon request

**Závěs dveřní 80/10 VD**

Door hinge 80/10 VD

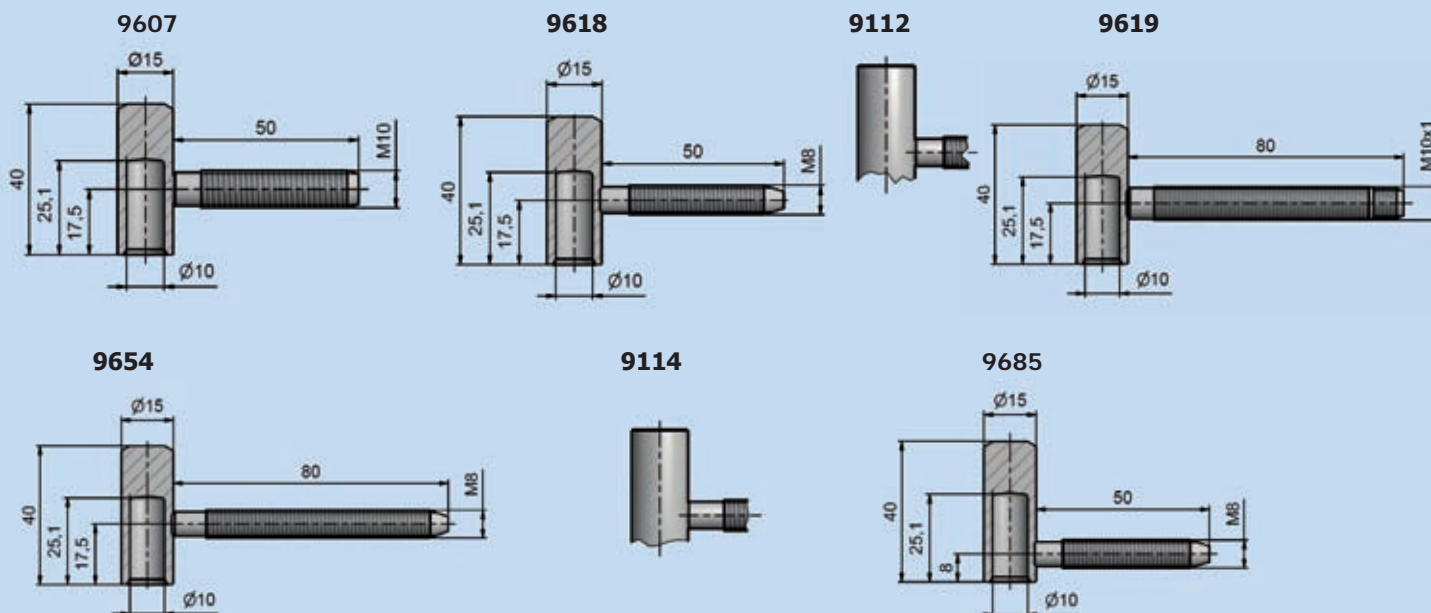
**Závěs dveřní TUKAN INOX VD nerez**

Door hinge TUKAN INOX VD stainless steel

**technická specifikace / technical specification**

Číslo výrobku Product No.	Název Name	PÚ SF	Únosnost / 1 ks Load / 1 piece kg (ČSN EN 1935)*
9607	Závěs dveřní 80/10 VD M10x50 / Door hinge 80/10 VD M10x50	⊗ ZN	20
9618	Závěs dveřní 80/10 VD M8 / Door hinge 80/10 VD M8	⊗ LAK M10 NI NI SAT SMO ZN ZN	20
9112 <b>INOX</b>	Závěs dveřní TUKAN INOX VD M8 nerez / Door hinge TUKAN INOX VD M8 stainless steel	⊗	20
9619	Závěs dveřní 80/10 VD-H / Door hinge 80/10 VD-H	⊗ NI NI SAT ZN ZN	20
9654	Závěs dveřní 80/10 VD M8x80 / Door hinge 80/10 VD M8x80	⊗ NI NI SAT PMS ZN ZN	20
9114 <b>INOX</b>	Záv. dveřní TUKAN INOX VD M8x80 / Door hinge TUKAN INOX VD M8x80	⊗	20
9685	Závěs dveřní 80/10 VD M8-8 / Door hinge 80/10 VD M8-8	⊗ NI NI SAT ZN ZN	20

\* Více strana 133 / More see page 133

**příslušenství a montážní pomůcky / accessories and templates**

**Přípravek k zašroubování 6766**  
Assembly device 6766

**Vrtací šablona 6722**  
Drill template 6722

**Závěs dveřní 80/10 SD a SD 22/M7**  
Door hinge 80/10 SD and SD 22/M7

**Návleky na zakázku**  
Decorative caps upon request



## Závěs dveřní 60/12 VD

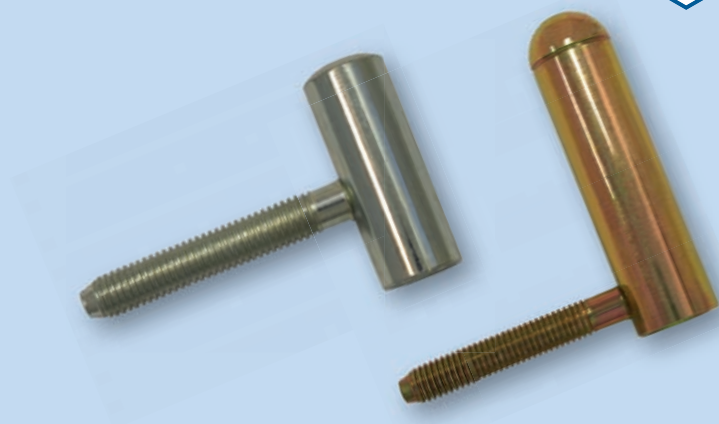
Door hinge 60/12 VD

## Závěs dveřní 80/12 VD

Door hinge 80/12 VD

## Závěs dveřní 18x120 UR25 VD

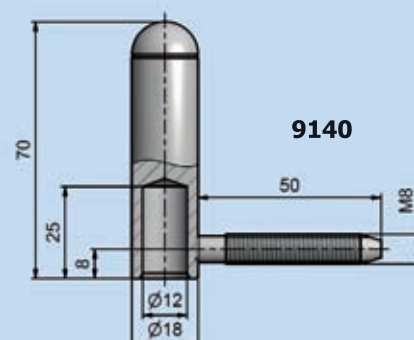
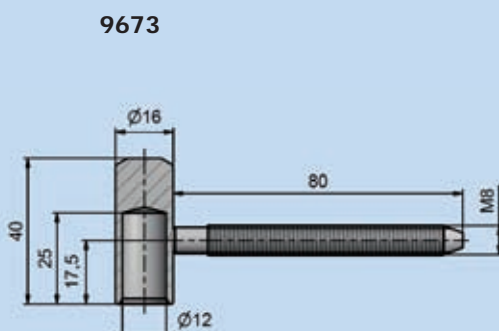
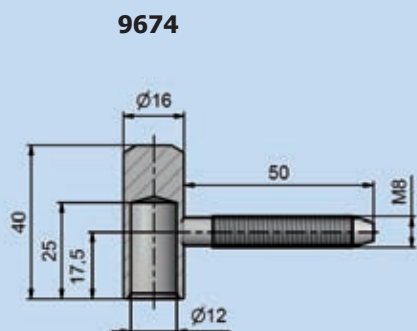
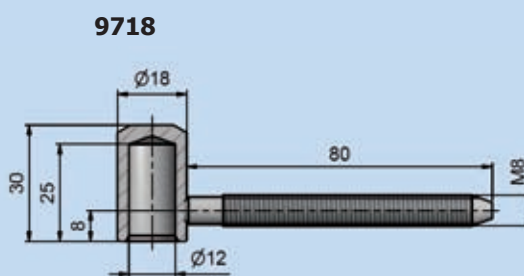
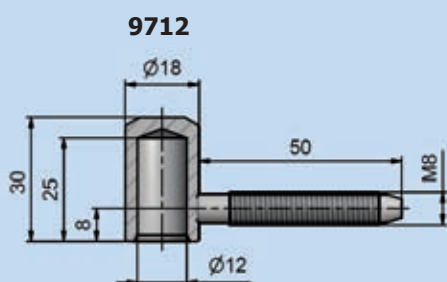
Door hinge 18x120 UR25 VD



### technická specifikace / technical specification

Číslo výrobku Product No.	Název Name	PÚ SF	Únosnost / 1 ks Load / 1 piece kg (ČSN EN 1935)*
9712	Závěs dveřní 60/12 VD M8x50 / Door hinge 60/12 VD M8x50	ZN ZN	20
9718	Závěs dveřní 60/12 VD M8x80 / Door hinge 60/12 VD M8x80	ZN	20
9674	Závěs dveřní 80/12 VD M8x50 / Door hinge 80/12 VD M8x50	NI NI SAT ZN ZN	20
9673	Závěs dveřní 80/12 VD M8x80 / Door hinge 80/12 VD M8x80	NI NI SAT ZN ZN	20
9140	Záv. dveřní 18x120 UR25 VD M8x50 / Door hinge 18x120 UR25 VD M8x50	ZN ZN	20

\* Více strana 133 / More see page 133



### příslušenství a montážní pomůcky / accessories and templates




Přípravek k zašroubování 6767 pro 9674, 9673  
Assembly device 6767 for 9674, 9673

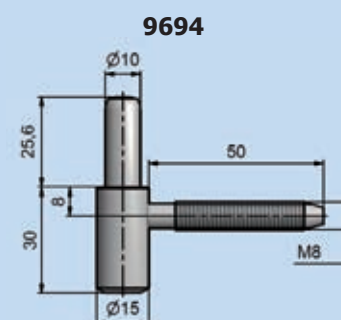
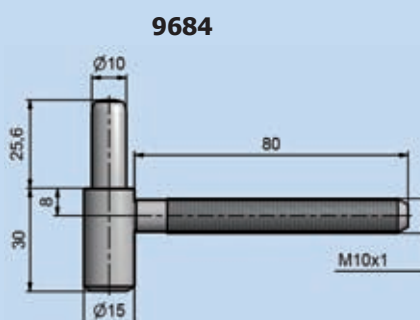
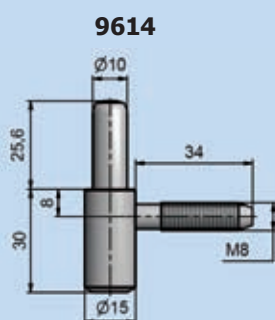
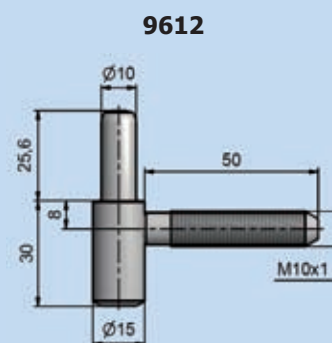
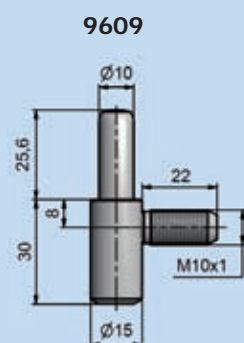
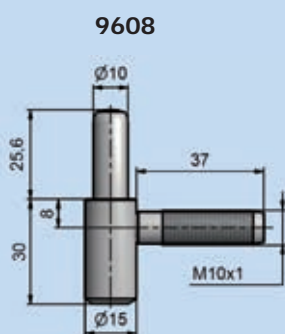
Vrtací šablona 6722  
Drill template 6722

**Závěs dveřní 60/10 SD**  
 Door hinge 60/10 SD

**technická specifikace / technical specification**

Číslo výrobku Product No.	Název Name	PÚ SF	Únosnost / 1 ks Load / 1 piece kg (ČSN EN 1935)*
9608	Záv. dveřní 60/10 SD M10x1/37 / Door hinge 60/10 SD M10x1/37	NI NI SAT ZN ZN	20
9609	Záv. dveřní 60/10 SD M10x1/22 / Door hinge 60/10 SD M10x1/22	NI NI SAT ZN ZN	20
9612	Záv. dveřní 60/10 SD M10x1/50 / Door hinge 60/10 SD M10x1/50	NI NI SAT ZN ZN	20
9614	Záv. dveřní 60/10 SD M8 / Door hinge 60/10 SD M8	NI NI SAT ZN ZN	20
9684	 Záv. dveřní 60/10 SD M10x1/80 / Door hinge 60/10 SD M10x1/80	NI ZN ZN	20
9694	Záv. dveřní 60/10 SD M8x50 / Door hinge 60/10 SD M8x50	ZN ZN	20

\* Více strana 133 / More see page 133


**příslušenství a montážní pomůcky / accessories and templates**

**Přípravek k zašroubování 6766**  
 Assembly device 6766

**Záv. dveřní 60/10 VD**  
 Door hinge 60/10 VD

**Návleky na zakázku**  
 Decorative caps upon request

**Vložka závěsu M10x1 pro 9609**  
 Hinge liner M10x1 for 9609

**Držák M10x1 lom. pro 9608**  
 Hinge holder M10x1 cranked for 9608

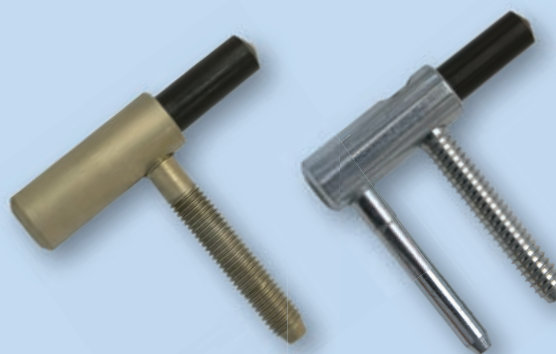
**Držák OKZ M10x1 pro 9608**  
 Holder OKZ M10x1 for 9608

## Závěs dveřní 80/10 SD




Door hinge 80/10 SD

## Závěs dveřní 80/10 SD nerez

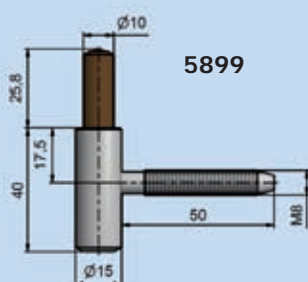
Door hinge 80/10 SD stainless steel



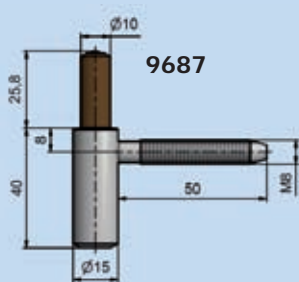
### technická specifikace / technical specification

Číslo výrobku Product No.	Název Name	PÚ SF	Únosnost / 1 ks Load / 1 piece kg (ČSN EN 1935)*
5899	Záv. dveřní 80/10 SD M8x50-17,5 PH / Door hinge 80/10 SD M8x50-17,5 PH	NI NI SAT ZN ZN	20
9687	Závěs dveřní 80/10 SD M8x50-8 PH / Door hinge 80/10 SD M8x50-8 PH	NI NI SAT ZN ZN	20
9690	Záv. dveřní 80/10 SD M10x1/80 PH / Door hinge 80/10 SD M10x1/80 PH	NI ZN ZN	20
9745	Záv. dveřní 80/10 SD M10x1/22 PH / Door hinge 80/10 SD M10x1/22 PH	NI NI SAT ZN	20
5450	Záv. dveřní 80/10 SD 8x50 TR PH / Door hinge 80/10 SD 8x50 TR PH	NI NI SAT ZN ZN	20
5451	 Záv. dveřní 80/10 SD M8x80 PH / Door hinge 80/10 SD M8x80 PH	NI NI SAT SMO ZN ZN	20
5456	  Záv. dveřní 80/10 SD M8x80 PH nerez / Door hinge 80/10 SD M8x80 PH SST	///	20
5452	Záv. dv. 80/10 SD 8x50 TR 11,5 PH / Door hinge 80/10 SD 8x50 TR 11,5 PH	NI	20

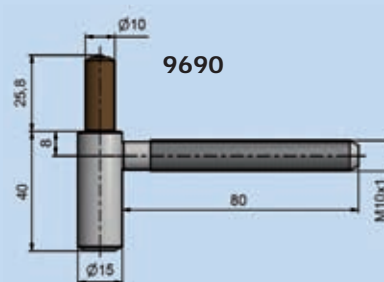
\* Více strana 133 / More see page 133



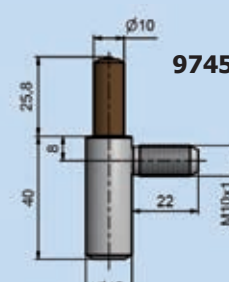
5899



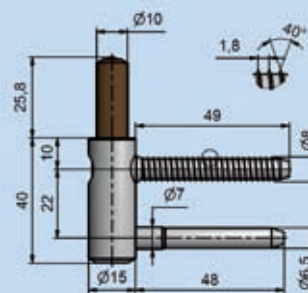
9687



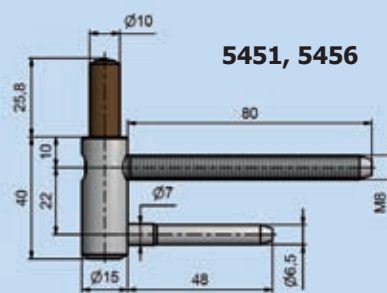
9690



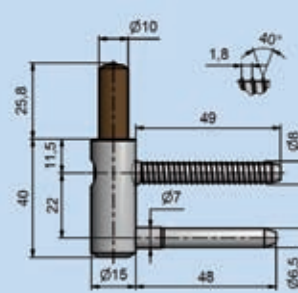
9745



5450



5451, 5456



5452

### příslušenství a montážní pomůcky / accessories and templates



**Přípravek k zašroubování 6766**  
Assembly device 6766

**Závěs dveřní 80/10 VD (60/10 VD)**  
Door hinge 80/10 VD (60/10 VD)

**Návleky na zakázku**  
Decorative caps upon request

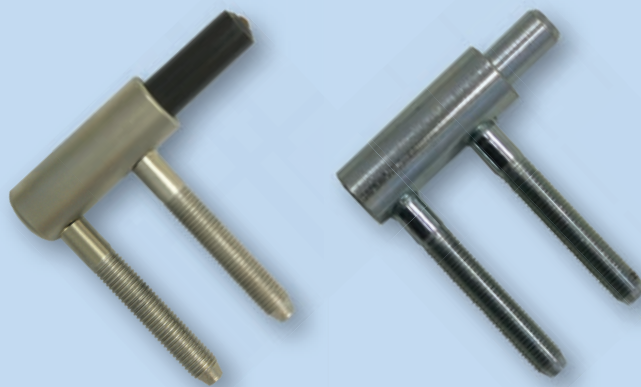
**Vložka závěsu M10x1 pro 9745**  
Hinge liner M10x1 for 9745

**Závěs dveřní 80/10 SD 22/M7**

Door hinge 80/10 SD 22/M7

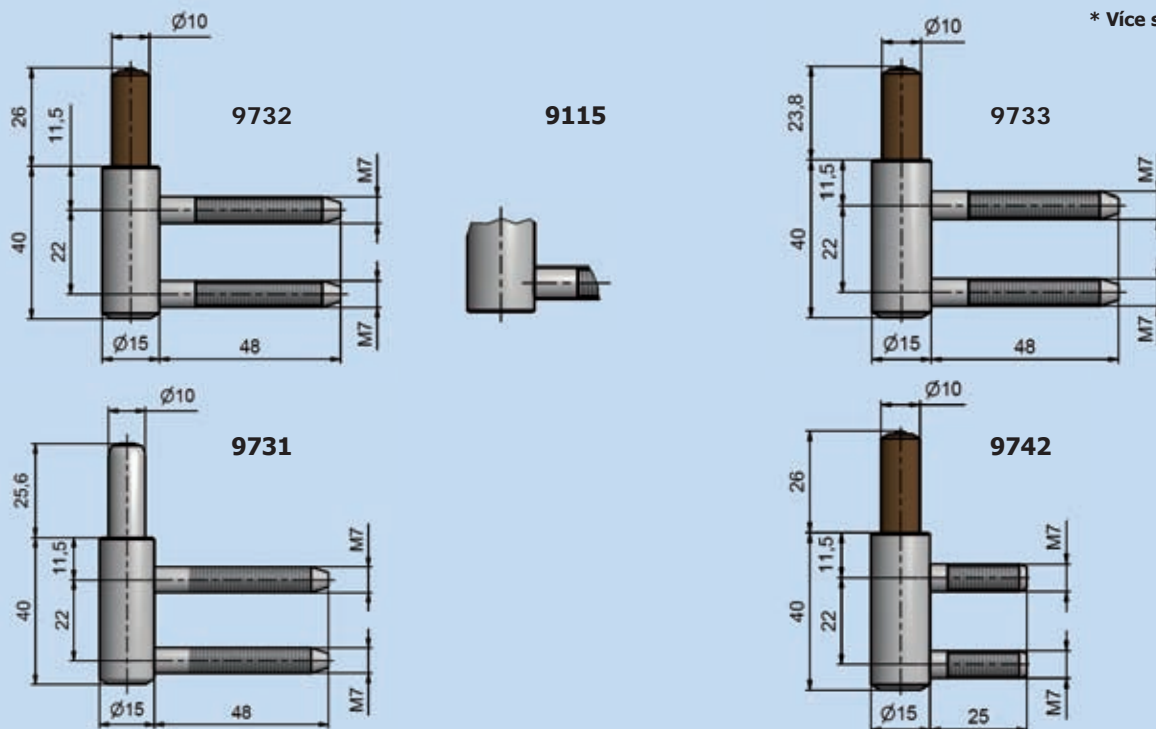
**Závěs dveřní TUKAN INOX SD 22/M7 PH nerez**

Door hinge TUKAN INOX SD 22/M7 PH stainless steel

**technická specifikace / technical specification**

Číslo výrobku Product No.	Název Name	PÚ SF	Únosnost / 1 ks Load / 1 piece kg (ČSN EN 1935)*
9732	Závěs dveřní 80/10 SD 22/M7 PH / Door hinge 80/10 SD 22/M7 PH	CR SAT SMO NI ZN NI SAT PMS ZN	20
9115	<b>INOX</b> Záv. dveřní TUKAN INOX SD 22/M7 PH nerez / Door hinge TUKAN INOX SD 22/M7 PH SST	///	20
9733	Záv. dveřní 80/10 SD 22/M7 D PH / Door hinge 80/10 SD 22/M7 D PH	NI NI SAT	20
9731	Závěs dveřní 80/10 SD 22/M7 / Door hinge 80/10 SD 22/M7	NI	20
9742	Závěs dveřní 80/10 SD 22/M7x25 / Door hinge 80/10 SD 22/M7x25	NI	20

\* Více strana 133 / More see page 133

**příslušenství a montážní pomůcky / accessories and templates**

**Záv. dveřní 80/10 VD M8 (60/10 VD)**  
Door hinge 80/10 VD M8 (60/10 VD)

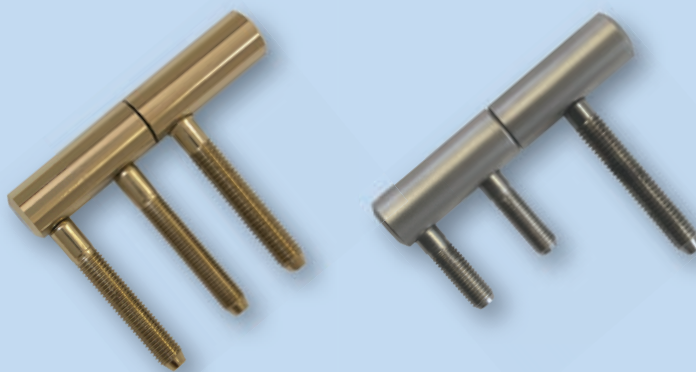
**Vložka záv. 22/7 DZ**  
Hinge liner 22/7 DZ

**Návleky na zakázku**  
Decorative caps upon request

**Vrtací šablona na zakázku**  
Drill template upon request

**Závěs dveřní 80/10**  
Door hinge 80/10

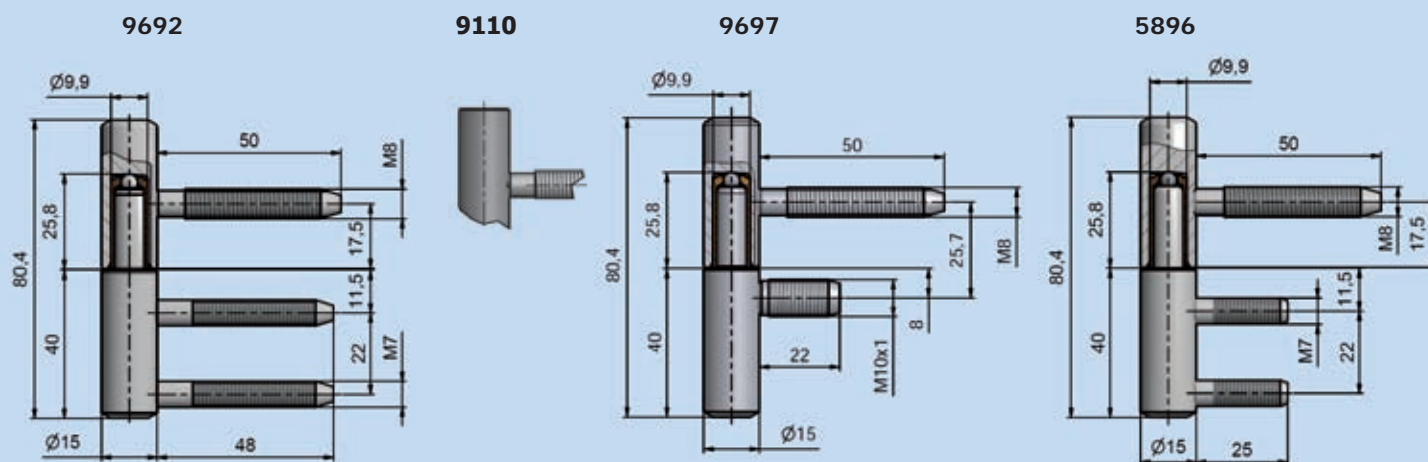
**Závěs dveřní, TUKAN INOX nerez**  
Door hinge TUKAN INOX stainless steel



## technická specifikace / technical specification

Číslo výrobku Product No.	Název Name	PÚ SF	Únosnost / 1 ks Load / 1 piece kg (ČSN EN 1935)*
9692	Závěs dveřní 80/10 M8 22/M7 / Door hinge 80/10 M8 22/M7		20
9110	<b>INOX</b> Závěs dveřní TUKAN INOX / Door hinge TUKAN INOX		20
9697	Závěs dveřní 80/10 M8 M10x1/22 / Door hinge 80/10 M8 M10x1/22		20
5896	Závěs dveřní 80/10 M8 22/M7x25 / Door hinge 80/10 M8 22/M7x25		20

\* Více strana 133 / More see page 133



## příslušenství a montážní pomůcky / accessories and templates



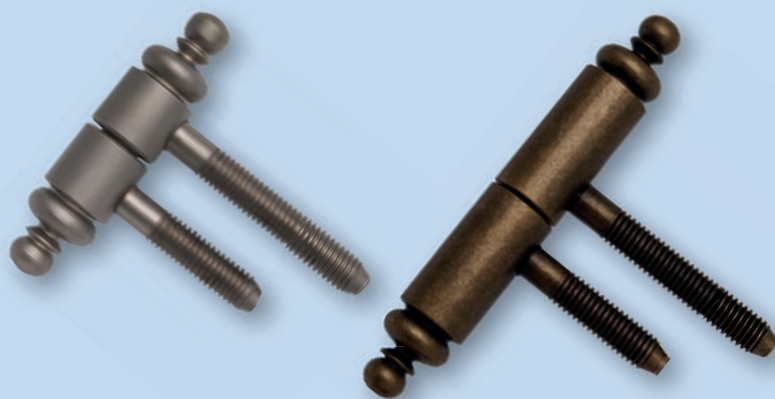
<b>Přípravek k zašroubování 6766</b> Assembly device 6766	<b>Vložka závěsu 22/7 DZ</b> Hinge liner 22/7 DZ pro/for 9692, 97, 9109, 10	<b>Držák závěsu OKZ 22/7 PH pro 5896</b> Hinge holder OKZ 22/7 PH for 5896	<b>Vložka závěsu M10x1 pro 9697</b> Hinge liner M10x1 for 9697	<b>Vrtací šablona na zakázku</b> Drill template upon request
--	---	---	---	---

**Závěs dveřní 30 UR27**

Door hinge 30 UR27

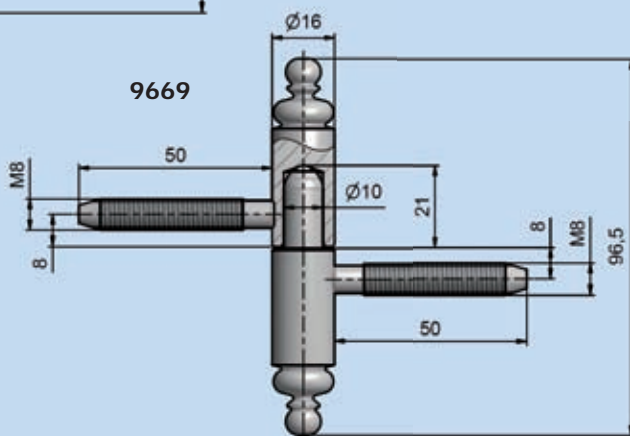
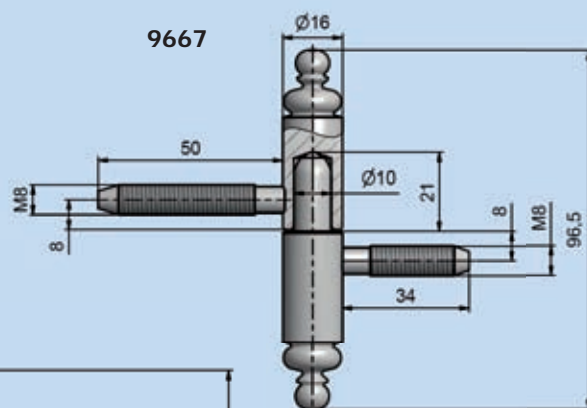
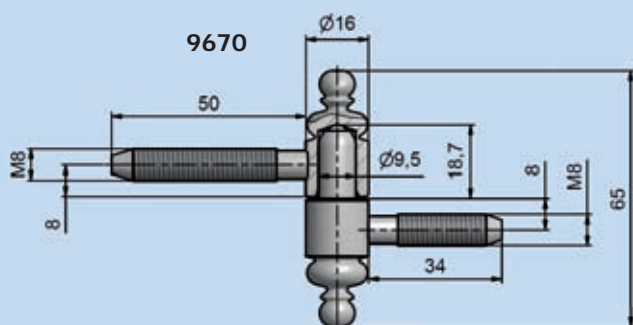
**Závěs dveřní 60 UR27**

Door hinge 60 UR27

**technická specifikace / technical specification**

Číslo výrobku Product No.	Název Name	PŮ SF	Únosnost / 1 ks Load / 1 piece kg (ČSN EN 1935)*
9670	Závěs dveřní 30 UR27 / Door hinge 30 UR27		20
9667	Závěs dveřní 60 UR27 / Door hinge 60 UR27		20
9669	Závěs dveřní 60 UR27/II / Door hinge 60 UR27/II		20

\* Více strana 133 / More see page 133

**příslušenství a montážní pomůcky / accessories and templates**

**Přípravek k zašroubování 6767**  
Assembly device 6767

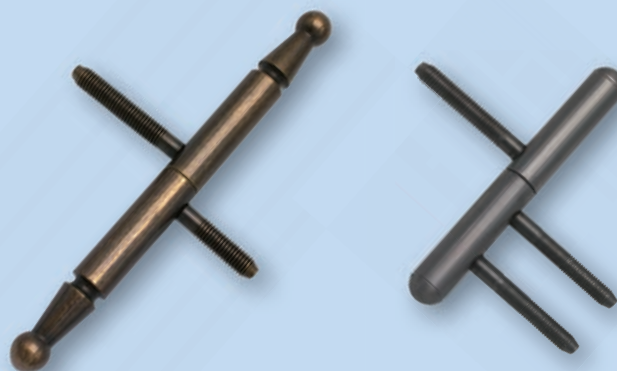
**Vrtací šablona 6727**  
Drill template 6727

## Závěs dveřní 15x100 UR01, UR25

Door hinge 15x100 UR01, UR25

## Závěs dveřní 15x100 UR25 nerez

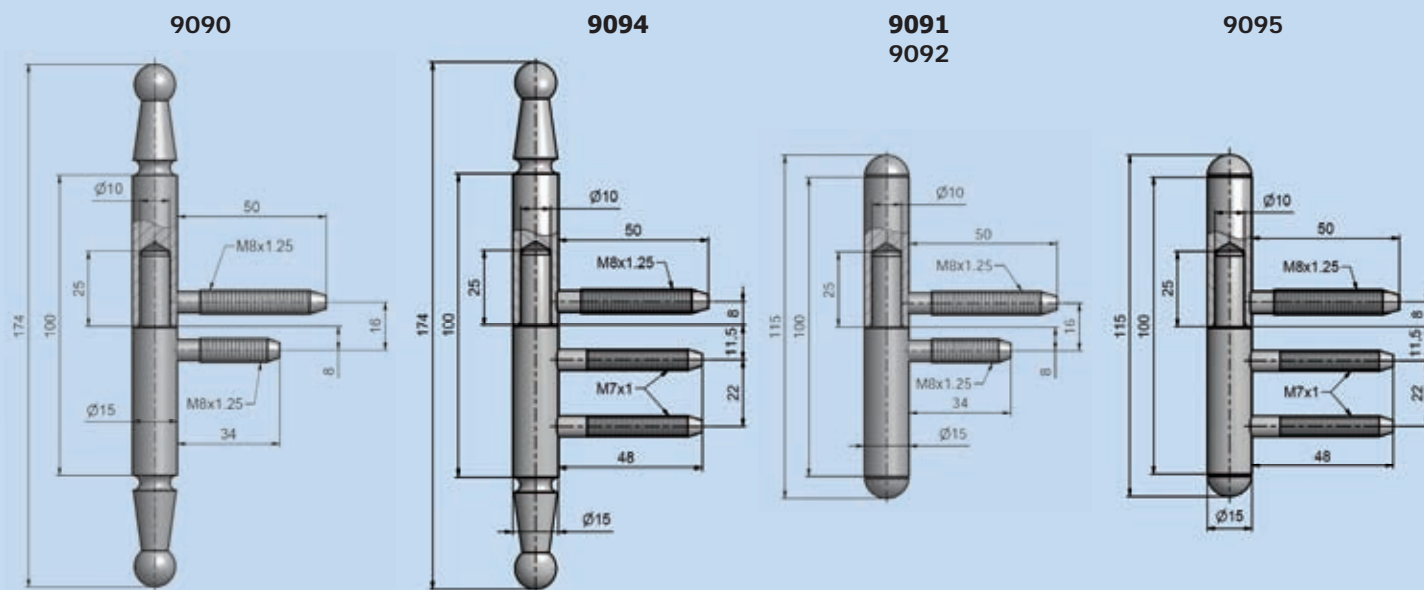
Door hinge 15x100 UR25 stainless steel



### technická specifikace / technical specification

Číslo výrobku Product No.	Název Name	PÚ SF	Únosnost / 1 ks Load / 1 piece kg (ČSN EN 1935)*
9090	Závěs dveřní 15x100 UR01 / Door hinge 15x100 UR01	<input checked="" type="checkbox"/> LAK <input checked="" type="checkbox"/> LAK <input checked="" type="checkbox"/> PMS <input checked="" type="checkbox"/> SMO <input checked="" type="checkbox"/> ZN	20
9094	Záv. dveřní 15x100 UR01 22/M7 / Door hinge 15x100 UR01 22/M7	<input checked="" type="checkbox"/> SMO	20
9091	Závěs dveřní 15x100 UR25 / Door hinge 15x100 UR25	<input checked="" type="checkbox"/> LAK <input checked="" type="checkbox"/> PMS <input checked="" type="checkbox"/> SMO <input checked="" type="checkbox"/> ZN	20
9092	<b>INOX</b> Záv. dveřní 15x100 UR25 nerez / Door hinge 15x100 UR25 SST	<input checked="" type="checkbox"/>	20
9095	Záv. dveřní 15x100 UR25 22/M7 / Door hinge 15x100 UR25 22/M7	<input checked="" type="checkbox"/>	20

\* Více strana 133 / More see page 133



### příslušenství a montážní pomůcky / accessories and templates



**Přípravek k zašroubování 6766**  
Assembly device 6766

**Vrtací šablona 6727**  
Drill template 6727

**Vložka závěsu 22/7 DZ pro 9094, 9095**  
Hinge liner 22/7 DZ for 9094, 9095

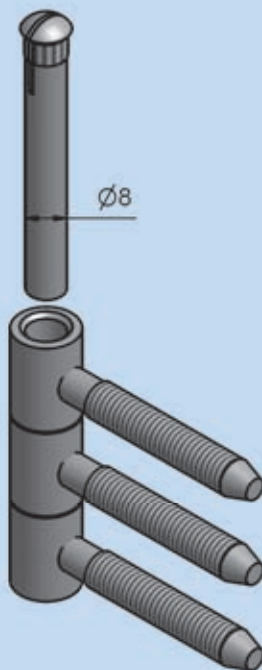
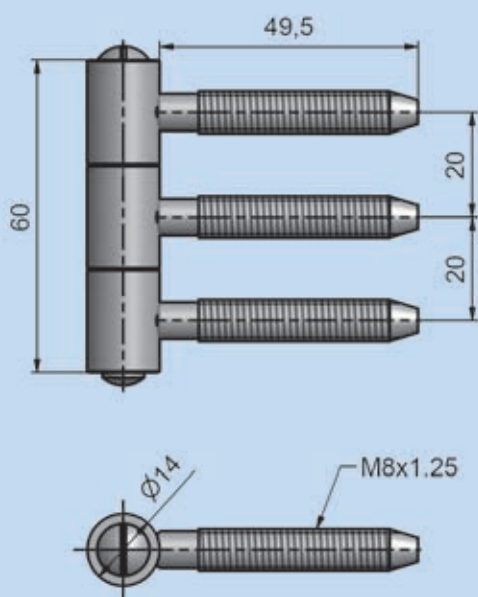
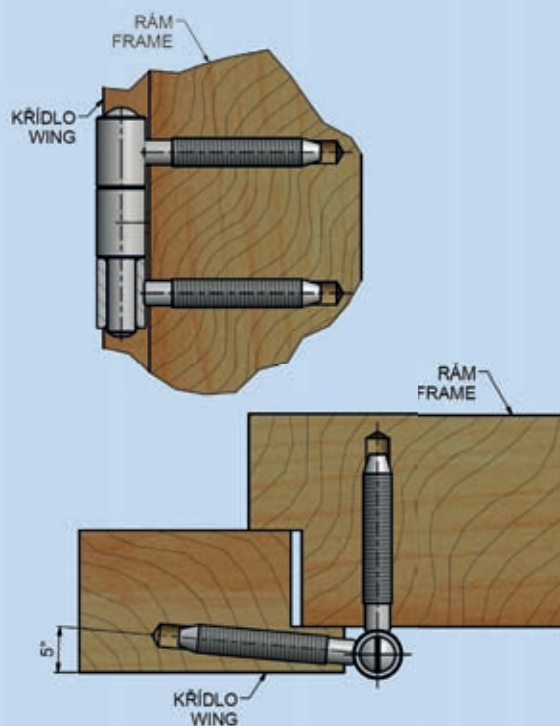
**Závěs třídílný 14x60 M8/50**

Hinge to screw of three parts 14x60 M8/50

**technická specifikace / technical specification**

Číslo výrobku Product No.	Název Name	PÚ SF	Únosnost / 1 ks Load / 1 piece kg (ČSN EN 1935)*
9634	Záv. třídílný 14x60 M8/50 / Hinge to screw of three parts 14x60 M8/50	ZN ZN	20

\* Více strana 133 / More see page 133

**Zakování závěsu**  
Hinge forging**příslušenství a montážní pomůcky / accessories and templates****Přípravek k zašroubování 6765**  
Assembly device 6765**Vrtací šablona 6724**  
Drill template 6724



**Závěs dveřní třídílný 18x55**  
Door hinge of three parts 18x55

**Závěs dveřní třídílný 18x55 nerez**  
Door hinge of three parts 18x55 stainless steel

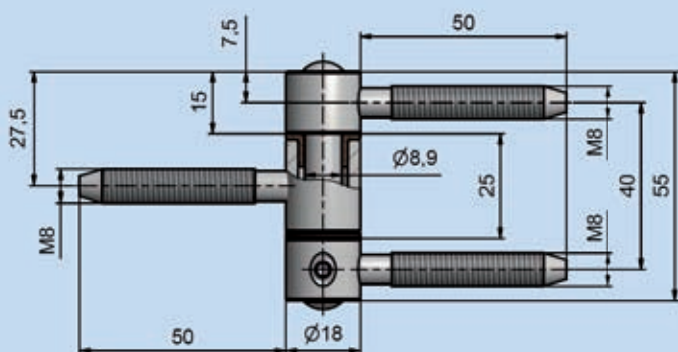


## technická specifikace / technical specification

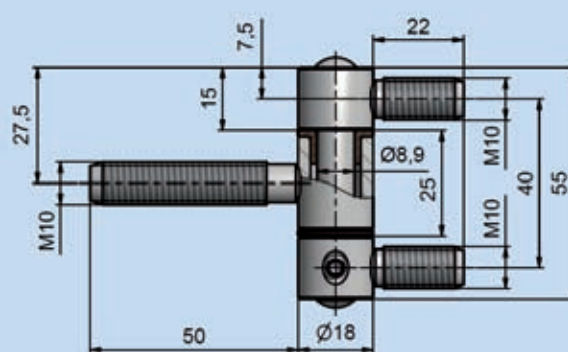
Číslo výrobku Product No.	Název Name	PÚ SF	Únosnost / 1 ks Load / 1 piece kg (ČSN EN 1935)*
9765	Záv. dveřní třídílný 18x55 CL 3xM8 / Door hinge of three parts 18x55 CL 3xM8	NI PMS ZN ZN	30
9761	Záv. dv. třídílný 18x55 CL 3xM10 / Door hinge of three parts 18x55 CL 3xM10	ZN	30
9771	<b>INOX</b> Záv. dveřní třídílný 18x55 CL 3xM10 nerez / Door hinge of three parts 18x55 CL 3xM10 stainless steel		30

\* Více strana 133 / More see page 133

9765



9761, 9771



## příslušenství a montážní pomůcky / accessories and templates



**Vrtací šablona 6736 pro 9761, 71**  
Drill template 6736 for 9761, 71

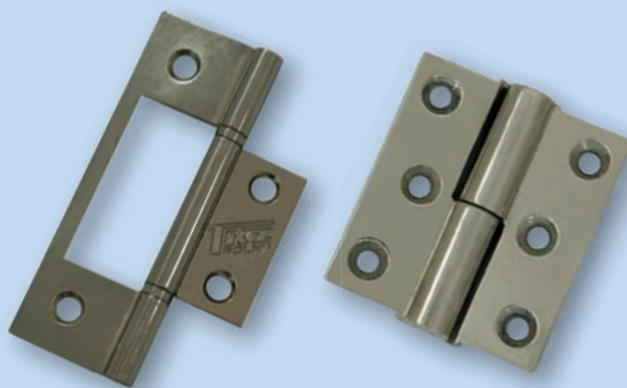
**Vrtací šablona 6737 pro 9765**  
Drill template 6737 for 9765

**Závěs pro skládací dveře**

Hinge for folding doors

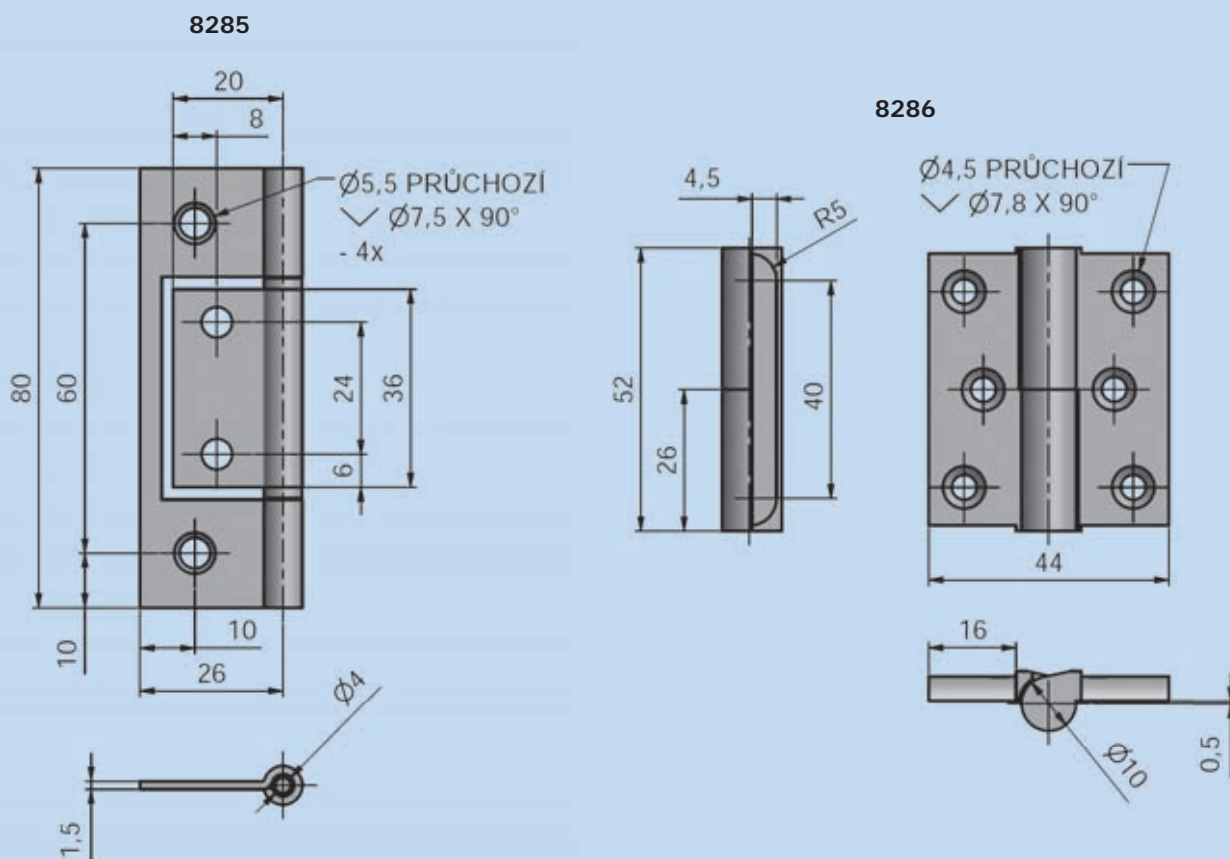
**Závěs pro skládací dveře 50**

Hinge for folding doors 50

**technická specifikace / technical specification**

Číslo výrobku Product No.	Název Name	PÚ SF	Únosnost / 1 ks Load / 1 piece kg*
8285	Závěs pro skládací dveře / Hinge for folding door	ZN ZN	2
8286/8287	Závěs pro skládací dveře 50 / Hinge for folding door 50	NI NI SAT ZN	2

\* Více strana 133 / More see page 133

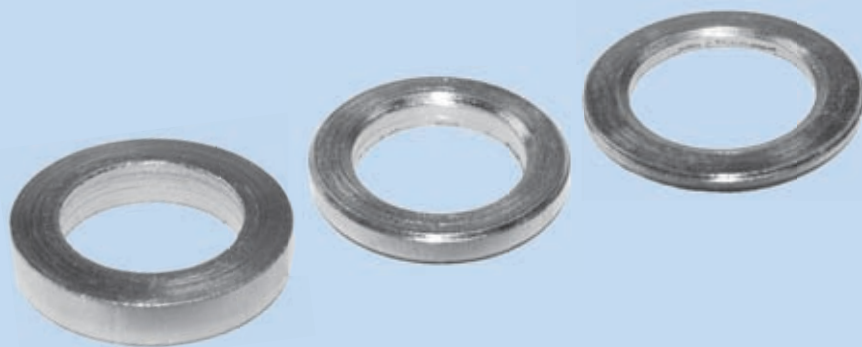
**Zobrazen závěs pravý**

The right hinge is displayed

**K přišroubování doporučujeme použít vruty  $\varnothing 3,5$  mm (pro 8285),  $\varnothing 3$  mm (pro 8286), minimální délky 35 mm**  
 We recommend that wood screws of  $\varnothing 3,5$  (for 8285),  $\varnothing 3$  mm (for 8286), minimum length 35 mm to be used for the fastening

## Kovová podložka průměr 15 mm, 16 mm

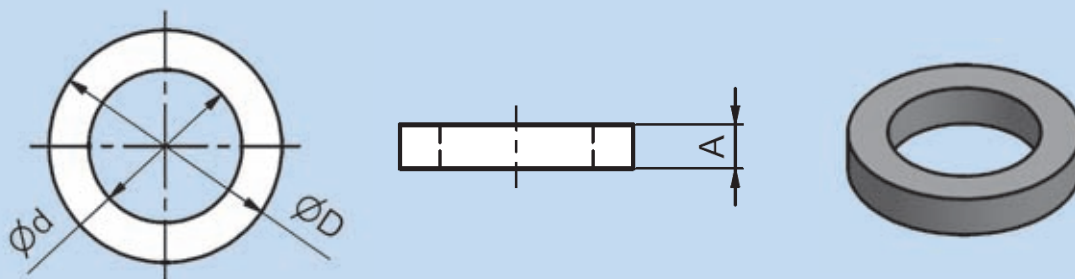
Metal pad diameter 15 mm, 16 mm



### technická specifikace / technical specification

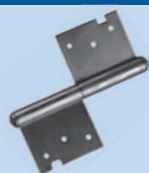
Číslo výrobku Product No.	Název Name	PÚ SF
9387	Kovová podložka 1x15 / Metal pad 1x15	NI NI SAT ZN ZN
9396	Kovová podložka 2x15 / Metal pad 2x15	NI NI SAT ZN ZN
9393	Kovová podložka 3x15 / Metal pad 3x15	NI NI SAT ZN ZN
9392	Kovová podložka 1x16 / Metal pad 1x16	NI NI SAT ZN ZN
9391	Kovová podložka 2x16 / Metal pad 2x16	NI NI SAT ZN ZN
9390	Kovová podložka 3x16 / Metal pad 3x16	NI NI SAT PMS ZN ZN

\* Více strana 133 / More see page 133



Číslo výrobku Product No.	Typ podložky / Type of pad	Rozměry v mm / Dimensions in mm		
		D	d	A
9387	Kovová podložka 1x15 / Metal pad 1x15	15	10,5	1
9396	Kovová podložka 2x15 / Metal pad 2x15	15	10,5	2
9393	Kovová podložka 3x15 / Metal pad 3x15	15	10,5	3
9392	Kovová podložka 1x16 / Metal pad 1x16	16	10,5	1
9391	Kovová podložka 2x16 / Metal pad 2x16	16	10,5	2
9390	Kovová podložka 3x16 / Metal pad 3x16	16	10,5	3

### příslušenství a montážní pomůcky / accessories and templates



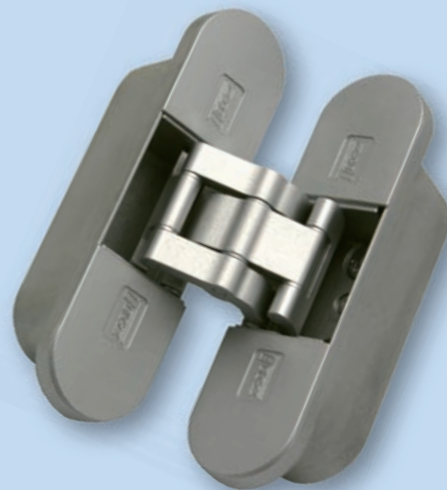
Závěsy průměr 15 mm, průměr čepu 10 mm  
Hinges diameter 15 mm, pin diameter 10 mm

Závěsy průměr 16 mm, průměr čepu 10 mm  
Hinges diameter 16 mm, pin diameter 10 mm

**Závěs skrytý TKZ ESPRIT**  
Concealed hinge TKZ ESPRIT

**Zátěžová třída 10, bezpečnostní třída RC 2**  
Load class 10, safety class RC 2

**Univerzální montáž pro pravé i levé dveře**  
**Čepy jsou vyrobeny z nerezové oceli a uloženy v ložiscích**  
Universal design for left- and right- hand doors  
Stainless steel pins supported on bearings

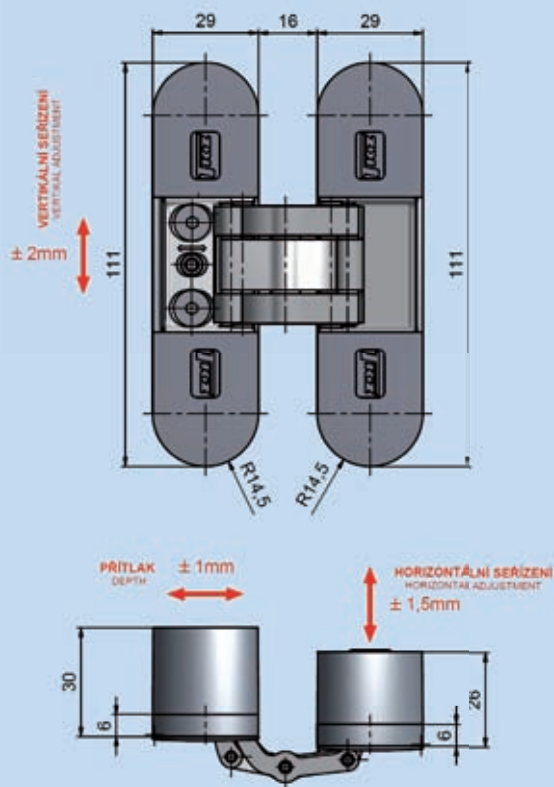


## ESPRIT 3D

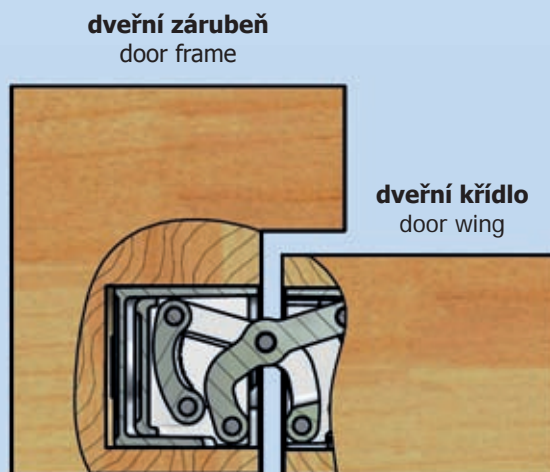
### technická specifikace / technical specification

Číslo výrobku Product No.	Název Name	PÚ SF	Únosnost / 1 ks Load / 1 piece kg (EAD)*
3303	Závěs skrytý TKZ ESPRIT sada 2 ks / Concealed hinge TKZ ESPRIT set 2 pcs	BR SAT LAK 901E LAK 900E NI SAT	30
3313	Závěs skrytý TKZ ESPRIT sada 3 ks / Concealed hinge TKZ ESPRIT set 3 pcs	BR SAT LAK 901E LAK 900E NI SAT	30

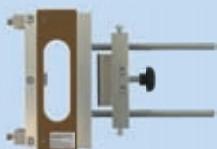
\* Více strana 133 / More see page 133



Řez  
Sectional view



### příslušenství a montážní pomůcky / accessories and templates



Šablona TKZ ESPRIT 6775  
Drill template TKZ ESPRIT 6775

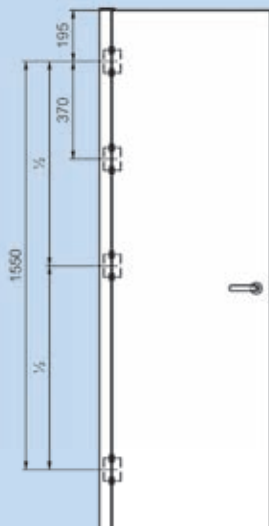
Plech TKZ Esprit 0, 2, 4, 6, 9 mm  
Plate TKZ ESPRIT 0, 2, 4, 6, 9 mm

Držák závěsu TKZ ESPRIT pro OZ  
Metal retainer TKZ ESPRIT for OZ

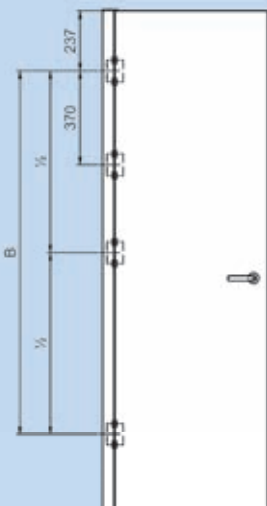
**Závěs skrytý TKZ ESPRIT**  
Concealed hinge TKZ ESPRIT

# ESPRIT 3D

**Zakování závěsů / Hinge assembly**  
Dle normy ČSN 74 6401 / According to the ČSN 74 6401



Dle normy DIN 18 101 / According to the DIN 18 101



**Zakování**  
Assembly



**Únosnost závěsů / Load hinges**

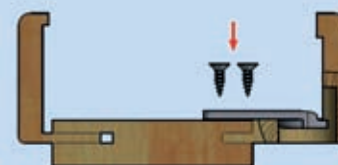
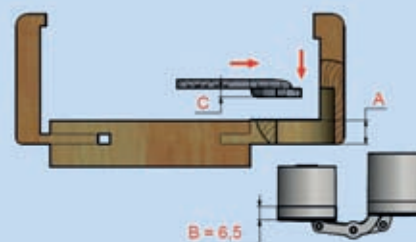
		ŠÍŘKA DVEŘNÍHO KŘÍDLA - DOOR WIDTH (mm)			
		600	800	900	1000
HMOTNOST DVEŘÍ - DOOR WEIGHT (kg)	80			NEDOPORUČENO NOT RECOMMENDED	
	75			-> ZÁVĚSY-HINGES	
	70			-> ZÁVĚSY-HINGES	
	65			3 ZÁVĚSY-HINGES	
	60			3 ZÁVĚSY-HINGES	
	55			2 ZÁVĚSY-HINGES	
	50			2 ZÁVĚSY-HINGES	
	45			2 ZÁVĚSY-HINGES	
40			2 ZÁVĚSY-HINGES		

**Stanovení výšky pro výběr kotvícího plechu pro obložkovou zárubeň / Determination of height for choosing steel plate for wooden casing**

**C = A - B**

**A** – rozměr obložky v místě uchycení závěsu / Casing dimension in hinge gripping point

**B** – rozměr závěsu ESPRIT – 6,5 mm / Hinge dimension ESPRIT – 6,5 mm



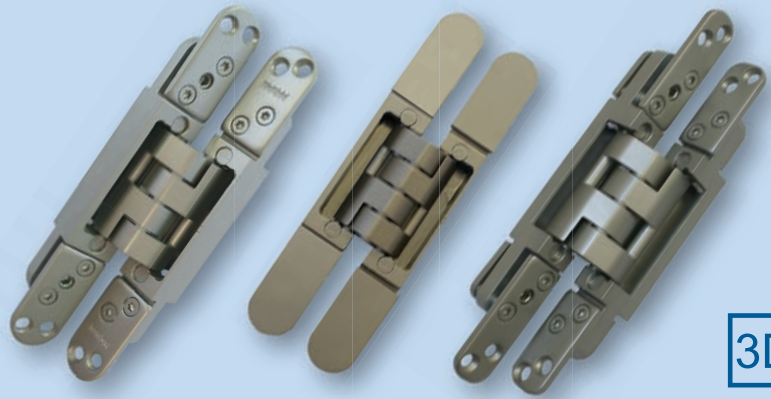
**Uchycení plechu / Plate gripping**



Výška dveřního křídla Door height	B
1860 - 2110 mm	1435 mm
2111 - 2235 mm	1560 mm
2236 - 2360 mm	1685 mm

**Závěs skrytý DX 38, DX 40**  
Concealed hinge DX 38, DX 40

**Závěs skrytý DX 38 design**  
Concealed hinge DX 38 design

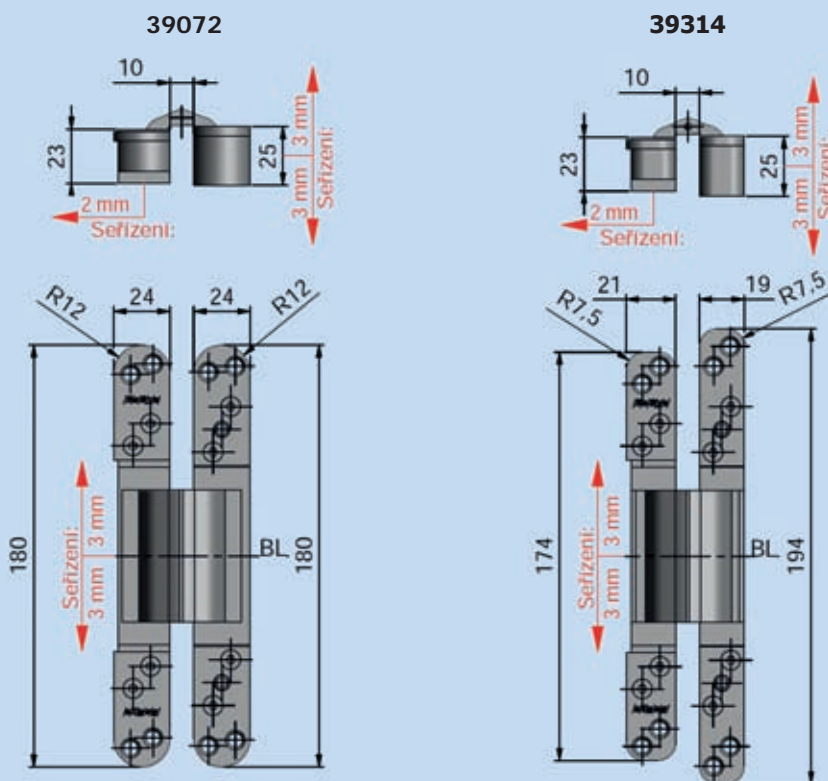


3D

## technická specifikace / technical specification

Číslo výrobku Product No.	Název Name	PÚ SF	Únosnost / 2 ks Load / 2 piece kg (EAD)*
39072	Závěs skrytý DX 38 / Concealed hinge DX 38	NI SAT	60
39484	Závěs skrytý DX 38 design / Concealed hinge DX 38 design	NI SAT	60
39314	Závěs skrytý DX 42 / Concealed hinge DX 42	NI SAT	60

\* Více strana 133 / More see page 133



**BL - referenční linie závěsu**  
BL - Reference line of the hinge

**Zakování závěsů:**  
**Dle normy DIN 18 101**  
**(viz str. 133)**  
Hinge assembly:  
According to the DIN 18 101  
(for more see page 133)

## příslušenství a montážní pomůcky / accessories and templates



**Plech DX 38, DX 40**  
Plate DX 1-38, DX 1-40

**Držák závěsu DX 38 pro OZ**  
Metal retainer for steel frame

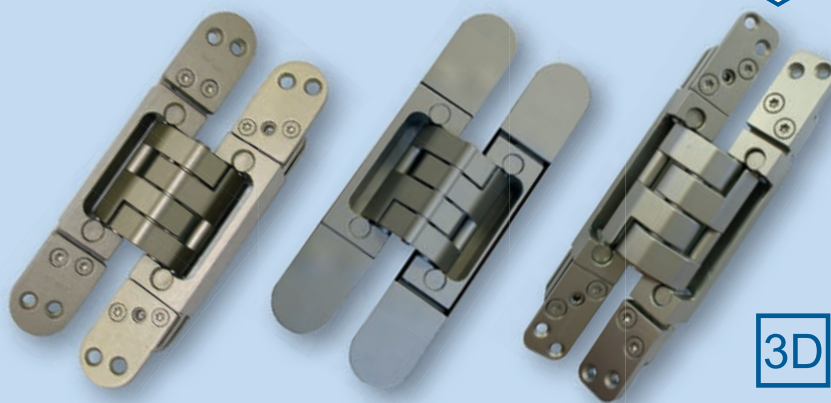
**Šablona frézovací BASYS 6769**  
Milling template BASYS 6769

## Závěs skrytý DX 61, DX 100, DX 101, DX 200

Concealed hinge DX 61, DX 100, DX 101, DX 200

## Závěs skrytý DX 61 design, DX 101 design

Concealed hinge DX 61 design, DX 101 design

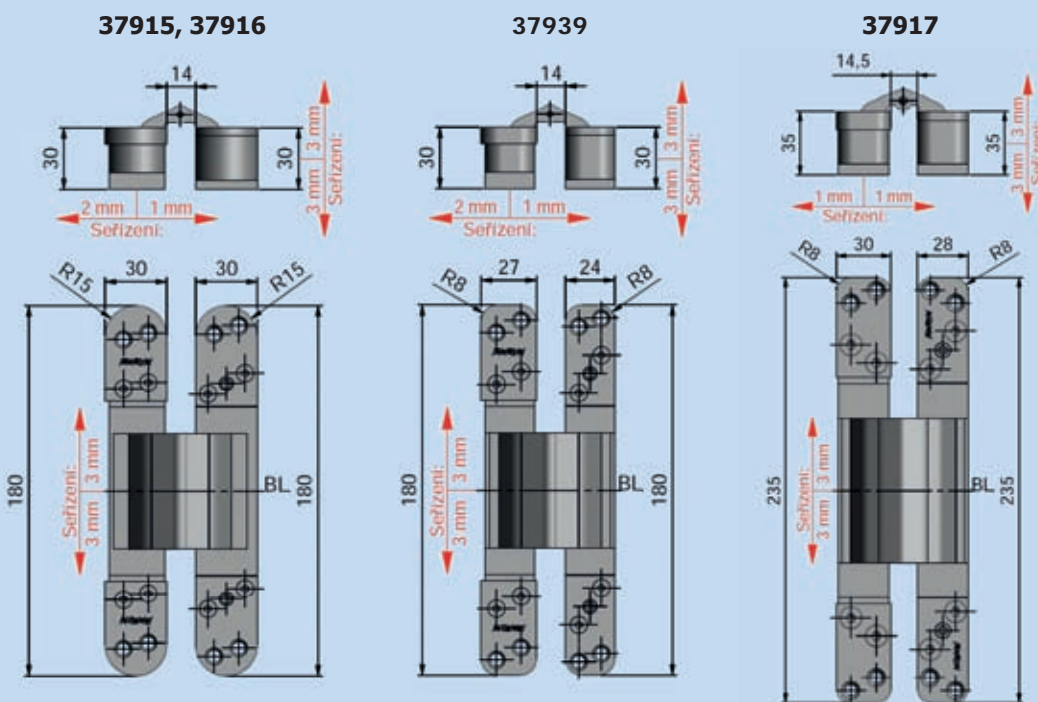


3D

### technická specifikace / technical specification

Číslo výrobku Product No.	Název Name	PÚ SF	Únosnost / 2 ks Load / 2 piece kg (EAD)*
37915	Závěs skrytý DX 61 / Concealed hinge DX 61	NI SAT	100
39488	Závěs skrytý DX 61 design / Concealed hinge DX 61 design	NI SAT	100
37939	Závěs skrytý DX 100 / Concealed hinge DX 100	NI SAT	120
37916	Závěs skrytý DX 101 / Concealed hinge DX 101	NI SAT	120
39489	Závěs skrytý DX 101 design / Concealed hinge DX 101 design	NI SAT	120
37917	Závěs skrytý DX 200 / Concealed hinge DX 200	NI SAT	200

\* Více strana 133 / More see page 133



BL - referenční linie závěsu  
BL - Reference line of the hinge

**Zakování závěsů:**  
Dle normy DIN 18 101  
(viz str. 133)  
Hinge assembly:  
According to the DIN 18 101  
(for more see page 133)

### příslušenství a montážní pomůcky / accessories and templates

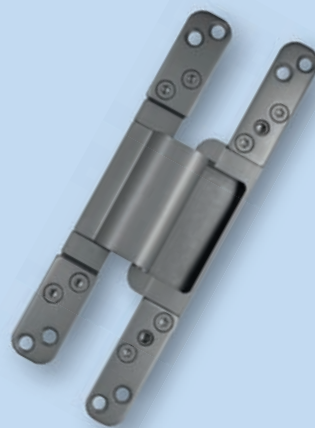


**Plech DX 61 / DX 101, DX 1-200**  
Plate DX 61 / DX 101, DX 1-200

**Držák závěsu pro OZ**  
Metal retainer for steel frame

**Šablona frézovací BASYS 6769**  
Milling template BASYS 6769

Závěs skrytý FX2-60 3-D  
Concealed hinge FX2-60 3-D

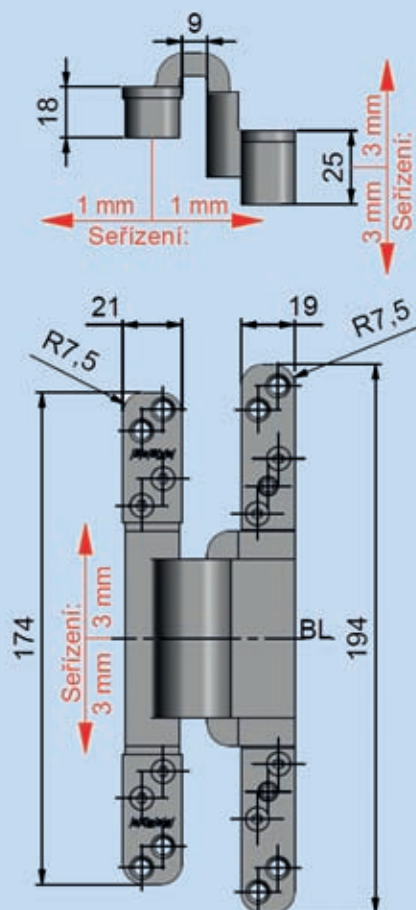


3D

### technická specifikace / technical specification

Číslo výrobku Product No.	Název Name	PÚ SF	Únosnost / 2 ks Load / 2 piece kg (EAD)*
39890	Závěs skrytý FX2-60 3-D / Concealed hinge FX2-60 3-D		80

\* Více strana 133 / More see page 133



**BL - referenční linie závěsu**  
BL - Reference line of the hinge

**Zakování závěsů:**  
**Dle normy DIN 18 101**  
**(viz str. 133)**  
Hinge assembly:  
According to the DIN 18 101  
(for more see page 133)

### příslušenství a montážní pomůcky / accessories and templates

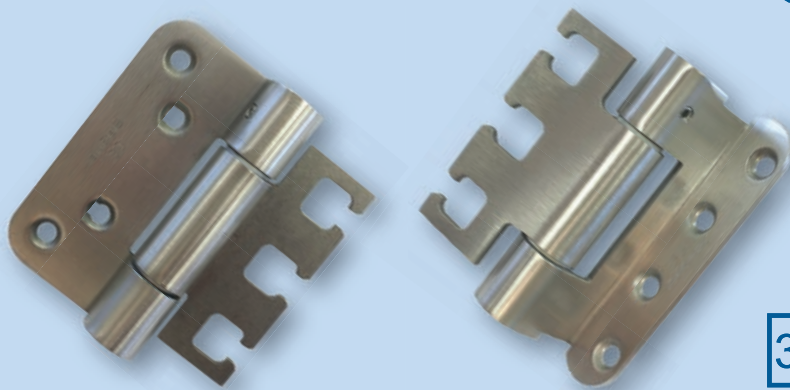


**Plech DX 61 / DX 101, DX 1-200**  
Plate DX 61 / DX 101, DX 1-200

**Držák závěsu pro OZ**  
Metal retainer for steel frame



**Závěs objektový 2029, 2039 nerez**  
 OBJECTA hinge 2029, 2039 stainless steel

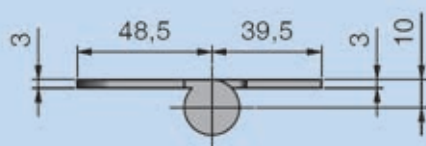
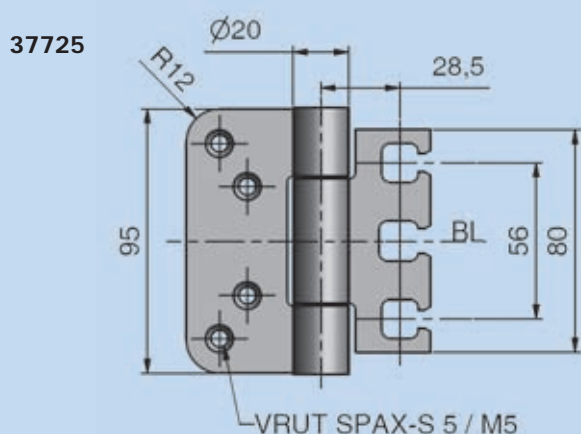


3D

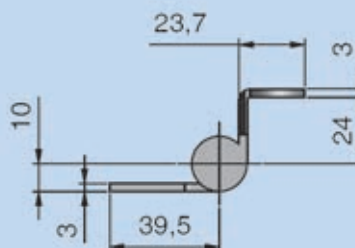
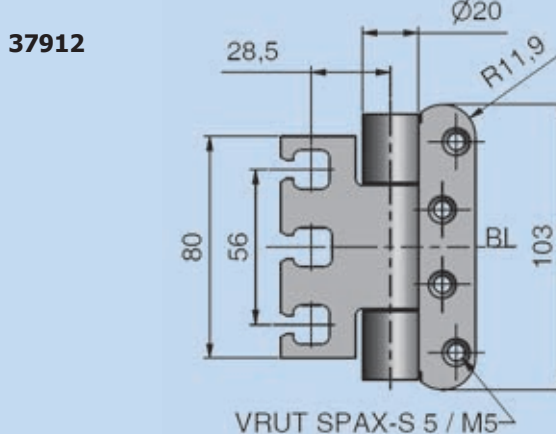
## technická specifikace / technical specification

Číslo výrobku Product No.	Název Name	PÚ SF	Únosnost / 2 ks Load / 2 piece kg (ČSN EN 1935)*
37725 <b>INOX</b>	Závěs objektový 2029/100/56 nerez / OBJECTA hinge 2029/100/56 SST	///	80
37912 <b>INOX</b>	Závěs objektový 2039/100/56 nerez / OBJECTA hinge 2039/100/56 SST	///	80

\* Více strana 133 / More see page 133



**Pro dveře bez polodrážky**  
 For non-rebated door



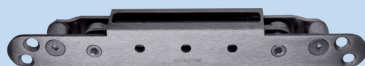
**Pro dveře s polodrážkou**  
 For rebated door

**K přišroubování doporučujeme použít vrtvy ø 5 mm, minimální délky 50 mm**  
 We recommend that wood screws of diameter 5 mm, minimum length 50 mm to be used for the fastening

## příslušenství a montážní pomůcky / accessories and templates



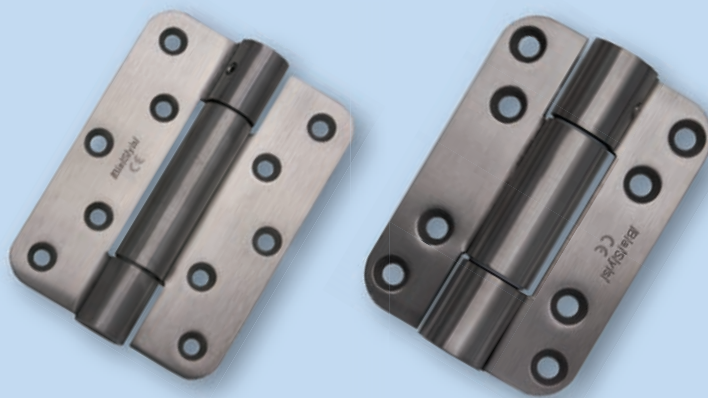
**Držák závěsu pro OZ 37891**  
 Metal plate retainer for OZ 37891



**Držák STV 75/56 3-D 36625**  
 Metal retainer STV 75/56 3-D 36625

**Závěs objektový 2093/120 nerez, 2093/100 nerez**  
OBJECTA hinge 2093/120 stainless steel, 2093/100 stainless steel

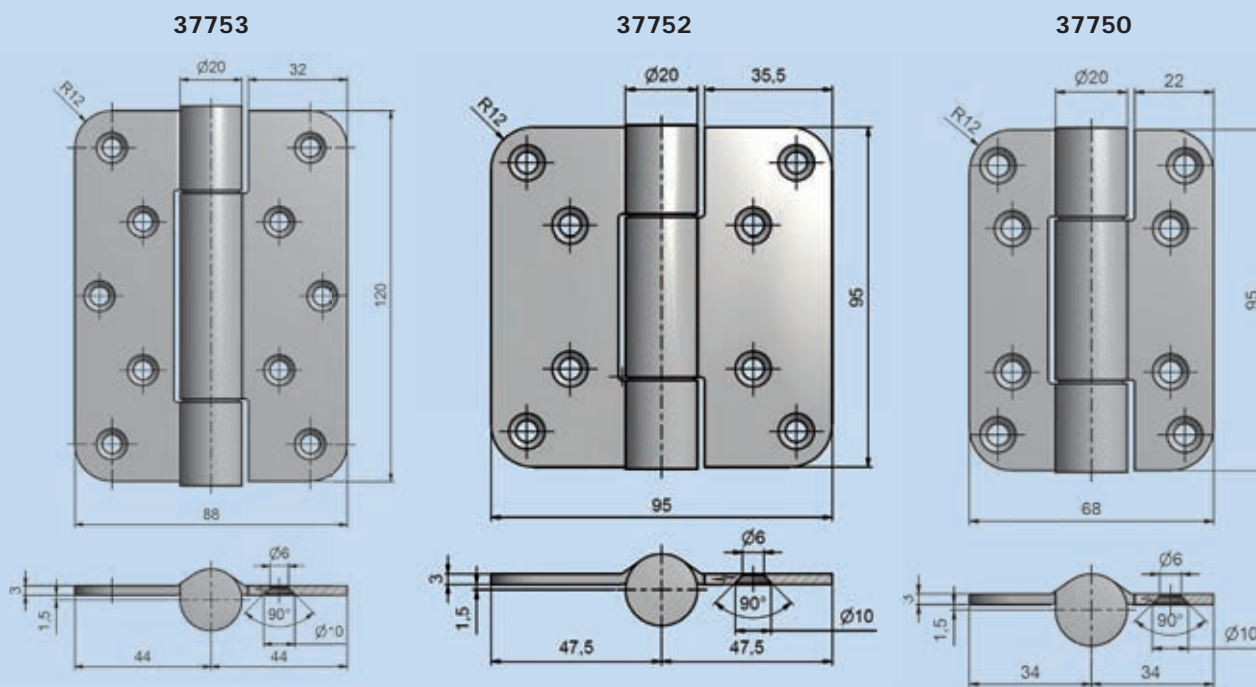
**Závěs objektový 2092/100 nerez**  
OBJECTA hinge 2092/100 stainless steel



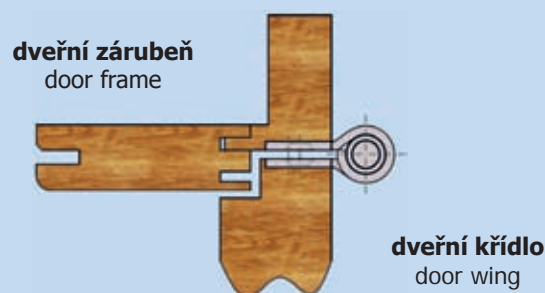
### technická specifikace / technical specification

Číslo výrobku Product No.	Název Name	PÚ SF	Únosnost / 2 ks Load / 2 piece kg (ČSN EN 1935)*
37753	<b>INOX</b> Záv. objektový 2093/120 nerez / OBJECTA hinge 2093/120 stainless steel	///	80
37752	<b>INOX</b> Záv. objektový 2093/100 nerez / OBJECTA hinge 2093/100 stainless steel	///	80
37750	<b>INOX</b> Záv. objektový 2092/100 nerez / OBJECTA hinge 2092/100 stainless steel	///	80

\* Více strana 133 / More see page 133

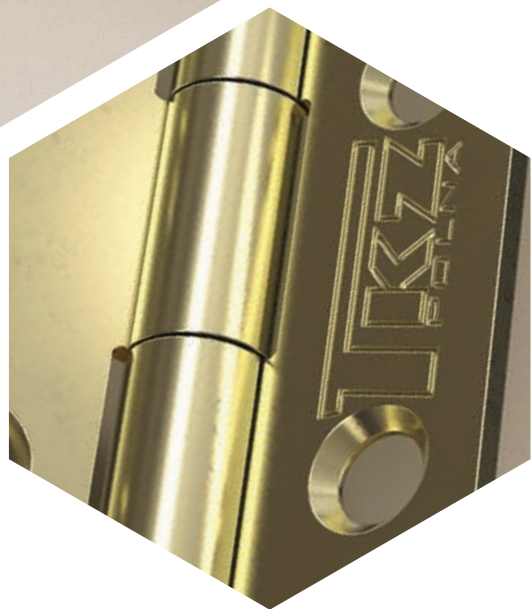


**Zakování závěsu**  
Hinge assembly



**K přišroubování doporučujeme použít vruty  $\phi$  5 mm, minimální délky 50 mm**

We recommend that wood screws of diameter 5 mm, minimum length 50 mm to be used for the fastening



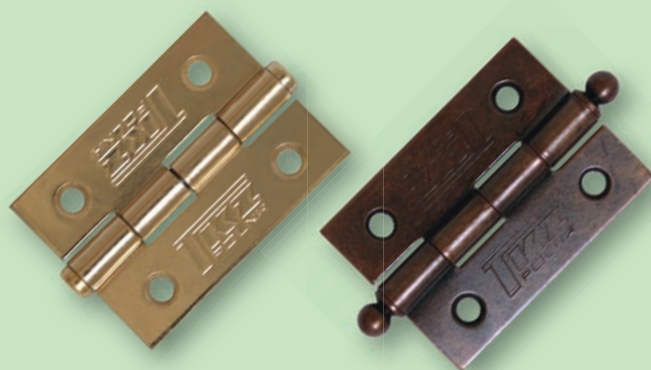
## NÁBYTKOVÉ KOVÁNÍ FURNITURE FITTINGS

**Závěs KZ 40, UR, bez otvorů, bez prolisů, klasik**

Hinge KZ 40, UR, without outlet, without skim, classic

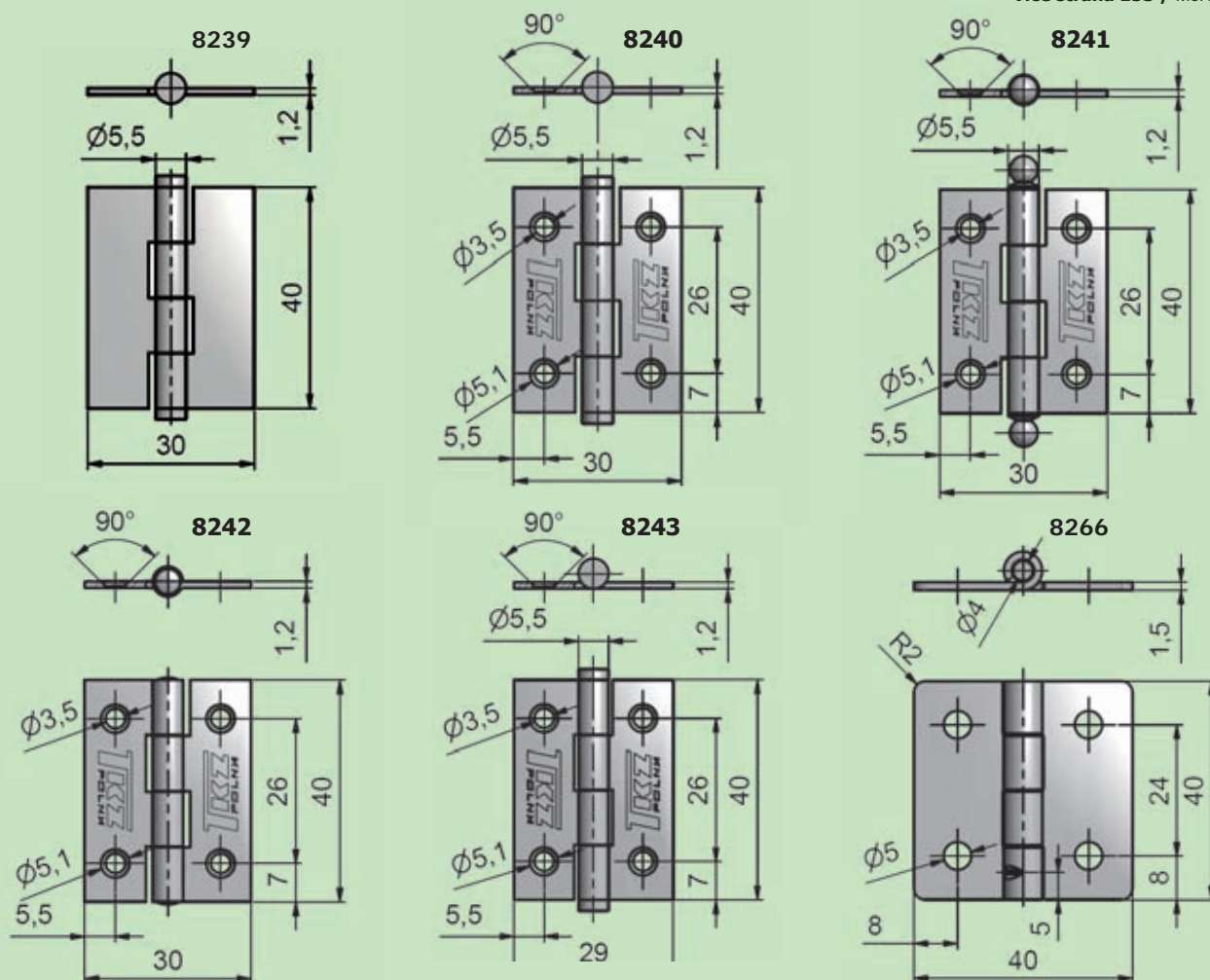
**Závěs KZ 40x40 nerez**

Hinge KZ 40x40 stainless steel

**technická specifikace / technical specification**

Číslo výrobku Product No.	Název Name	PÚ SF	Únosnost / 1 ks Load / 1 piece kg (RAL - RG607/8)*
8239	Závěs KZ 40 bez otvorů / Hinge KZ 40 without outlet	ZN	1,25
8240	Závěs KZ 40 / Hinge KZ 40	☒ PMS SM ZN	1,25
8241	Závěs KZ 40 UR / Hinge KZ 40 UR	PMS SM SMO ZN	1,25
8242	Závěs KZ 40 klasik / Hinge KZ 40 classic	ZN	1,25
8243	Závěs KZ 40 bez prolisu / Hinge KZ 40 without skim	☒ ZN	1,25
8266	<b>INOX</b> Závěs KZ 40x40 nerez / Hinge KZ 40x40 stainless steel	☒	1,25

\* Více strana 133 / More see page 133

**K přišroubování doporučujeme použít vruty ø 2,5 mm, minimální délky 16 mm**

We recommend that wood screws of diameter 2,5 mm, minimum length 16 mm to be used for the fastening

## Závěs KZ 60, UR, bez otvorů, klasik

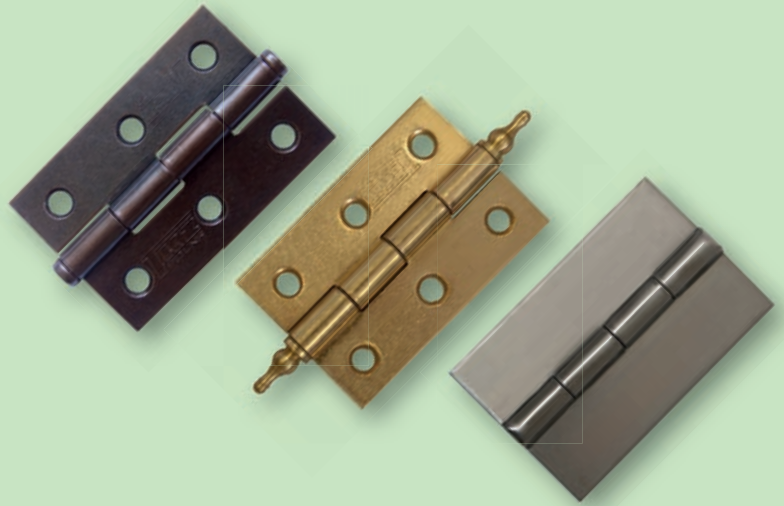
Hinge KZ 60, UR, without outlet, classic

## Závěs KZ 60x38 s R10, 60x38

Hinge KZ 60x38 with R10, 60x38

## Závěs KZ 60x50

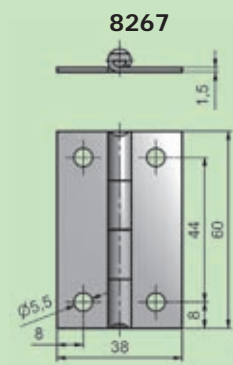
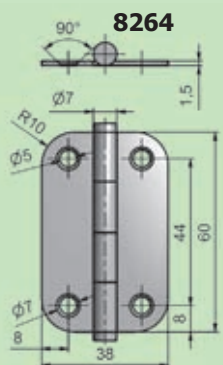
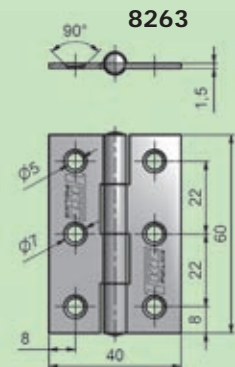
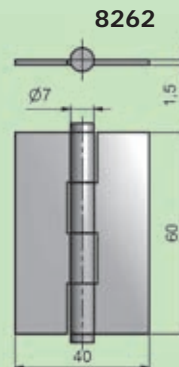
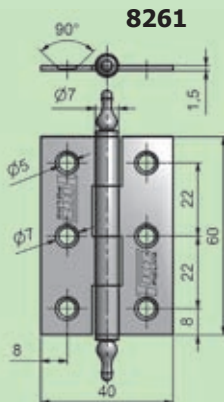
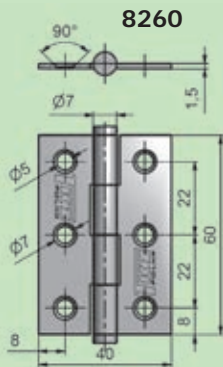
Hinge KZ 60x50



### technická specifikace / technical specification

Číslo výrobku Product No.	Název Name	PÚ SF	Únosnost / 1 ks Load / 1 piece kg (RAL - RG607/8)*
8260	Závěs KZ 60 / Hinge KZ 60	☒ PMS SM SMO ZN	2
8261	Závěs KZ 60 UR / Hinge KZ 60 UR	☒ PMS SM SMO ZN	2
8262	Závěs KZ 60 bez otvorů / Hinge KZ 60 without outlet	ZN	2
8263	Závěs KZ 60 klasik / Hinge KZ 60 classic	☒	2
8264	Záv. KZ 60x38 bez prol. 2 otv s R10 / H. KZ 60x38 without skim 2 holes with R10	ZN	2
8265	<b>INOX</b> Závěs KZ 60 nerez / Hinge KZ 60 stainless steel	☒	2
8271	Záv. KZ 60x50 bez prolisu bez otv. / H. KZ 60x50 without skim, without outlet	☒	2
8267	<b>INOX</b> Záv. KZ 60x38 bez prolisu 2 otv nerez / H. KZ 60x38 without skim, 2 holes SST	☒	2

\* Více strana 133 / More see page 133



**K přišroubování doporučujeme použít vruty  $\varnothing$  3,5 mm, minimální délky 16 mm**

We recommend that wood screws of diameter 3,5 mm, minimum length 16 mm to be used for the fastening

**Závěs KZ 80**

Hinge KZ 80

**Závěs KZ 80x68 bez prolisu s R10**

Hinge KZ 80x68 without skim with R10

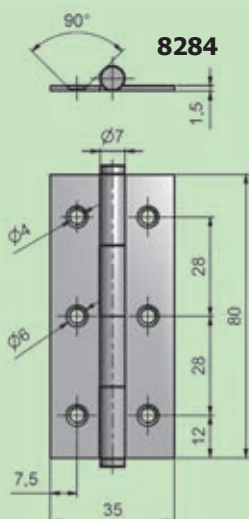
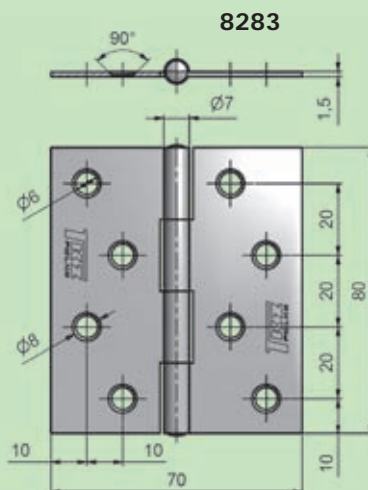
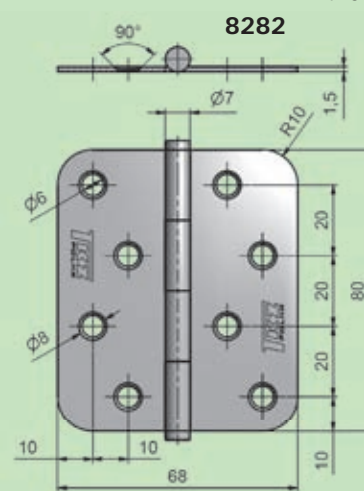
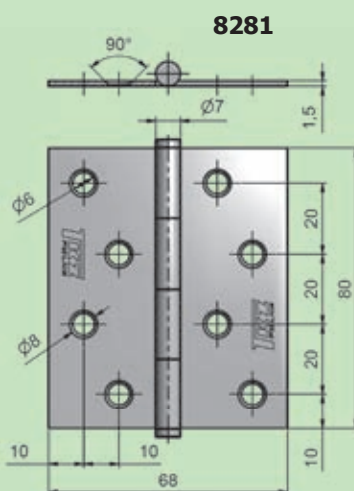
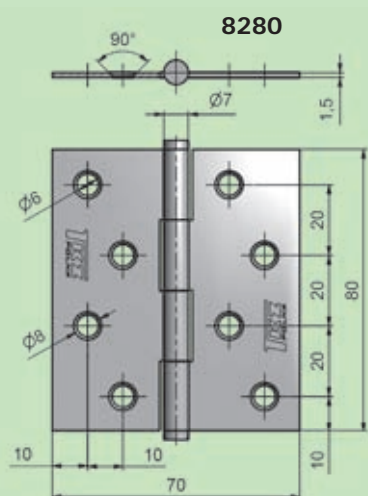
**Závěs KZ 80x35 bez prolisu**

Hinge KZ 80x35 without skim


◆ **technická specifikace / technical specification**

Číslo výrobku Product No.	Název Name	PÚ SF	Únosnost / 1 ks Load / 1 piece kg (RAL - RG607/8)*
8280	Závěs KZ 80 / Hinge KZ 80	☒ PMS SM ZN	3,25
8281	Závěs KZ 80 bez prolisu / Hinge KZ 80 without skim	ZN	3,25
8282	Závěs KZ 80x68 bez prolisu s R10 / Hinge KZ 80x68 without skim with R10	ZN	3,25
8283	Závěs KZ 80 klasik / Hinge KZ 80 classic	ZN	3,25
8284	Závěs KZ 80x35 bez prolisu / Hinge KZ 80x35 without skim	ZN	3,25

\* Více strana 133 / More see page 133


**K přišroubování doporučujeme použít vřuty  $\varnothing$  4 mm, minimální délky 20 mm**

We recommend that wood screws of diameter 4 mm, minimum length 20 mm to be used for the fastening

## Závěs MARK I, MARK II

Hinge MARK I, MARK II

## Závěs MF 30

Hinge MF 30

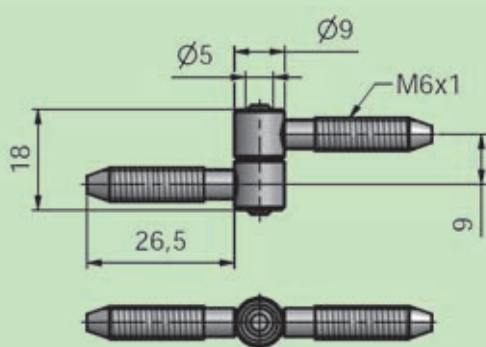


### technická specifikace / technical specification

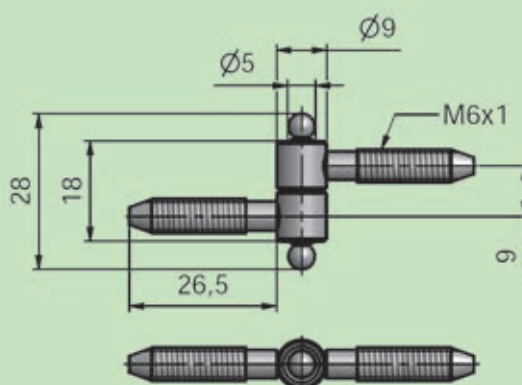
Číslo výrobku Product No.	Název Name	PÚ SF	Únosnost / 1 ks Load / 1 piece kg (RAL - RG607/8)*
8550	Závěs MARK I / Hinge MARK I	PMS SM ZN	6
8551	Závěs MARK II / Hinge MARK II	PMS SM ZN	6
8552	Závěs MF 30 / Hinge MF 30	NI SM	6

\* Více strana 133 / More see page 133

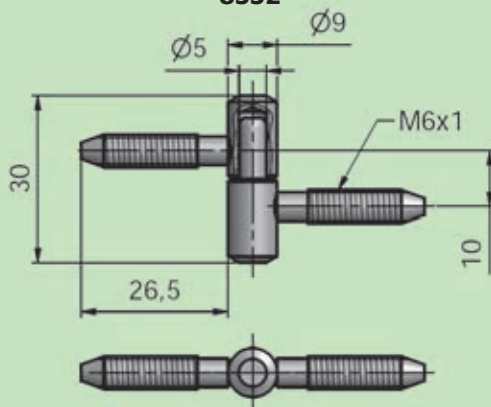
8550



8551



8552



**Matice závrtná**

Stud block

**Matice zarážecí M6**

Driving nut M6

**Sklapka 8**

Ball catch 8

**Podpěra čípková 5/3**

Pin support 5/3

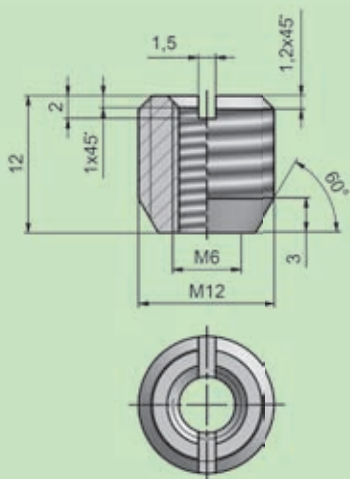
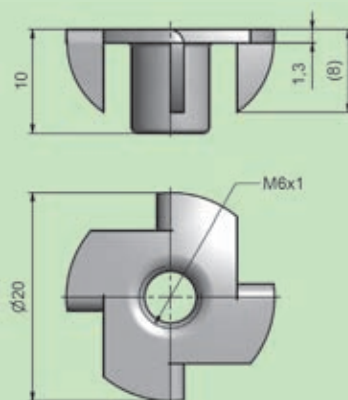
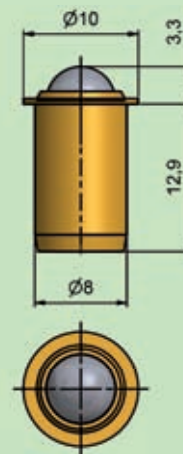
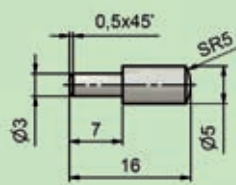
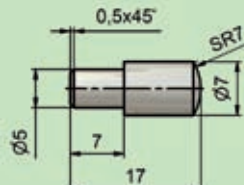
**Podpěra čípková 7/5**

Pin support 7/5



### technická specifikace / technical specification

Číslo výrobku Product No.	Název Name	PÚ SF	Únosnost / 1 ks Load / 1 piece kg (RAL - RG607/8)*
<b>8052</b> <span style="background-color: #cccccc;">AL 100%</span>	<b>Matice závrtná M6 / 12x12 / Stud block M6 / 12x12</b>	☒	<b>30</b>
<b>8150</b>	<b>Matice zarážecí M6 / Driving nut M6</b>	☒	<b>40</b>
<b>8151</b>	<b>Sklapka 8 / Ball catch 8</b>	☒	-
<b>8161</b>	<b>Podpěra čípková 5/3 / Pin support 5/3</b>	NI	<b>15</b>
<b>8160</b> <span style="background-color: #ffcc00;">MS 100%</span>	<b>Podpěra čípková 5/3 MS / Pin nut 5/3 MS</b>	☒	<b>15</b>
<b>8166</b>	<b>Podpěra čípková 7/5 / Pin support 7/5</b>	NI <span style="background-color: #0000ff; color: white;">ZN</span> <span style="background-color: #ffff00; color: black;">ZN</span>	<b>15</b>
<b>8162</b> <span style="background-color: #ffcc00;">MS 100%</span>	<b>Podpěra čípková 7/5 MS / Pin nut 7/5 MS</b>	☒	<b>15</b>

**8052****8150****8151****8161  
8160****8166  
8162**

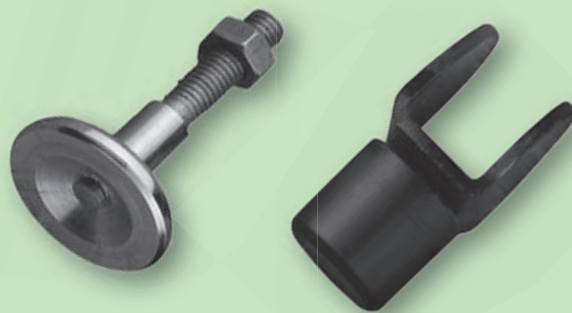


## Šroub regulační 35

Adjusting screw 35

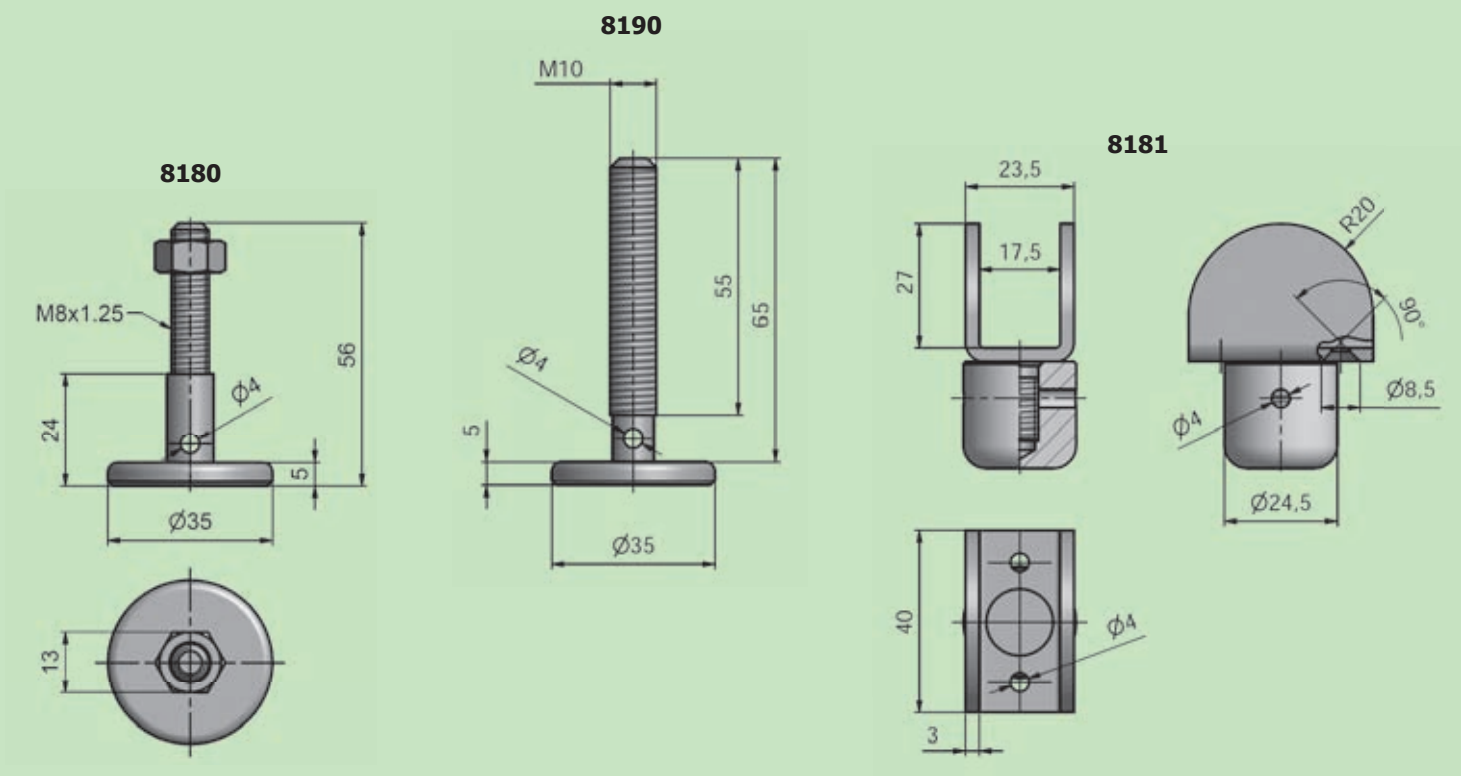
## Patka stavěcí U1

Adjusting foot U1



### technická specifikace / technical specification

Číslo výrobku Product No.	Název Name	PÚ SF	Únosnost / 1 ks Load / 1 piece kg (RAL - RG607/8)*
8180	Šroub regulační 35 / Adjusting screw 35	ZN	70
8190	Šroub regulační 35 M10 / Adjusting screw 35 M10	ZN	70
8181	Patka stavěcí U1 / Adjusting foot U1	LAK 8014	70



**Matice válečková**

Cylindrical nut

**Matice kování spojovací**

Nut connecting fitting

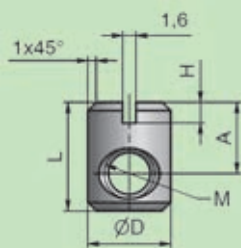
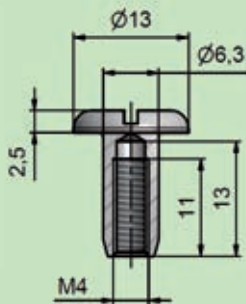
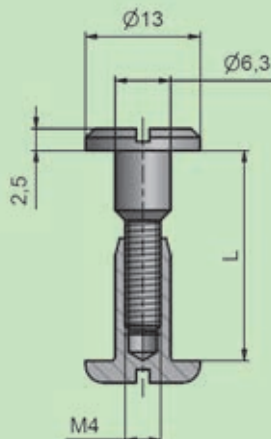
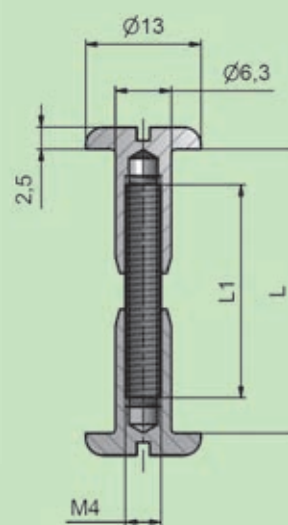
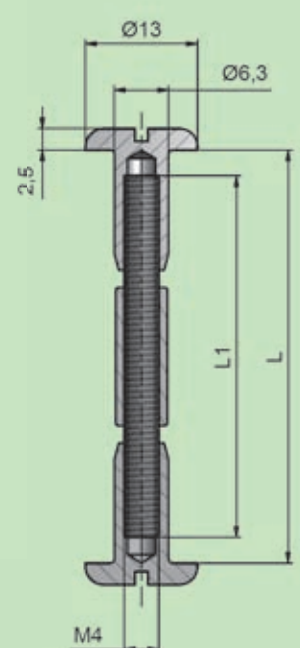
**Kování spojovací 19, 24, 32, 38, 42, 48, 57**

Connecting fitting 19, 24, 32, 38, 42, 48, 57

**technická specifikace / technical specification**

Číslo výrobku Product No.	Název Name	PÚ SF	Únosnost / 1 ks Load / 1 piece kg (RAL - RG607/8)*
<b>868X, 869X</b>	<b>Matice válečková / Cylindrical nut</b>	☒	<b>50</b>
<b>8611</b>	<b>Matice kování spojovací / Nut connecting fitting</b>	ZN	<b>15</b>
<b>860X</b>	<b>Kování spojovací 19, 24, 32, 38, 42, 48, 57 Connecting fitting 19, 24, 32, 38, 42, 48, 57</b>	ZN	<b>15</b>

\* Více strana 133 / More see page 133

**868X, 869X****8611****8608, 8600****8601 - 8603****8604, 8605**

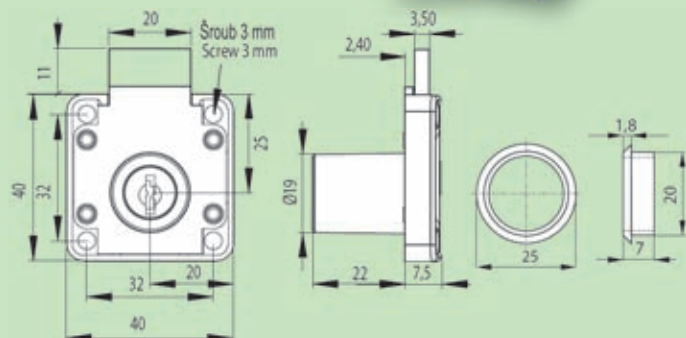
Číslo výrobku Product No.	L (mm)	D (mm)	A (mm)	M (mm)	H (mm)
8680	13	10	8,5	M6	2,5
8681	20	10	10	M6	2,5
8682	40	10	20	M6	2,5
8686	30	10	15	M6	2,5
8690	14	12	8	M8	2
8691	30	12	20	M8	2
8692	40	12	20	M8	2

Číslo výrobku Product No.	L (mm)	L1 (mm)	Rozsah použití (v mm) Range of use (in mm)
8608	19	-	17,5 - 22
8600	24	-	22,5 - 27
8601	32	24	29,5 - 34,5
8602	38	32	35 - 41
8603	42	36	39 - 45
8604	48	42	45 - 51
8605	57	50	54 - 60

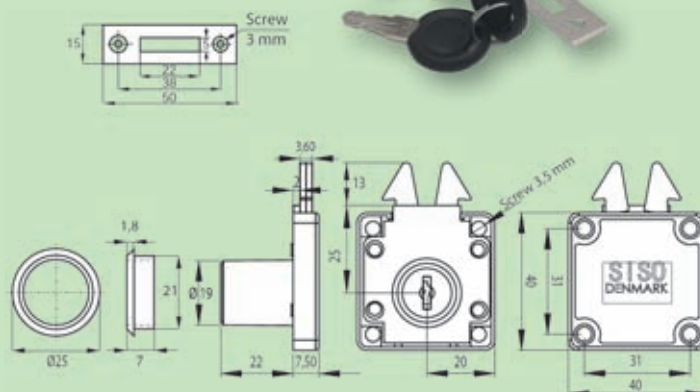


## Nábytkové zámky pro zásuvky, skříně a skříňky (na různé a stejné klíče) Furniture lock for drawers, wardrobes and cabinets (for various and same keys)

**14.01.052-2** NI  
**14.01.059-0** PMS  
**Zámek CL-X 850**  
Rim lock no.850

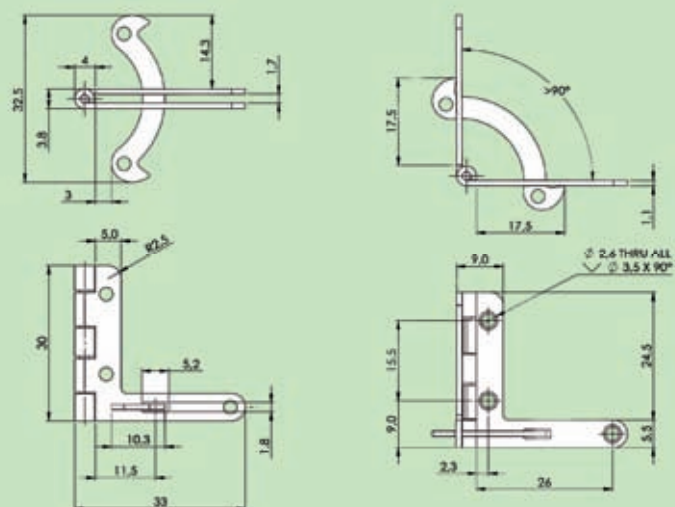


**14.01.450-1** NI  
**Zámek CL-X 855**  
Roll blind lock no.855

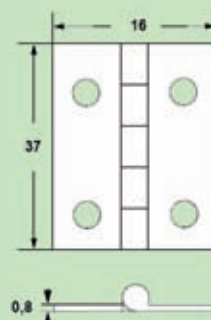


## Kazetové závěsy Box hinge

**30.00.000-0** NI  
**Kazetový závěs 30x33**  
Quadrant hinge 30x33



**30.00.015-0** NI  
**Kazetový závěs 16x37**  
Butt hinge 16x37



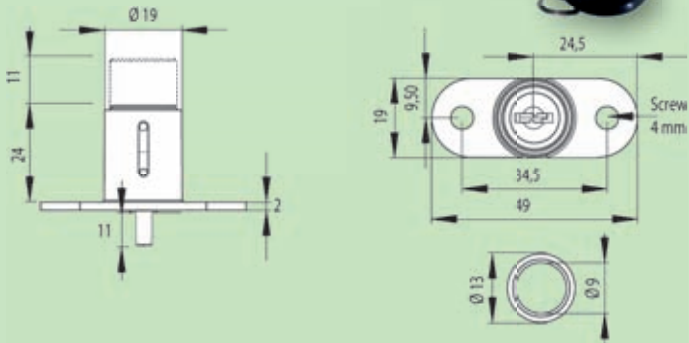
Více na [www.tkz.cz](http://www.tkz.cz) v sekci katalogu NÁBYTKOVÉ (další výrobky SISO dle dohody)  
More on [www.tkz.cz](http://www.tkz.cz) in catalogue section furniture (other SISO products upon request)



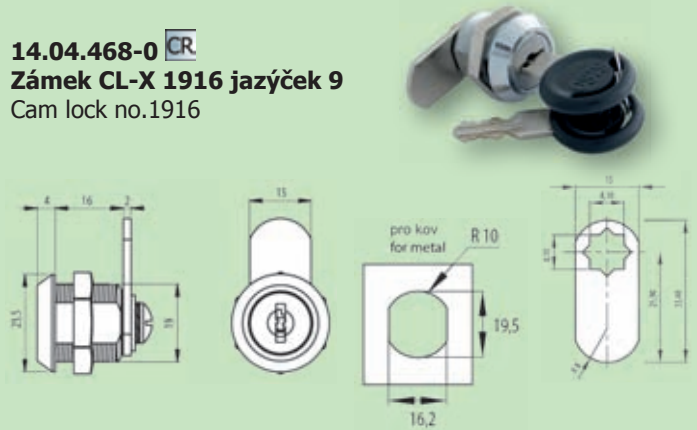
## Nábytkové zámky pro zásuvky, skříně a skříňky (na různé a stejné klíče)

Furniture lock for drawers, wardrobes and cabinets (for various and same keys)

**14.03.030-2 NI**  
Zámek bajonetový X 1003  
Push lock no.1003



**14.04.468-0 CR**  
Zámek CL-X 1916 jazýček 9  
Cam lock no.1916

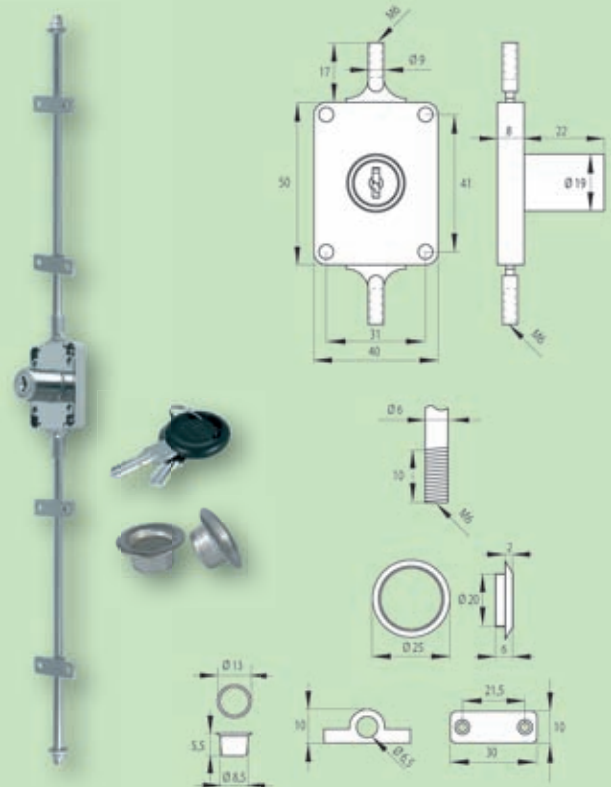
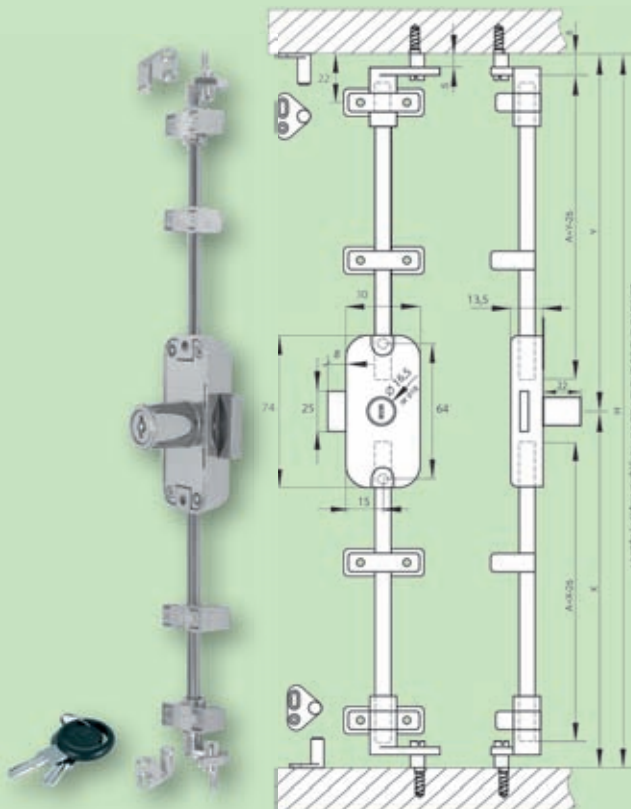


**14.05.271-0 NI**  
Zámek rozvorový X 922  
Espagnolette lock no.922

**14.05.720-3 NI**  
Tyč průměr 6x1000 mm  
Bar diameter 6x1000 mm

**14.05.300-0 NI**  
Zámek rozvorový 7080  
Espagnolette lock no.7080

**14.05.670-1 NI**  
Tyč průměr 6x1000 mm  
Bar diameter 6x1000 mm



Více na [www.tkz.cz](http://www.tkz.cz)  
v sekci katalogu **NÁBYTKOVÉ**  
(další výrobky SISO dle dohody)  
More on [www.tkz.cz](http://www.tkz.cz)  
in catalogue section furniture  
(other SISO products upon request)



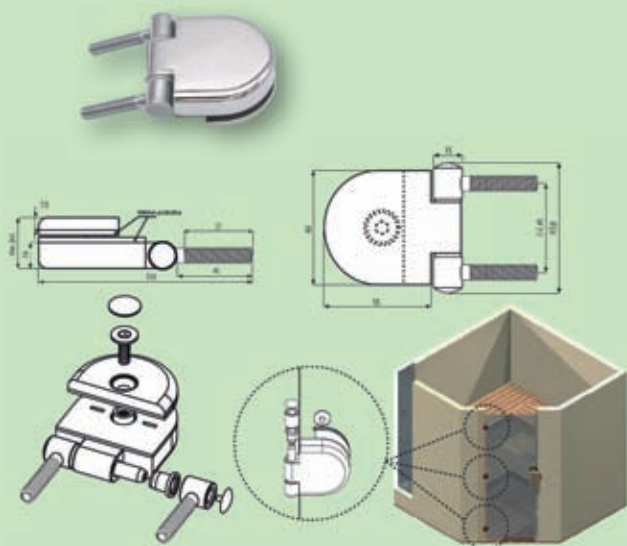
**Možnosti aplikace**  
Application



## Závěs saunový na skleněné dveře, magnetický šroub, přichytná deska Sauna hinge for glass doors, magnet screw, catch plate

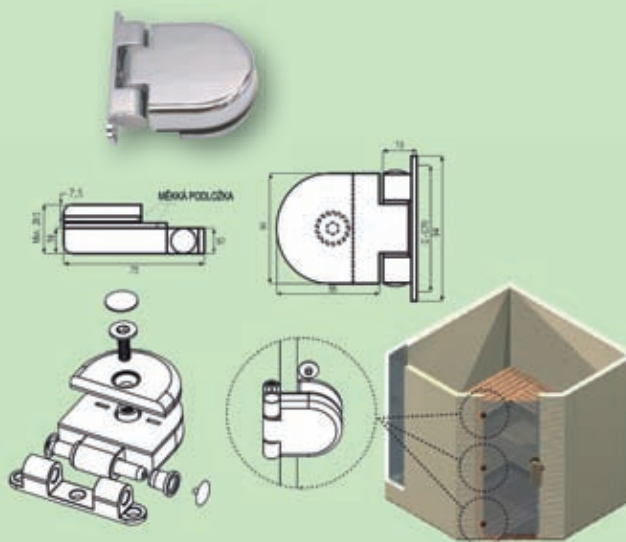
15.25.002-0 **CR**

**Sauna závěs TREBIŠOV rovný CR**  
Sauna hinge TREBIŠOV straight chrome



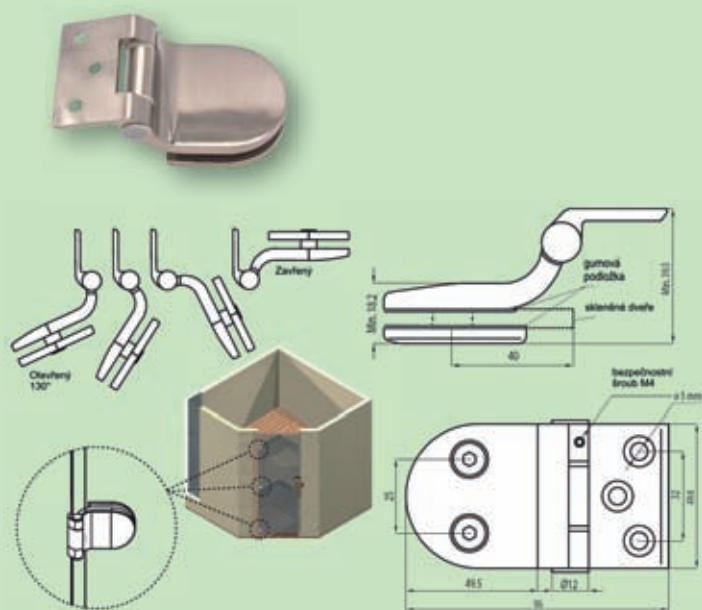
15.25.051-0 **CR**

**Sauna závěs SLOVAKIA rovný CR**  
Sauna hinge SLOVAKIA straight chrome



15.25.063-0 **LAK**

**Sauna závěs SUOMI lomený vzhled nerez**  
Sauna hinge SUOMI cranked SST-look



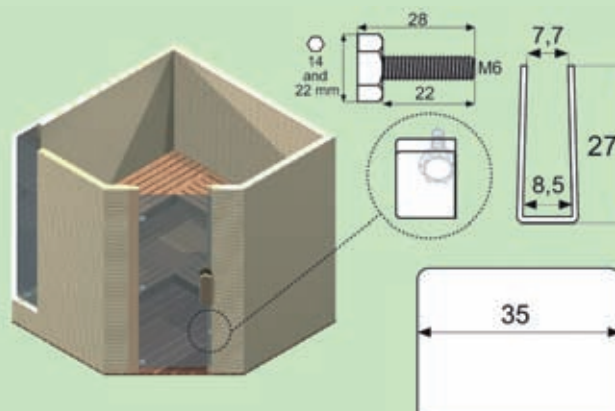
15.25.010-1 **NI**

**Sauna magnetický šroub M6x28mm Ni**  
Sauna magnet screw M6x28 mm nickel



15.25.015-0 **NI**


**Sauna přichytná deska 35x27mm Ni**  
Sauna catch plate 25x27 mm nickel

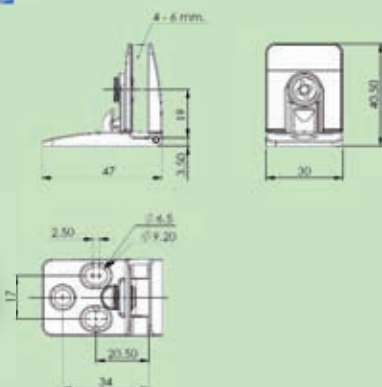


Více na [www.tkz.cz](http://www.tkz.cz) v sekci katalogu **NÁBYTKOVÉ** (další výrobky SISO dle dohody)  
More on [www.tkz.cz](http://www.tkz.cz) in catalogue section furniture (other SISO products upon request)

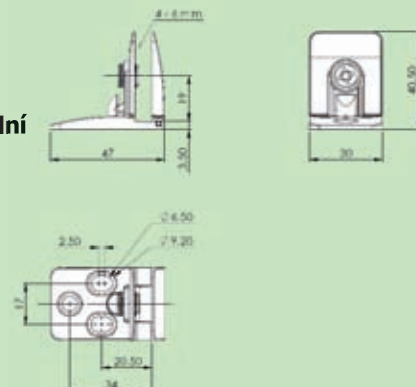



## Designová řada „SQUARE“ Design series „SQUARE“

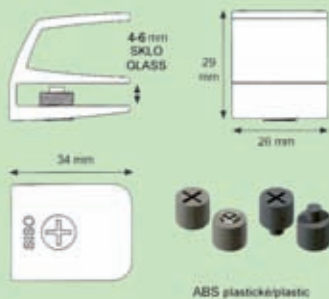
**15.06.211-0**   
**Závěs vrchní + spodní**  
Top & bottom hinge




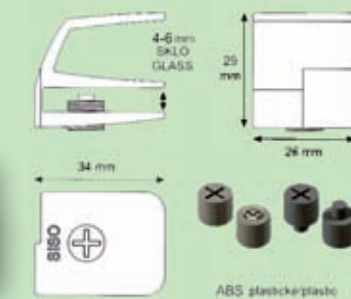
**15.06.281-0**   
**Závěs středový univerzální**  
Centre hinge universal




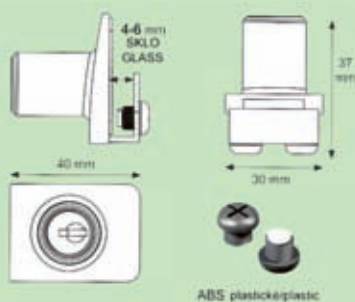
**17.40.061-0**   
**Úchytka na jednosklo**  
Handle for single doors




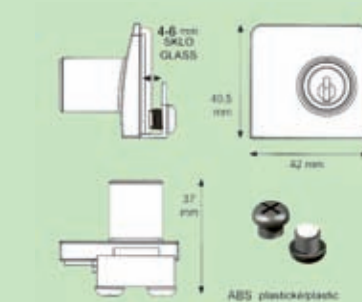
**17.40.081-0**   
**Úchytka na dvojsklo**  
Handle for double doors




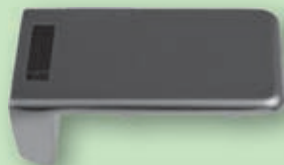
**14.09.521-0**   
**Zámek na jednosklo**  
Lock for single doors




**14.09.556-0**   
**Zámek na dvojsklo**  
Lock for double doors




**14.09.536-0**   
**Podložka na jednosklo**  
Edge striker for single lock



**14.09.566-0**   
**Podložka na dvojsklo**  
Edge striker for double lock

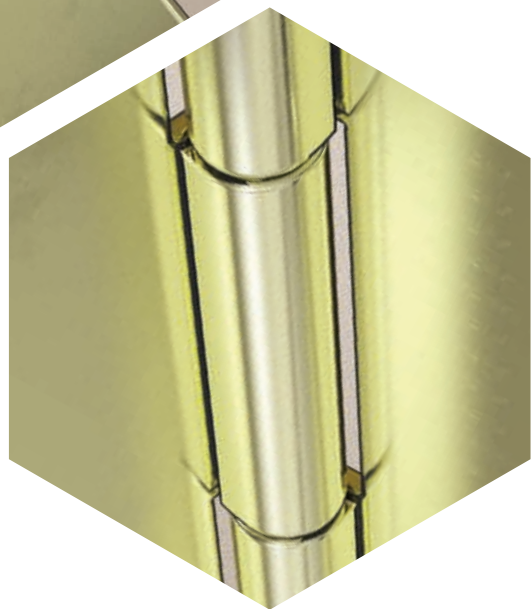
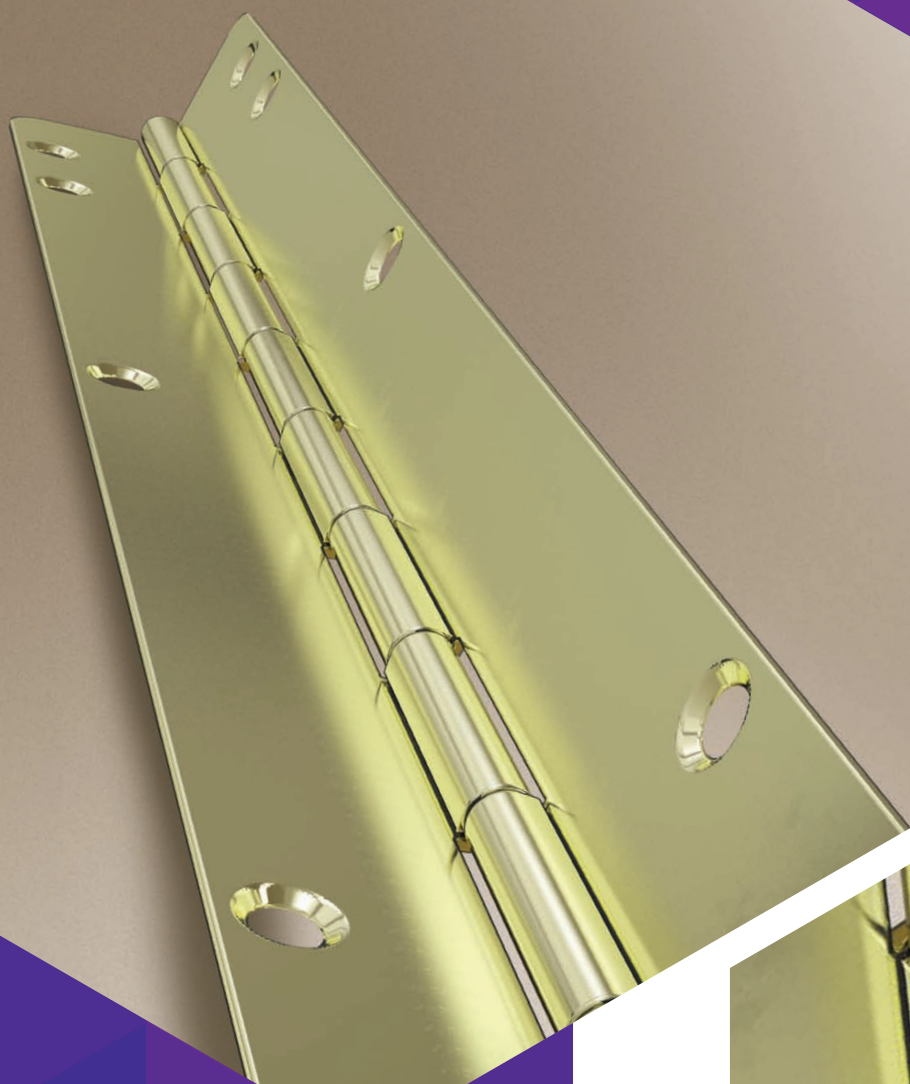


**14.09.531-0**   
**Zarážka na dvojsklo**  
Double door striker  
for single lock



Více na [www.tkz.cz](http://www.tkz.cz) v sekci katalogu **NÁBYTKOVÉ**  
(další výrobky SISO dle dohody)

More on [www.tkz.cz](http://www.tkz.cz) in catalogue section furniture  
(other SISO products upon request)



**ZÁVĚSY PIANOVÉ  
(TYČOVÉ), KLOUBOVÉ  
PIANO, JOINT HINGES**

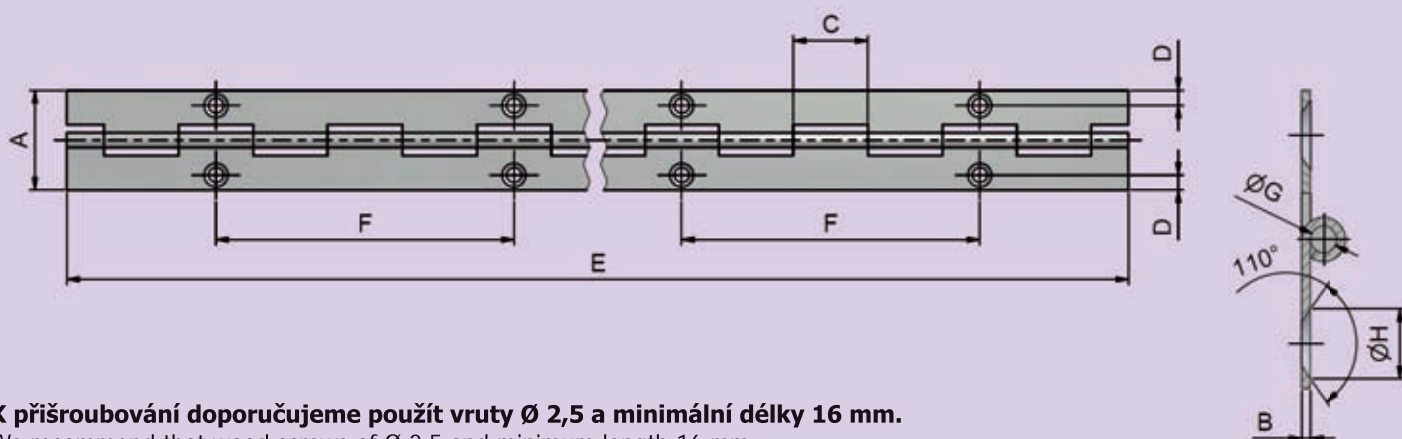
## Závěs pianový (tyčový) bez prolisu, s otvory

Piano hinge without bend, with holes



## technická specifikace / technical specification

Číslo výrobku Product No.	Typ závěsu Type of hinge	PÚ SF	Rozměr (mm) / Dimension (mm)							
			A	B	C	D	E	F	G	H
1008	20x0,6x900/60		20	0,6	15	3	900	60	1,8	4,3
7197	25x0,6x910/70		25	0,6	17,5	5	910	70	1,8	4,9
7196	25x0,6x910/70		25	0,6	17,5	5	910	70	1,8	4,9
1102	25x0,6x1980/60		25	0,6	15	4,25	1980	60	1,8	4,9
1180	25x0,6x3480/60		25	0,6	15	4,25	3480	60	2	4,9
7100	25x0,6x3500/70		25	0,6	17,5	5	3500	70	1,8	4,9
7101	25x0,6x3500/70		25	0,6	17,5	5	3500	70	1,8	4,9
1202	32x0,6x1980/60		32	0,6	15	6	1980	60	1,8	5,2
1280	32x0,6x3480/60		32	0,6	15	6	3480	60	2	5,2
1380	40x0,6x3480/60		40	0,6	15	8	3480	60	2	5,5



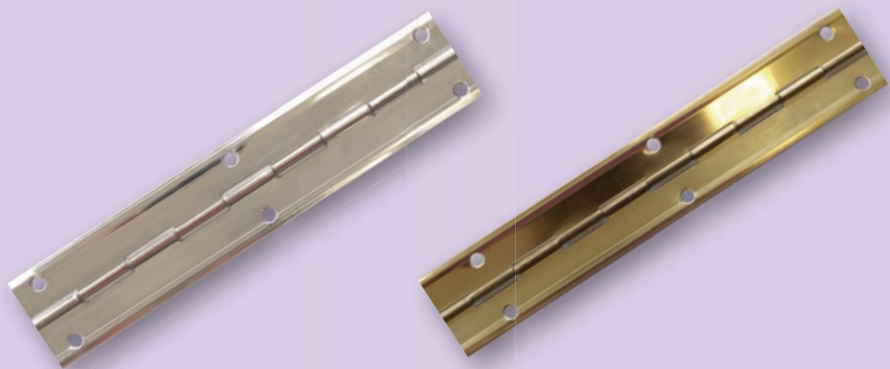
**K přišroubování doporučujeme použít vrtvy  $\varnothing$  2,5 a minimální délky 16 mm.**

We recommend that wood screws of  $\varnothing$  2,5 and minimum length 16 mm.



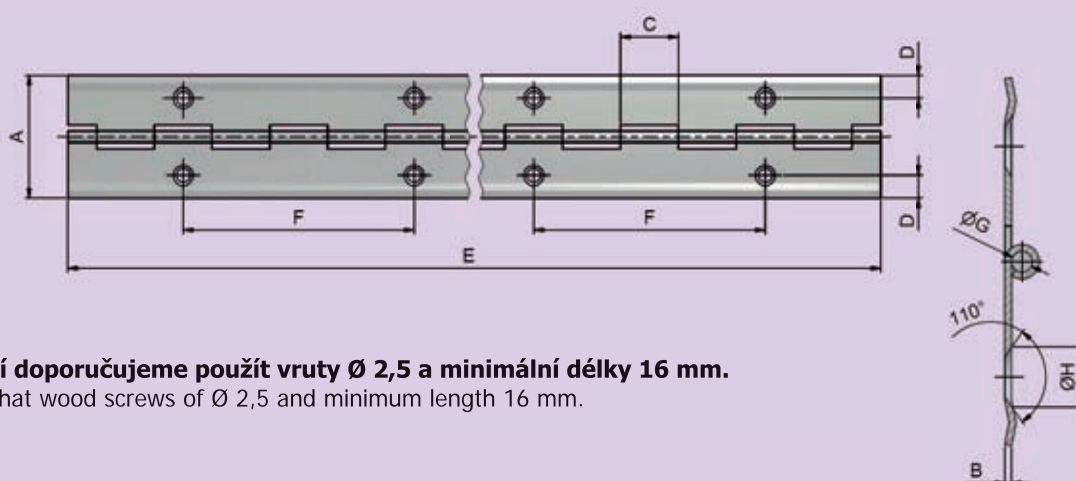
## Závěs pianový (tyčový) s prolisem, s otvory

Piano hinge with bend, with holes



### technická specifikace / technical specification

Číslo výrobku Product No.	Typ závěsu Type of hinge	PÚ SF	Rozměr (mm) / Dimension (mm)							
			A	B	C	D	E	F	G	H
7200	32x0,6x900/70	NI	32	0,6	17,5	6	900	70	1,8	5,1
7202	32x0,6x900/70	PMS	32	0,6	17,5	6	900	70	1,8	5,1
7211	32x0,6x910/70	NI	32	0,6	17,5	6	910	70	1,8	5,1
7212	32x0,6x910/70	PMS	32	0,6	17,5	6	910	70	1,8	5,1
7102	32x0,6x3500/70	NI	32	0,6	17,5	6	3500	70	1,8	5,1
7104	32x0,6x3500/70	PMS	32	0,6	17,5	6	3500	70	1,8	5,1
7204	40x0,6x900/70	NI	40	0,6	17,5	8	900	70	1,8	5,1
7206	40x0,6x900/70	PMS	40	0,6	17,5	8	900	70	1,8	5,1
7205	40x0,6x910/70	NI	40	0,6	17,5	8	910	70	1,8	5,1
7207	40x0,6x910/70	PMS	40	0,6	17,5	8	910	70	1,8	5,1
7106	40x0,6x3500/70	NI	40	0,6	17,5	8	3500	70	1,8	5,1
7107	40x0,6x3500/70	PMS	40	0,6	17,5	8	3500	70	1,8	5,1
7116	40x0,7x3500/70	NI	40	0,7	17,5	8	3500	70	1,8	5,1

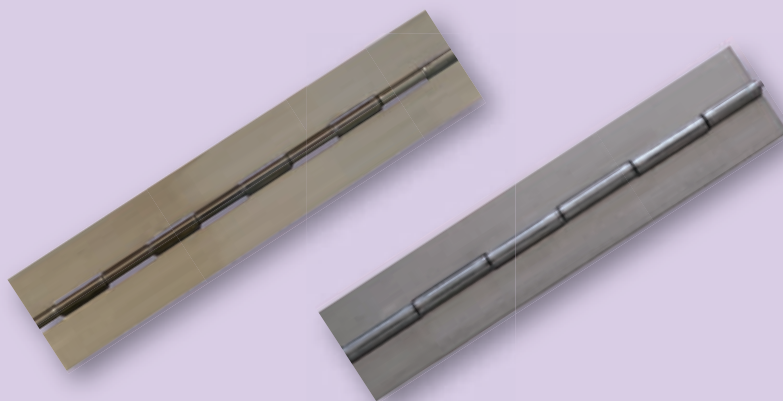


**K přišroubování doporučujeme použít vruty Ø 2,5 a minimální délky 16 mm.**

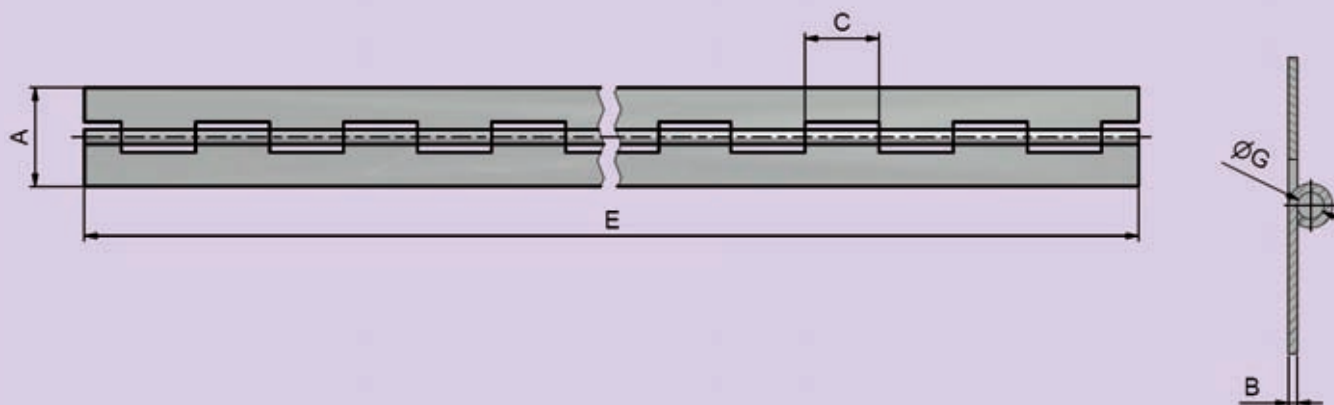
We recommend that wood screws of Ø 2,5 and minimum length 16 mm.

**Závěs pianový (tyčový) bez prolisu, bez otvorů**

Piano hinge without bend, without holes

**technická specifikace / technical specification**

Číslo výrobku Product No.	Typ závěsu Type of hinge	PÚ SF	Rozměr (mm) / Dimension (mm)				
			A	B	C	E	G
1189	INOX 25x0,6x3480	☒	25	0,6	15	3480	2
1286	INOX 32x0,6x3480	☒	32	0,6	15	3480	2
1226	32x0,7x3480	☒	32	0,7	15	3480	1,8
1385	INOX 40x0,6x3480	☒	40	0,6	15	3480	2

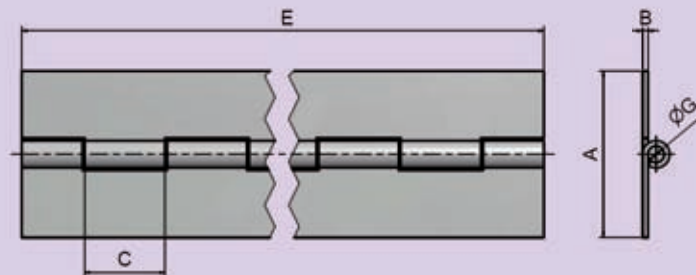


## Závěs kloubový Joint hinges



### technická specifikace / technical specification

Číslo výrobku Product No.	Typ závěsu Type of hinge	PÚ SF	Rozměr (mm) / Dimension (mm)				
			A	B	C	E	G
<b>1600</b>	40x610x1,5-3	☒	40	1,5	30	610	3
<b>99E16801</b> <span style="background-color: yellow;">INOX</span>	40x610x1,5-3	☒	40	1,5	30	610	3
<b>1701</b>	62x200x2-6	☒	62	2	30	200	6
<b>1702</b>	62x1420x2-6	☒	62	2	30	1420	6



**Po dohodě na zakázku lze vyrobit závěsy v jiných rozměrech, rozložené nebo smontované, s čepem zajištěným nebo nezajištěným, s různými otvory na křídlech.**

Other measures upon request. Disassembled or assembled hinges with supported or unsupported pin, hinges with holes on the wings.

**Maximální délka závěsu: cca 1500 mm**

Maximum hinge length: 1500 mm estimate

**Materiál: uhlíková ocel, nerezová ocel**

Hinge material: carbon steel, stainless steel

**Povrchové úpravy: dle dohody**

Surface finish: upon request



**NÁVLEKY**  
CAPS

## Návrlek ABS (plastový) 13,5; 14; 15; 15 PP; 20

Caps ABS (plastic) 13,5; 14; 15; 15 PP; 20

**Použití:** na okenní a dveřní závěsy EXPERT, TRIO a TRIO PP

Usage: for window and door hinges EXPERT, TRIO and TRIO PP

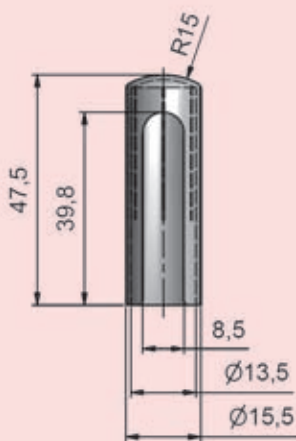


### technická specifikace / technical specification

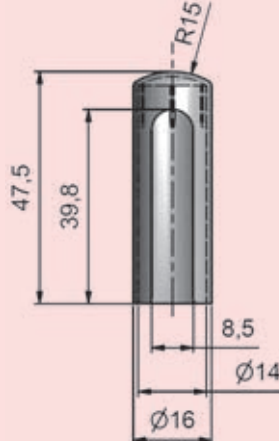
Číslo výrobku Product No.	Typ Type	PÚ SF
9596	Čočkový 13,5 / Lentil 13,5	BR SAT CR CR SAT LAK 9010 LAK 1013 MS SAT NI NI SAT PMS SM SMO
9594	Čočkový 14 / Lentil 14	BR SAT CR CR SAT LAK 9010 MS SAT NI NI SAT PMS SMO
9590	Čočkový 15 / Lentil 15	BR SAT CR CR SAT LAK 9010 LAK 9011 LAK 1017 LAK 1013 MS SAT NI NI SAT PMS SM SMO
9595	Čočkový 15 PP / Lentil 15 PP	LAK 9011 NI NI SAT PMS SMO
9592	Čočkový 20 / Lentil 20	BR SAT CR CR SAT LAK 9010 LAK 9011 LAK 1017 MS SAT NI NI SAT PMS SM SMO

\* Více strana 133 / More see page 133

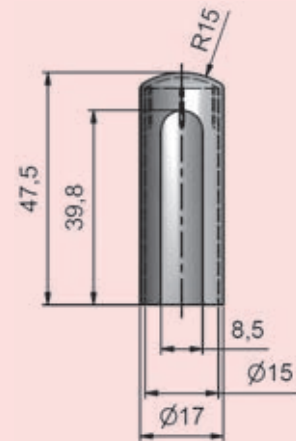
9596 - 13,5



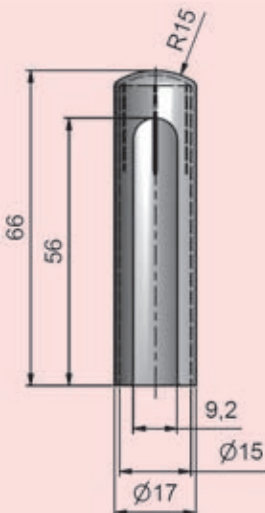
9594 - 14



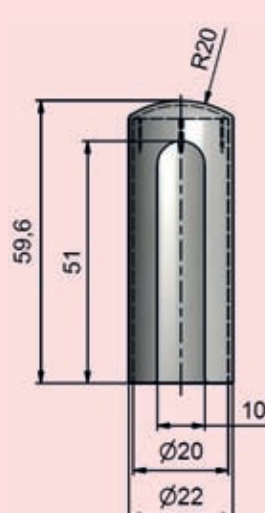
9590 - 15



9595 - 15 PP



9592 - 20



**Návleky upevníme pouhým nasunutím na vrchní a spodní díl závěsu. (1 závěs = 2 návleky)**

Caps are mounted by simple putting on upper and lower part of hinge. (1 hinge = 2 caps)

**Návlek železný EXPERT 13,5**

Iron cap EXPERT 13,5

**Návlek mosazný EXPERT 13,5**

Brass cap EXPERT 13,5

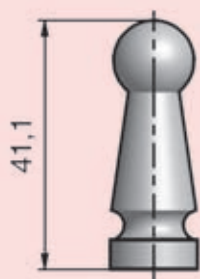
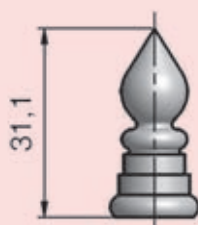
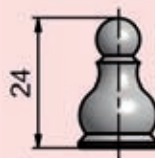
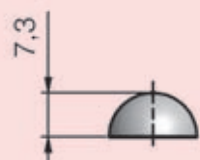
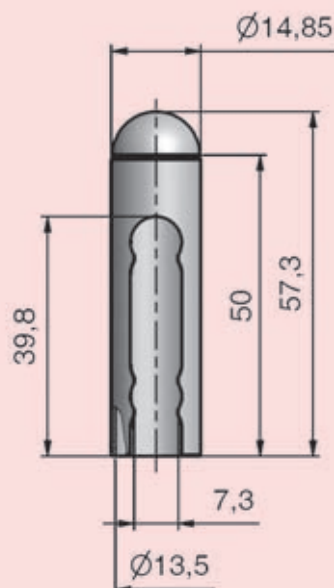
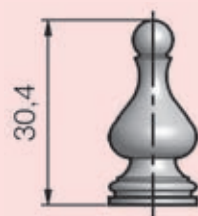
**Použití: na okenní závěsy EXPERT 13,5**

Usage: for window hinges EXPERT 13,5

**technická specifikace / technical specification**

Číslo výrobku Product No.	Typ Type	PÚ SF
<b>9509 (9563)</b> <b>MS 100%</b>	<b>UR01 železný (mosazný) / UR01 iron (brass)</b>	<input checked="" type="checkbox"/> LAK 9010 <input checked="" type="checkbox"/> LAK 9005 <input checked="" type="checkbox"/> LAK 1013 <input checked="" type="checkbox"/> NI SAT <input checked="" type="checkbox"/> SMO <input checked="" type="checkbox"/> LAK
<b>9514 (9503)</b> <b>MS 100%</b>	<b>UR14 železný (mosazný) / UR14 iron (brass)</b>	<input checked="" type="checkbox"/> LAK 9010 <input checked="" type="checkbox"/> LAK 9005 <input checked="" type="checkbox"/> LAK 1013 <input checked="" type="checkbox"/> NI SAT <input checked="" type="checkbox"/> SM <input checked="" type="checkbox"/> SMO <input checked="" type="checkbox"/> LAK
<b>3500 (3501)</b> <b>MS 100%</b>	<b>UR21 železný (mosazný) / UR21 iron (brass)</b>	<input checked="" type="checkbox"/> LAK 1013 <input checked="" type="checkbox"/> NI <input checked="" type="checkbox"/> SMO <input checked="" type="checkbox"/> LAK
<b>9508 (9559)</b> <b>MS 100%</b>	<b>UR25 železný (mosazný) / UR25 iron (brass)</b>	<input checked="" type="checkbox"/> LAK 9010 <input checked="" type="checkbox"/> LAK 1013 <input checked="" type="checkbox"/> NI SAT <input checked="" type="checkbox"/> SM <input checked="" type="checkbox"/> SMO <input checked="" type="checkbox"/> LAK
<b>9519 (9504)</b> <b>MS 100%</b>	<b>UR50 železný (mosazný) / UR50 iron (brass)</b>	<input checked="" type="checkbox"/> LAK 9010 <input checked="" type="checkbox"/> LAK 9005 <input checked="" type="checkbox"/> LAK 1013 <input checked="" type="checkbox"/> NI <input checked="" type="checkbox"/> SM <input checked="" type="checkbox"/> SMO <input checked="" type="checkbox"/> LAK

\* Více strana 133 / More see page 133

**9509 (9563)****9514 (9503)****3500 (3501)****9508 (9559)****9519 (9504)****Návleky upevníme pouhým nasunutím na vrchní a spodní díl závěsu. (1 závěs = 2 návleky)**

Caps are mounted by simple putting on upper and lower part of hinge. (1 hinge = 2 caps)

## Návlek železný TRIO 15

Iron cap TRIO 15

## Návlek mosazný TRIO 15

Brass cap TRIO 15

## Použití: na okenní a dveřní závěsy TRIO 15 a EXPERT 15

Usage: for window and door hinges TRIO 15 and EXPERT 15

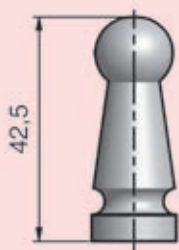


### technická specifikace / technical specification

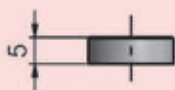
Číslo výrobku Product No.	Typ Type	PÚ SF
9574 (9561) <b>MS 100%</b>	UR01 železný (mosazný) / UR01 iron (brass)	<input checked="" type="checkbox"/> LAK 9010: <input checked="" type="checkbox"/> LAK 9005: <input checked="" type="checkbox"/> LAK 1013: <input checked="" type="checkbox"/> NI <input checked="" type="checkbox"/> NI SAT <input checked="" type="checkbox"/> SMO <input checked="" type="checkbox"/> LAK
9545 (9544) <b>MS 100%</b>	UR14 železný (mosazný) / UR14 iron (brass)	<input checked="" type="checkbox"/> LAK 9010: <input checked="" type="checkbox"/> LAK 9005: <input checked="" type="checkbox"/> LAK 1013: <input checked="" type="checkbox"/> NI <input checked="" type="checkbox"/> NI SAT <input checked="" type="checkbox"/> SMO <input checked="" type="checkbox"/> LAK
3513 (3514) <b>MS 100%</b>	UR21 železný (mosazný) / UR21 iron (brass)	<input checked="" type="checkbox"/> LAK
9541 (9540) <b>MS 100%</b>	UR24 železný (mosazný) / UR21 iron (brass)	<input checked="" type="checkbox"/> LAK 9010: <input checked="" type="checkbox"/> LAK 9005: <input checked="" type="checkbox"/> NI <input checked="" type="checkbox"/> NI SAT <input checked="" type="checkbox"/> SMO <input checked="" type="checkbox"/> LAK
9523 <b>INOX</b>	UR24 nerez / UR21 stainless steel	<input checked="" type="checkbox"/>
9543 (9542) <b>MS 100%</b>	UR25 železný (mosazný) / UR25 iron (brass)	<input checked="" type="checkbox"/> LAK 9010: <input checked="" type="checkbox"/> LAK 9005: <input checked="" type="checkbox"/> LAK 1013: <input checked="" type="checkbox"/> NI <input checked="" type="checkbox"/> NI SAT <input checked="" type="checkbox"/> SMO <input checked="" type="checkbox"/> LAK
9527 (9588) <b>MS 100%</b>	UR50 železný (mosazný) / UR50 iron (brass)	<input checked="" type="checkbox"/> LAK 9010: <input checked="" type="checkbox"/> LAK 9005: <input checked="" type="checkbox"/> SMO <input checked="" type="checkbox"/> LAK

\* Více strana 133 / More see page 133

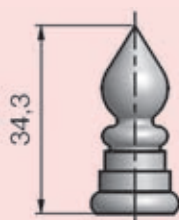
9574 (9561)



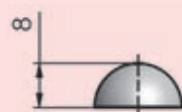
9523



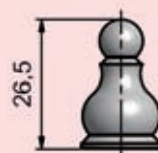
9545 (9544)



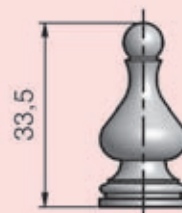
9543 (9542)



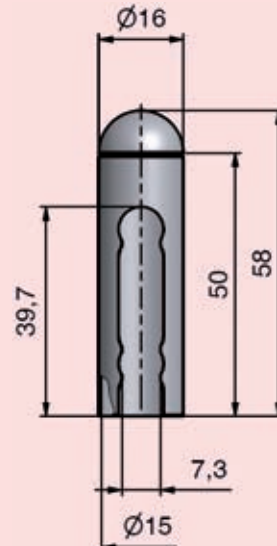
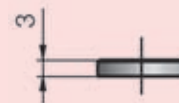
3513 (3514)



9527 (9588)



9541 (9540)



## Návleky upevníme pouhým nasunutím na vrchní a spodní díl závěsu. (1 závěs = 2 návleky)

Caps are mounted by simple putting on upper and lower part of hinge. (1 hinge = 2 caps)

**Návrlek železný TRIO 20**

Iron cap TRIO 20

**Návrlek mosazný TRIO 20**

Brass cap TRIO 20

**Použití: na dveřní závěsy TRIO 20 a EXPERT 20**

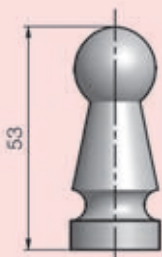
Usage: for door hinges TRIO 20 and EXPERT 20

**technická specifikace / technical specification**

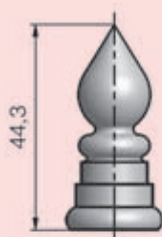
Číslo výrobku Product No.	Typ Type	PÚ SF
9555 (9576) <b>MS 100%</b>	UR01 železný (mosazný) / UR01 iron (brass)	☒ LAK 9010 LAK 1013 SMO ☒ LAK
9585 (9582) <b>MS 100%</b>	UR14 železný (mosazný) / UR14 iron (brass)	☒ LAK 9010 LAK 1013 LAK 9025 LAK 1013 NI NI SAT SMO ☒ LAK
3508 (3518) <b>MS 100%</b>	UR21 železný (mosazný) / UR21 iron (brass)	☒ ☒ LAK 9025 NI NI SAT ☒ LAK
9583 (9580) <b>MS 100%</b>	UR24 železný (mosazný) / UR21 iron (brass)	☒ LAK 9010 LAK 9025 LAK 1013 NI NI SAT SMO ☒ LAK
9584 (9581) <b>MS 100%</b>	UR25 železný (mosazný) / UR25 iron (brass)	☒ LAK 9010 LAK 9025 LAK 1013 NI NI SAT SMO ☒ LAK
9522 (9586) <b>MS 100%</b>	UR50 železný (mosazný) / UR50 iron (brass)	☒ LAK 9010 NI SAT SMO ☒ LAK

\* Více strana 133 / More see page 133

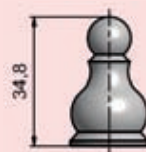
9555 (9576)



9585 (9582)

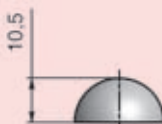


3508 (3518)

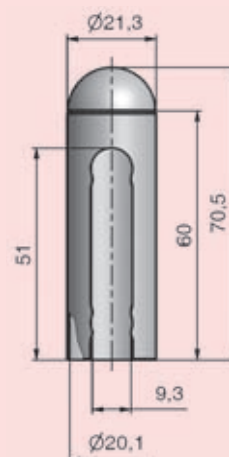
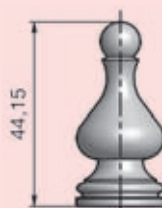


9583 (9580)

9584 (9581)

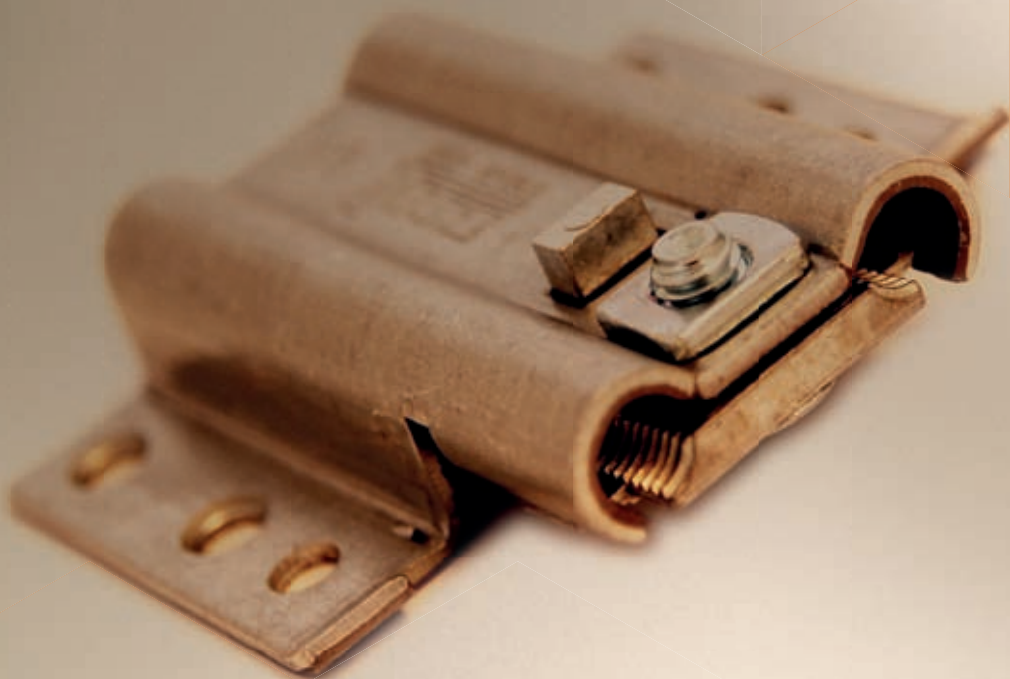


9522 (9586)

**Návleky upevníme pouhým nasunutím na vrchní a spodní díl závěsu. (1 závěs = 2 návleky)**

Caps are mounted by simple putting on upper and lower part of hinge. (1 hinge = 2 caps)

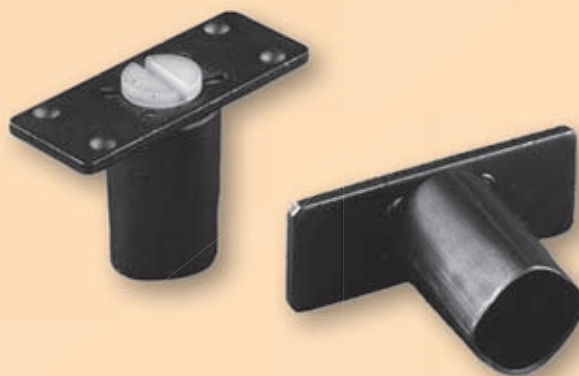




## **UPÍNACÍ ELEMENTY** FIXING ELEMENTS

## Vložka závěsu M10x1

Hinge liner M10x1

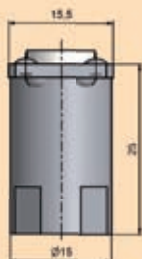
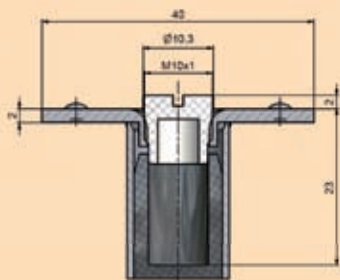


🔧 technická specifikace / technical specification

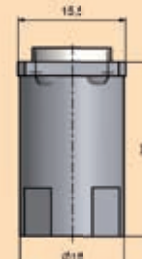
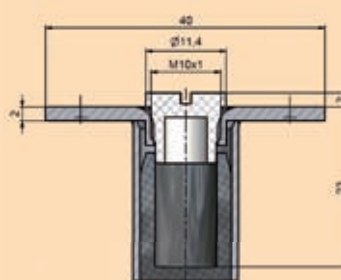
Číslo výrobku Product No.	Název Name	PÚ SF	Únosnost / 1 ks Load / 1 piece kg (ČSN EN 1935)*
9801	Vložka závěsu M10x1 10,3 OZ BRAD	☒	40
9802	Vložka závěsu M10x1 11,4 OZ	☒	40
9808	Vložka závěsu M10x1 11,4 OZ BRAD	☒	40

\* Více strana 133 / More see page 133

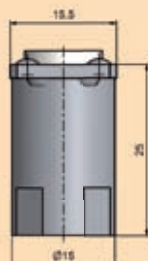
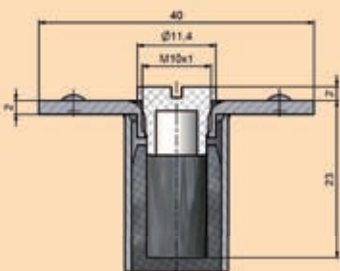
9801



9802



9808



🔧 příslušenství a montážní pomůcky / accessories and templates



Závěs dveřní 60/10 M10x1/22 9609, 80/10 SD M10x1/22 9745 a další závěsy s M10x1/22

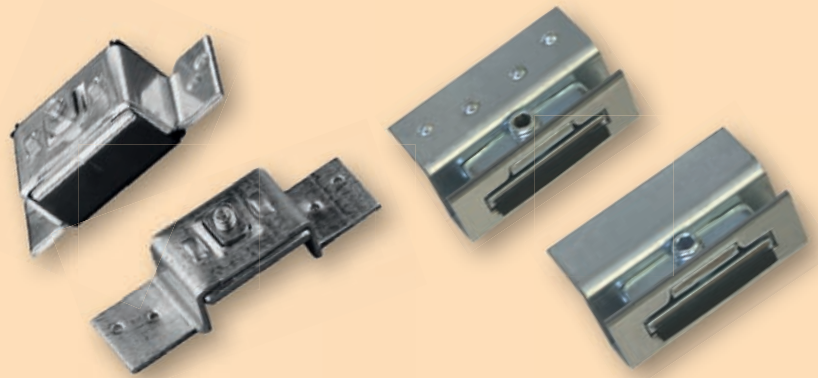
Door hinge 60/10 M10x1/22 9609, 80/10 M10x1/22 9745 SD and another hinges with M10x1/22

## Vložka závěsu 34 OZ, 34 OZ PH

Hinge holder 34 OZ, 34 OZ PH

## Vložka závěsu 34 OZ SP

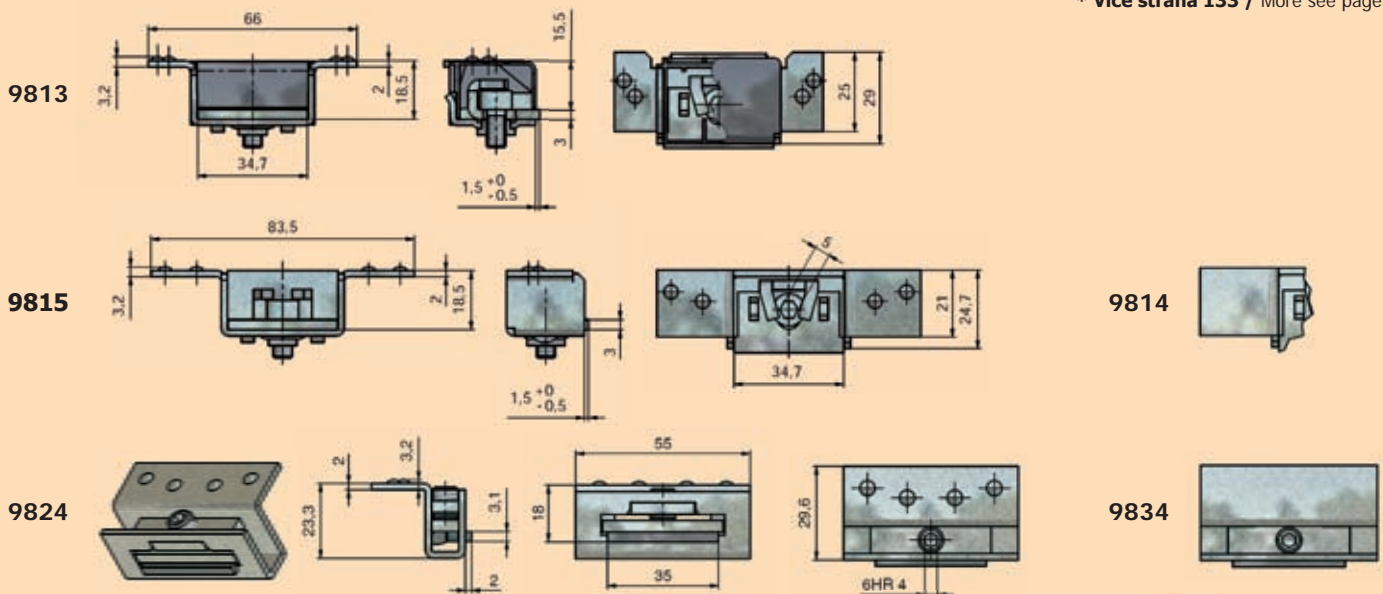
Hinge holder 34 OZ SP



### technická specifikace / technical specification

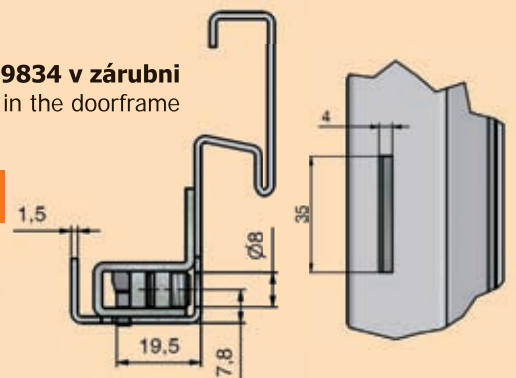
Číslo výrobku Product No.	Název Name	PÚ SF	Únosnost / 1 ks Load / 1 piece kg (ČSN EN 1935)*
9813	Vložka závěsu 34 OZ PH brad. / Hinge holder 34 OZ PH bulges	ZN	40
9815	Vložka závěsu 34 OZ brad. / Hinge holder 34 OZ bulges	ZN	40
9814	Vložka závěsu 34 OZ bez brad. / Hinge holder 34 OZ without bulges	ZN	40
9824	Vložka závěsu 34 OZ SP brad. / Hinge holder 34 SP bulges	ZN	20
9834	Vložka závěsu 34 OZ SP bez brad. / Hinge holder 34 SP without bulges	ZN	20

\* Více strana 133 / More see page 133



### Umístění vložky 9824 a 9834 v zárubni

Position of the hinge liner 9824 and 9834 in the doorframe



### příslušenství a montážní pomůcky / accessories and templates



**Závěs dveří  
34 OZ 9368, 69**  
Door hinge 34 OZ  
9368, 69

**Závěs dveří  
3D 15 SD OZ 5402**  
Door hinge  
3D 15 SD OZ 5402

**Závěs dveří  
80/10 SD OZ 9743**  
Door hinge  
80/10 SD OZ 9743

**Závěs třídílný 15x90  
OZ 9775, 9779**  
Hinge of three parts  
15x90 OZ 9775, 9779

**Závěs třídílný  
15x96 OZ 5583**  
Hinge of three  
parts 15x96 OZ

**Držák závěsu STV 11000/56 pro OZ**

Hinge holder STV 11000/56 for OZ

**Držák závěsu STV 75/56 3-D**

Metal retainer STV 75/56 3-D

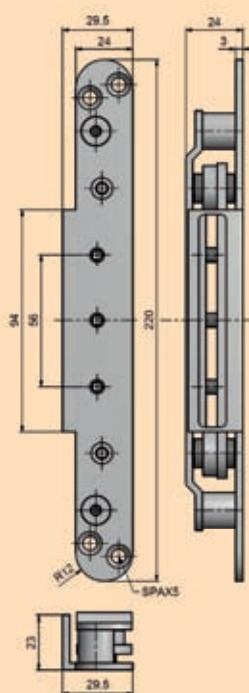
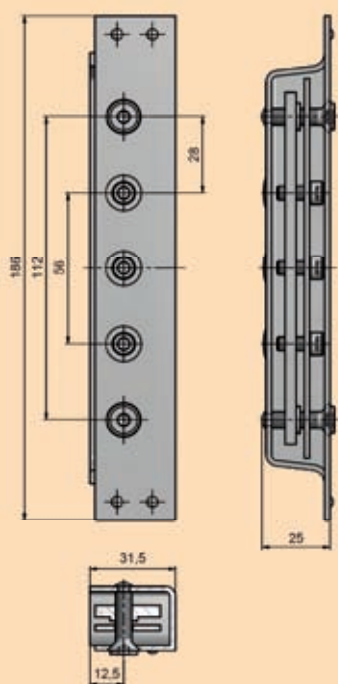

◆ **technická specifikace / technical specification**

Číslo výrobku Product No.	Název Name	PÚ SF	Únosnost / 1 ks Load / 1 piece kg (ČSN EN 1935)*
37891	<b>Držák závěsu 11000/56 pro OZ / Metal retainer 11000/56 for OZ</b>	ZN	50
36625 <span style="background-color: #ffff00; padding: 1px;">INOX</span>	<b>Držák závěsu STV 75/56 3-D / Metal retainer STV 75/56 3-D</b>	///	75

\* Více strana 133 / More see page 133

37891

36625


◆ **příslušenství a montážní pomůcky / accessories and templates**

**Závěs objektový 2029/100/56**  
Objecta hinge 2029/100/56

**Závěs objektový 2039/100/56**  
Objecta hinge 2039/100/56

## Vložka závěsu 22/7

Hinge liner 22/7

## Vložka závěsu 22/7 T

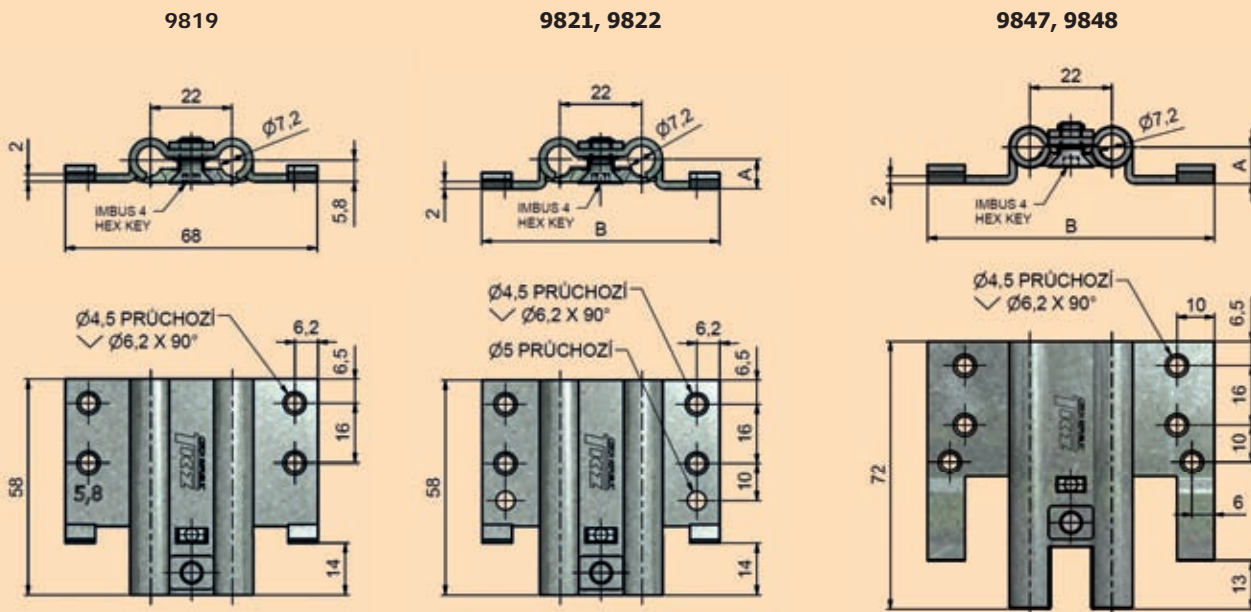
Hinge liner 22/7 T



### technická specifikace / technical specification

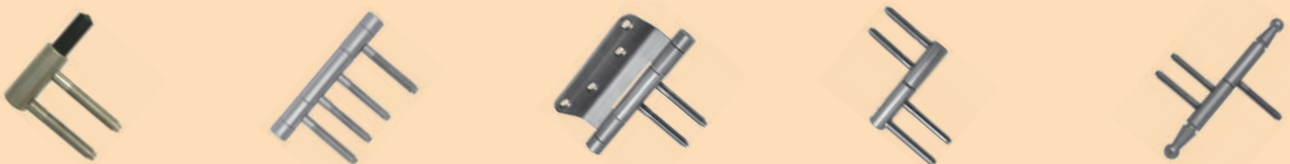
Číslo výrobku Product No.	Název Name	PÚ SF	Únosnost / 1 ks Load / 1 piece kg (ČSN EN 1935)*
9819, 20, 21	Vložka závěsu 22/7 / Hinge liner 22/7	ZN	40
9847, 48	Vložka závěsu 22/7 T / Hinge liner 22/7 T	ZN	40

\* Více strana 133 / More see page 133



Č. výrobku Product No.	Typ závěsu Type of hinge	Rozměry v mm Dimensions in mm		Č. výrobku Product No.	Typ závěsu Type of hinge	Rozměry v mm Dimensions in mm	
		A	B			A	B
9821	Vložka závěsu 22/7 - 7,8 DZ	7,8	64	9847	Vložka 22/7 T - 7,8	7,8	81
9822	Vložka závěsu 22/7 - 9,8 DZ	9,8	60	9848	Vložka 22/7 T - 9,8	9,8	77

### příslušenství a montážní pomůcky / accessories and templates



**Závěs dveřní 80/10 SD 22/M7 pro 9819-21**  
Door hinge 80/10 SD 22/M7 for 9819-21

**Závěs třídílný 15x90 22/M7 pro 9819-21**  
Hinge of three parts 15x90 22/M7 for 9819-21

**Závěs třídílný 15x96 22/M7 pro 9819-21**  
Hinge of three parts 15x96 22/M7 for 9819-21

**Závěsy TRIO a EXPERT 22/M7**  
Hinges TRIO and EXPERT 22/M7

**Záv. dv. 15x100 22/M7 pro 9819-21**  
Door h. 15x100 22/M7 for 9819-21

**Držák závěsu OKZ M10x1**

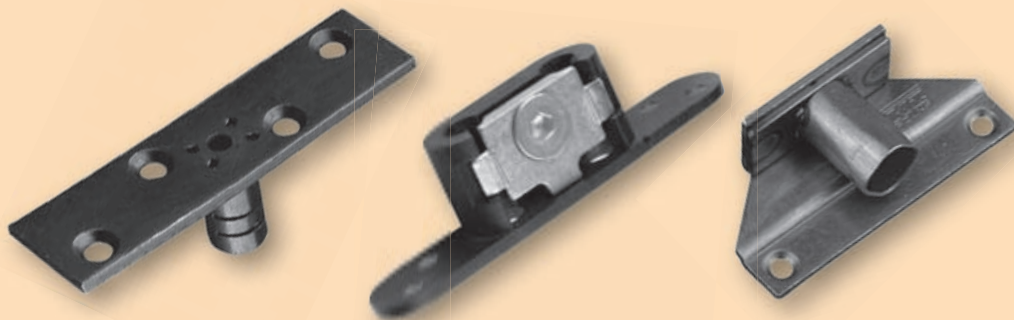
Hinge holder OKZ M10x1

**Držák závěsu OKZ 22/7**

Hinge holder OKZ 22/7

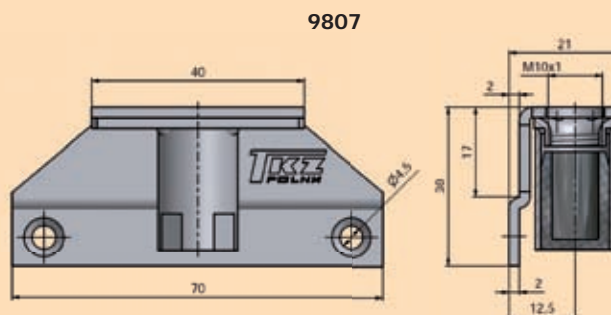
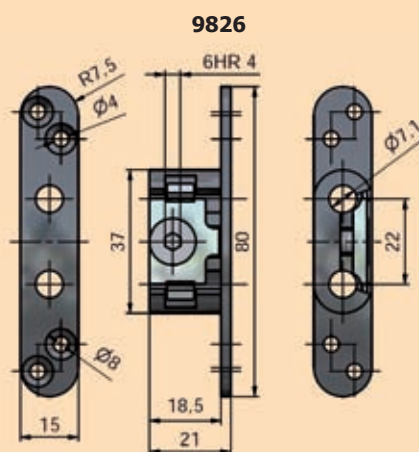
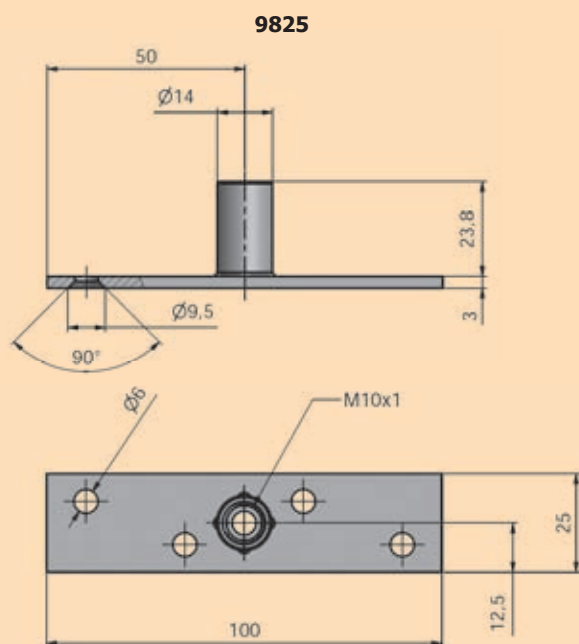
**Držák závěsu M10x1 lomený**

Hinge holder M10x1 cranked


◆ **technická specifikace / technical specification**

Číslo výrobku Product No.	Název Name	PÚ SF	Únosnost / 1 ks Load / 1 piece kg (ČSN EN 1935)*
9825	Držák závěsu OKZ M10x1 / Hinge holder OKZ M10x1	☒	20
9826	Držák závěsu OKZ 22/7 / Hinge holder OKZ 22/7	☒	20
9807	Držák závěsu M10x1 lomený / Hinge holder M10x1 cranked	☒	40

\* Více strana 133 / More see page 133


◆ **příslušenství a montážní pomůcky / accessories and templates**


**Závěs dveřní 80/10 M8 22/M7x25 5896 pro 9826**  
Door hinge 80/10 M8 22/M7x25 5896 for 9826



**Závěs dveřní 60/10 SD M10x1 9608 pro 9807, 9825**  
Door hinge 60/10 SD M10x1 9608 for 9807, 9825

## Držák závěsu 12x20 TRIO 15 VD

Hinge holder 12x20 TRIO 15 VD

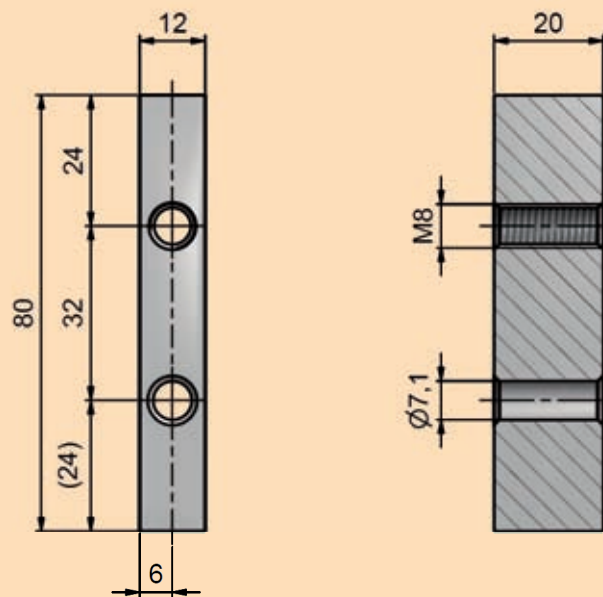


### technická specifikace / technical specification

Číslo výrobku Product No.	Název Name	PÚ SF	Únosnost / 1 ks Load / 1 piece kg (ČSN EN 1935)*
9852	Držák závěsu 12x20 TRIO 15 VD / Hinge holder 12x20 TRIO 15 VD	☒	50

\* Více strana 133 / More see page 133

9852



### příslušenství a montážní pomůcky / accessories and templates



**Závěs dveřní TRIO 15 SH VD nerez 5508**  
Door hinge TRIO 15 SH VD stainless steel 5508



**6954 Záv. dv. TRIO 15 SH 1 M8 PH VD**  
6954 Door. h. TRIO 15 SH 1 M8 PH VD

**Držák závěsu 20x20 TRIO 15 OZ**

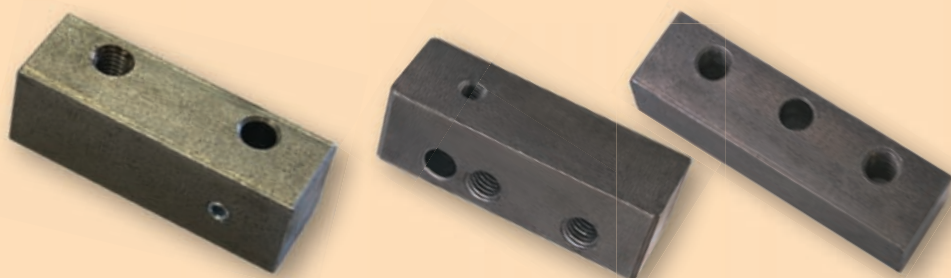
Hinge holder 20x20 TRIO 15 OZ

**Držák závěsu 20x20**

Hinge holder 20x20

**Držák závěsu 20x20 TRIO 15 MAX M8**

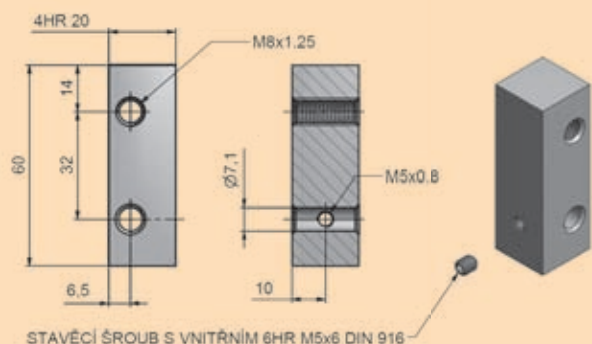
Hinge holder 20x20 TRIO 15 MAX M8


◆ **technická specifikace / technical specification**

Číslo výrobku Product No.	Název Name	PÚ SF	Únosnost / 1 ks Load / 1 piece kg (ČSN EN 1935)*
9827	<b>Držák závěsu 20x20 TRIO 15 OZ</b> / Hinge holder 20x20 TRIO 15 OZ	☒	<b>50</b>
9829	<b>Držák závěsu 20x20 TRIO 15 Z+SH1</b> / Hinge holder 20x20 TRIO 15 Z+SH1	☒	<b>50</b>
9856	<b>Držák závěsu 20x20 TRIO 15 MAX M8</b> / Hinge holder 20x20 TRIO 15 MAX M8	☒	<b>50</b>

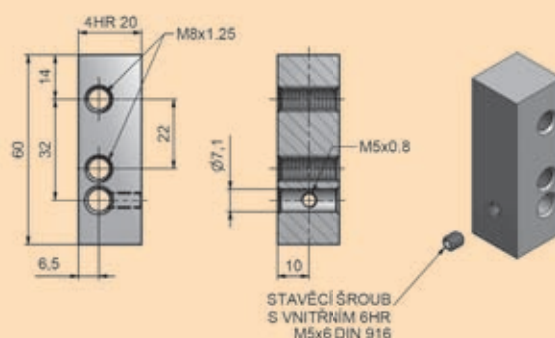
\* Více strana 133 / More see page 133

9827

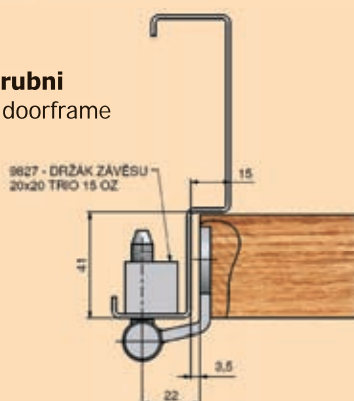


STAVECÍ ŠROUB S VNITRNÍM 6HR M5x6 DIN 916

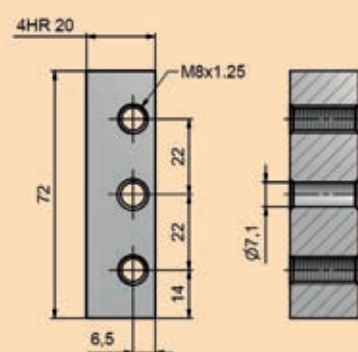
9829

STAVECÍ ŠROUB  
S VNITRNÍM 6HR  
M5x6 DIN 916**Umístění držáku v zárubni**

Position of the holder in the doorframe



9856


◆ **příslušenství a montážní pomůcky / accessories and templates**

**5514 Závěs dveřní  
TRIO 15 DZ M8x22 SD  
pro 9827, 9829**
5514 Door hinge TRIO 15  
DZ M8x22 SD for 9827,  
9829
**5507 Závěs dveřní  
TRIO 15 SH SD nerez  
pro 9827, 29**
5507 Door hinge TRIO 15  
SH SD stainless steel for  
9827, 29
**Záv. dv. 15x150 3dílný  
pro 9827**
Door h. of 3parts 15x150  
for 9827
**Závěs dveřní TRIO  
15 DZ SH1 6953 pro  
9827, 9829**
Door hinge TRIO 15  
DZ SH1 SD 6953 for  
9827, 9829
**Závěs dveřní TRIO Z SD  
6975 a VD 6974 pro  
9829**
Door hinge TRIO Z SD  
6975 and VD 6974 for  
9829
**5516 Závěs TRIO  
15 MAX BZ M8x22  
PH pro 9856**
5516 Hinge TRIO 15  
MAX BZ M8x22 PH  
for 9856
**5517 Závěs TRIO  
15 MAX BZ TR  
M8x22 pro 9856**
5517 Hinge TRIO 15  
MAX BZ TR M8x22  
for 9856

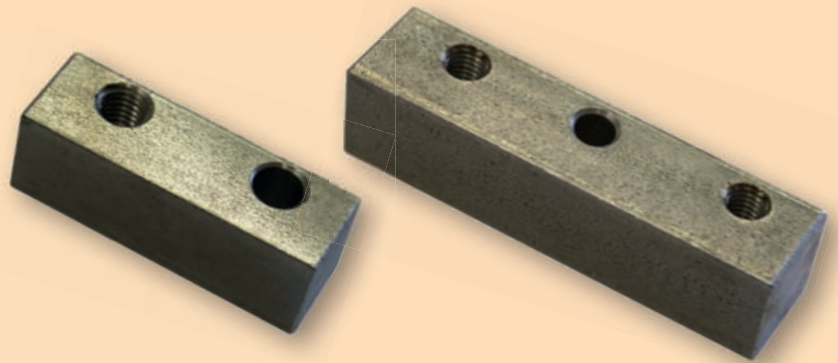


## Držák závěsu 20x20 TRIO 20 M10 OZ

Hinge holder 20x20 TRIO 20 M10 OZ

## Držák závěsu 20x20 TRIO 20 MAX M10

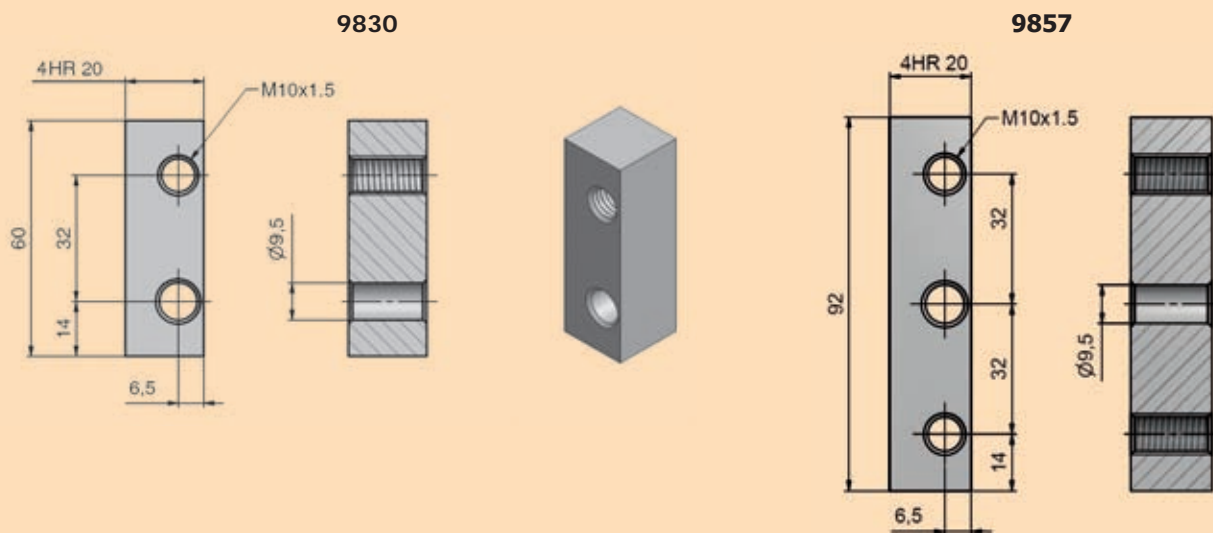
Hinge holder 20x20 TRIO 20 MAX M10



### technická specifikace / technical specification

Číslo výrobku Product No.	Název Name	PÚ SF	Únosnost / 1 ks Load / 1 piece kg (ČSN EN 1935)*
9830	Držák závěsu 20x20 TRIO 20 M10 OZ / Hinge holder 20x20 TRIO 20 M10 OZ	☒	50
9857	Držák závěsu 20x20 TRIO 20 MAX M10 / Hinge holder 20x20 TRIO 20 MAX M10	☒	50

\* Více strana 133 / More see page 133



### příslušenství a montážní pomůcky / accessories and templates



**9644 Závěs dveřní TRIO 20 M10 PH pro 9830**  
9644 Door hinge TRIO 20 M10 PH for 9830



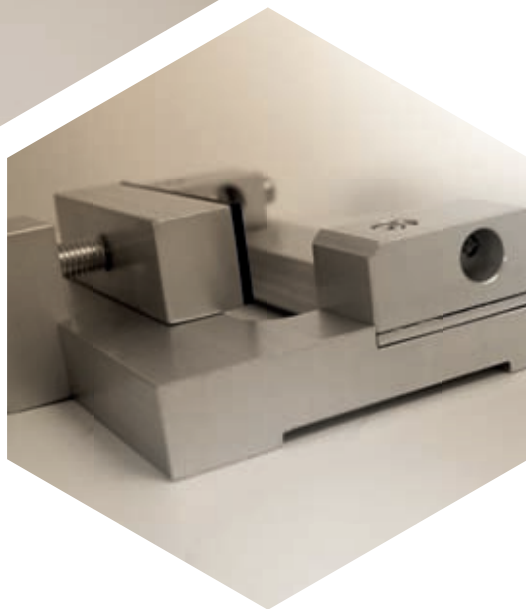
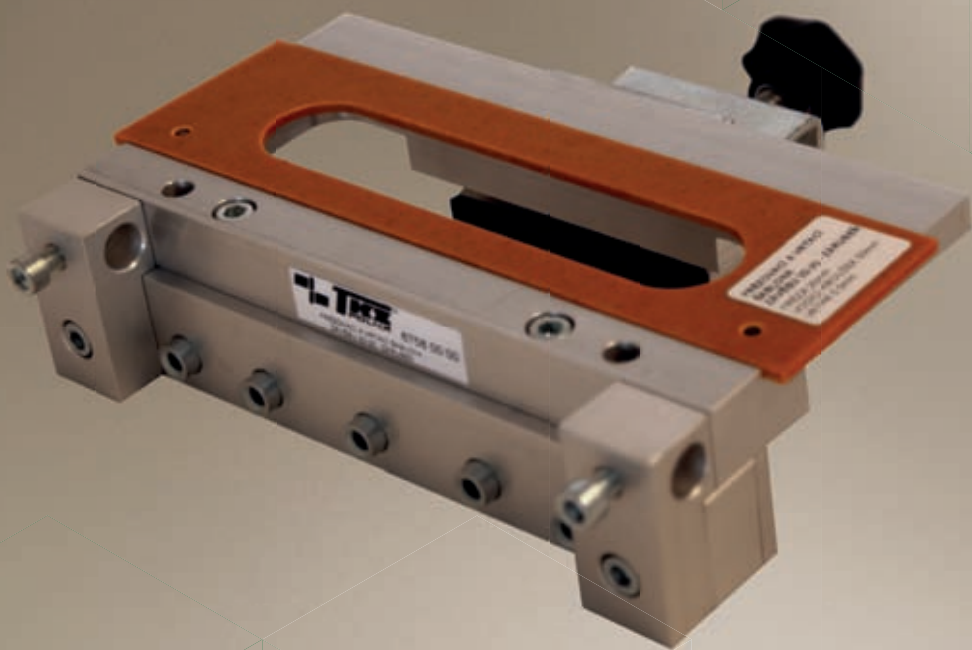
**5901 Závěs dveřní TRIO 20 M10 BZ SD pro 9830**  
5901 Door hinge TRIO 20 M10 BZ SD for 9830







**5521 Závěs TRIO 20 MAX BZ M10x29 PH pro 9857**  
5521 Hinge TRIO 20 MAX BZ M10x29 PH for 9857







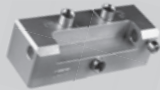




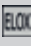




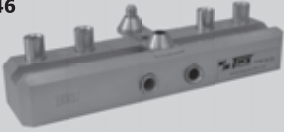








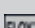

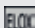


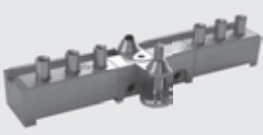
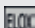
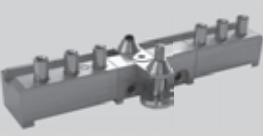

**5522 Závěs TRIO 20 MAX BZ TR M10x29 pro 9857**  
5522 Hinge TRIO 20 MAX BZ TR M10x29 for 9857



## ŠABLONY TEMPLATES

Číslo výrobku Product No.	Šablona Template	PÚ SF	Slouží k zakování Used for mounting:
6720 	Šablona vrtací TRIO 15 DZ Drill template TRIO 15 DZ	ELOK	5888/5889 <b>Závěs okenní EXPERT 13,5 VS P/L</b> Window hinge EXPERT 13,5 VS P/L
			5890/5891 <b>Závěs okenní EXPERT 13,5 P/L</b> Window hinge EXPERT 13,5 R/L
			5412 <b>Závěs okenní EXPERT 13,5 DZ SD</b> Window hinge EXPERT 13,5 DZ SD
			9626, 9675 <b>Závěs dveřní TRIO 14, EXPERT 14</b> Door hinge TRIO 14, EXPERT 14
			9636, 5505, 9686 <b>Závěs dveřní TRIO 15 DZ nerez, BZ</b> Door hinge TRIO 15 DZ stainless steel, BZ
			9625, 9624, 5587, 5512 <b>Závěs okenní TRIO 14, TRIO 15</b> Window hinge TRIO 14, TRIO 15
			5449, 5457, 5447, 5460 <b>Závěs dveřní TRIO PYRO</b> Door hinge TRIO PYRO
			9676, 9678 <b>Závěs dveřní EXPERT 15, EXPERT 15 BZ</b> Door hinge EXPERT 15, EXPERT 15 BZ
6721 	Šablona vrtací TRIO 20 DZ Drill template TRIO 20 DZ	ELOK	9637, 9683 <b>Závěs dveřní TRIO 20 DZ; TRIO 20 BZ</b> Door hinge TRIO 20 DZ; TRIO 20 BZ
			6932, 5904 <b>Závěs TRIO 20 DZ SD, TRIO 20 DZ BZ SD</b> Door hinge TRIO 20 DZ SD, TRIO 20 DZ BZ SD
			9661 <b>Závěs dveřní TRIO 20 DZ H I PH</b> Door hinge TRIO 20 DZ H I PH
			9660 <b>Závěs dveřní TRIO 20 DZ H PH</b> Door hinge TRIO 20 DZ H PH
			9677, 9671 <b>Závěs dveřní EXPERT 20; EXPERT 20 BZ</b> Door hinge EXPERT 20; EXPERT 20 BZ
6722 	Šablona vrtací 60/10 VD M8 Drill template 60/10 VD M8	ELOK	6915 <b>Závěs dveřní 60/9 VD M8</b> Door hinge 60/9 VD M8
			9606 <b>Závěs dveřní 60/10 VD M8</b> Door hinge 60/10 VD M8
			9618, 9112 <b>Závěs dveřní 80/10 VD M8, TUKAN VD M8</b> Door hinge 80/10 VD M8, TUKAN VD M8
			9652 <b>Závěs dveřní 60/10 VD M8x80</b> Door hinge 60/10 VD M8x80
			9654, 9114 <b>Závěs dveřní 80/10 VD M8x80, TUKAN VD M8x80</b> Door hinge 80/10 VD M8x80, TUKAN VD M8x80
			9712, 9718 <b>Závěs dveřní 60/12 VD</b> Door hinge 60/12 VD
			9673, 9674 <b>Závěs dveřní 80/12 VD</b> Door hinge 80/12 VD
			9140 <b>Závěs dveřní 18x120 UR25 VD</b> Door hinge 18x120 UR25 VD
6728 	Šablona vrtací dveřní 60 s hřebem Drill template for door hinge 60 with rivet	ELOK	9602 <b>Závěs okenní 40 M8 s hřebem</b> Window hinge 40 M8 with rivet
			9604 <b>Závěs okenní 60 M8 s hřebem</b> Window hinge 60 M8 with rivet
			9605 <b>Závěs dveřní 60 M8 s hřebem</b> Door hinge 60 M8 with rivet

Číslo výrobku Product No.	Šablona Template	PÚ SF	Slouží k zakování Used for mounting:
6727 	Šablona vrtací dveřní 60/10 Drill template for door hinge 60/10		9668 <b>Závěs okenní 30 UR 27</b> Window hinge 30 UR 27
			9666 <b>Závěs okenní 60 UR27</b> Window hinge 60 UR27
			9670 <b>Závěs dveřní 30 UR 27</b> Door hinge 30 UR27
			9667, 9669 <b>Závěs dveřní 60 UR 27</b> Door hinge 60 UR27
			9615, 9696 <b>Závěs dveřní 60/10</b> Door hinge 60/10
			9687+9685 <b>Závěs dveřní 80/10 SD+VD</b> Door hinge 80/10 SD+VD
			9086, 9089 <b>Závěs okenní 11x100</b> Window hinge 11x100
			9120 <b>Závěs okenní 11x80</b> Window hinge 11x80
			9080, 9081, 9084, 9087 <b>Závěs okenní 13x100</b> Window hinge 13x100
			9617 <b>Závěs okenní 40 M8</b> Window hinge 40 M8
			9655, 9079, 9085, 9078 <b>Závěs okenní 13x60</b> Window hinge 13x60
			9090, 9091, 9092 <b>Závěs dveřní 15x100</b> Door hinge 15x100
6724 	Šablona vrtací okenní třídílný Drill template for window hinge of three parts		9633, 9754, 9756, 9757 <b>Závěs třídílný 14x60 M8/34,5</b> Hinge of three parts 14x60 M8/34,5
			9634 <b>Závěs třídílný 14x60 M8/50</b> Hinge of three parts 14x60 M8/50
6736 	Šablona vrtací 18x55 CL 3xM10 Drill template 18x55 CL 3xM10		9761, 9771 <b>Závěs třídílný 18x55 CL 3xM10</b> Hinge of three parts 18x55 CL 3xM10
6737 	Šablona vrtací 18x55 CL 3xM8 Drill template 18x55 CL 3xM8		9765 <b>Závěs třídílný 18x55 CL 3xM8</b> Hinge of three parts 18x55 CL 3xM8
Na objednávku / Upon request 	Šablona vrtací 80/10 22/M7 SD+VD 6744 Drill template 80/10 22/M7 SD+VD 6744		9732 <b>Závěs dveřní 80/10 SD 22/M7 PH</b> Door hinge 80/10 SD 22/M7 PH
			9733 <b>Závěs dveřní 80/10 SD 22/M7 D PH</b> Door hinge 80/10 SD 22/M7 D PH
			9692 <b>Závěs dveřní 80/10 M8 22/M7</b> Door hinge 80/10 M8 22/M7
6761 	Šablona vrtací TRIO 15 BP Drill template TRIO 15 BP		9656/9657 <b>Závěs dveřní TRIO 15 BP PH P/L</b> Door hinge TRIO 15 BP PH R/L
6735 	Šablona vrtací TRIO 20 BP Drill template TRIO 20 BP		9658, 9659 <b>Závěs dveřní TRIO 20 BP PH P/L</b> Door hinge TRIO 20 BP PH R/L

Číslo výrobku Product No.	Šablona Template	PÚ SF	Slouží k zakování Used for mounting:
6746 	Šablona vrtací TRIO 15 PP Drill template TRIO 15 PP		5500 <b>Závěs dveřní TRIO 15 PP</b> Door hinge TRIO 15 PP
			5501 <b>Závěs dveřní TRIO 15 PP DOUBLE</b> Door hinge TRIO 15 PP DOUBLE
6755 	Šablona vrtací TRIO 15 OZ M8x80 VD Drill template TRIO 15 OZ M8x80 VD		6956 <b>Závěs dveřní TRIO 15 PYRO PH VD</b> Door hinge TRIO 15 PYRO PH VD
			6977 <b>Závěs dveřní TRIO 15 OZ PH M8x45 VD</b> Door hinge TRIO 15 OZ PH M8x45 VD
			6979 <b>Závěs dveřní TRIO 15 PH M8x45 VD</b> Door hinge TRIO 15 PH M8x45 VD
6776 	Šablona vrtací TRIO 15 OZ M8x80 VD-32 Drill template TRIO 15 OZ M8x80 VD-32		5428, 5509 <b>Závěs dveřní TRIO 15 OZ PH M8x80-32 VD</b> Door hinge TRIO 15 OZ PH M8x80-32 VD
6753 	Šablona vrtací TRIO 15 VD Drill template TRIO 15 VD		6914/13 <b>Závěs okenní EXPERT 13,5 PH VD P/L</b> Window hinge EXPERT 13,5 PH VD R/L
			6931 <b>Závěs dveřní TRIO 15 DZ PH VD</b> Door hinge TRIO 15 DZ PH VD
			6957, 6973 <b>Závěs okenní TRIO 15 VD, EXPERT 15 VD</b> Window hinge TRIO 15 VD, EXPERT 15 VD
			6978 <b>Závěs dveřní TRIO 15 OZ PH VD</b> Door hinge TRIO 15 OZ PH VD
6754 	Šablona vrtací TRIO 20 VD Drill template TRIO 20 VD		6933 <b>Závěs dveřní TRIO 20 DZ PH VD</b> Door hinge TRIO 20 DZ PH VD
			6934 <b>Závěs dveřní TRIO 20 DZ H PH VD</b> Door hinge TRIO 20 DZ H PH VD
6756 	Šablona vrtací TRIO 15 PP VD Drill template TRIO 15 PP VD		5401 <b>Závěs dveřní TRIO 15 PP VD</b> Door hinge TRIO 15 PP VD
6768 	Šablona vrtací třídílný 15x90 dovrtání (pro dveřní křídlo) Drill template three part 15x90 for additional drilling (for door wing)		9777, 9781 <b>Závěs třídílný 15x90 M8 22/7 TUKAN</b> Hinge of three parts 15x90 M8 22/7 TUKAN
			9779, 9783 <b>Závěs třídílný 15x90 M8 OZ34 TUKAN</b> Hinge of three parts 15x90 M8 OZ34 TUKAN
6772 	Šablona vrtací TRIO 15 MAX Drill template TRIO 15 MAX		5515 <b>Závěs dveřní TRIO 15 MAX</b> Door hinge TRIO 15 MAX
6773 	Šablona vrtací TRIO 20 MAX Drill template TRIO 20 MAX		5520 <b>Závěs dveřní TRIO 20 MAX</b> Door hinge TRIO 20 MAX

Číslo výrobku Product No.	Šablona Template	PÚ SF	Slouží k zakování Used for mounting:	
6750	 <b>Lišta</b> Guide rule	ZN	<b>Pro spojení více šablon</b> For connection of templates	
6751	 <b>Pravítko</b> Steel rule	ZN	<b>Pro spojení více šablon</b> For connection of templates	
6759	 <b>Šablona frézovací 3D</b> Milling template 3D	ELOK	<b>Všechny typy závěsů 3D</b> All types of hinges 3D	
6775	 <b>Šablona frézovací TKZ ESPRIT</b> Milling template TKZ ESPRIT	ELOK	33XX	<b>Všechny typy závěsů TKZ ESPRIT</b> All types of hinges TKZ ESPRIT
6769	 <b>Šablona frézovací BASYS</b> Milling template BASYS	ELOK	39072, 39484	<b>Závěs skrytý DX 38, DX 38 design</b> Concealed hinge DX 38, DX 38 design
			39314	<b>Závěs skrytý DX 40</b> Concealed hinge DX 40
			37915, 37488	<b>Závěs skrytý DX 61, DX 61 design</b> Concealed hinge DX 61, DX 61 design
			37916, 39489	<b>Závěs skrytý DX 101, DX 101 design</b> Concealed hinge DX 101, DX 101 design
6762	 <b>Šablona vrtací skoba okenní</b> Drill template window rivet	ELOK	6603	<b>Skoba okenní k zašroubování M8x50</b> Window rivet to screw in M8x50
			6599	<b>Skoba okenní k zašroubování M8x34,5</b> Window rivet to screw in M8x34,5
6777	 <b>Přípravek k zašroubování 11</b> Assembly device 11	ZN	<b>Závěsy s průměrem těla 11</b> Hinges with diameter 11	
6764	 <b>Přípravek k zašroubování 13</b> Assembly device 13	ZN	<b>Závěsy s průměrem těla 13</b> Hinges with diameter 13	
6765	 <b>Přípravek k zašroubování 14</b> Assembly device 14	ZN	<b>Závěsy s průměrem těla 14</b> Hinges with diameter 14	
6766	 <b>Přípravek k zašroubování 15</b> Assembly device 15	ZN	<b>Závěsy s průměrem těla 15</b> Hinges with diameter 15	
6767	 <b>Přípravek k zašroubování 16</b> Assembly device 16	ZN	<b>Závěsy s průměrem těla 16</b> Hinges with diameter 16	



**PRO VAŠE BEZPEČÍ**  
FOR YOUR SAFETY

**6005 Zábрана proti vysazení (sada = 2 ks)**

Zábрана zabraňuje vysazení dveřního křídla.  
Je zabudována ve dveřích a není viditelná zvenku.  
Slouží k dodatečné montáži a je odzkoušena kriminalistickým ústavem.

**6005 Locking device against slipping (set = 2 pcs)**

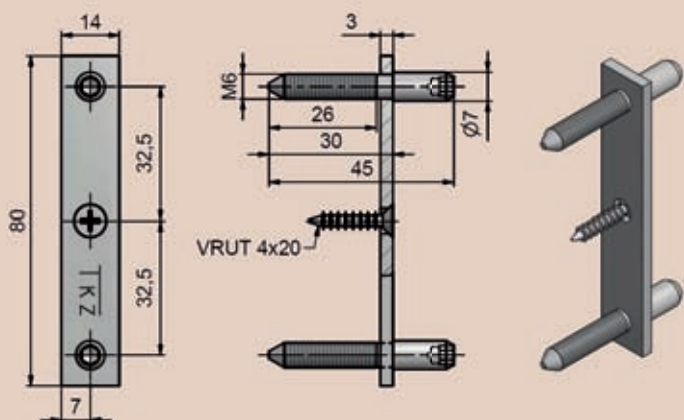
Locking device prevents slipping door leaf out of door frame which is invisible from outside.  
It is for subsequent mounting and has been tested by the Criminological Institute.

**technická specifikace / technical specification**

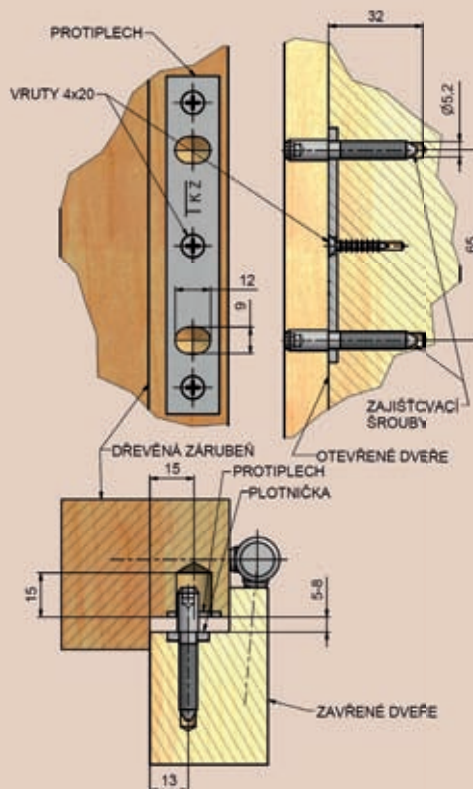
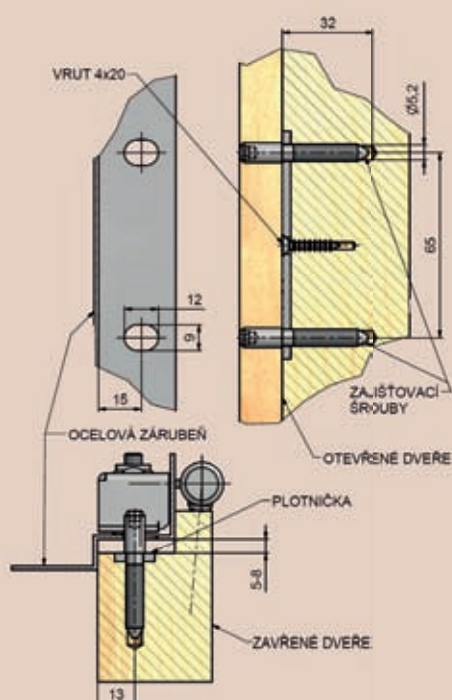
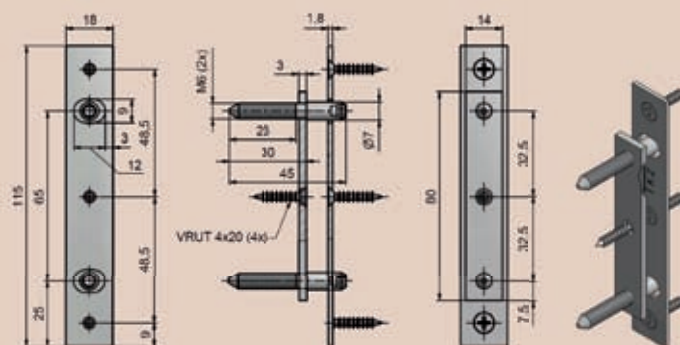
Číslo výrobku Product No.	Název Name	PÚ SF
6005	Zábрана proti vysazení S2 / Locking device against slipping S2	ZN

**Zakování do ocelové zárubně (bez použití protiplechu a 3 vrtů)**

Forging into steel frame (without plate and 3 screws)

**Zakování do dřevěné zárubně**

Forging into wooden frame





**6003 Větrací pojistka na okna (sada = 2 ks)**

Pojistky zajišťují bezpečné větrání. Umožňují otevření okenního křídla ve třech stupních a zajišťují pootevřené křídlo proti vniknutí nepovolané osoby. Ve třech stupních otevření je pojistka uzamykatelná. Je určena pro všechna křídla ze dřeva, kovu a plastických hmot, aniž by ovlivnila funkce.

**6003 Ventilation security lock for windows (set = 2 pcs)**

The lock enables safety ventilation. It enables the opening of the door in three positions and prevents a intruder from entering through the window. The lock can be locked in three positions. It is suitable for all kinds of windows whether made of wood, metal or plastic. It does not hinder the function of the window.



**technická specifikace / technical specification**

Číslo výrobku Product No.	Název Name	PÚ SF
6003	Větrací pojistka S2 / Ventilation security lock S2	LAK 6003

**Závěsy s bezpečnostní třídou / Hinges with safety class**

**RC2**

**Závěs skrytý TKZ ESPRIT  
(více str. 82-83)**

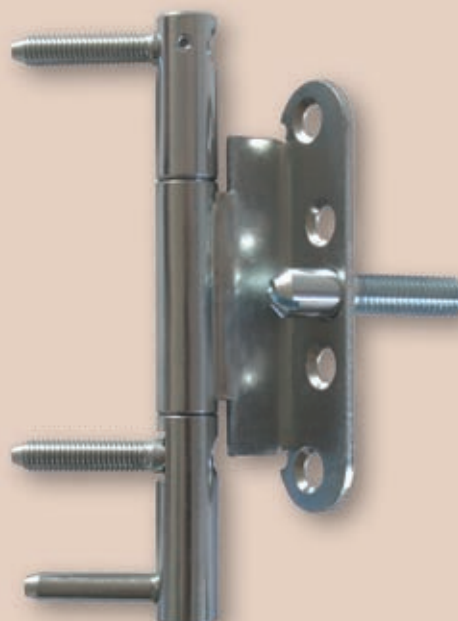
Concealed hinge TKZ ESPRIT  
(more see page 82-83)



**RC3**

**Závěs dveřní 15x150 třídílný PH OZ BZ P/L  
(více str. 28)**

Door hinge of three parts 15x150 PH OZ BZ P/L  
(more see page 28)



## ZÁVĚSY VHODNÉ PRO PROTIPOŽÁRNÍ ZKOUŠKY

### THE HINGES APPROPRIATE FOR FIRE PROTECTION TESTING

Jsou určeny na různé typy protipožárních dveří.

For various types of fire resistant doors.



**Upozornění: Protipožární závěsy je nutno odzkoušet v celém kompletu s dveřmi a zárubní!**

Warning: The fire-protection hinges have to be tested within the entire set, i.e., together with the door and the frame.

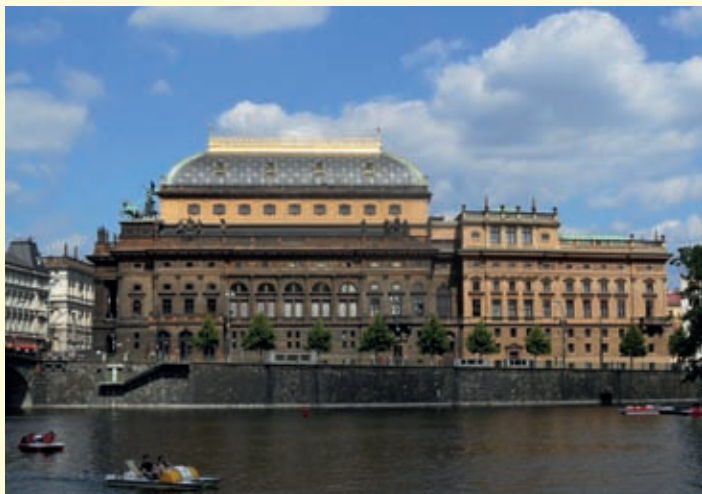
Závěs (P/L) Hinge (R/L)		Str. katalogu Page
9636	Závěs dveřní TRIO 15 DZ / Door hinge TRIO 15 DZ	21
5504	Závěs dveřní TRIO 15 M8 PH nerez / Door hinge TRIO 15 M8 PH stainless steel	24
5505	Závěs dveřní TRIO 15 DZ PH nerez / Door hinge TRIO 15 DZ PH stainless steel	24
5500	Závěs dveřní TRIO 15 PP / Door hinge TRIO 15 PP	26
5501	Závěs dveřní TRIO 15 PP DOUBLE / Door hinge TRIO 15 PP DOUBLE	26
5502	Závěs dveřní TRIO PP 22/M7 / Door hinge TRIO PP 22/M7	26
5515	Závěs TRIO 15 MAX BZ TR / Hinge TRIO 15 MAX BZ TR	27
5516	Závěs TRIO 15 MAX BZ M8x22 / Hinge TRIO 15 MAX BZ M8x22	27
5517	Závěs TRIO 15 MAX BZ TR M8x22 / Hinge TRIO 15 MAX BZ TR M8x22	27
9663	Závěs dveřní TRIO 15 M8 PH / Door hinge TRIO 15 M8 PH	29
5449	Závěs dveřní TRIO 15 PYRO 3 EI 60 DZ PH / Door hinge TRIO 15 PYRO 3 EI 60 DZ PH	30
5457	Závěs dveřní TRIO 15 PYRO 3 EI 30 DZ PH / Door hinge TRIO 15 PYRO 3 EI 30 DZ PH	30
5447	Závěs dveřní TRIO 15 PYRO 3 TR MDF EI 60 DZ PH / Door hinge TRIO 15 PYRO 3 TR MDF EI 60 DZ PH	30
9631	Závěs dveřní TRIO 15 PYRO M8 PH / Door hinge TRIO 15 PYRO M8 PH	31
9632	Závěs dveřní TRIO 15 PYRO 2 M8 PH / Door hinge TRIO 15 PYRO 2 M8 PH	31
6955	Závěs dveřní TRIO 15 SD M8x80 / Door hinge TRIO 15 SD M8x80	32
5429	Závěs dveřní TRIO 15 PP DZ SD / Door hinge TRIO 15 PP DZ SD	33
6956	Závěs dveřní TRIO 15 PYRO PH VD / Door hinge TRIO 15 PYRO PH VD	35
5428	Závěs dveřní TRIO 15 OZ PH M8x80 VD-32 / Door hinge TRIO 15 OZ PH M8x80 VD-32	36
5509	Závěs dveřní TRIO 15 OZ PH M8x80 VD nerez / Door hinge TRIO 15 OZ PH M8x80 VD stainless steel	36
5401	Závěs dveřní TRIO 15 PP PH VD / Door hinge TRIO 15 PP PH VD	37
9637	Závěs dveřní TRIO 20 DZ PH / Door hinge TRIO 20 DZ PH	39
9683	Závěs dveřní TRIO 20 DZ PH BZ / Door hinge TRIO 20 DZ PH BZ	39
9658 / 9659	Závěs dveřní TRIO 20 BP PH H / Door hinge TRIO 20 BP PH H	39
9661	Závěs dveřní TRIO 20 M10 PH / Door hinge TRIO 20 M10 PH	40
5520	Závěs TRIO 20 MAX BZ TR / Hinge TRIO 20 MAX BZ TR	42
5521	Závěs TRIO 20 MAX BZ M10x29 / Hinge TRIO 20 MAX BZ M10x29	42
5522	Závěs TRIO 20 MAX BZ TR M10x29 / Hinge TRIO 20 MAX BZ TR M10x29	42
6934	Závěs dveřní TRIO 20 H PH VD / Door hinge TRIO 20 H PH VD	44
9652	Závěs dveřní 60/10 VD M8 / Door hinge 60/10 VD M8	69
9619	Závěs dveřní 80/10 VD-H / Door hinge 80/10 VD-H	70
9654	Závěs dveřní 80/10 VD M8x80 / Door hinge 80/10 VD M8x80	70
9114	Závěs dv.TUKAN INOX VD M8x80 / Door hinge TUKAN INOX VD M8x80	70
9718	Závěs dveřní 60/12 VD M8x80 / Door hinge 60/12 VD M8x80	71
9673	Závěs dveřní 80/12 VD M8x80 / Door hinge 80/12 VD M8x80	71
9684	Závěs dveřní 60/10 SD M10x1/80 / Door hinge 60/10 SD M10x1/80	72
5451	Závěs dveřní 80/10 SD M8x80 PH / Door hinge 80/10 SD M8x80 PH	73
5456	Závěs dveřní 80/10 SD M8x80 PH nerez / Door hinge 80/10 SD M8x80 PH stainless steel	73
33XX	Závěs TKZ ESPRIT (všechny varianty) / Hinge TKZ ESPRIT (all version)	82-83
37915	Závěs skrytý DX 61 3-D / Concealed hinge DX 61 3-D	85
39488	Závěs skrytý DX 61 3-D DESIGN / Concealed hinge DX 61 3-D DESIGN	85
37939	Závěs skrytý DX 100 3-D / Concealed hinge DX 100 3-D	85
37916	Závěs skrytý DX 101 3-D / Concealed hinge DX 101 3-D	85
39489	Závěs skrytý DX 101 3-D DESIGN / Concealed hinge DX 101 3-D DESIGN	85
37917	Závěs skrytý DX 200 3-D / Concealed hinge DX 200 3-D	85



**ZAKÁZKOVÁ VÝROBA**  
CUSTOMIZED PRODUCTS

## Ukázky zakázkové výroby

Samples of custom-made products



### Historické repliky dveřních i okenních závěsů

(Reference realizovaných zakázek – Národní divadlo a Lichtenštejnský palác v Praze, zámek Štiřín, Městské divadlo v Pardubicích, zámek Vranov, hotel Pupp v Karlových Varech a mnoho dalších, více na [www.tkz.cz](http://www.tkz.cz) – reference)

### Replicas of historic door and window hinges

(References: National Theatre and Lichtenstein Palace in Prague, Štiřín Chateaux, City Theatre in Pardubice, Vranov Chateaux, Pupp Hotel in Carlsbad, and many others – see References at [www.tkz.cz](http://www.tkz.cz))



### Ucelené sady na celé objekty

(Reference realizovaných zakázek: Premonstrátský klášter v Želivě (Závěsy, návleky, skoby), činžovní domy v Praze a Brně (sady návleků na okna a dveře), zámček Praha Sluncová (dveřní a okenní závěsy s ozdobným ukončením) a mnoho dalších, více na [www.tkz.cz](http://www.tkz.cz) – reference)

### Complete sets for entire objects

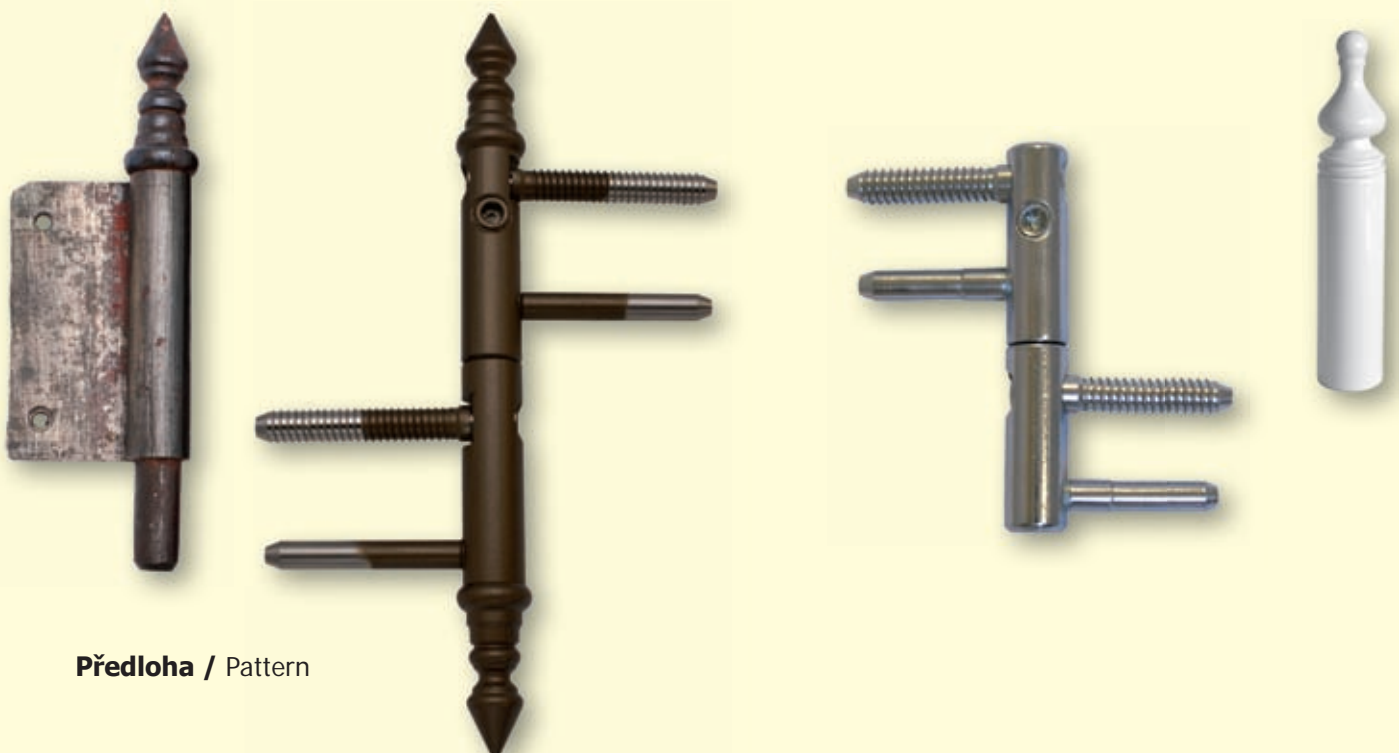
(References: Premonstratensian monastery in Želiva (Hinges, metal caps, rivets), apartment houses in Prague and Brno, (sets caps for windows and doors), Prague Sluncová castle (door and window hinges with decorative ending) and many others – see References at [www.tkz.cz](http://www.tkz.cz))





**Moderní seřizovací závěsy** - dle požadavků zákazníka s ozdobným ukončením čepu nebo typizované závěsy překryté kovovými ozdobnými návleky v mnoha povrchových úpravách (reference realizovaných zakázek - Národní muzeum Praha, Muzeum Vratislavice (rodný dům Porsche), zámek Hlohovec (SR), bytové domy v Praze a v Brně a mnoho dalších, více na [www.tkz.cz](http://www.tkz.cz) – reference

**Modern adjustable hinges** – according to customer request – with decorative ending of tenon or typified hinges covered with metal decorative caps in many different surface finishes (reference of realized orders – The National Museum in Prague, Muzeum Vratislavice (the birthplace Porsche), Hlohovec chateau (SR), apartment buildings in Prague and Brno and many other – more to be found of HYPERLINK „<http://www.tkz.cz>“ [www.tkz.cz](http://www.tkz.cz) - reference



**Předloha / Pattern**



#### Drobné točené díly

Od  $\varnothing$  3 mm do  $\varnothing$  40 mm v délkách do 320 mm vyráběné na strojích CNC (např. trysky pro vstříkovací lisů na plasty, elektrody pro automobilový průmysl)

#### Turn-machined small parts

From diameter 3 mm to diameter 40 mm, length to 320 mm, machined on CNC machines (such as injection nozzles for plastic moulding presses, electrodes for automotive industry)



#### Archivační schránky pro nemocnice Archived pages for hospital

#### Článekové pásy a konstrukce Chain belts and designs



## ZAKOVÁNÍ POMOCÍ ŠABLONY / ASSEMBLY USING DRILL TEMPLATE

### DOPORUČENÉ POUŽITÍ VRTÁKŮ PRO ZAKOVÁNÍ JEDNOTLIVÝCH TYPŮ ŠROUBOVACÍCH ZÁVĚSŮ:

RECOMMENDED USE OF DRILLS FOR THE ASSEMBLY OF PARTICULAR SCREW - IN HINGES TYPES:

	zakování pomocí šablony assembly by drill template	převrtání do tvrdého dřeva bez použití šablony redrill in hard wood without drill template
Závěsy se závitem M8 / Hinges with thread M8	vrták Ø 6,5 mm / drill Ø 6,5 mm	nepřevrtávat / no redrill
Závěs EXPERT 13,5; 14; 15 / Hinge EXPERT 13,5; 14; 15	vrták Ø 6,7 mm / drill Ø 6,7 mm	vrták Ø 7 mm / drill Ø 7 mm
Závěs dveřní TRIO 14; 15 / Door hinge TRIO 14; 15	vrták Ø 6,7 mm / drill Ø 6,7 mm	vrták Ø 7 mm / drill Ø 7 mm
Závěs dveřní TRIO 20; EXPERT 20 / Door hinge TRIO 20; EXPERT 20	vrták Ø 8,7 mm / drill Ø 8,7 mm	nepřevrtávat / no redrill
Závěs dveřní TRIO 15 PP / Door hinge TRIO 15 PP	vrták Ø 7,6 mm / drill Ø 7,6 mm	vrták Ø 8 mm / drill Ø 8 mm

### EAD 020001-01-0405:

Evropský dokument pro posouzení vlastností víceosých závěsů

Evropský dokument pro posouzení (EAD) byl vypracován v souladu s příslušnými ustanoveními nařízení (EU) č. 305/2011, jako základ pro přípravu a vydávání evropských technických posouzení (ETA).

The European Assessment Document of multi-axis hinges properties

The European Assessment Document (EAD) was made in accordance to competent provisions ordinance (EU) No. 305/2011, as the basis for preparation and publishing of European Technical Assessment (ETA).

## ÚNOSNOST / LOAD

### ČSN EN 1935: 2002

Tato harmonizovaná evropská norma specifikuje požadavky na okenní a dveřní závěsy, pro použití na přístupových a únikových cestách. Dovolené zatížení pro jeden závěs je udáváno pro dveře o rozměrech 2000x1000 mm. Dovolené maximální zatížení pro 2 závěsy je dvojnásobek max. únosnosti jednoho závěsu. Přidáním třetího závěsu se zvýší dovolené zatížení o cca. 30 %.

### ČSN EN 1935: 2002

This harmonized European standards stipulates requirements for window and door hinges to be used on access and escape routes.

The admissible loading per single hinge is given for door with dimensions of 2,000 x 1,000 mm. The maximum admissible loading for 2 hinges equals to the double of maximum load for a single hinge. The maximum loading increased by approx. 30% after adding the third hinge.

**Příklad: TRIO 20 - Únosnost 40 kg jednoho závěsu. Výpočet únosnosti pro tři závěsy -  $40 \times 3 = 120$  kg. Od šířky dveří větších než 1000 mm se dovolené zatížení snižuje - např. při použití dveří šířky 1250 mm se dovolené zatížení musí snížit o 40 %.**

Example: TRIO 20 - Single hinge load: 40 kg. Load calculation for three hinges -  $40 \times 3 = 120$  kg. The admissible loading is reduced for door widths exceeding 1,000 mm - e.g. when using door width of 1,250 mm, the admissible loading shall be reduced by 40%.

### RAL - RG 607/8

Zkušební předpis používaný pro okenní závěsy a pro závěsy, které nejsou určeny na přístupových a únikových cestách.

### RAL - RG 607/8

Testing specification used for window hinges or hinges not designed for access and escape routes.

**Příklad: Závěs okenní 60 - Únosnost 8 kg jednoho závěsu. Výpočet únosnosti pro 2 závěsy -  $8 \times 2 = 16$  kg.**

**Výpočet únosnosti pro 3 závěsy - únosnost pro 2 závěsy  $\times 1,3 = 16$  kg  $\times 1,3 = 20,8$  kg.**

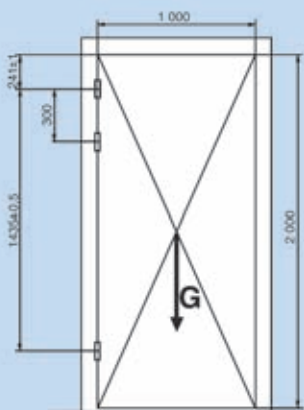
Example: Window hinge 60 - Load 8 kg per hinge. Load calculation for 2 hinges -  $8 \times 2 = 16$  kg.

Load calculation for 3 hinges - load for 2 hinges  $\times 1,3 = 16$  kg  $\times 1,3 = 20,8$  kg.

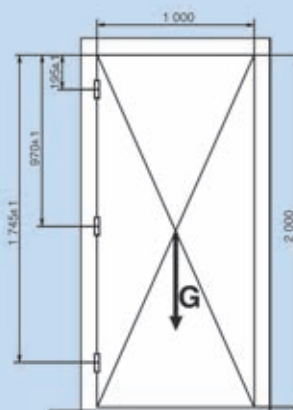
## ZAKOVÁNÍ ZÁVĚSŮ:

HINGE ASSEMBLY:

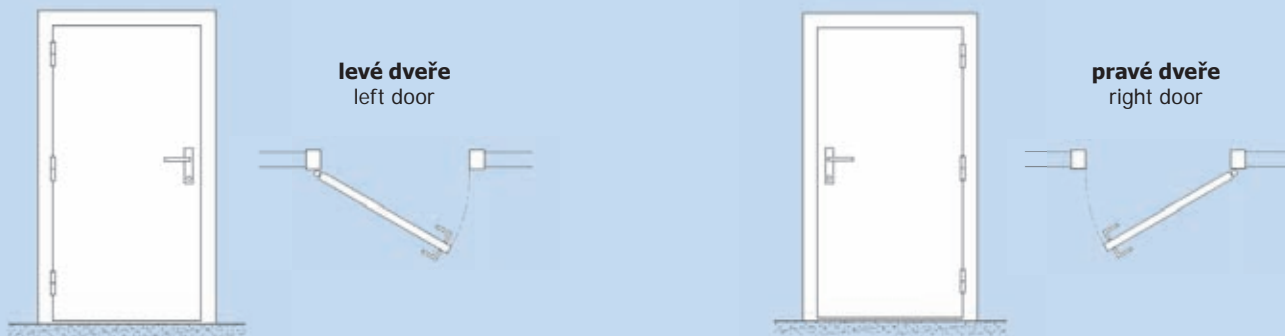
**Dle normy  
DIN 18 101:**  
According to the  
DIN 18 101 standard:



**Dle normy  
ČSN 74 6401:**  
According to the  
ČSN 74 6401 standard:



## PROVEDENÍ DVEŘÍ L/P / DOOR TYPE L/R



## ODOLNOST VÝROBKŮ STAVEBNÍHO KOVÁNÍ PROTI KOROZI DLE STN EN 1670:

Odolnost proti korozi	Povrchová úprava	Provozní podmínky
<b>Stupeň 0</b> nedefinovaná odolnost proti korozi		Tam, kde odolnost proti korozi nemá význam
<b>Stupeň 1</b> nízká odolnost proti korozi	zinek, lak syntetika	Provoz ve vnitřních teplých a suchých atmosférách (kanceláře)
<b>Stupeň 2</b> mírná odolnost proti korozi	chrom, chrom satén, nikl, nikl satén, stará měď, stará mosaz, pomosaz	Provoz ve vnitřních provozech, kde se může vyskytnout kondenzace (koupelny, kuchyně)
<b>Stupeň 3</b> vysoká odolnost proti korozi	komaxit	Provoz ve vnějších provozech, kde se příležitostně anebo obvykle může vyskytnout vlhko z deště nebo rosy (venkovní nábytek, nemocniční zařízení)
<b>Stupeň 4</b> velmi vysoká odolnost proti korozi	materiál nerez	Provoz ve vnějších provozech ve velmi drsných podmínkách (součásti automobilů, zařízení člunů)
<b>Stupeň 5</b> mimořádně vysoká odolnost proti korozi	materiál nerez	Provoz ve vnějších provozech v mimořádně drsných podmínkách, kde se požaduje dlouhodobá ochrana výrobku (součásti vozidel-nárazníky, kola)

## CORROSION RESISTANCE OF HARDWARE ACCORDING TO THE STN EN 1670 STANDARD:

Corrosion resistance	Surface finish	Operational conditions
<b>Degree 0</b> Corrosion resistance is not defined		Instances in which the corrosion resistance is unimportant
<b>Degree 1</b> Low corrosion resistance	Zinc, varnish synthetic paint	Warm and dry indoor environment (offices)
<b>Degree 2</b> Moderate corrosion resistance	Chromium, chromium satin, nickel, nickel satin, old copper, old brass, brass plated	Indoor operation with potential condensation of moisture (bathroom, kitchen)
<b>Degree 3</b> High corrosion resistance	KOMAXIT powder coating	Outdoor operation with occasional or usual moisture from rain or dew (outdoor furniture, hospital equipment)
<b>Degree 4</b> Very high corrosion resistance	Stainless steel	Outdoor heavy-duty operation (car and boat components)
<b>Degree 5</b> Extraordinarily high corrosion resistance	Stainless steel	Outdoor heavy-duty operation under the requirements for long-term protection (vehicle parts – bumpers, wheels)

## ÚDRŽBA OKENNÍCH A DVEŘNÍCH ZÁVĚSŮ BĚHEM JEJICH UŽÍVÁNÍ

- Kompletní závěsy (spodní a vrchní díl) jsou mazány plastickým mazivem LTA 3EP již v průběhu výroby před balením. Takto jsou ošetřeny i závěsy s kluzným pouzdem.
- Samostatné vrchní a spodní díly ostatních závěsů nejsou, z důvodu možných dalších operací ve výrobě (popř. strojního zakování), mazány. Před použitím je tedy nutné tyto závěsy namazat.
- Dle prostředí (různé stupně procentuální vlhkosti, popřípadě mechanické nečistoty v ovzduší apod.) - je proto nutné veškeré typy závěsů pravidelně (minimálně 2x za rok) ošetřovat a kontrolovat, aby nedocházelo k fyzickému poškození funkce závěsu.
- Mazací místa doporučujeme ošetřovat několika kapkami oleje nebo mírnou vrstvou plastického maziva (použijte olejový sprej nebo jiný vhodný mazací prostředek), aby nedocházelo k vytékání a znečišťování povrchu výrobku. Přebytké mazivo a vyteklý olej setřete suchým hadříkem.
- Doporučeny jsou minerální a silikonová bezbarvá maziva používaná v průmyslu a k mazání zámků apod.
- K mazání nepoužívejte kyselé a pryskyřici obsahující tuky. Zvláště na závěsy s kluzným pouzdem je nutné nepoužívat agresivní maziva.
- Z důvodu poškození povrchové úpravy závěsů nepoužívejte agresivní a abrazivní čisticí prostředky.





**OPERATIONAL MAINTENANCE OF WINDOW AND DOOR HINGES**

- Complete hinges (top and bottom parts) are lubricated with LTA 3EP in production before packing. Hinges with sliding sleeves are also lubricated using this method.
- Separate top and bottom parts of other hinges are not lubricated because of possible additional operations (such as machine forging). Hence such hinges must be lubricated before use.
- In order to prevent physical damage and defective operation, all types of hinges must be checked and maintained regularly, at least twice a year, depending on the environment (air humidity, mechanical impurities in the atmosphere, etc.).
- A few drops of oil or a thin layer of grease (oil spray or another suitable lubricant is to be used) are recommended to be applied at the lubricating points to prevent leak of lubricant and pollution of the surface. Wipe excess oil/lubricant with cloth.
- Mineral and silicon lubricants suitable for industrial use, locks, etc. are recommended.
- Do not use acid- and resin-containing grease for lubrication. Special care should be taken to avoid aggressive lubricant application to hinges with sliding sleeves.
- No aggressive or abrasive agents should be used so that the surface finish of the hinges is not damaged.

**ČIŠTĚNÍ ZÁVĚSŮ**

- Po ukončení stavebních či malířských prací ihned odstraňte zbytky malty či barvy. Používejte hadřík navlhčený pouze ve vodě.
- Nikdy závěsy nečistěte na sucho a nepoužívejte agresivní látky obsahující rozpouštědla, kyseliny, louhy a abrazivní prostředky.
- Vyvarujte se také mechanického čištění závěsů, aby nedošlo k poškození povrchové úpravy a tím k začátku koroze.

**CLEANING HINGES**

- Remove the remains of plaster or paint immediately after completing structural work or painting. Use wet cloth moistened only with water.
- Never clean hinges with dry cloth and do not use aggressive substances containing solvents, acid, lye or abrasive agents.
- Refrain from mechanical cleaning of hinges to avoid damage of the surface finish, which might initiate corrosion.

**ZÁVĚSY NA DVEŘE SE SAMOZAVÍRAČEM**

Samozavírače dveří zvyšují zatížení dveřních závěsů a jejich míru opotřebení.

**Pro samozavírače bez koncového dorazu** je nutné počítat s efektivní hmotností dveří **o 20% větší** než je hmotnost skutečná. Efektivní hmotnost je výchozí hodnota při určování typu závěsu. (Např: křídlo 60 kg - uvažovat s efektivní hmotností 72 kg pro určené závěsy)

**Pro samozavírače s koncovým dorazem** je tento efekt mnohem větší a efektivní hmotnost dveří je kalkulována **o 75 % větší**. (Např: křídlo 60 kg - uvažovat s efektivní hmotností 105 kg pro určené závěsy)

Dřevěné dveře vybavené samozavírači dveří by měly mít obvykle čtyři a více závěsů (dle EN 1935). Čtvrtý závěs musí být upevněn přibližně 200 mm pod horním závěsem. Se samozavírači dveří musí být používány závěsy tříd 12-14: (osmá číslice v číselném kódovacím systému certifikátu).

- 12 – dveřní závěsy **TRIO 15, EXPERT 15 (str. 21 - 38)**
- 13 – dveřní závěsy **TRIO 20, EXPERT 20, 3D (str. 39 - 44, 48 - 51)**

**HINGES FOR DOORS WITH SELF-CLOSING EQUIPMENT**

Self-closing equipment increases the load on and wear of the hinges.

**Self-closing equipment without the end stop** requires hinges rated for a door **20% heavier** than its actual weight. The efficient weight is the basic value for determining the type of hinge to be used. (For example, an efficient weight of 72 kg is to be considered when acquiring hinges for a 60-kg one-wing door)

This effect is even higher for **self-closing equipment with the end stop**, for which the door's efficient weight is to be **increased by 75%**. (For example, an efficient weight of 105 kg is to be considered when acquiring hinges for a 60-kg one-wing door)

Wooden doors with self-closing equipment should have four or more hinges (according to EN 1935). The fourth hinge should be fixed about 200 mm below the top one. Hinges of classes 12 to 14 must be used with self-closing equipment (the eighth digit in the numeric code found in the certificate).

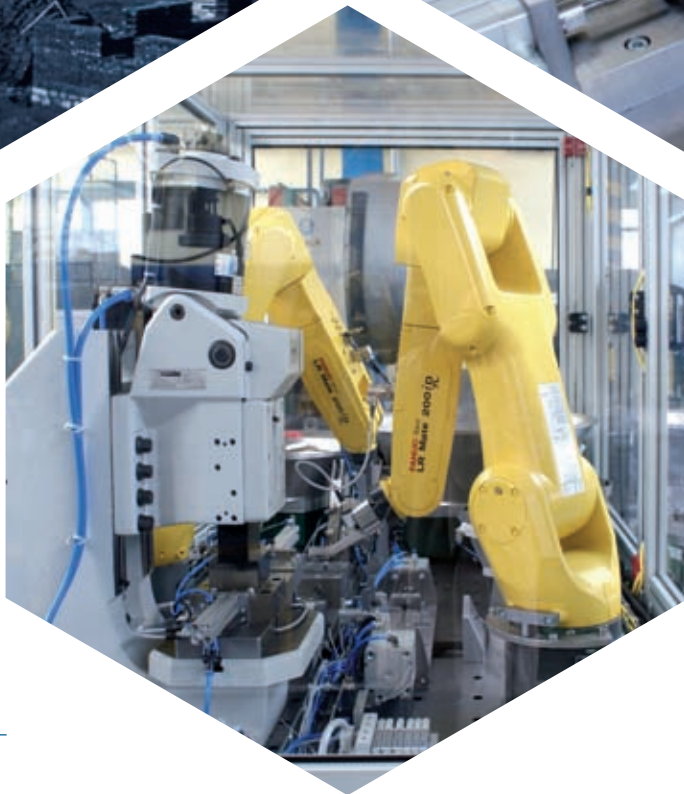
- 12 – door hinges **TRIO 15, EXPERT 15 (page 21 - 38)**
- 13 – door hinges **TRIO 20, EXPERT 20, 3D (page 39 - 44, 48 - 51)**



2019



1911



TKZ Polná, spol. s r.o.  
Zahradní 572, 588 13 Polná,  
Czech Republic  
tel. +420 567 155 211,  
e-mail: sales@tkz.cz  
www.tkz.cz

Zastoupení pro Polskou republiku.  
Representation for the Republic of Poland.



TKZ Polska  
ul. Kalińska 6/6a  
26-600 Radom, Poland  
tel./fax: +48 48 384 49 00  
tel./fax: +48 48 366 23 36  
e-mail: tkzpolska@tkzpolska.pl  
www.tkzpolska.pl

