

Šablona vrtací TRIO 20 DZ č. 6721

Obsah balení:

Šablona vrtací TRIO 20 DZ	1ks
Doraz 8,8	1ks
Kolík zajišťovací 8,7x64	1ks
Vrták 8,7	1ks
Klíč Imbus SW 2,5	1ks
Klíč Imbus SW 4,0	1ks
Návod pro šablonu TRIO 20 DZ	1ks

Použití šablony pro tyto závěsy:

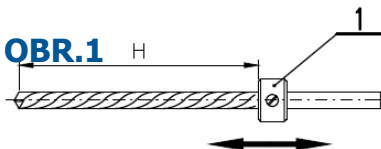
9637 Závěs dveřní TRIO 20 DZ
9683 Závěs dveřní TRIO 20 BZ
6932 Závěs TRIO 20 DZ SD
5904 Závěs TRIO 20 DZ BZ SD
9661 Závěs dveřní TRIO 20 DZ H I PH
9660 Závěs dveřní TRIO 20 DZ H PH
9677 Závěs dveřní EXPERT 20
9671 Závěs dveřní EXPERT 20 BZ

Související zboží:

Pro spojení šablon je možno použít samostatně dodávanou: Lištu č. 6750

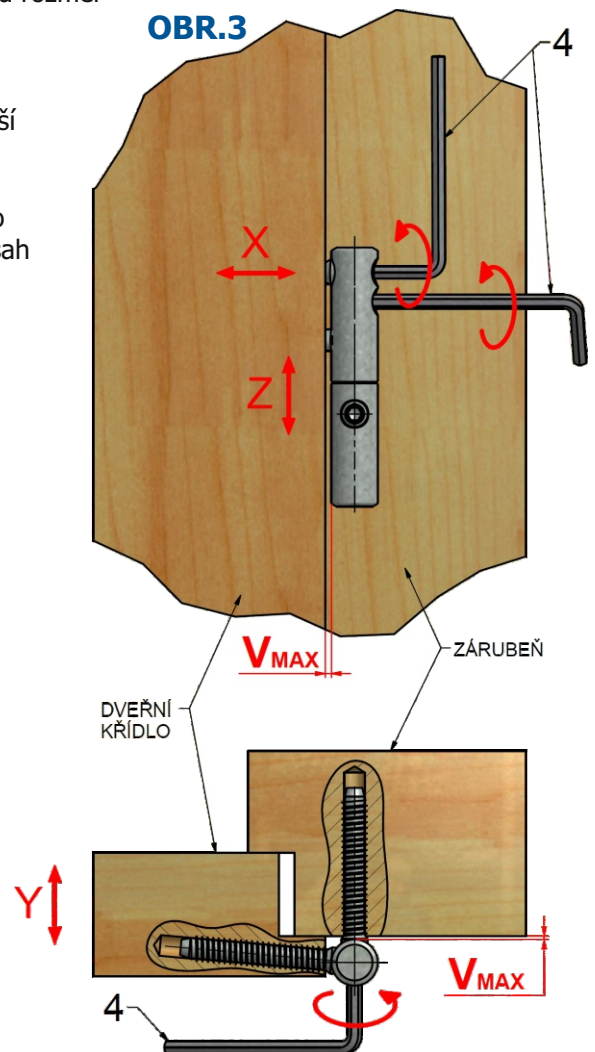
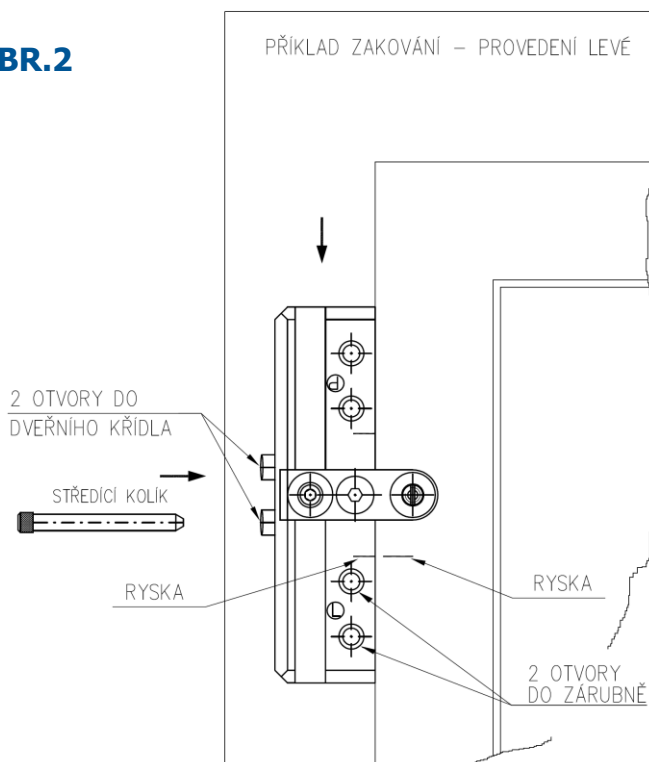
Montážní postup pro zakování dveřních závěsů za použití jedné šablony (bez lišty):

- Dveřní křídlo položíme do zárubně, rozměříme a orýsujeme rozteče pro umístění závěsů.
- Pro zakování jednotlivých závěsů je možné používat šablony samostatně. Šablonu položíme na zárubeň a dorazíme ke dveřnímu křídlu. Potom šablonu nastavíme ryskou proti rysce na dveřním křídle. **OBR.2**
- Na vrták $\varnothing 8,7$ (ČSN 22 1125) nasadíme doraz **OBR.1 - 1**, posuneme na rozměr **OBR.1 - H** a zajistíme stavěcími šrouby.
- Vyvrátíme 2 otvory do zárubně a 2 otvory do dveřního křídla. **OBR.2** (Po vyvrtání prvního otvoru zajistíme šablonu přiloženým kolíkem.)
- Po vyvrtání otvorů pro horní závěs přesuneme vrtací šablonu proti další rysce a opakujeme postup pro další závěsy.
- Zašroubujeme jednotlivé díly závěsu do křídla a zárubně pomocí klíče Imbus SW 5,0 (není součástí balení) **OBR.3 - 4**. Po nasazení křídla do zárubně seřídíme polohu křídla ve třech směrech stejným klíčem (rozsah seřízení - tabulka - X,Y,Z). Maximální možné vyšroubování svorníků viz tabulka - V.



H = 104 mm pro délku svorníku 57 mm
H = 124 mm pro délku svorníku 77 mm

OBR.2



Seřízení (X,Y,Z) a maximální možné vyšroubování svorníku (V)

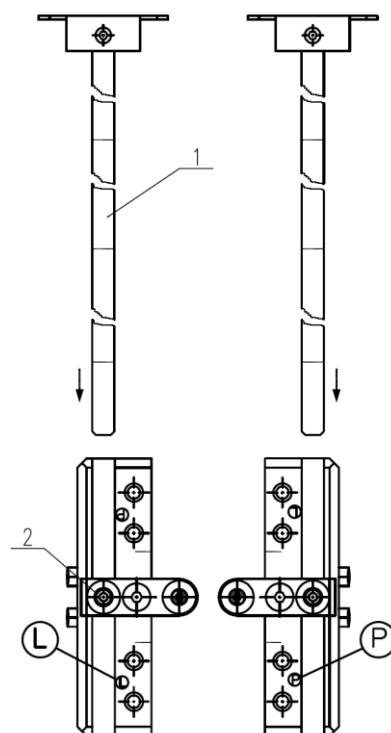
Typ závěsu	X (mm)	Y (mm)	Z (mm)	V (mm)
TRIO 20, EXPERT 20	±3	±3	0÷4	6

Číslo MTZ: 73367210000000

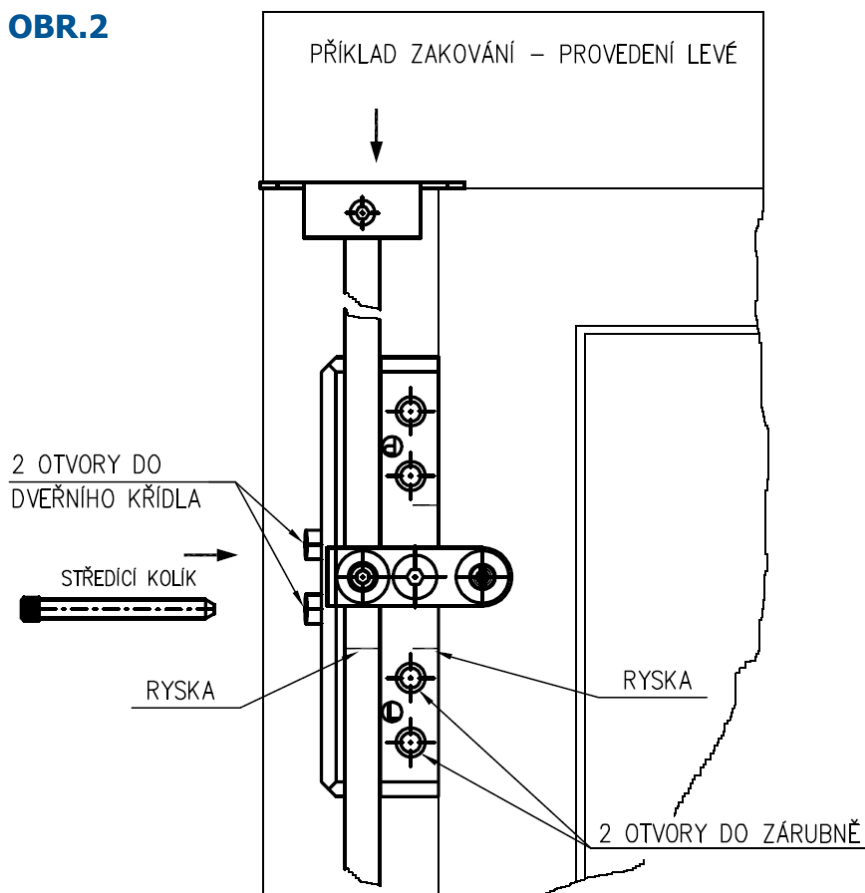
Montážní postup pro zakování dveřních závěsů za použití jedné nebo více šablon a lišty

1. Dveřní křídlo usadíme do zárubně.
2. Do vrtací šablony zasuneme lištu **OBR.1 - 1**, podle provedení dveří L, P
3. Vrtací šablonu posuneme po liště směrem k dorazu, aby ryska na šabloně byla proti 1.ryisce na liště (zakování horního závěsu) a zajistíme šroub. **OBR.1 - 2**
V případě použití více šablon rozmístíme po liště všechny šablony.
4. Vrtací šablonu položíme na zárubeň a dorazíme ke dveřnímu křídlu, současně posunutím zaklesneme doraz na liště za horní hranu dveřního křídla **OBR.2**
5. Na vrták $\varnothing 8,7$ (ČSN 22 1125) nasadíme doraz **OBR.3 - 3**, posuneme na rozměr **OBR.3 - H** a zajistíme stavěcími šrouby.
6. Vyvrtáme 2 otvory do zárubně a 2 otvory do dveřního křídla. **OBR.2** (Po vyvrtání prvního otvoru zajistíme šablonu přiloženým kolíkem.)
7. **Při použití jedné šablony** - po vyvrtání otvorů pro horní závěs povolíme šroub **OBR.1 - 2** a přesuneme vrtací šablonu po liště proti další rysce a opakujeme bod 6. a 7. pro další závěsy.
8. Zašroubujeme jednotlivé díly závěsu do křídla a zárubně pomocí klíče Imbus SW 5,0 (není součástí balení) **OBR.4 - 4**. Po nasazení křídla do zárubně seřídíme polohu křídla ve třech směrech stejným klíčem (rozsah seřízení - tabulka - X,Y,Z). Maximální možné vyšroubování svorníků viz tabulka - V.

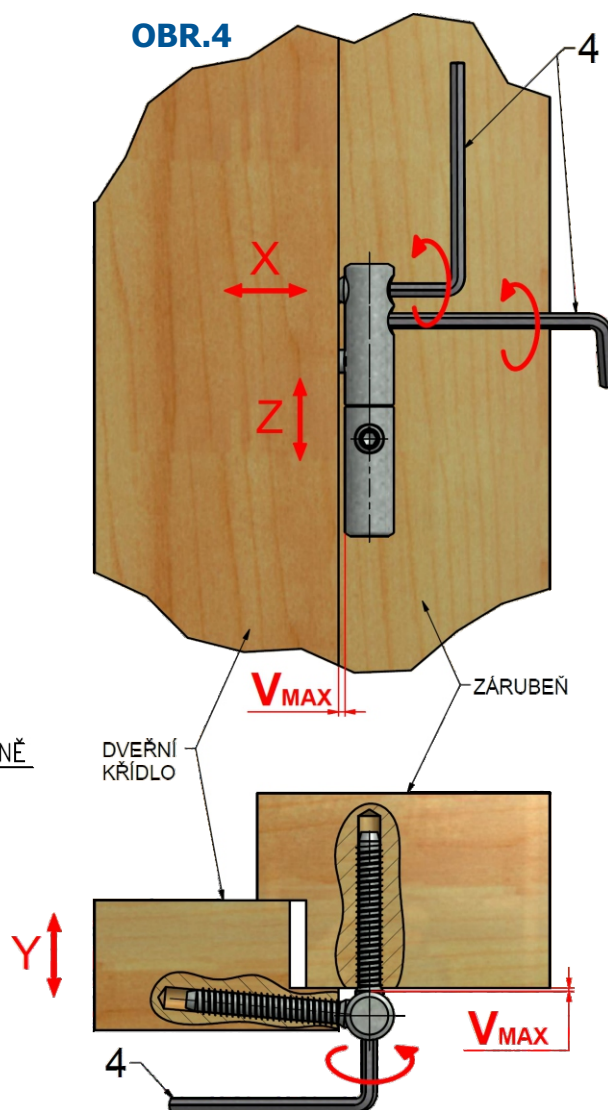
OBR.1



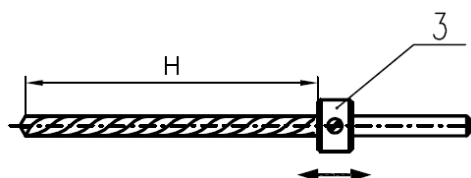
OBR.2



OBR.4



OBR.3



H = 104 mm pro délku svorníku 57 mm
H = 124 mm pro délku svorníku 77 mm

Seřízení (X,Y,Z) a maximální možné vyšroubování svorníku (V)

Typ závěsu	X (mm)	Y (mm)	Z (mm)	V (mm)
TRIO 20, EXPERT 20	±3	±3	0÷4	6