



FLAP HINGE

KLAPPENSCHARNIER

CHARNIERES POUR PORTE D'ABATTANT

SPECIFICATIONS

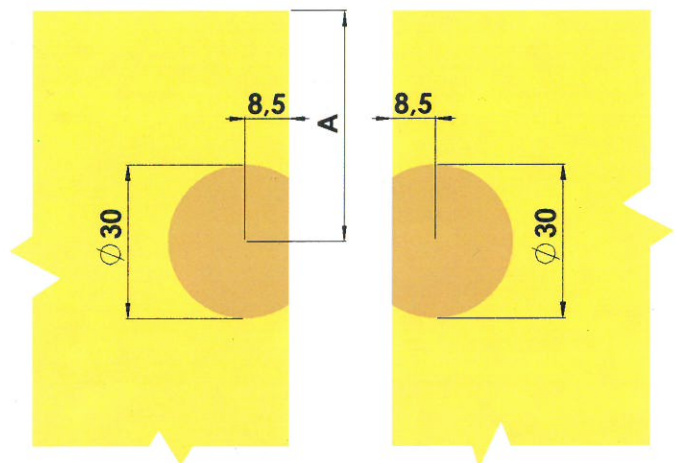
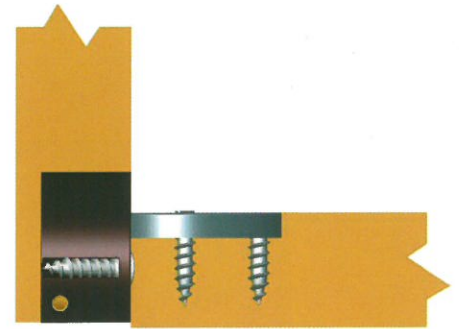
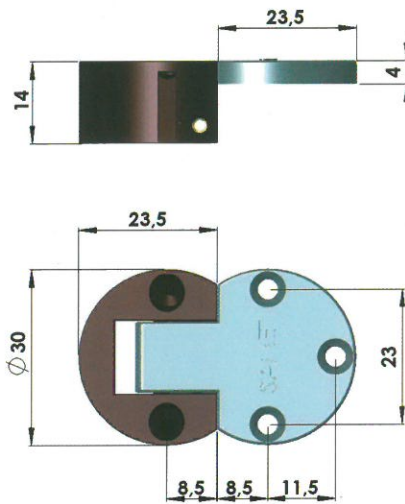
EIGENSCHAFTEN

SPECIFICATIONS

- Flap Hinges are ideal for all types of furniture
- When opened, they form a flat surface without any gap between the door and the wall of the cabinet.

- Ideal für alle Klappen im Möbelbereich.
- Gibt bei geöffneter Klappe eine ebene fugenfreie Oberfläche.

- Les charnières sont utilisables pour les portes d'abattant de différents meubles
- Ouverture 180° sans jeu



CODE CODE REF.	HINGE CUP / SCHARNIERTOPF TETE DE CHARNIERE		HINGE BODY / SCHARNIERKÖRPER CHARNIERE		PACKING VERPACKUNG EMBALLAGE	kg/box	m ³ /box
	MATERIAL MATERIEL	FINISH OBERFLÄCHE COULEUR	MATERIAL MATERIEL	FINISH OBERFLÄCHE COULEUR			
05013	PLASTIC PLASTIK PLASTIQUE	BROWN BRAUN BRUN	ZAMAC ZAMAK ZAMAC	NICKEL PLATED VERNICKELT NICKELE	200 PCS BAG 200 STÜCK BEUTEL 200 PCS BOITE	4.02	0.0301
05014	PLASTIC PLASTIK PLASTIQUE	WHITE WEISS BLANC	ZAMAC ZAMAK ZAMAC	NICKEL PLATED VERNICKELT NICKELE		4.02	0.0301