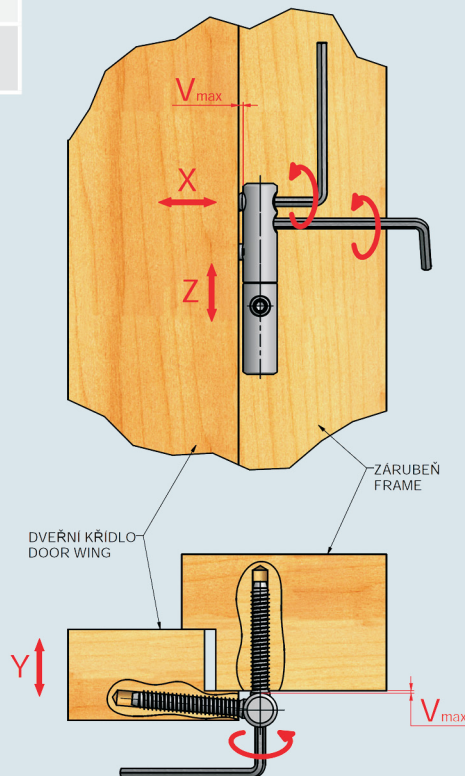
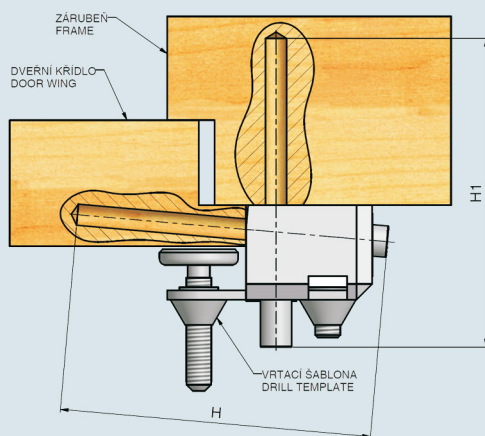


Závěs okenní a dveřní TRIO, EXPERT Window and door hinge TRIO, EXPERT	x (mm)	y (mm)	z (mm)	v * (mm)
EXPERT 13,5 EXPERT 13,5	±2	±2	0÷3	5
TRIO 14, EXPERT 14 TRIO 14, EXPERT 14	±2	±2	0÷3	5
TRIO 15, EXPERT 15 TRIO 15, EXPERT 15	±2	±2	0÷3	5
TRIO 20, EXPERT 20 TRIO 20, EXPERT 20	±3	±3	0÷4	6

* maximální možné vyšroubování svorníku / The maximum unscrewing distance of the bolt

ZAKOVÁNÍ A SEŘÍZENÍ ZÁVĚSŮ FORGING AND HINGE REGULATION



Číslo výrobku Product No.	Typ závěsu Type of hinge	Vrtací šablona Drill template	Hloubky vrtání pro šablona Drilling depths for drill template	
			H	H1
5888/5889, 5890/5891	ZÁVĚS OKENNÍ EXPERT 13,5 P/L	6720	84	84
9625; 9624, 5587, 5512	ZÁVĚS OKENNÍ TRIO 14; OKENNÍ TRIO 15	6720	83	83
9626 (9675)	ZÁVĚS DVEŘNÍ TRIO (EXPERT) 14 DZ PH	6720	98	98
9631	ZÁVĚS DVEŘNÍ TRIO 15 PYRO DZ PH	6720	128	93
9632	ZÁVĚS DVEŘNÍ TRIO 15 PYRO2 DZ PH	6720	128	128
5449	ZÁVĚS DVEŘNÍ TRIO 15 PYRO TR EI 60	6720	128	128
5457	ZÁVĚS DVEŘNÍ TRIO 15 PYRO TR EI 30	6720	128	93
5447	ZÁVĚS DVEŘNÍ TRIO 15 PYRO 3 MDF EI 60	6720	128	128
9636, 5505, (9676)	ZÁVĚS DVEŘNÍ TRIO (EXPERT) 15 DZ PH	6720	98	98
9686 (9678)	ZÁVĚS DVEŘNÍ TRIO (EXPERT) 15 DZ PH BZ	6720	98	98
5500	ZÁVĚS DVEŘNÍ TRIO 15 PP DZ PH	6746	129	129
5501	ZÁVĚS DVEŘNÍ TRIO 15 PP DOUBLE DZ PH	6746	129	129
5515	ZÁVĚS DVEŘNÍ TRIO 15 MAX DZ PH	6772	98	98
9637, (9677)	ZÁVĚS DVEŘNÍ TRIO (EXPERT) 20 DZ PH	6721	104	104
9683 (9671)	ZÁVĚS DVEŘNÍ TRIO (EXPERT) 20 DZ PH BZ	6721	104	104
9661	ZÁVĚS DVEŘNÍ TRIO 20 H I DZ PH	6721	124	104
5520	ZÁVĚS DVEŘNÍ TRIO 20 MAX DZ PH	6773	104	104