

## Šablona frézovací BASYS č. 6769

### Obsah balení:

Šablona frézovací BASYS	1ks
Vodící tyč	2ks
Posuvná opěra	1ks
Šrouby: 4 x M6x30, 4 x M6x20	8ks
Vodítko: 2 x DX38 N, 2 x DX61(101), 4 x DX42	8ks
Klíč Imbus SW 5,0	1ks
Návod pro šablonu Basys	1ks
Frézovací výkres	3ks

### Použití šablony pro tyto závěsy:

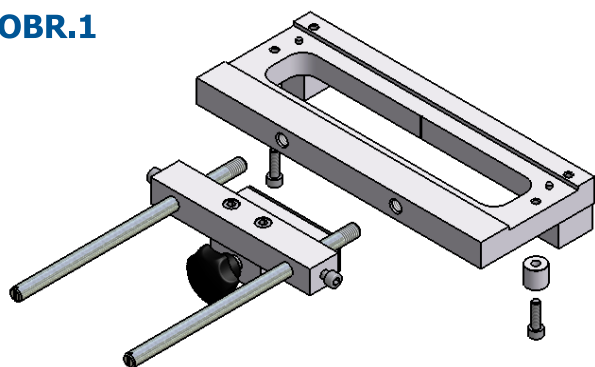
41084 Závěs skrytý DX 38 N
41129 Závěs skrytý DX 38 N design
39314 Závěs skrytý DX 42
37915 Závěs skrytý DX 61
39488 Závěs skrytý DX 61 design
37916 Závěs skrytý DX 101
39489 Závěs skrytý DX 101 design

### Montážní postup pro zakování závěsů:

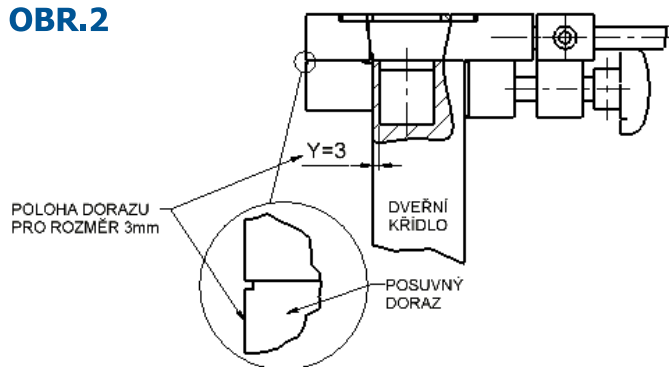
- Smontujeme šablonu dle **OBR.1**.
- Na dveřní křídlo a zárubeň rozměříme a orýsujeme umístění jednotlivých závěsů.
- Rozměry otvorů pro dveřní křídlo a zárubeň najdeme dle typu na **frézovacích výkresech**, jež jsou součástí balení.
- Provedeme nastavení posuvných dorazů na šabloně. Velikost rozměrů **X** a **Y** u zárubně a dveřního křídla najdeme rovněž ve výkresech frézování. Příklady nastavení dorazů **OBR.2** a **3**.
- Šablonu nasadíme na dveřní křídlo a upneme ji v místě frézování otvoru pro závěs. Ryska na šabloně proti označené poloze závěsu - **OBR.4**.
- Ze sady dodaných vodítek vybereme vodítka pro **daný typ** závěsu s označením **DVEŘĚ**. Vodítka nasadíme na kolíky v drážce šablony - **OBR.5**.
- Do horní frézky upneme frézu - pro závěsy DX 38 N, DX61, DX 101 -  $\varnothing$  24 mm, pro DX 42  $\varnothing$  12 mm a vodící kroužek  $\varnothing$  30 mm **OBR.6**. Nastavíme hloubku frézování vždy podle **štítku na daném typu vodítka OBR.7**.
- Nyní můžeme frézovat otvory pro závěs do dveřního křídla **OBR.8, 9, 10, 11**.
- Stejným způsobem budeme postupovat při frézování otvorů v zárubni.
- Provedeme montáž závěsu pro dveřní křídlo i zárubeň (zárubňový díl má 2 upevňovací otvory a je označen logem, dveřní díl má 2 upevňovací otvory a seřizovací šroub) **OBR.12**.
- Seřízení závěsů provádíme dle návodu v sadě dodaných závěsů.

Více o zakování a seřízení naleznete na [www.tkz.cz](http://www.tkz.cz) v sekci Technická podpora.

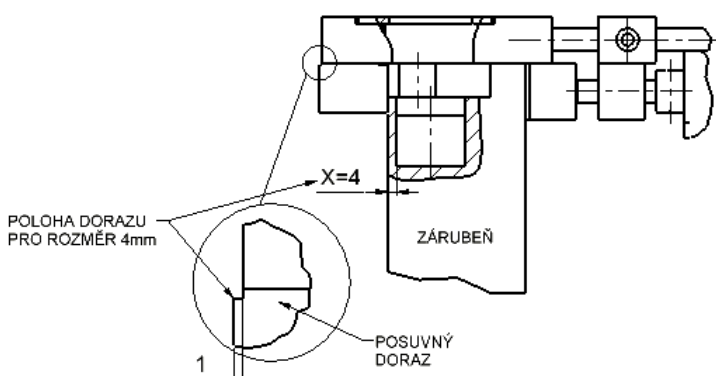
**OBR.1**



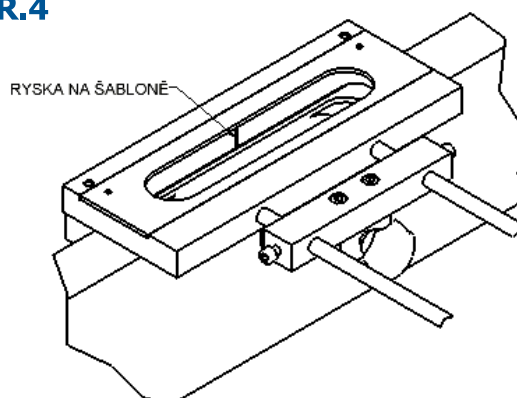
**OBR.2**



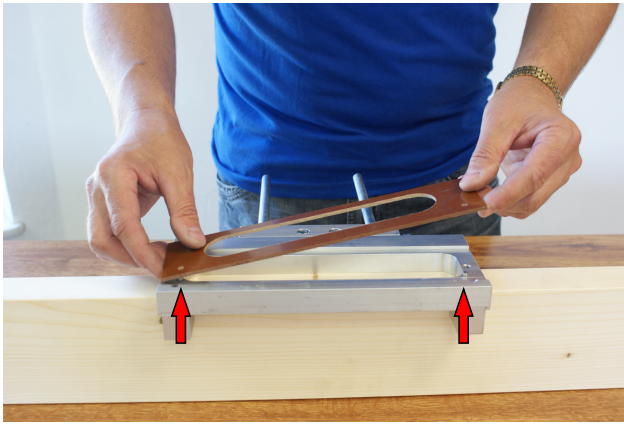
**OBR.3**



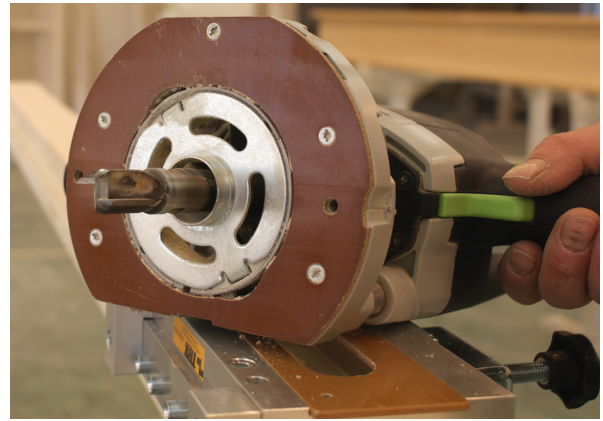
**OBR.4**



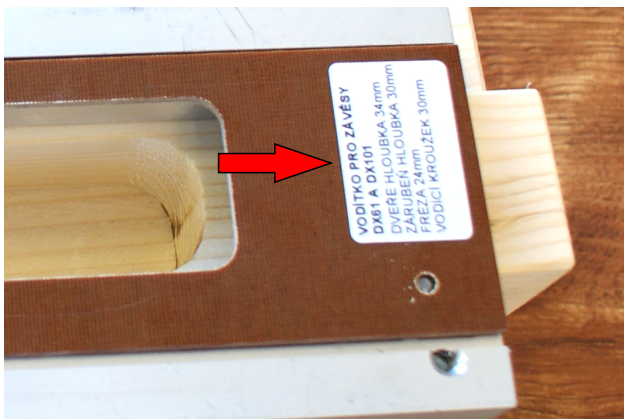
**OBR.5**



**OBR.6**



**OBR.7**



**OBR.8**



**OBR.9**



**OBR.10**



**OBR.11**



**OBR.12**

