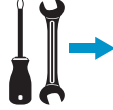


## Installation Instructions

D1004205

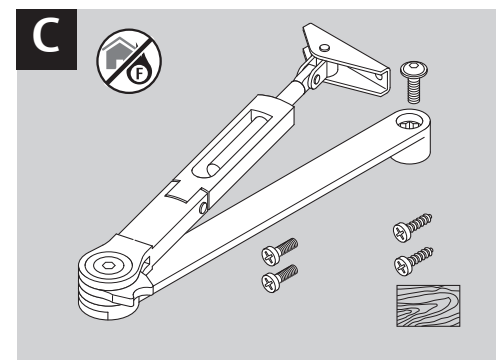
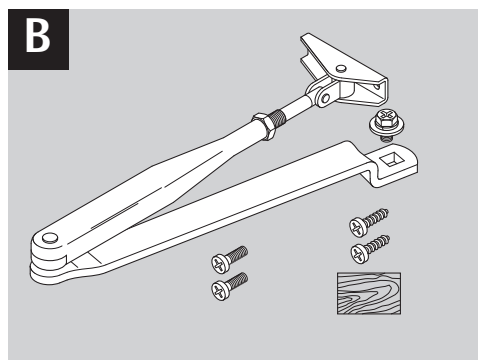
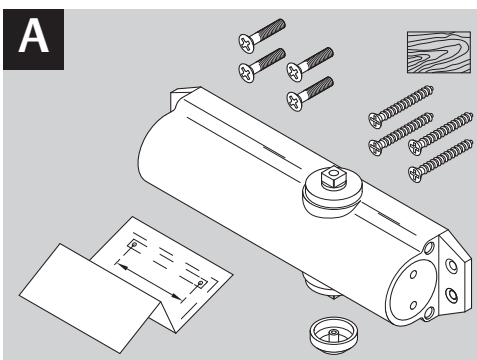
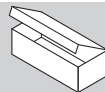
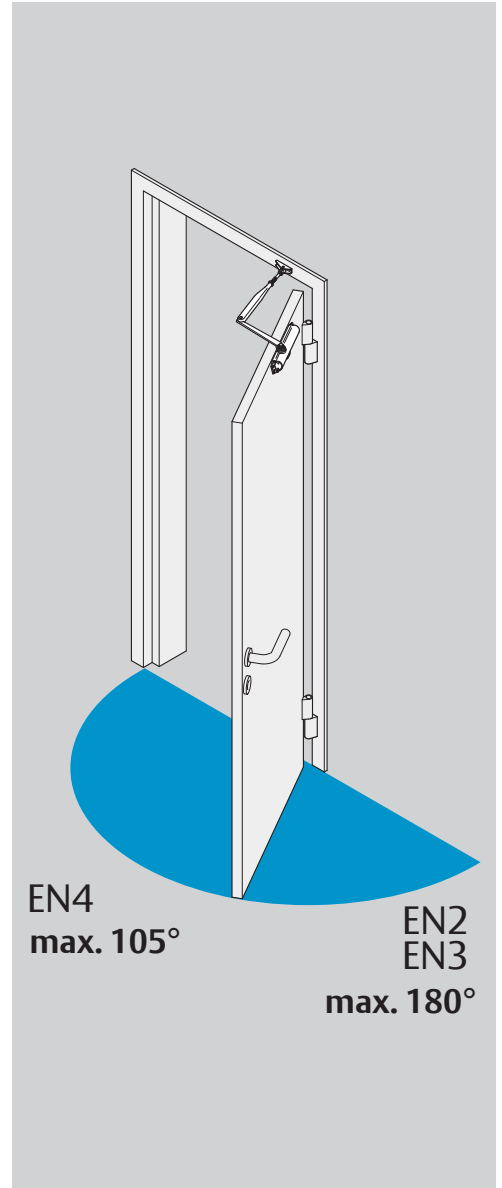
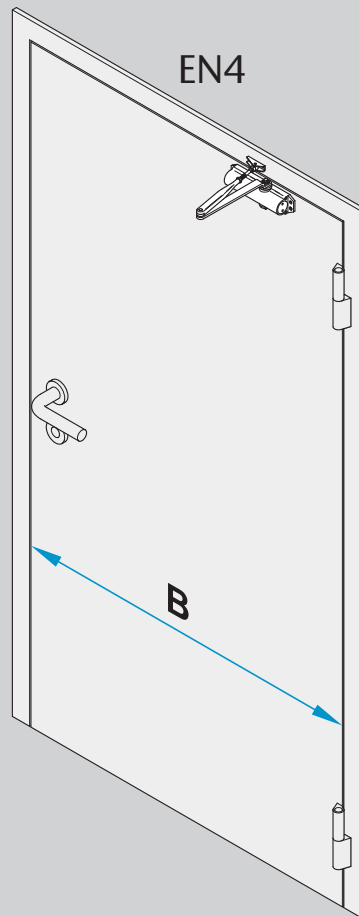


DoP

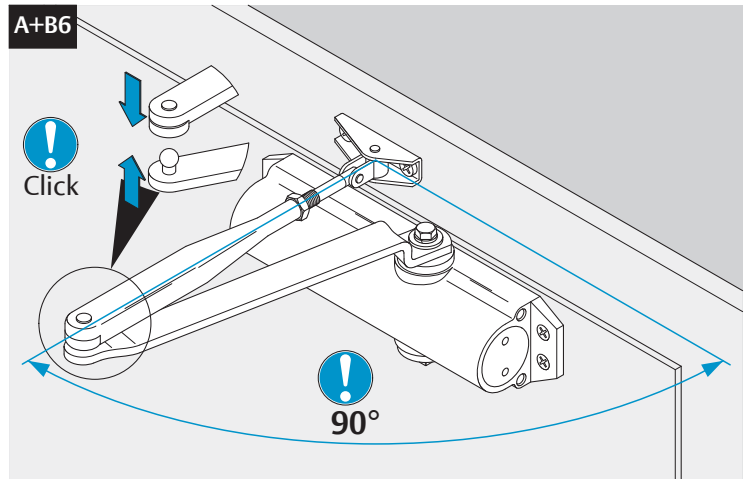
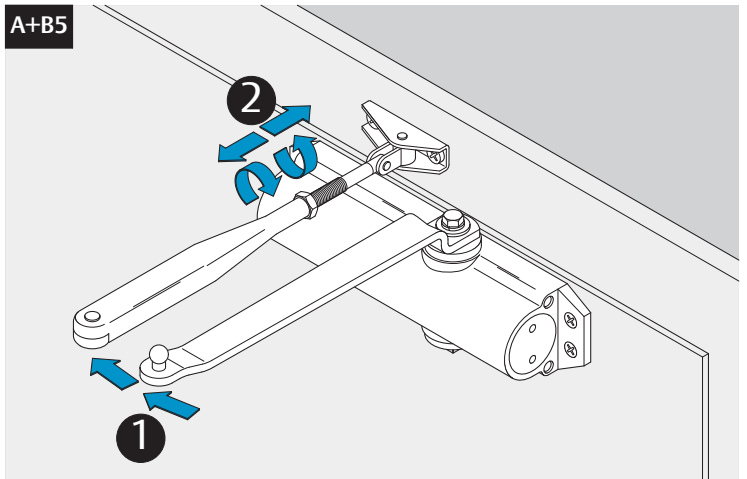
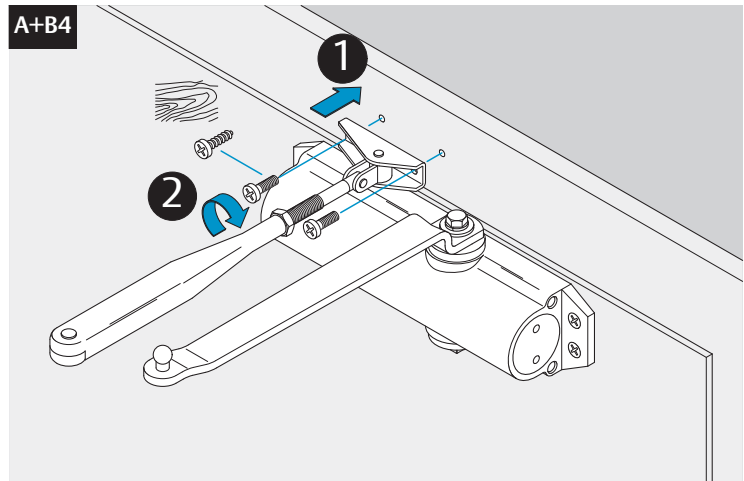
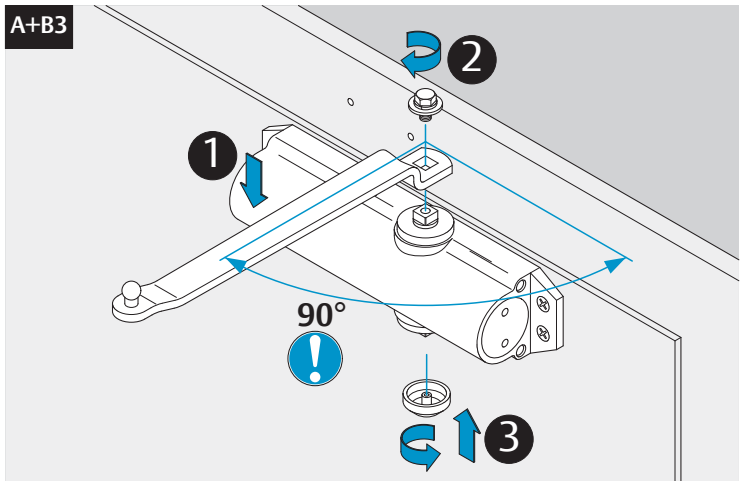
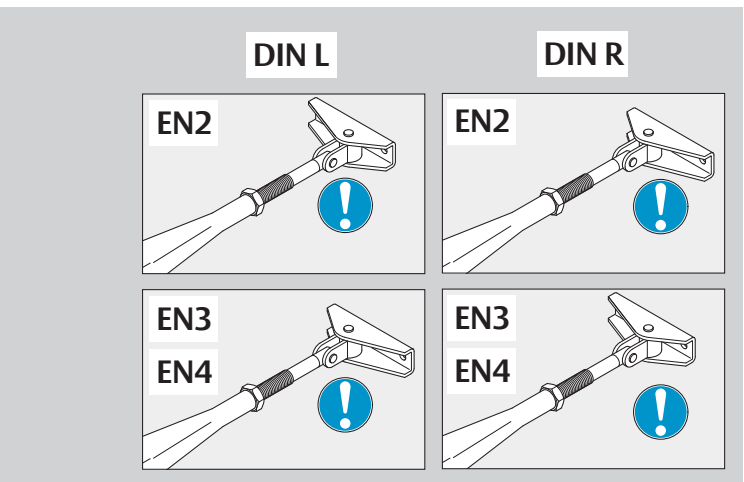
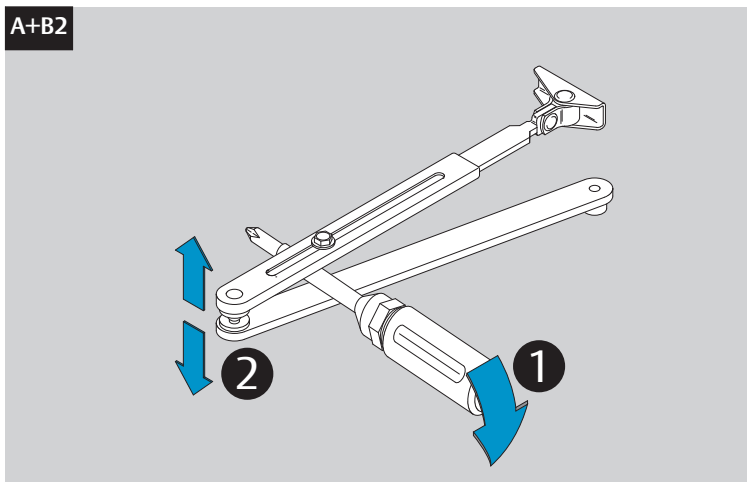
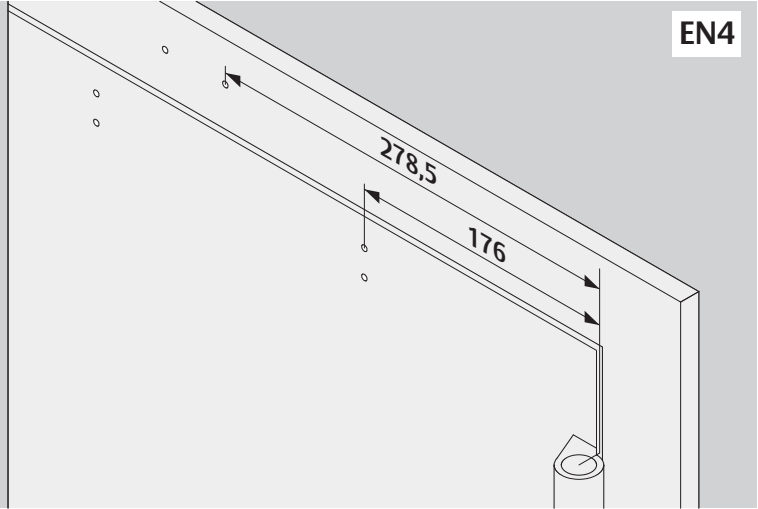
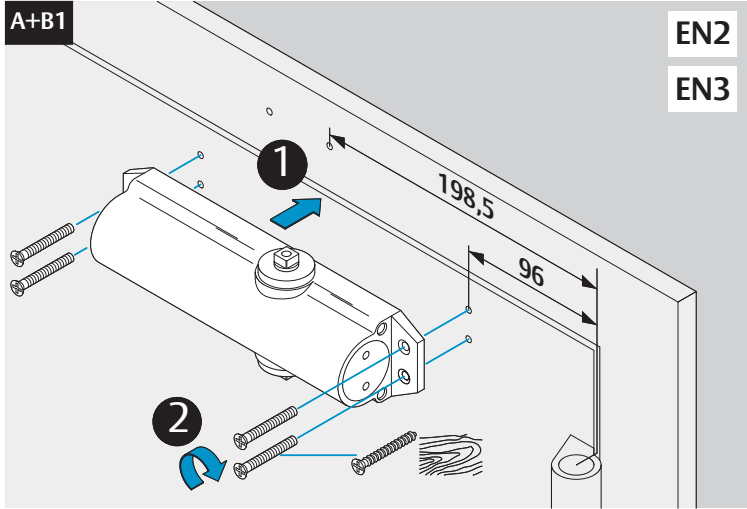


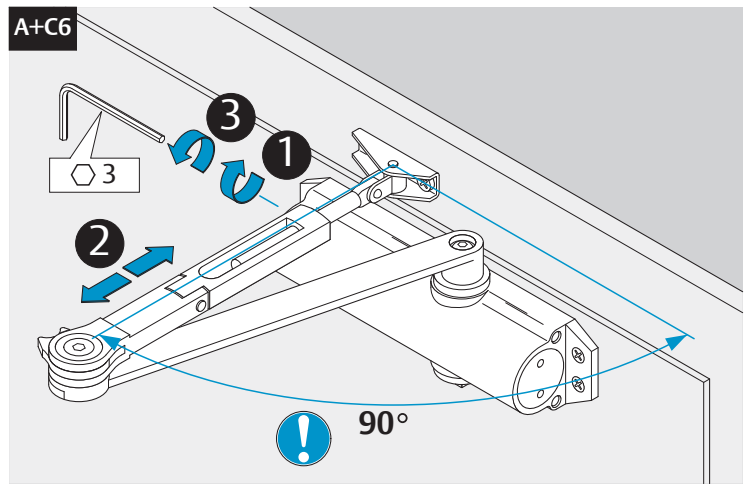
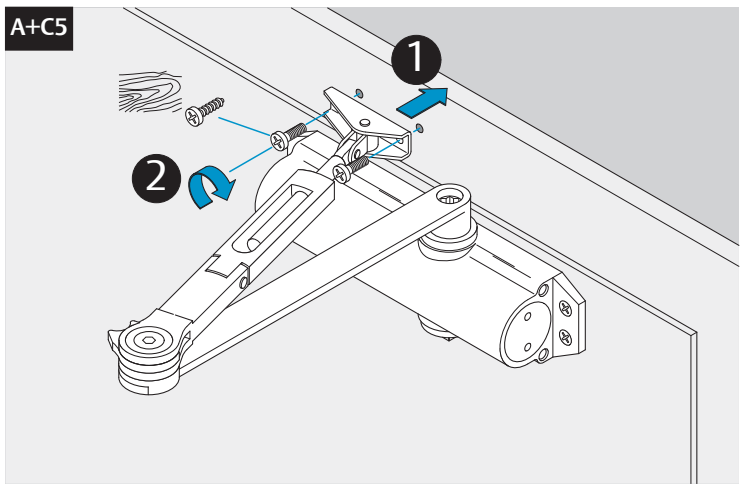
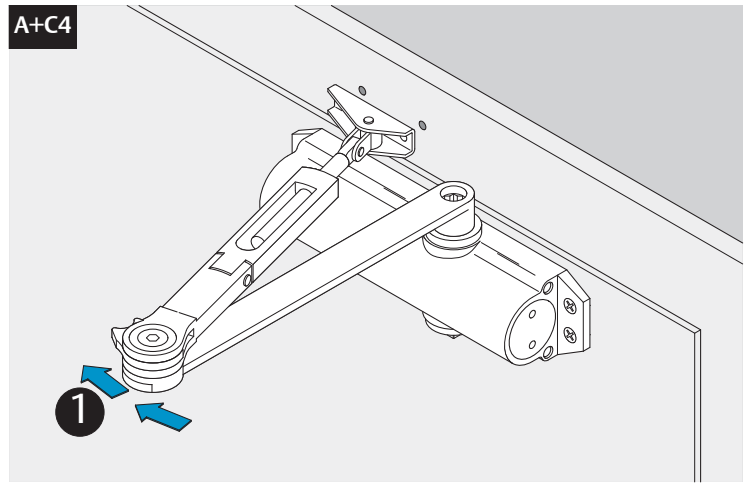
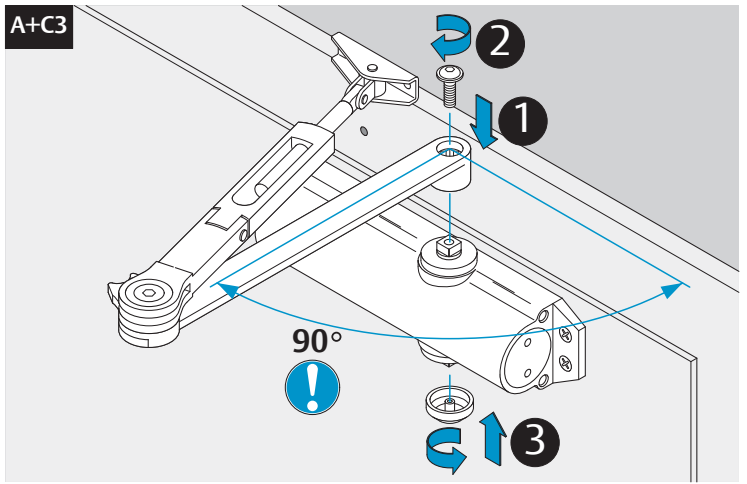
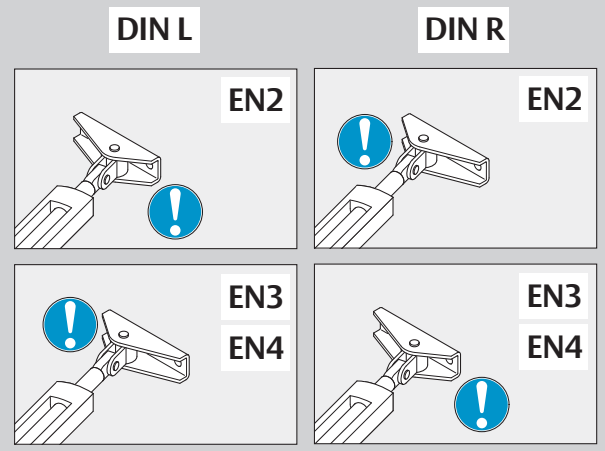
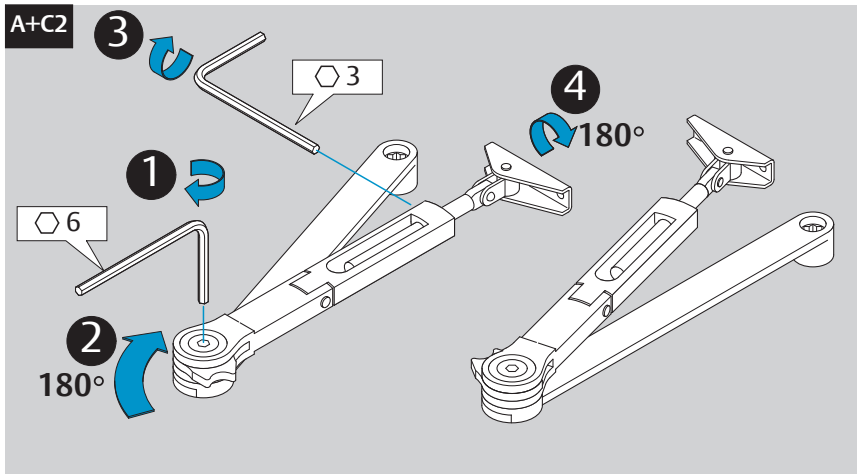
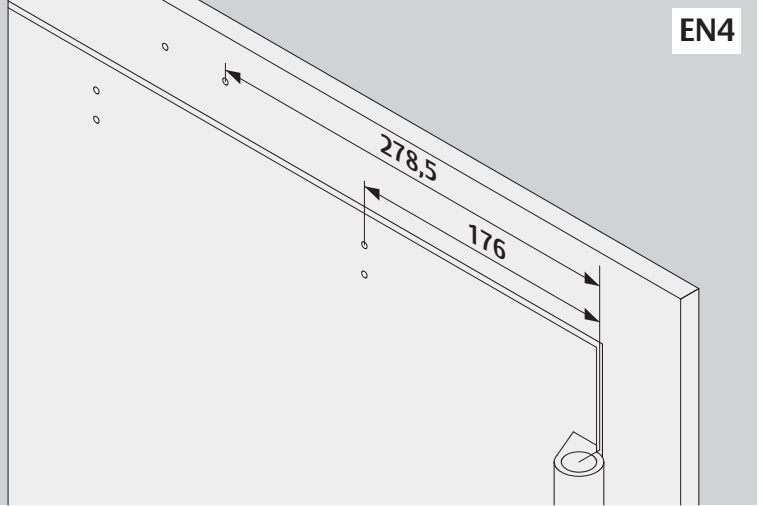
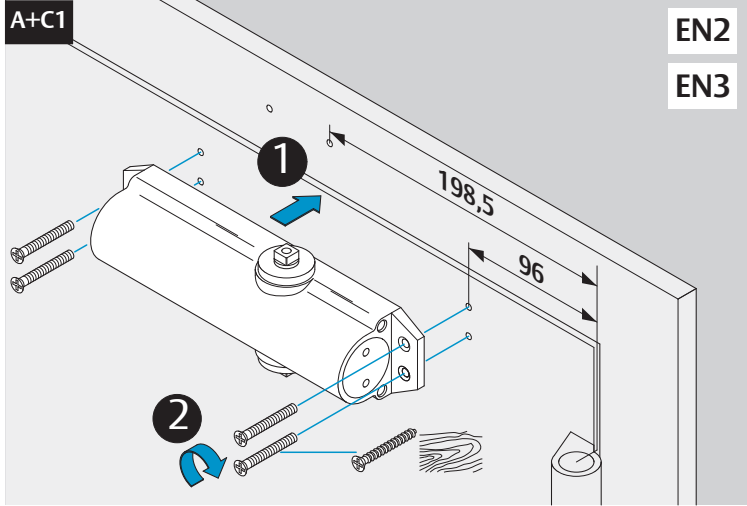
B	
EN2	≤ 850mm
EN3	≤ 950mm
EN4	≤ 1100mm

CE	ASSA ABLOY Sicherheitstechnik GmbH Bildstockstraße 20 72458 Albstadt		16										
	EN 1154:1996/A1:2002/AC:2006-02 1121-CPR-AD5249			<table border="1"> <tr> <td>4</td> <td>8</td> <td>2/3</td> <td>1</td> <td>1</td> <td>4</td> </tr> <tr> <td>4</td> <td>8</td> <td>4</td> <td>1</td> <td>1</td> <td>4</td> </tr> </table>	4	8	2/3	1	1	4	4	8	4
4	8	2/3	1	1	4								
4	8	4	1	1	4								
Dangerous substances: None													

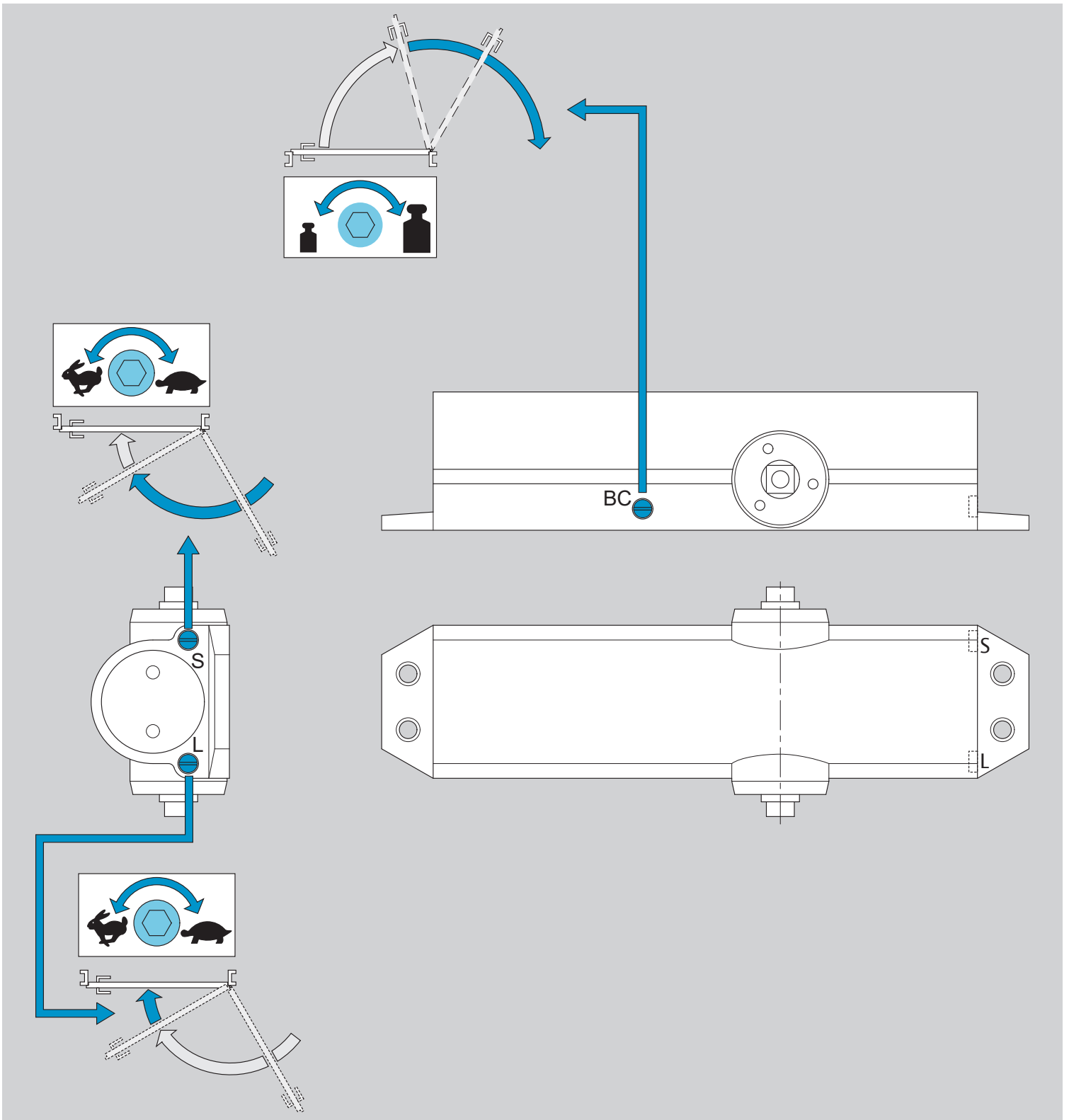


# A+B





A



**ASSA ABLOY**

ASSA ABLOY  
Sicherheitstechnik GmbH

Bildstockstraße 20  
72458 Albstadt  
GERMANY  
Tel.: +49 (0) 74 31-12 3-0  
Fax: +49 (0) 74 31-12 3-24 0  
albstadt@assaabloy.de